

**Keywords:** *warp-knitting machine, drive of warp-knitting machine, dynamic loading, braking of warp-knitting machine.*

УДК 621.01

КОШЕЛЬ С.О., КОШЕЛЬ Г. В.

Київський національний університет технологій та дизайну

## КІНЕМАТИЧНЕ ДОСЛІДЖЕННЯ ДВОКРИВОШИПНОГО МЕХАНІЗМУ ОСНОВОВ'ЯЗАЛЬНОЇ МАШИНИ

**Мета:** визначення кінематичних параметрів точок базисної ланки групи Ассура третього класу третього порядку, що надходить до складу двокривошипного шестиланкового механізму основов'язальної машини ФНФ (Англія).

**Методика:** використаний загальновідомий метод кінематичного дослідження механізмів з структурними групами Ассура третього класу третього порядку курсу теорії механізмів і машин, в якому ураховано властивість механізмів вищих класів змінювати клас за рахунок умовної зміни початкового механізму.

**Результати:** зроблено кінематичний аналіз шестиланкового механізму основов'язальної машини з ступенем вільності  $W=2$ , який відноситься до складного механізму третього класу за допомогою методу умовної зупинки однієї з ведучих ланок механізму. При дослідженні була урахована властивість механізмів вищих класів зменшувати свій клас за рахунок умовної зміни ведучої ланки механізму веденою, що надходить до складу іншого можливого початкового механізму. Отримані результати значно спрощують кінематичне дослідження механізму основов'язальної машини, що впливає на підвищення точності кінематичних параметрів.

**Наукова новизна:** запропоновано послідовність кінематичного дослідження складного механізму третього класу основов'язальної машини з двома ведучими кривошипками.

**Практична значимість:** встановлена послідовність кінематичного дослідження основов'язальної машини ФНФ (Англія) та визначені кінематичні параметри точок базисної ланки, що структурно належить до групи Ассура третього класу третього порядку.

**Ключові слова:** група Ассура, механізм, кінематичний аналіз, кінематичні параметри, вектор швидкості.

Для удосконалення існуючого технологічного обладнання легкої промисловості та проектування нових машин виникає необхідність визначення основних кінематичних параметрів ланок механізму, що утворюють такі машини. До таких кінематичних параметрів відносяться кутові швидкості та прискорення ланок механізму, лінійні швидкості та прискорення їх точок, закони руху ланок, особливо тих, що задають рух робочим органам технологічного обладнання, траєкторії певних точок робочих органів, тощо.

Виконання технологічного процесу петлеутворення вимагає від сучасних трикотажних машин забезпечення руху робочих органів з наперед заданими траєкторіями та законами. Складність рухів робочих органів та значні швидкості головного валу машин викликають необхідність використання в структурних схемах механізмів трикотажних машин шарнірних структурних груп зі значною кількістю ланок [1]. Складність кінематичних схем механізмів петлеутворення трикотажних

машин, які в більшості випадків відносяться до механізмів вищих класів, призводять до певних ускладнень розрахунків, що виникають при кінематичному та подальшому динамічному дослідженнях. Пошук шляхів спрощення таких розрахунків дозволить дослідникам в галузі машинобудування оптимізувати процес аналізу, підвищити точність розрахунків та забезпечити надійність та довговічність технологічного обладнання.

**Постановка завдання.** Метою роботи є кінематичне дослідження двокривошипного механізму третього класу, який використовується в основов'язальній машині ФНФ (Англія) з урахуванням властивості механізмів вищих класів зменшувати клас в залежності від умовно обраного іншого можливого початкового механізму, що надходить до складу ведених структурних груп ланок механізму.

**Результати та їх обговорення.** Розглянемо двокривошипний шестиланковий механізм основов'язальної машини ФНФ (Англія), кінематична схема якого наведена на рис. 1.

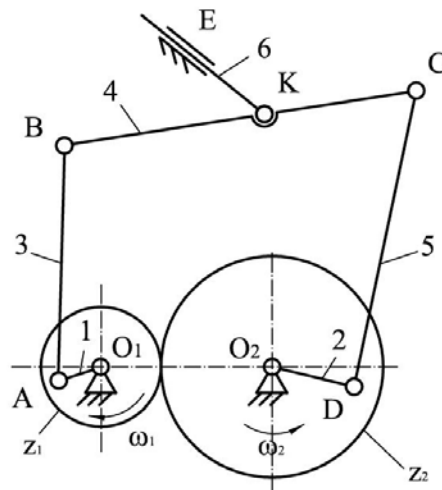


Рис. 1. Кінематична схема шестиланкового механізму основов'язальної машини ФНФ

В механізмі використовуються два ведучих кривошипи, рух яким задається за допомогою зубчастих коліс  $z_1$ ,  $z_2$ , що знаходяться в зачепленні та мають різні кутові швидкості  $\omega_1$ ,  $\omega_2$  за величиною та напрямком. Рух робочого органу основов'язальної трикотажної машини задається ланкою 6, яка приводиться до руху шатуном 4, що в свою чергу отримує рух від інших двох шатунів 3, 5. до складу механізму надходить шість рухомих ланок, які утворюють вісім кінематичних пар, тому за класифікацією Артоблевського [2] механізм відноситься до складного механізму третього класу.

Кінематичний аналіз такого механізму можна робити аналітично [3] або графоаналітично [2]. Зауважимо, що аналітичне кінематичне дослідження такого механізму виконують методом замкнених векторних контурів, який дозволяє скласти систему тригонометричних рівнянь, що диференціюють за узагальненою координатою. У нашому випадку досліджень кількість таких рівнянь буде подвійною: певна кількість рівнянь складається для умови руху однієї ведучої ланки, інші – для другої. Розв'язання систем кінематичних рівнянь є досить громіздким, якщо урахувати те, що до складу механізму надходить група Ассура третього класу, а процес їх вирішення є можливим

за допомогою наближених математичних методів. Визначити напрямок векторів кінематичних параметрів з розв'язаних рівнянь не виявляється можливим.

Графоаналітичний кінематичний аналіз двокривошипного механізму третього класу вимагає використання спеціальних способів дослідження, що дозволяють їх спростити. Відомі способи (спосіб обманних планів [4], спосіб особливих точок Ассура [2]) для механізмів третього та вище класів пов'язані зі значною додатковою кількістю графічних побудов але в порівнянні з аналітичним методом мають свої переваги: наочність та відносну простоту.

Для визначення кінематичних параметрів механізму з декількома ведучими ланками використовуємо метод умовної зупинки однієї ведучої ланки, що дозволяє з'ясувати вплив іншої ведучої ланки, що залишилась рухомою, на кінематичні параметри ведених ланок механізму. Потім за умовно нерухому ведучу ланку обираємо іншу і розрахунок повторюємо. Після того, як з'ясований вплив кожної з ведучих ланок механізму на кінематичні параметри вихідних ланок, розраховуємо їх абсолютні величини, як алгебраїчну або векторну суму окремо визначених параметрів, що викликані незалежним рухом кожної окремої ведучої ланки.

Вхідними параметрами для кінематичного дослідження двокривошипного механізму основов'язальної машини ФНФ є кутові швидкості ланок 1,2 ( $\omega_1, c^{-1}; \omega_2, c^{-1}$ ), та масштаб довжин кінематичної схеми механізму ( $Kl$ , м/мм), що наведена на рис. 1.

Побудову плану швидкостей починаємо у невизначеному довільному масштабі ( $Kv(\omega_2 = 0), \frac{m/c}{mm}$ ) при умові, що ведуча ланка 2 – нерухома (рис.2).

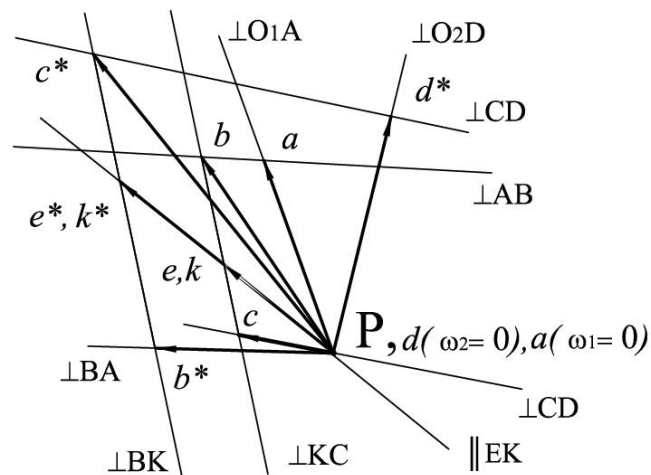


Рис. 2. План швидкостей двокривошипного механізму третього класу

Використовуємо властивість механізму третього класу зменшувати клас, якщо умовно змінити початковий механізм в формулі будови механізму іншим можливим початковим механізмом [5]. Досліджуємо механізм в послідовності, яка обумовлена іншою умовно можливою ведучою ланкою 5. На плані з полюса  $P$  відкладаємо вектор довільної довжини  $\vec{Pc}$  за напрямком, що співпадає з перпендикуляром до ланки  $DC$  (напрямок кутової швидкості  $\omega_5$  обираємо довільно, наприклад, проти напрямку руху годинникової стрілки).

Складаємо систему векторних рівнянь для визначення швидкості точки  $K$ :

$$\begin{cases} \vec{V}_K = \vec{V}_C + \vec{V}_{K;C}; \\ \vec{V}_K \parallel KE. \end{cases} \quad (1)$$

Визначаємо вектор  $\vec{P}k$  на плані. За теоремою подібності та системою векторних рівнянь:

$$\begin{cases} \vec{V}_A = \vec{V}_B + \vec{V}_{A;B}; \\ \vec{V}_A = \vec{V}_{O_1} + \vec{V}_{A;O_1}, \end{cases} \quad (2)$$

Визначаємо, відповідно, вектори  $\vec{P}b$  та  $\vec{P}a$  на плані.

Отриману векторну побудову сприймаємо як план, що в векторній формі встановлює взаємозв'язок між лінійними швидкостями точок двокривошипного механізму при умовно зупиненому кривошипі 2. Звертаємо увагу на те, що отриманий напрямок вектора  $\vec{P}a$  повинен відповідати заданому напрямку кутової швидкості ведучого кривошипу 1. У разі невідповідності необхідно побудову повторити при умові відкладення вектора  $\vec{P}c$  у протилежному напрямку.

Розраховуємо величину масштабу отриманого плану швидкостей:

$$Kv_{(\omega_2=0)} = \frac{V_A}{Pa} = \frac{\omega_1 l_{O_1A}}{Pa} = \frac{\omega_1 (O_1A \cdot Kl)}{Pa}, \left[ \frac{m/c}{mm} \right]. \quad (3)$$

Досліджуємо вплив руху кривошипу 2 на параметри ведених ланок механізму, для чого вважаємо кривошип 1 умовно нерухомим. Послідовність подальших дій обумовлена іншою умовно можливою ведучою ланкою 3: на плані відкладаємо вектор довільної довжини  $\vec{P}b^*$  за напрямком, що збігається з перпендикуляром до ланки  $AB$  (кутову швидкість  $\omega_3$  за напрямком проти руху годинникової стрілки обираємо довільно).

Складаємо систему векторних рівнянь:

$$\begin{cases} \vec{V}_K = \vec{V}_B + \vec{V}_{K;B}; \\ \vec{V}_K \parallel KE; \\ \vec{V}_D = \vec{V}_C + \vec{V}_{D;C}; \\ \vec{V}_D = \vec{V}_{O_2} + \vec{V}_{D;O_2}, \end{cases} \quad (4)$$

яка дозволяє з урахуванням теореми подібності визначити вектори  $\vec{P}k^*$ ,  $\vec{P}c^*$ ,  $\vec{P}d^*$ . Довжини та напрямки отриманих векторів взаємопов'язані між собою та є наслідком руху ведучого кривошипу 2 за напрямком заданої кутової швидкості  $\omega_2$  перевіряємо достовірність напрямку отриманого вектору  $\vec{P}d^*$ . Розраховуємо величину масштабу плану швидкостей для випадку умовно нерухомого кривошипу 1:

$$Kv_{(\omega_1=0)} = \frac{V_{D^*}}{Pd^*} = \frac{\omega_2 l_{O_2D}}{Pd^*} = \frac{\omega_2 (O_2D \cdot Kl)}{Pd^*}, \left[ \frac{m/c}{mm} \right]. \quad (5)$$

Модуль абсолютної швидкості  $V_K$  вихідної ланки б двокривошипного механізму визначаємо як алгебраїчну суму модулів векторів  $\vec{V}_{K(\omega_1=0)}$  та  $\vec{V}_{K(\omega_2=0)}$  (напрямок векторів спрямований вздовж однієї лінії):

$$V_K = V_{K(\omega_1=0)} + V_{K(\omega_2=0)} = Pk^* \cdot Kv_{(\omega_1=0)} + Pk \cdot Kv_{(\omega_2=0)}, m/c, \quad (6)$$

де  $V_{K(\omega_1=0)}$ ,  $V_{K(\omega_2=0)}$  - модуль вектора швидкості т.  $K$  для випадків коли, відповідно,  $\omega_1=0$ ,  $\omega_2=0$ .

Для визначення абсолютних швидкостей інших точок базисної ланки групи Ассура третього класу використовуємо правило векторного складання відповідних векторів швидкостей:

$$\bar{V}_C = \bar{V}_{C(\omega_1=0)} + \bar{V}_{C(\omega_2=0)} = \bar{P}_c * \cdot K_{V(\omega_1=0)} + \bar{P}_c \cdot K_{V(\omega_2=0)}, \text{ м/с}; \quad (7)$$

$$\bar{V}_B = \bar{V}_{B(\omega_1=0)} + \bar{V}_{B(\omega_2=0)} = \bar{P}_b * \cdot K_{V(\omega_1=0)} + \bar{P}_b \cdot K_{V(\omega_2=0)}, \text{ м/с}, \quad (8)$$

де  $\bar{V}_{C(\omega_1=0)}$ ,  $\bar{V}_{B(\omega_1=0)}$ ,  $\bar{V}_{C(\omega_2=0)}$ ,  $\bar{V}_{B(\omega_2=0)}$  - вектори швидкостей точок  $C$ ,  $B$  ланки 4 для випадків коли, відповідно,  $\omega_1=0$  та  $\omega_2=0$ .

**Висновки.** Виконано кінематичне дослідження (визначені швидкості точок базисної ланки) шестиланкового механізму основов'язальної машини ФНФ (Англія), який є механізмом третього класу третього порядку з двома ведучими кривошипями за допомогою методів умовної зупинки ведучої ланки та умовної зміни початкового механізму. Отримані результати дозволяють підвищити точність розрахованих кінематичних параметрів.

Список використаної літератури:

1. Гарбарук В.Н. Проектирование трикотажных машин. – Л.: Машиностроение, 1980. – 472 с.
2. Артоболевский И.И. Теория механизмов и машин / И.И. Артоболевский – М.: Наука., 1988 – 640 с.
3. Зиновьев В.А. Курс теории механизмов и машин / В.А. Зиновьев - М.: Наука., 1972 – 384 с.
4. Баранов Г.Г. Курс теории механизмов и машин / Баранов Г.Г. – М.: Машиностроение, 1975 – 494 с.
5. Кошель С.О., Кошель Г.В. Структурний аналіз плоских механізмів третього класу // Вісник Київського національного університету технологій та дизайну. - 2013 – №2. - С. 26-34.

Рекомендовано до публікації: д.т.н., проф. Місяць В.П., КНУТД  
Стаття надійшла до редакції 09.03.2014

## КИНЕМАТИЧЕСКОЕ ИССЛЕДОВАНИЕ ДВУХКРИВОШИПНОГО МЕХАНИЗМА ОСНОВОВЯЗАЛЬНОЙ МАШИНЫ

КОШЕЛЬ С. О., КОШЕЛЬ А. В.

*Киевский национальный университет технологий и дизайна*

**Цель:** определение кинематических параметров точек базисного звена группы Ассура третьего класса третьего порядка, которое входит в состав двухкривошипного шестизвенного механизма основовязальной трикотажной машины ФНФ (Англия).

**Методика:** использован общеизвестный метод кинематического исследования механизмов со структурными группами Ассура третьего класса третьего порядка курса теории механизмов и машин, в котором учитывается способность механизмов высших классов изменять класс за счет условной замены начального механизма.

**Результаты:** выполнен кинематический анализ шестизвенного механизма основывающейся машины со степенью свободы  $W=2$ , который относится к сложному механизму третьего класса третьего порядка с помощью метода условной остановки одного из ведущих звеньев механизма. При исследовании была учтена способность механизмов высших классов уменьшать свой класс за счет условной замены ведущего звена механизма ведомым, который входит в состав другого возможного начального механизма. Полученные результаты значительно упрощают кинематическое исследование механизма основывающейся машины, что влияет на повышение точности кинематических параметров.

**Научная новизна:** предложена последовательность кинематического исследования сложного механизма третьего класса основывающейся машины с двумя ведущими кривошипами.

**Практическая значимость:** установлена последовательность кинематического исследования механизма основывающейся машины ФНФ (Англия) и определены кинематические параметры точек базисного звена, которое структурно принадлежит к группе Ассур третьего класса третьего порядка.

**Ключевые слова:** группа Ассур, механизм, кинематический анализ, кинематические параметры, вектор скорости.

## DOUBLE-CRANK MECHANISM KINEMATIC STUDY OF WARP KNITTING MACHINE

KOSHEL S., KOSHEL A.

*Kyiv National University of Technologies and Design*

**Purpose.** To determine the kinematic parameters of the base member group points Assur third class of third order, which is part of the six-membered double-crank mechanism warp knitting machine FNF (England).

**Methodology.** The method used by the well-known study of kinematic mechanisms with structural groups Assur third class third-order rate theory of machines and mechanisms, which takes into account the ability to change the mechanisms of the upper classes at the expense of the class conditional replace the original mechanism.

**Findings.** Kinematic analysis performed six-membered mechanism warp knitting machine with a degree of freedom of  $W = 2$ , which refers to the complex mechanism of the third class of third order using the conditional stop one of the top links of the mechanism. In the study was taken into account the ability of the upper classes of mechanisms to reduce its class by conditional replacement of the driving member driven mechanism, which is part of another possible entry mechanism. The results obtained are significantly easier to study the mechanism kinematic warp knitting machine, which contributes to increasing the accuracy of kinematic parameters.

**Originality.** Proposed sequence of kinematic study of complex mechanism of the third class warp knitting machine with two drive cranks.

**Practical Value.** The following sequence of kinematic studies of the mechanism warp machine FNF (England) and kinematic parameters defined points of the base unit, which is structurally belongs to a group of Assur third class of third order.

**Keywords:** Assur group, mechanism, kinematic analysis, kinematic parameters, the velocity vector.