

УДК 685.34.05

МАКАТЬОРА Д.А.

Київський національний університет технологій та дизайну

ЕКСПЕРИМЕНТАЛЬНЕ ДОСЛІДЖЕННЯ З ВИЗНАЧЕННЯ ПОГОННОГО ЗУСИЛЛЯ РІЗАННЯ ПОВСТІ, НОЖЕМ З ОДНОСТОРОННЬОЮ ЗАТОЧКОЮ

Мета. Розробка більш простого і ефективного методу аналізу впливу величини зазору між валиками і величини відстані від вертикальної осі обертання валиків до кромки леза ножа на погонне зусилля різання повсті, шляхом використання рівнянь регресії.

Методика. Дослідження проведені на прикладі експериментальної установки машини для повздовжнього різання при використанні ножа з односторонньою заточкою. При проведенні математичного експерименту був використаний рототабельний план другого порядку, що дозволяє найбільш ефективно вирішити поставлене завдання оцінки впливу досліджуваних факторів на погонне зусилля різання.

Результати. Одержані рівняння регресії визначення сумарної величини втрат на процес повздовжнього різання (на транспортування та розрізання матеріалу) та величини втрат на тертя матеріалу (транспортування).

Наукова новизна. Рівняння регресії дозволяють визначити одну із фізико-механічних характеристик повсті, а саме погонне зусилля різання, та враховувати його значення при проектуванні приводу в машинах для повздовжнього різання матеріалу.

Практична значимість. Наукове обґрунтування вибору геометричної форми ножа дозволяє зробити висновки, що при проектуванні машин для двоїння та вирівнювання деталей низу взуття по товщині доцільно обирати лезо ножа з односторонньою заточкою, що дозволить знизити енергетичні витрати на процес.

Ключові слова: погонне зусилля, сумарна величина втрат, втрати на тертя матеріалу, валики, кромка леза ножа.

Вступ. На сучасному етапі розвитку машинобудування, коли велика увага приділяється підвищенню якості обробки деталі і зниженню енергетичних витрат, питання дослідження взаємодії валкового механізму леза ножа з матеріалом деталі при процесі повздовжнього різання займають першочергове значення [1]. При цьому особливої уваги заслуговують питання визначення погонного зусилля різання повсті при використанні ножа з односторонньою та двосторонньою заточками, а також порівняння сумарної величини втрат при повздовжньому різанні матеріалу при використанні ножів різних геометричних форм. Однак розв'язання даної проблеми є складним. Поставлена задача може бути вирішена експериментальним шляхом. Порівняння ножів різної геометричної форми, проведено в роботі [2], показало, що використання леза ножа з односторонньою заточкою дозволяє знизити силу опору просування розділених деталей, в порівнянні з двостороннім заточуванням, що в свою чергу знизить енергетичні витрати на процес повздовжнього різання при двоїнні і вирівнюванні матеріалу. Автори робіт [3-6] дослідили взаємодію валкового механізму і леза ножа з двохсторонньою заточкою, та визначили погонне зусилля повсті при використанні ножа з двохсторонньою заточкою [3].

Постановка завдання. Актуальним питанням залишається визначення погонного зусилля різання повсті при використанні ножа з односторонньою заточкою, та порівняння сумарної величини витрат при повздовжньому різанні матеріалу при використанні ножів різних геометричних форм.

Результати дослідження. Експериментальні дослідження, як завершальна стадія проектування машин для повздовжнього різання, проводяться для визначення сумарної величини витрат на обробку матеріалу та величини витрат на тертя, з метою визначення погонного зусилля різання повсті при використанні ножа з односторонньою заточкою. В основу конструкції експериментальної установки покладений коромисло-кулісний механізм транспортування [7], що дозволяє реалізовувати одночасне розсування транспортуючих валиків (на однакову величину) по мірі транспортування деталі на ніж і її розрізання залежно від геометричних параметрів самої деталі низу взуття. Це, в свою чергу, значно зменшує похибку на початку і в кінці обробки ("зарізи" початкових ділянок і "вишив" заключних фрагментів) деталей низу взуття. Установка містить верхній **1** та нижній **2** транспортуючі валики (рис. 1), встановлені відповідно на **3** та **4** осях, закріплених на кінцях плечей верхнього **5** і нижнього **6** трьохплечових коромисел, які в свою чергу встановлені на осях **7** і **8**, закріплених на рамі установки. Друге плече коромисла **5** виконано в вигляді куліси **9**, та кінематично пов'язано з другим плечем **10** коромисла **6**, за допомогою повзуна **11**. На кінцях третіх плечей коромисел **5** і **6** встановлено пристрій регулювання величини зазору між твірними транспортуючими валиками **1** і **2**, який поєднаний з механізмом регулювання зусилля стиснення деталі валиками. Пристрій регулювання зазору між твірними транспортуючими валиків, містить регульовальну тягу **12** з правою та лівою різьбами, кінематично пов'язану з верхньою фіксуючою гайкою **13** і встановлену в третьому плечі **14** коромисла **5**, і нижньою гайкою **15** встановленою в третьому плечі **16** коромисла **6**. Пристрій для регулювання зусилля стиснення деталі між транспортуючими валиками, містить встановлені між плечами **14** та **16** коромисел **5** і **6** та на різьбовій тязі **12**, пару бобишек **17** та **18**, між якими в свою чергу встановлена пружина стиснення **19**. Між транспортуючими валиками **1** і **2** встановлено ножовий пристрій, що містить лезо ножа **20**, встановлене з можливістю зворотно-поступального переміщення в тримачі **21**, який, в свою чергу, встановлений з можливістю регулювання положення по висоті в напрямній **22** за допомоги пари регульовальних гвинтів **23**.

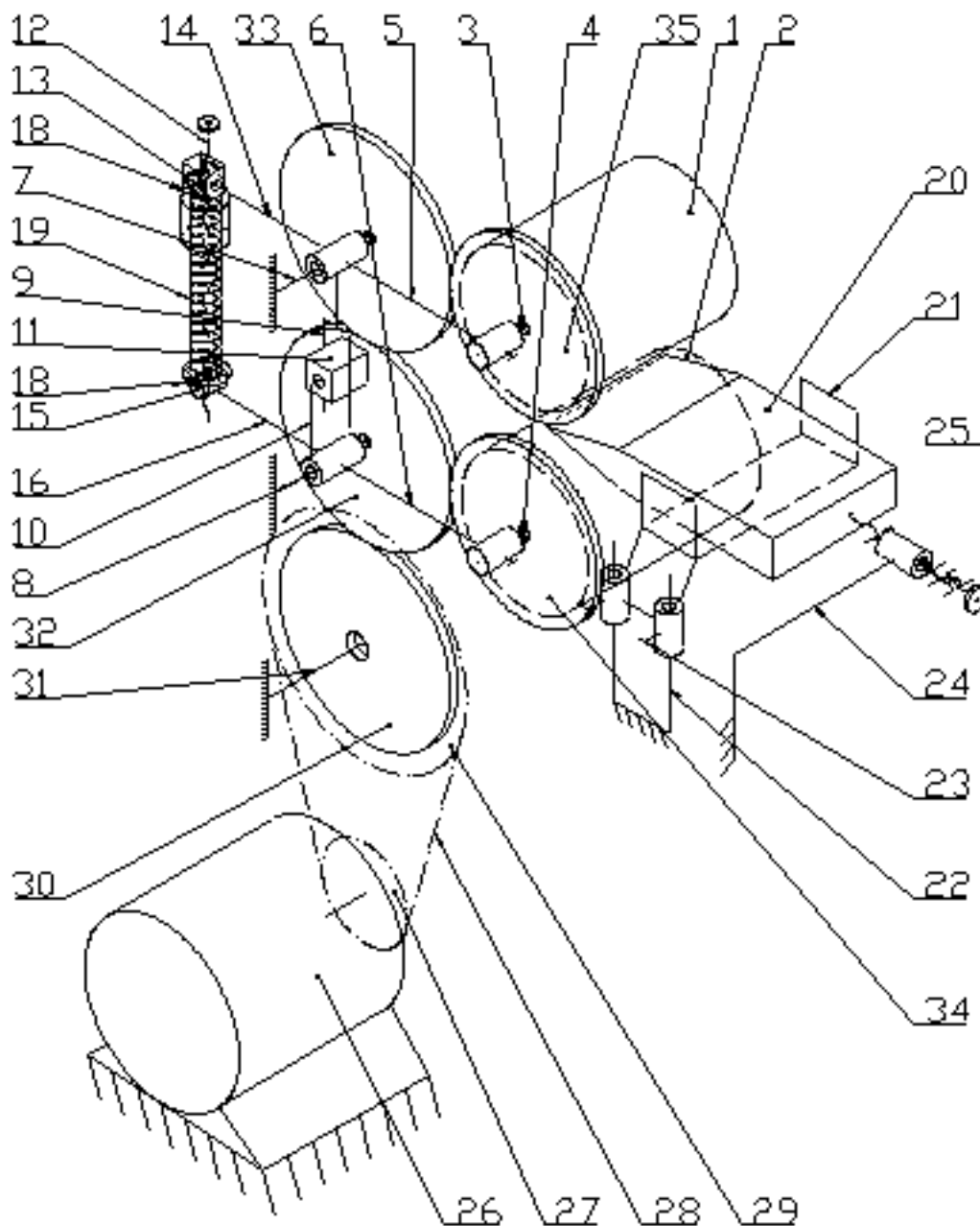


Рис. 1 Експериментальний установка для повздожнього різання

Пристрій для регулювання положення кромки леза **20** ножа відносно осей транспортуєчих валиків **1** і **2** містить пружну балку **24** з регулювальним гвинтом **25**, закріплену на рамі установки. Привід установки містить електродвигун **26**, встановлений на рамі установки з можливістю переміщення, на вихідному валу, якого встановлена ведуча зірочка **27**, кінематично пов'язана за допомогою ланцюга **28** з веденої зірочкою **29**, виконаною разом за одно з зубчастим колесом **30**, та які встановлені на осі **31**. Зубчасте колесо **30** входить в зачеплення з зубчастим колесом **32** яке встановлено на осі **8**, та в свою чергу входить в зачеплення з зубчастим колесом **33** встановленим на осі **7**. Зубчасті колеса **32** і **33** входять в зачеплення з зубчастими колесами **34** і **35**, які відповідно закріплені на нижньому **2** та верхньому **1**

транспортуючих валиках. Верхній транспортуючий валик **1** має на своїй робочій поверхні рифлі, а нижній **2** покритий абразивним матеріалом.

На експериментальній установці була застосована схема вимірів параметрів погонного зусилля різання повсті, що викликає деформацію леза ножа **20** згідно з рекомендаціями [8, 9]. Тому на протилежні сторони пружної балки **24** (рис. 2) наклеювалися два тензорезистори **36** та **37** ($RTD1=RTD2=400$ Ом), які включалися у мостову вимірвальну схему, яка з'єднувалася з 8-розрядним контролером **WAD-AIK-BUS** з аналого-цифровим перетворювачем (на рис. не показано), який, в свою чергу, з'єднувався з персональним комп'ютером **38**, що дозволяло реєструвати у режимі реального часу результати зміни деформацію леза ножа **20**.

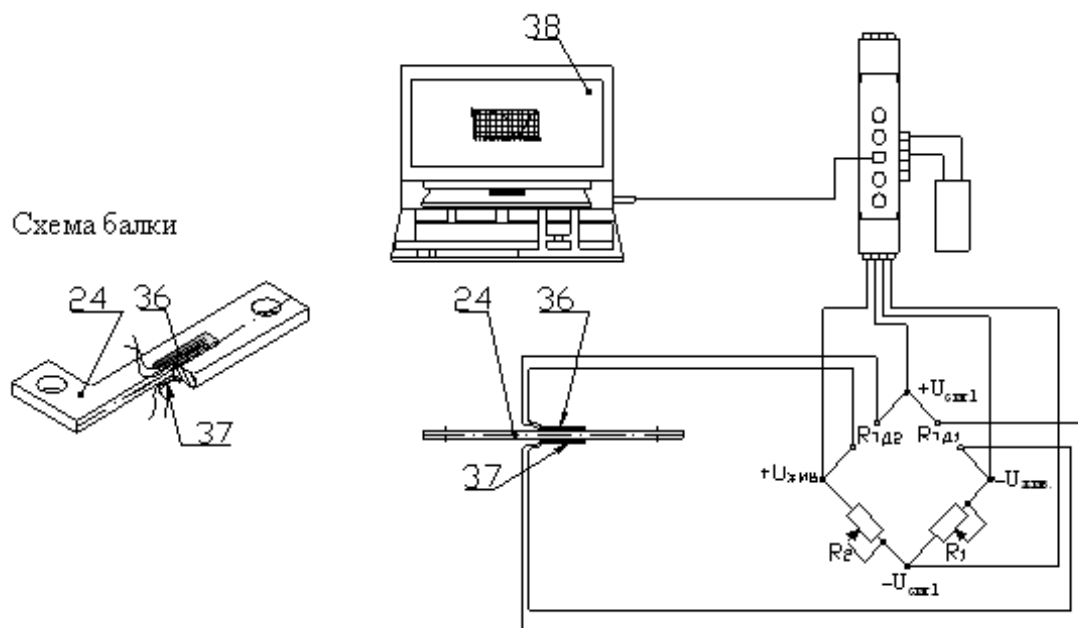


Рис. 2 Структурна схема підключення модуля WAD-AIK-BUS, мостової вимірвальної схеми з балкою з тензорезисторами до персонального комп'ютера

Для визначення погонного зусилля різання був проведений двофакторний експеримент для моделі дослідження:

$$y = F(x_1, x_2)$$

де y – критерій оптимізації, що визначає q_p ;

x_1 і x_2 – керовані параметри (фактори), що характеризують відповідно величину зазору між валиками h і величину відстані від вертикальної осі обертання валиків до кромки леза ножа a .

При визначенні q_p , як зазначалося, необхідно провести двократну обробку деталі, при котрій в ході її розрізання визначається сумарна величина витрат на обробку (P), а потім після розрізання матеріал складають разом і пропускають площиною з'єднання через ніж, та визначають величину витрат на тертя (F). Таким чином, лише різниця цих значень, віднесена до величини ширини деталі (B), дає змогу визначити величину погонного зусилля різання повсті [3-6, 10]:

$$q_p = \frac{P - F}{B}. \quad (1)$$

Планування експерименту проводилося з використанням ротатабельного плану Бокса для двофакторного експерименту ($k_{1,2} = 2$), який рекомендуються при $k_{1,2} \leq 5$ [11].

Загальна кількість дослідів визначається за формулою [11]:

$$N_{1,2} = 2^2 + 2 \cdot 2 + 5 = 13.$$

Кодування, іменування значення факторів та інтервали їх варіювання наведені в табл. 1, значення яких визначалися за допомогою співвідношень:

$$x_1 = \frac{x_i - 4,35}{1}; \quad x_2 = \frac{x_j - 5}{0,5}. \quad (2)$$

Таблиця 1. Таблиця рівнів та інтервалів варіювання діючих факторів, які підлягають дослідженню

Фактори	Рівні варіювання					Інтервал варіювання фактору
	-1,414	-1	0	+1	+1,414	
h – відстань між транспортуючими валиками, мм. (x_1)	2,95	3,35	4,35	5,35	5,75	1
a – відстань між вертикальною віссю обертання транспортуючих валиків і кромкою леза ножа, мм. (x_2)	4,3	4,5	5	5,5	5,7	0,5

Проведемо обробку даних експерименту з визначення сумарної величини втрат при повздовжньому різанні матеріалу. Матриця планування двофакторного експерименту представлена в табл. 2.

Таблиця 2. Матриця планування двофакторного експерименту визначення сумарної величини втрат при повздовжньому різанні матеріалу

№ досліду	Матриця планування		Робоча матриця			Дані до розрахунку	
	x_1	x_2	h	a	y_u	y_u	$(y_u - \bar{y}_u)^2$
1	1	1	5,35	5,5	256	255,84	0,0268
2	-1	1	3,35	5,5	298	299,13	1,2824
3	1	-1	5,35	4,5	332	330,27	2,9846
4	-1	-1	3,35	4,5	364	363,57	0,1863
5	-1,414	0	2,95	5	342	340,28	2,9657
6	1,414	0	5,75	5	286	286,13	0,0162
7	0	-1,414	4,35	4,3	360	360,30	0,0871
8	0	1,414	4,35	5,7	264	262,11	3,5624
9	0	0	4,35	5	316	314,88	1,2642
10	0	0	4,35	5	312	314,88	8,2692
11	0	0	4,35	5	315	314,88	0,0155
12	0	0	4,35	5	315	314,88	0,0155
13	0	0	4,35	5	316	314,88	1,2642
					$\sum_{1}^{13} = 4076$	$\sum_{1}^{13} (y_u - \bar{y}_u)^2 = 21,94$	

При визначенні числа вимірів для кожного дослідження проводилося п'ять повторних вимірювань на нульовому рівні (досліди 9 – 13) і визначалося наближене значення середньоквадратичної похибки рівняння (1.10) [11]: $S_p = 1,118$.

Розрахункове значення критерію Стюдента в цьому випадку: $t_{розр(P)} = 4,0001$.

Порівняння табличного значення критерію Стюдента для $\alpha_B = 0,95$ і $n_1 = 5$ [11] і розрахункового значення показало, що виконується умова: $t_{розр(P)} \geq t_{табл}$.

Отже, число вимірювань $n_1 = 5$ для кожного дослідження є достатнім. Після проведення експерименту і розшифровки записів за допомогою тарувального графіку визначалося середнє значення п'яти повторних вимірювань критерію оптимізації кожного дослідження і дані заносилися в робочу матрицю планування (табл. 2.).

У цьому випадку необхідно знайти значення коефіцієнтів регресії рівняння (3.36) [11]:

$$y_u = b_0 + b_1 x_1 + b_2 x_2 + b_{12} x_1 x_2 + b_{11} x_1^2 + b_{22} x_2^2. \quad (3)$$

Для визначення коефіцієнтів використовувалися рівняння (3.32) – (3.35) і дані табл. 3.32 [11] для двофакторного експерименту: $\alpha_1 = 0,2$; $\alpha_2 = 0,1$; $\alpha_3 = 0,125$; $\alpha_4 = 0,25$; $\alpha_5 = 0,125$; $\alpha_6 = 0,187$; $\alpha_7 = 0,1$.

Звідси: $b_0 = 314,88$; $b_1 = -19,15$; $b_2 = -34,72$; $b_{12} = -2,5$; $b_{11} = -0,84$; $b_{22} = -1,84$.

Таким чином, рівняння (3) набуває виду:

$$y_u = 314,88 - 19,15 x_1 - 34,72 x_2 - 2,5 x_1 x_2 - 0,84 x_1^2 - 1,84 x_2^2 \quad (4)$$

Гіпотеза про адекватність рівняння (4) перевіряється в такій послідовності.

Так як дослідження дублювалися тільки в нульовій точці, то дисперсія адекватності згідно рівнянню (4.48) [11]: $S_{ад}^2 = \frac{21,94 - 10,83}{3} = 3,7$.

Дисперсія відтворюваності для цього випадку визначається за формулою (4.13) [11]: $S_{\{y\}}^2 = \frac{10,83}{4} = 2,71$.

Знаючи число ступенів свободи для більшої ($f_{ад} = 3$) і меншої ($f_e = 4$) дисперсії [11], табличне значення критерію Фішера для 95%-ної довірчої ймовірності: $F_{табл} = 6,59$.

Розрахункове значення критерію Фішера згідно формули (4.35) [11]:

$$F_{розр(P)} = \frac{3,7}{2,71} = 1,37.$$

Порівняння табличного і розрахункового значень критерію Фішера показало, що рівняння (4) можна вважати адекватним з довірчою ймовірністю $\alpha_B = 0,95$, так як дотримується умова: $F_{табл} \geq F_{розр(P)}$.

Значимість коефіцієнтів регресії в рівнянні (4) перевіряється з урахуванням рівнянь (4.26) – (4.29) і (4.30) – (4.33) і даних табл. 4.3 [11] для випадку, коли $k_1 = 2$. У цьому випадку: $a_8 = 0,2$; $a_9 = 0,125$; $a_{10} = 0,1438$; $a_{11} = 0,25$.

Отже: $S_{\{b_0\}}^2 = 0,2 \cdot 2,71 = 0,542$ і $S_{\{b_0\}} = 0,736$; $S_{\{b_i\}}^2 = 0,125 \cdot 2,71 = 0,339$ і $S_{\{b_i\}} = 0,582$;

$S_{\{b_{ii}\}}^2 = 0,1438 \cdot 2,71 = 0,39$ і $S_{\{b_{ii}\}} = 0,624$; $S_{\{b_{ij}\}}^2 = 0,25 \cdot 2,71 = 0,678$ і $S_{\{b_{ij}\}} = 0,823$.

Звідси зі співвідношень (4.26) – (4.29) [11]:

$$\Delta b_0 = \pm 2 \cdot 0,736 = \pm 1,472; \Delta b_i = \pm 2 \cdot 0,582 = \pm 1,164; \Delta b_{ij} = \pm 2 \cdot 0,624 = \pm 1,248; \Delta b_{ij} = \pm 2 \cdot 0,823 = \pm 1,646.$$

Порівняння абсолютних величин коефіцієнтів регресії рівняння (4) і відповідних похибок в їх оцінці показує, що з довірчою ймовірністю 0,95 можна вважати значимими всі коефіцієнти, крім b_{11} , тоді отримуємо:

$$y_u = 314,88 - 19,15x_1 - 34,72x_2 - 2,5x_1x_2 - 1,84x_2^2 \quad (5)$$

Рівняння (5) є рівнянням регресії, що описує сумарну величину втрат при виконанні повздовжнього різання матеріалу нерухомим ножом в залежності від відстані між транспортуючими валиками (x_1), і відстані між вертикальною віссю обертання транспортуючих валиків і кромкою леза ножа (x_2).

Враховуючи вирази (2), перейдемо до іменованих величин:

$$y_u = 314,88 - 19,15(h - 4,35) - 34,72\left(\frac{a-5}{0,5}\right) - 2,5(h - 4,35)\left(\frac{a-5}{0,5}\right) - 1,84\left(\frac{a-5}{0,5}\right)^2.$$

Після спрощення рівняння набуває виду:

$$y_u = 452,63 + 5,85h + 25,91a - 7,36a^2 - 5ah. \quad (6)$$

Отриманий вираз (6) – експериментальна математична модель залежності величини сумарних втрат при виконанні повздовжнього різання від величини зазору між валиками і величини відстані від вертикальної осі обертання валиків до кромки леза ножа.

Проведемо обробку даних експерименту з визначення величини втрат на тертя матеріалу о грані нерухомого ножа. Матриця планування двофакторного експерименту представлена в табл. 3.

Таблиця 3. Матриця планування двофакторного експерименту з визначення величини втрат на тертя матеріалу о грані нерухомого ножа

№ досліду	Матриця планування		Робоча матриця			Дані до розрахунку		
	x_1	x_2	h	a	y_u	y_u	$(y_u - \bar{y}_u)^2$	
1	1	1	5,35	5,5	210	210,24	0,0591	
2	-1	1	3,35	5,5	244	241,80	4,8528	
3	1	-1	5,35	4,5	260	261,82	3,2982	
4	-1	-1	3,35	4,5	298	297,37	0,3968	
5	-1,414	0	2,95	5	276	277,03	1,0693	
6	1,414	0	5,75	5	232	229,59	5,8144	
7	0	-1,414	4,35	4,3	292	290,19	3,2830	
8	0	1,414	4,35	5,7	214	214,44	0,1900	
9	0	0	4,35	5	272	269,66	5,4698	
10	0	0	4,35	5	268	269,66	2,7597	
11	0	0	4,35	5	270	269,66	0,1148	
12	0	0	4,35	5	268	269,66	2,7597	
13	0	0	4,35	5	270	269,66	0,1148	
					$\sum_{i=1}^{13} = 3374$	$\sum_{i=1}^{13} (y_u - \bar{y}_u)^2 = 30,18$		

При визначенні числа вимірів для кожного дослідю проводилося п'ять повторних вимірювань на нульовому рівні (досліди 9 – 13) і визначалося наближене значення середньоквадратичної похибки рівняння (1.10) [11]: $S_p = 1,118$.

Розрахункове значення критерію Стюдента в цьому випадку: $t_{розр(P)} = 4,0001$.

Порівняння табличного значення критерію Стюдента для $\alpha_B = 0,95$ і $n_1 = 5$ [11] і розрахункового значення показало, що виконується умова: $t_{розр(P)} \geq t_{табл}$.

Отже, число вимірювань $n_1 = 5$ для кожного дослідю є достатнім. Після проведення експерименту і розшифровки записів за допомогою тарувального графіку визначали середнє значення п'яти повторних вимірювань критерію оптимізації по кожному дослідю і дані заносилися в робочу матрицю планування (табл. 3.).

У цьому випадку необхідно знайти значення коефіцієнтів регресії рівняння (3.32) - (3.35) і дані табл. 3.32 [11] для двофакторного експерименту: $b_0 = 269,66$; $b_1 = -16,78$; $b_2 = -26,79$; $b_{12} = 1$; $b_{11} = -8,18$; $b_{22} = -8,68$.

Таким чином, рівняння (3) набуває виду:

$$y_u = 269,66 - 16,78x_1 - 26,79x_2 + x_1x_2 - 8,18x_1^2 - 8,68x_2^2 \quad (7)$$

Гіпотеза про адекватність рівняння (7) перевіряється відповідно до вище викладеної методики.

$$\text{Дисперсія адекватності: } S_{ад}^2 = \frac{30,18 - 11,22}{3} = 6,32.$$

$$\text{Дисперсія відтворюваності для цього випадку: } S_{\{y\}}^2 = \frac{11,22}{4} = 2,805.$$

$$\text{Розрахункове значення критерію Фішера: } F_{розр(F)} = \frac{6,32}{2,805} = 2,25.$$

Порівняння табличного і розрахункового значень критерію Фішера показало, що рівняння (7) можна вважати адекватним з довірчою ймовірністю $\alpha_B = 0,95$, так як дотримується умова: $F_{табл} \geq F_{розр(P)}$.

Значимість коефіцієнтів регресії в рівнянні (7) перевіряли аналогічно викладеній методиці.

$$\text{Отже: } S_{\{b_0\}}^2 = 0,2 \cdot 2,805 = 0,561 \text{ і } S_{\{b_0\}} = 0,749; \quad S_{\{b_i\}}^2 = 0,125 \cdot 2,805 = 0,35 \text{ і } S_{\{b_i\}} = 0,59;$$

$$S_{\{b_{ii}\}}^2 = 0,1438 \cdot 2,805 = 0,403 \text{ і } S_{\{b_{ii}\}} = 0,635; \quad S_{\{b_{ij}\}}^2 = 0,25 \cdot 2,805 = 0,7 \text{ і } S_{\{b_{ij}\}} = 0,84.$$

Звідси зі співвідношень (4.26) – (4.29) [11]:

$$\Delta b_0 = \pm 2 \cdot 0,749 = \pm 1,498; \quad \Delta b_i = \pm 2 \cdot 0,59 = \pm 1,18; \quad \Delta b_{ii} = \pm 2 \cdot 0,7 = \pm 1,4; \quad \Delta b_{ij} = \pm 2 \cdot 0,84 = \pm 1,68.$$

Порівняння абсолютних величин коефіцієнтів регресії рівняння (7) і відповідних похибок в їх оцінці показує, що з довірчою ймовірністю 0,95 можна вважати значимими всі коефіцієнти, крім b_{12} , тоді отримуємо:

$$y_u = 269,66 - 16,78x_1 - 26,79x_2 - 8,18x_1^2 - 8,68x_2^2 \quad (8)$$

Рівняння (8) є рівнянням регресії, що описує сумарну величину втрат при виконанні повздовжнього різання матеріалу нерухожим ножом в залежності від відстані

між транспортуючими валиками (x_1), і відстані між вертикальною віссю обертання транспортуючих валиків і кромкою леза ножа (x_2).

Враховуючи вирази (2), перейдемо до іменованих величин:

$$y_u = 269,66 - 16,78(h - 4,35) - 26,79\left(\frac{a-5}{0,5}\right) - 8,18(h - 4,35)^2 - 8,68\left(\frac{a-5}{0,5}\right)^2.$$

Після спрощення рівняння набуває виду:

$$y_u = 54,39h - 412,24 + 293,62a - 34,72a^2 - 8,18h^2. \quad (9)$$

Отриманий вираз (9) – експериментальна математична модель залежності величини втрат на тертя матеріалу о грані нерухомого ножа при виконанні повздовжнього різання нерухомим ножом, від величини зазору між валиками і величини відстані від вертикальної осі обертання валиків до кромки леза ножа.

Отримані експериментальні моделі, а саме визначення сумарної величини втрат (6) та величини втрат на тертя матеріалу (9) дозволяють визначати погонне зусилля різання повсті (1). Підставляючи значення в рівняння (1) отримаємо середнє значення погонного зусилля повсті: $q_p = 1,292 \frac{H}{мм}$.

Відхилення від отриманих раніше значень роботи [3] складають $\Delta = 5,5\%$.

Порівнюючи сумарні величини втрат при повздовжньому різанні матеріалу при використанні ножа з двохсторонньою заточкою (отриманні автором в роботі [3]) та при використанні ножа з односторонньою заточкою, отримаємо:

$$\Delta P = \frac{357,086 - 314,88}{357,086} \cdot 100\% = 11,82\%.$$

Визначене відхилення свідчить, що при виконанні операції повздовжнього різання матеріалу доцільно використовувати лезо ножа з односторонньою заточкою, що дозволить знизити сумарні величини втрат, в порівнянні з двостороннім заточуванням, що в свою чергу знизить енергетичні витрати на процес.

Висновки. Отримані рівняння регресії описують сумарну величину втрат при повздовжньому різанні матеріалу та величину втрат на тертя матеріалу о грані нерухомого ножа з односторонньою заточкою. Порівняння сумарних величин втрат при повздовжньому різанні матеріалу ножами різних геометричних форм (з односторонньою та двосторонньою заточкою), дозволяє зробити висновки, що при проектуванні машин для двоїння та вирівнювання деталей низу взуття по товщині доцільно обирати лезо ножа з односторонньою заточкою, що дозволить знизити енергетичні витрати на процес повздовжнього різання.

Список використаної літератури

1. Князев В.І. Визначення похибки обробки при двоїнні деталей низу взуття / В.І. Князев, В.С. Черно-Іванов // Легка промисловість. -1997. - №1. - С.59.
2. Макацьора Д.А. Аналіз раціонального положення ножа та форми його поперечного перерізу в машинах типу “ДН”./ Д.А. Макацьора, В.І. Князев // Вісник КНУТД, № 1, 2004, с. 159-163.

3. Макадьора Д.А. Визначення погонного зусилля різання повсті ножом з двосторонньою заточкою / Д. А. Макадьора, І. В. Панасюк // Вісник КНУТД. – 2014. – № 1 (75). – С. 41-48.
4. Макадьора Д.А. Визначення погонного зусилля різання мікропористої гуми ножом з двосторонньою заточкою / Д.А. Макадьора // Вісник ЧДГУ. – 2013. – № 2 (65). – С. 92-97.
5. Макадьора Д. А. Визначення погонного зусилля різання монолітної гуми ножом з двосторонньою заточкою / Д. А. Макадьора, І. В. Панасюк // Вісник Хмельницького національного університету. - 2014. - № 1. - С. 31-35.
6. Черно-Иванов В.С. Разработка механизма повздовжнього різання деталей низу взуття: Автореф. дис... к-та техн. наук: 05.05.10 / ДАЛПУ – К., 1998. – 18 с.
7. Патент (Российской Федерации) 2102909 Машина для выравнивания деталей обуви по толщине / В.И. Князев, В.С. Черно-Иванов. – Опубл. в Б.И., 1997, № 5.
8. Логвинов В.Н. Электрические измерения механических величин. – М.: Энергия, 1976. – 103с.
9. Экспериментальные методы исследования деформаций и напряжений. Справочное пособие. – К.: Наукова думка, 1981. – 582 с.
10. Деклараційний Патент (України) 70012А Спосіб визначення потужності, що витрачається на повздовжнє різання матеріалу/ Д.А. Макадьора, В.І. Князєв. – Опубл. в бюл. «Промислова Власність», 2004, № 9.
11. Тихомиров В.Б. Планирование и анализ эксперимента. – М.: Легкая индустрия, 1974. – 262с.

Рекомендовано до публікації: д.т.н., проф. Бурмістенков О.П., КНУТД
Стаття надійшла до редакції 24.04.2014

ЭКСПЕРИМЕНТАЛЬНОЕ ИССЛЕДОВАНИЕ ОПРЕДЕЛЕНИЯ ПОГОННОГО УСИЛИЯ РЕЗАНИЯ ВОЙЛОКА НОЖОМ С ОДНОСТОРОННЕЙ ЗАТОЧКОЙ МАКАТЁРА Д.А.

Киевский национальный университет технологий и дизайна

Цель. Разработка более простого и эффективного метода анализа влияния величины зазора между валиками и величины расстояния от вертикальной оси вращения валиков до кромки лезвия ножа на погонное усилие резания войлока, с помощью уравнений регрессии.

Методика. Исследования проведены на примере экспериментальной установки машины для продольного резания при использовании ножа с односторонней заточкой. При проведении математического эксперимента был использован рототабельный план второго порядка, который позволяет наиболее эффективно решить поставленную задачу оценки влияния исследуемых факторов на погонное усилие резания.

Результаты. Полученные уравнения регрессии определения суммарной величины потерь на процесс продольного резания (на транспортирование и разрезания материала) и величины потерь на трение материала (транспортирования).

Научная новизна. Уравнения регрессии позволяют определить одну из физико-механических характеристик войлока, а именно поgone усилия резания, а также

учитывать его значение при проектировании привода в машинах для продольного резания материала.

Практическая значимость. Научное обоснование выбора геометрической формы ножа позволяет сделать выводы, что при проектировании машин для двоения и выравнивания деталей низа обуви по толщине целесообразно выбирать лезвие ножа с односторонней заточкой, что позволит снизить энергетические затраты на процесс.

Ключевые слова: погонное усилие, суммарная величина потерь, потери на трение материала, валики, кромка лезвия ножа.

EXPERIMENTAL DETERMINATION OF THE LINEAR FELT CUTTING FORCE BY THE KNIFE WITH ONE-SIDED GRINDING

МАКАТОРА Д.А.

Kyiv National University of Technologies and Design

Purpose. Development of a simple and an effective evaluation method of the impact the gap between the rollers and the value of the distance from the vertical axis of rollers rotation to the edge of the knife blade have on linear force of felt cutting by using regression equations.

Methodology. The research has been conducted by the example of the experimental setup of the cutting machine for longitudinal using a knife with one-sided grinding. The application of the rotary plan of the second order during mathematical experiment allowed to efficiently solve the problem of the impact the researched factors have on a linear cutting force.

Findings. The received regression equation describes both the total value of loss during the longitudinal cut (for transportation and material cut) and the value of loss due to material friction (transportation).

Originality. The regression equation allows to determine one of the physical and mechanical properties of felt, namely linear cutting force, and consider its importance in the design of machines for longitudinal material cut.

Practical value. Scientific rationale of the choice of the geometric shape of the knife leads to the conclusion that for the design of machines for both bifurcation and alignment of shoes parts bottom it is advisable to choose the thickness of one-sided blade grinding, which will reduce the energy costs of the process.

Keywords: linear force, the total value of losses, the loss of material friction, rollers, knife blade edge.