

УДК 620.197.3

САВЧУК А.П., ШАПОВАЛ О.В., ПАХАРЕНКО В.О.,  
БЕРЕЗНЕНКО Н.М., САВЧЕНКО Б.М.

Київський національний університет технологій та дизайну

## КОМПОЗИЦІЙНИЙ МАТЕРІАЛ НА ОСНОВІ ВТОРИННОГО ПОЛІЕТИЛЕНУ ВИСОКОГО ТИСКУ З ПОКРАЩЕНИМИ ОПТИЧНИМИ ВЛАСТИВОСТЯМИ

**Мета.** Робота присвячена виробництву вторинного поліетилену з покращеними оптичними властивостями, призначеного для виготовлення виробів широкого споживання.

**Методика.** Використаний загальновідомий метод модифікації полімерних композиційних матеріалів шляхом введення добавок. Для дослідження фізико – механічних і реологічних властивостей використовували методики відповідно до державних і міжнародних стандартів. Визначення оптичних характеристик проводилося на комп'ютері з використанням еталонних зразків.

**Результати.** Обґрунтовано вибір компонентів композиції, охарактеризовані їх основні властивості. Запропоновано технологічну схему переробки композиції на основі поліетилену з концентратом модифікуючої добавки методом грануляції на фільтрній плиті.

**Наукова новизна.** Запропонований метод визначення яскравості дозволяє проводити кількісну оцінку колірних характеристик зразків в залежності від складу і кількості модифікуючої добавки. Це дозволяє регулювати характер результуючого кольору (білизни) в модифікованому вторинному поліетилені і дає можливість отримувати полімерний матеріал з необхідним ефектом відбілювання.

**Практична значимість.** Встановлено, що модифіковані зразки володіють більш високою білизою (яскравістю) і при цьому не погіршуються фізико – механічні показники композиції.

**Ключові слова:** вторинний поліетилен, оптичний відбілювач, модифікація.

**Вступ.** Значне забруднення навколишнього середовища відходами, що містять полімерні матеріали, обумовлено постійним зростанням асортименту та кількості виробів з цих матеріалів, що робить проблему утилізації відходів однією з найактуальніших у світі. Найбільш багатотоннажним видом полімерних відходів являються відходи поліетилену (ПЕ). Це передусім відходи плівки та погонажних виробів.

**Постановка завдання.** Для отримання продукції з потрібними властивостями необхідна модифікація вторинних полімерів з метою покращення експлуатаційних характеристик, зовнішнього виду, оптичних показників, термостабільності. Це дозволяє не тільки запобігти забрудненню навколишнього середовища, але і значно розширити область використання вторинних полімерних ресурсів на основі ПЕ, знизити собівартість готової продукції.

**Результати досліджень.** В даній роботі досліджено вплив модифікуючих добавок (концентрату), що включає 10% оптичного відбілювача, 15% двоокису титану (TiO<sub>2</sub>), 2% ультрамарину, 15% термостабілізатору (органокс), 58% первинного

поліетилену високого тиску (ПЕВТ) марки 10204-003 на властивості агломерату вторинного поліетилену.

Технологічна схема даного процесу наведена на рис .1.

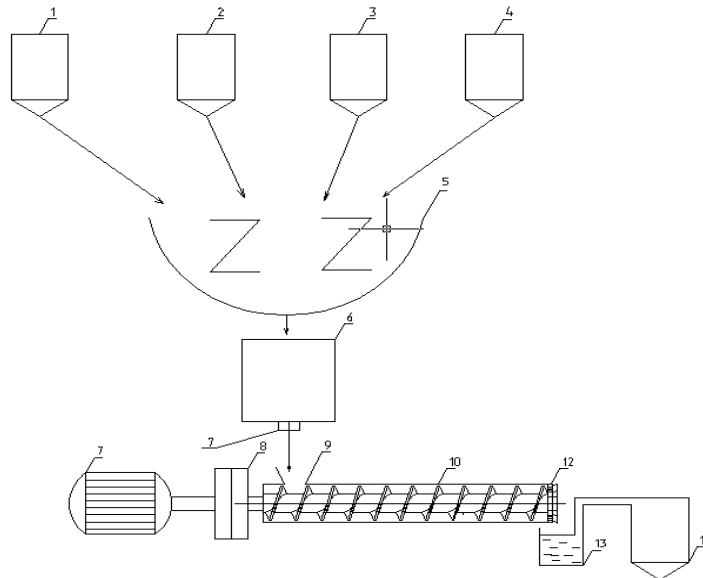


Рис.1. Технологічна схема отримання концентрату

1, 2, 3, 4 – завантажувальні бункери вихідної сировини; 5 – лопатевий змішувач; 6 – накопичувальний бункер; 7 – масовий дозатор; 8 – двигун та редуктор; 9,10 – завантажувальний бункер та екструдер; 11 – гранулююча головка; 12 – вузол охолодження; 13-бункер з концентратом.

Модифікуючу суміш отримували в два етапи. На першому етапі компоненти добавки через ваговий дозатор поступають в відповідності з рецептурним складом в лопатевий змішувач (5). Всі компоненти додаються по черзі із завантажувальних бункерів (1, 2, 3, 4) і змішують до повної однорідності суміші. Лапасті, розміщені в камері змішування, перекривають весь робочий об'єм і забезпечують безперервну циркуляцію в ньому змішаного матеріалу. Змішування проходить при кімнатній температурі на протязі 15-20 хв. Отримана маточна суміш поступає у проміжний накопичувальний бункер (6). На другому етапі суміш пластикують в екструдері ЧП 25×16 (10) та гранулюють гарячою грануляцією на фільтрній плиті (11), отримуючи при цьому концентрат модифікатору. Після цього готові гранули концентрату охолоджують у охолоджувальній ванні (12) та накопичують в бункері 13. На етапі модифікації вторинного ПЕ готовий гранулят концентрату вводили в кількості 1% та 2% до подрібнених і агломерованих відходів ПЕ. Збільшення кількості введеного модифікатору підвищує вартість композиції і дещо погіршує фізико-механічні показники [1].

Крім того пропонується метод модифікації відходів поліетилену за допомогою схеми, яка включає каскад екструдерів. Технологічна схема даного процесу наведена на рис. 2.

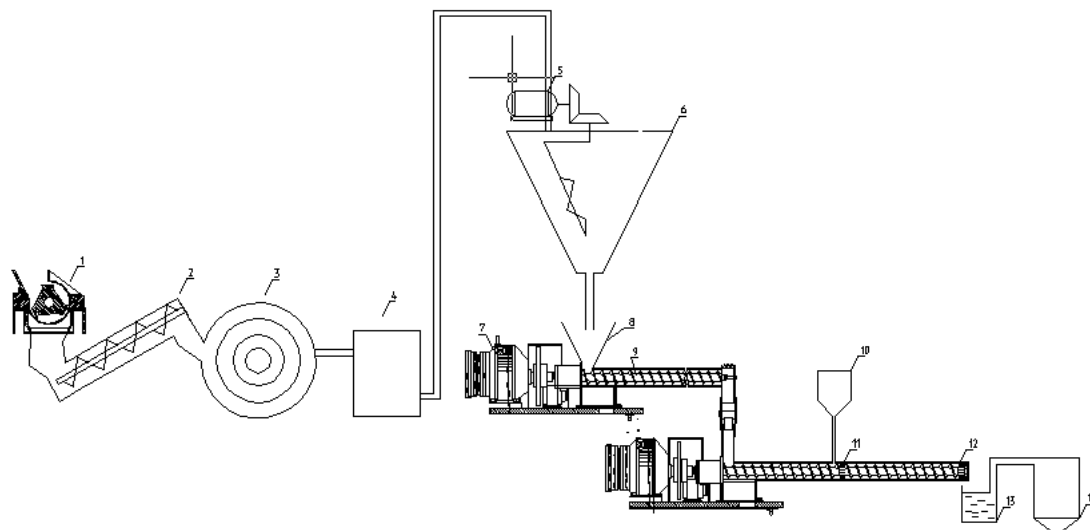


Рис.2. Технологічна схема отримання модифікованого регрануляту на основі ПЕВТ

1- роторна дробарка; 2 - ділянка мийки; 3 - сушарка типу «центрфуга»; 4 -агломератор; 5 - ворошитель з приводом; 6 - накопичувальний бункер; 7 - привід екструдера; 8 - завантажувальний бункер; 9 - каскадний екструдер; 10 - додатковий завантажувальний бункер з концентратом; 11, 12 - змішуючі елементи; 13 - ванна охолодження; 14 - накопичувальний бункер.

В якості основного обладнання використовували двокаскадний екструдер. В першому каскаді полімер гомогенізується на екструдері ЧП 125×18. Гомогенізований ПЕ потрапляє у другий каскад ЧП 125×20, де в зоні гомогенізації через додатковий завантажувальний бункер додається концентрат модифікуючої добавки. Шнек обладнаний двома змішувальними елементами, які розташовані після подачі концентрату та перед гранулюючою головкою. Грануляція відбувається на фільтрній плиті. Отримані гранули охолоджуються у водяній ванні, надходять на контроль якості, а потім в накопичувальний бункер.

Цей спосіб модифікації відходів забезпечує найкращу сумісність з полімером, рівномірність розподілу в об'ємі і, отже, дає можливість отримувати матеріали однорідні за структурою і властивостями.

Для дослідження були отримані три варіанти зразків:

1. Агломерат немодифікованого ПЕВТ
2. Агломерат ПЕВТ з 1% концентрату добавки.
3. Агломерат ПЕВТ з 2% концентрату добавки.

В роботі використовували стандартні методики фізико – механічних і реологічних властивостей відповідно до державних і міжнародних стандартів. Дослідження оптичних характеристик проводилося на комп'ютері з використанням еталонних зразків.

Реологічні властивості модифікованих і немодифікованих зразків вторинного ПЕ були досліджені при різних температурах (180 °С, 190 °С, і 210 °С), в діапазоні швидкостей ( $\dot{\gamma}$ )  $(1\div 3)\cdot 10^2$  с<sup>-1</sup> і напругах зсуву ( $\tau$ )  $2\cdot 10^4 - 2\cdot 10^5$  Па. Встановлено, що реологічні властивості всіх аналізованих зразків підкоряються степеневому закону, і розплав полімеру має характер ньютонівської течії. Хід кривих течії практично не змінюється при введенні модифікуючої добавки і збільшенні температури досліджу.

Значення індексу течії ( $n$ ) знаходяться в межах 0,48 - 0,5. Для всіх зразків спостерігається різке зменшення в'язкості із зростанням швидкості зсуву. Наприклад, для вихідного агломерату ПЕВТ збільшення швидкості зсуву з 12 до 190  $\text{с}^{-1}$  (температура 190  $^{\circ}\text{C}$ ) призводить до зниження в'язкості з  $10^4$  до  $9 \cdot 10^2$  Па·с, для агломерату ПЕ з 1% концентрату добавки в тому ж інтервалі швидкостей деформування в'язкість зменшується з  $10^4$  до  $10^3$  Па·с.

Енергія активації для всіх зразків знаходиться в межах 50-52 кДж /моль моль, тобто температура практично не впливає на характер розвитку аномалії в'язкості.

Для оцінки ефективності термостабілізатора, що поряд з оптичним відбілювачем входить в концентрат добавки, проводилося визначення двох показників текучості розплаву (ПТР) при різному часі прогріву матеріалу при температурі 230  $^{\circ}\text{C}$ . Зміна значень ПТР знаходиться в межах похибки досліду, що свідчить про термічну стійкість досліджуваних зразків у заданих умовах формування. Отримані дані свідчать, що введення модифікуючої добавки не впливає на реологічні характеристики вторинного ПЕВТ. Це дозволяє переробляти запропоновану композицію на стандартному обладнанні і при температурних режимах, рекомендованих для ПЕ з низьким ПТР 0,2-1 г/ 10хв.

В даній роботі також досліджено зміну фізико механічних показників в залежності від кількості введеної в ПЕ добавки. Отримані результати наведені у таблиці.

Таблиця. Фізико – механічні характеристики досліджуваних зразків

Параметр	Агломерат ПЕ	Агломерат+ 1% концентрату	Агломерат+ 2% концентрату
Густина, $\text{кг}/\text{м}^3$	921	920	922
Насипна густина, $\text{кг}/\text{м}^3$	500	500	510
Водопоглинання за 30 діб, %	0,02	0,02	0,02
Межа міцності при розтягуванні, МПа	17,2	17,4	17,4
Відносне видовження при розриві, %	39	40	42
Температура плавлення, $^{\circ}\text{C}$	110	110	112

Встановлено, що при додаванні концентрату модифікуючої добавки фізико - механічні властивості практично не змінюються, а показники міцності залишаються на достатньо високому рівні.

Для покращення якості білизни, підвищення споживчих властивостей виробів до складу композиції на основі вторинного ПЕВТ, поряд з диоксидом титану і ультрамарином, в модифікуючу добавку вводили оптичний відбілювач сонгнокс 1010. Він має високий показник світлостійкості, стійкий до дії кислот, лугів, окислювачів, термостійкий. Оптичні відбілювачі дозволяють збільшити коефіцієнт світлопропускання (зменшують поглинання світла), прибирають жовтизну, надаючи виробам ледь помітний блакитний відтінок.

Для кількісної оцінки залежності ступеня (ефекту) білизни композиції від концентрації модифікуючої добавки використовували систему кольорових координат R, G, B/ 2 . Дослідження проводилося методом визначення відтінку кожного зразку в

цей системі координат, тобто системи червоного ( R), зеленого (G) то синього ( B) кольорів. Тривимірна модель даної системи має наступний вигляд рис.3.

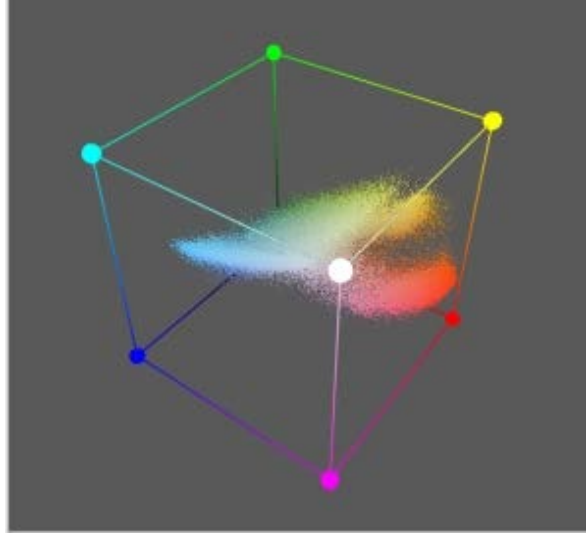


Рис. 3. Система колірних координат R G B

Згідно даної класифікації відтінків кожна складова системи кодується в діапазоні від 0 до 255 в різних просторах кольорів. Комбінація коду R.0, G.0, B.0, утворює ідеально чорний колір, комбінація коду R.255, G.255, B.255, утворює ідеально білий колір. В роботі було визначено кодові комбінації відтінків усіх досліджуваних зразків.

Встановлено, що відтінки досліджуваних зразків мають наступне кодове відображення:

Немодифікований вторинний ПЕ: R- 145, G- 139, B: 127

Вторинний ПЕ + 1 % концентрату: R- 173, G- 155, B- 151

Вторинний ПЕ + 2 % концентрату: R- 197, G- 180, B- 176

Отже, для зразків з модифікуючої добавкою спостерігається збільшення розсіювання в червоною, зеленою і синіх областях спектра R, G, B. Для кількісної оцінки даних кодових колірних характеристик зразків використовується коефіцієнт яскравості, що дає можливість опосередковано визначити ступінь білизни матеріалу.

Яскравість (або коефіцієнт яскравості) - світлова характеристика тіл. Це відношення сили світла, що випромінюється поверхнею в одиницю тілесного кута до площі її проекції в площині, перпендикулярній напрямку спостереження.

Яскравість (Y) вимірюється за формулою :

$$Y = 0,2126 R + 0,7125 G + 0,0722 B$$

Для немодифікованого вторинного ПЕ:

$$Y_1 = 0,2126 \cdot 145 + 0,7125 \cdot 139 + 0,0722 \cdot 127 = 139$$

Для вторинного ПЕ + 1% концентрату

$$Y_2 = 0,2126 \cdot 173 + 0,7125 \cdot 155 + 0,0722 \cdot 151 = 158$$

Для вторинного ПЕ + 2% концентрату

$$Y_3 = 0,2126 \cdot 197 + 0,7125 \cdot 180 + 0,0722 \cdot 176 = 183$$

В якості еталонного зразка використовувався зразок ідеально білого кольору, для якого яскравість буде рівна:

$$Y_4 = 0,2126 \cdot 255 + 0,7125 \cdot 255 + 0,0722 \cdot 255 = 255$$

У відсотковому співвідношенні до еталонного зразка коефіцієнт яскравості рівний:

$$Y1\% = Y1 / Y4 \cdot 100\% = 139,034 / 255 = 54,52\%$$

$$Y2\% = Y2 / Y4 \cdot 100\% = 158,12 / 255 = 62\%$$

$$Y3\% = Y3 / Y4 \cdot 100\% = 182,84 / 255 = 71,7\%$$

У відсотковому співвідношенні до вихідного (немодифікованого) зразка спостерігається наступна динаміка покращення яскравості (X).

$$X_1 = Y_2 - Y_1 / Y_1 \cdot 100\% = 158,12 - 139,034 / 139,034 \cdot 100\% = 13,7\%$$

$$X_2 = Y_3 - Y_1 / Y_1 \cdot 100\% = 182,84 - 139,034 / 139,034 \cdot 100\% = 31,5\%$$

Залежність яскравості від вмісту модифікуючої добавки зображена на рис.3.

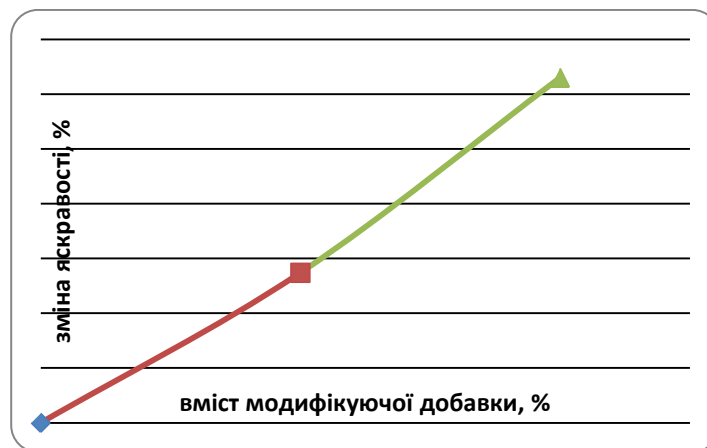


Рис. 3. Зміна яскравості в залежності від вмісту модифікуючої добавки

Введення модифікуючої добавки з оптичним відбілювачем в полімерні композиції на основі вторинного ПЕВТ дозволяє значно збільшити ступінь білизни і отримувати конкурентоспроможну продукцію, значно покращити зовнішній вигляд і оптичні показники вторинного ПЕ при збереженні фізико – механічних характеристик.

**Висновки.** Ефект оптичного відбілювання необхідний при вторинній переробці сировини, оскільки колір одержуваного виробу стає близьким за кольорними координатам до вихідної сировини. Це виправдано і з економічної точки зору, так як застосування оптичного відбілювача лише незначно збільшує собівартість композиції, але при цьому істотно підвищує споживчі властивості виробів і, по-друге, знижує прямі витрати на сировину, внаслідок можливості повноцінної вторинної переробки полімерних відходів.

Запропонований метод визначення яскравості дозволяє проводити кількісну оцінку кольорних характеристик зразків в залежності від складу і кількості модифікуючої добавки. Це дозволяє регулювати характер результуючого кольору (білизни) в модифікованому вторинному ПЕ і дає можливість отримувати полімерний матеріал з необхідним ефектом відбілювання.

Список використаної літератури

1. Ла Мантиа Вторичная переработка полимеров- М.: Профессия. - 2006. - 400с.
2. ГОСТ 30113-94. Оценка белизны спектрофотометром.

Рекомендовано до публікації: проф., д.т.н. Пахаренко В.О., КНУТД

Стаття надійшла до редакції 15.02.2014

**КОМПОЗИЦИОННЫЙ МАТЕРИАЛ НА ОСНОВЕ ВТОРИЧНОГО ПОЛИЭТИЛЕНА ВЫСОКОГО ДАВЛЕНИЯ С УЛУЧШЕННЫМИ ОПТИЧЕСКИМИ СВОЙСТВАМИ**

САВЧУК А.П., ШАПОВАЛ О.В., ПАХАРЕНКО В.А., БЕРЕЗНЕНКО Н.М., САВЧЕНКО Б.М.

*Киевский национальный университет технологий и дизайна*

**Цель.** Работа посвящена производству вторичного полиэтилена с улучшенными оптическими свойствами, предназначенного для изготовления изделий широкого потребления.

**Методика.** Использован общеизвестный метод модификации полимерных композиционных материалов путём введения добавок. Для исследования физико-механических и реологических свойств использовали методики соответствующие государственным и международным стандартам. Определение оптических характеристик проводили на компьютере с использованием эталонных образцов.

**Результаты.** Обосновано выбор компонентов композиции, охарактеризованы их основные свойства. Предложена технологическая схема переработки композиции на основе полиэтилена с концентратом модифицирующей добавки методом грануляции на фильтровой плите.

**Научная новизна.** Предложенный метод определения яркости позволяет проводить количественную оценку цветовых характеристик образцов в зависимости от состава и содержания модифицирующей добавки. Это позволяет регулировать характер результирующего цвета (белизну) в модифицированном вторичном полиэтилене и дает возможность получать полимерный материал с необходимым эффектом отбеливания.

**Практическая значимость.** Установлено, что модифицированные образцы имеют более высокий показатель белизны (яркость) и при этом не ухудшаются физико-механические показатели композиции.

**Ключевые слова:** *вторичный полиэтилен, оптический отбеливатель, модификация.*

**COMPOSITE MATERIALS WHICH ARE BASED ON RECYCLED HIGH-DENSITY POLYETHYLENE WITH IMPROVED OPTICAL PROPERTIES**

SAVTCHUK A., PAKHARENKO V., SHAPOVAL O., BEREZHENKO N., SAVCHENKO B.

*Kyiv National University of Technologies and Design*

**Purpose .** Work is devoted to the production of recycled polyethylene with improved optical properties, intended for the manufacture of consumer goods.

**Methods .** Used a well-known method of modifying polymer composites by additions. To investigate the mechanical and rheological properties using techniques appropriate national and international standards. Determination of optical characteristics were carried out on a computer using standard samples.

**Results.** Justified the choice of the components of the composition, characterized by their basic properties. A flow diagram of the processing compositions based on polyethylene with a modifying additive concentrate on the method of granulating die plate.

**Scientific novelty.** The proposed method allows to determine the brightness to quantify the color characteristics of samples depending upon the composition and content of the modifying additive. This allows you to adjust the nature of the resulting color (white) in the modified secondary polyethylene and provides an opportunity to obtain a polymeric material with the desired whitening effect.

**The practical significance.** Found that the modified samples have more high whiteness (brightness) and it does not deteriorate two physical -mechanical properties of the composition.

**Keywords:** *secondary polyethylene, optical brightener, modification.*

УДК 628.315 + 66.074.3

ЛИХНИЦЬКИЙ К.В., ХОМЕНКО В.Г., МАКСЄВА І.С., БУТЕНКО О.О.

Київський національний університет технологій та дизайну

ЯЦЮК Л.А.

Національний технічний університет України «Київський політехнічний інститут»  
**УТИЛІЗАЦІЯ ГАЗІВ ТА ОБРОБКА СТИЧНИХ ВОД ПРИ ОЧИЩЕННІ ГРАФІТУ**

**Мета.** Дослідити шкідливі продукти, що утворюються під час очищення графіту та запропонувати дієву схему їх очищення.

**Методика.** Спектральним аналізом визначено концентрацію іонів важких металів в очищеній воді. Рентгено - флюорисцентним методом проаналізовано склад осаду, який залишається після очищення.

**Результати.** Проаналізовано склад стічних вод, що утворюються під час виробництва графіту. В роботі запропоновані схеми очищення промивної води та знешкодження небезпечних газів, що утворюються під час виробництва малозольного графіту. Встановлено, що склад газів та розчинів після їх очищення з застосуванням запропонованих схем відповідають нормам ГДК.

**Наукова новизна та практична значимість.** Розроблено схеми знешкодження токсичних продуктів, що утворюються під час очищення графітів. Запропоновані схеми можуть бути успішно застосовані на виробництвах зі збагачення графіту.

**Ключові слова:** *графіт, очищення газів, стічна вода*

**Вступ.** Для одержання високо очищеного графіту широко використовуються хімічні методи обробки [1]. Під час хімічної очистки утворюється значна кількість промивної води, забрудненої іонами важких металів та виділяються токсичні газоподібні речовини. Постає актуальне питання нейтралізації токсичних продуктів, що утворюються при виробництві малозольного графіту. В даній роботі запропоновані схеми очистки стічної води та знешкодження небезпечних газів.

**Постановка завдання.** Схеми розроблялися з урахуванням того, що очищення графіту проводиться із застосуванням сумішей кислот ( $\text{HNO}_3$ ,  $\text{HCl}$ ,  $\text{HF}$ ). При такій