

УДК 621.314.26

ШАВЬОЛКІН О.О., ЖИЛА О.В.

Київський національний університет технологій та дизайну

## ОДНОФАЗНИЙ ІНВЕРТОР КОМБІНОВАНОЇ СИСТЕМИ ЕЛЕКТРОЖИВЛЕННЯ З ПРЯМИМ ПІДКЛЮЧЕННЯМ ФОТОЕЛЕКТРИЧНОЇ СОНЯЧНОЇ БАТАРЕЇ

**Мета.** Підвищення ефективності однофазних перетворювачів для комбінованих систем електроживлення з прямим підключенням фотоелектричної сонячної батареї.

**Методика.** Синтез структури і параметрів перетворювача на базі аналізу процесів у електричних колах з урахуванням зміни напруги сонячної батареї, втрат енергії в напівпровідникових ключах та з використанням комп'ютерного моделювання.

**Результати.** Структура системи керування перетворювача за цілодобовим його використанням із забезпеченням близького до одиниці коефіцієнту потужності за паралельної роботи з централізованою мережею та роботи у автономному режимі; обґрунтовано визначення параметрів схеми з урахуванням забезпечення функції активного фільтра та змінювання напруги батареї від її температури; модель сонячної батареї з урахуванням зовнішніх факторів у відповідності до паспортних даних і загальна комп'ютерна модель системи: перетворювач з сонячною батареєю, мережа і навантаження.

**Наукова новизна.** Запропоновано: структуру системи керування з регулятором струму сонячної батареї за наявності генерації енергії та регулятором напруги за відсутності генерації; регулювання частоти модуляції та заданого значення відхилення струму згідно напрузі сонячної батареї.

**Практична значимість.** Отримані рішення є основою для проектування однофазних перетворювачів комбінованих систем електроживлення з суміщенням функції активного фільтра та цілодобовим використанням.

**Ключові слова:** комбінована система електроживлення, інвертор напруги в режимі джерела струму, відхилення струму, модулююча напруга, втрати енергії в ключах, регулятор струму, регулятор напруги, моделювання.

**Вступ.** Зараз в енергетиці з розподіленими поновлювальними джерелами електроенергії (ПДЕ) широко використовуються комбіновані системи електроживлення (КСЕ) локальних об'єктів (котедж, мале підприємство, торговий центр, міні-отель і тп.) з підключенням до централізованої мережі змінного струму (ЦМ). Особливість КСЕ з фотоелектричними сонячними батареями (СБ) в тому, що потужність СБ і, відповідно, перетворювального агрегату (ПА) обирається більше максимального значення навантаження (в межах дозволеного законом значення), щоб продавати надлишок енергії за зеленим тарифом. За цього маємо достатньо потужну і дорогу установку, що працює не більше восьми годин у день (години генерації енергії СБ). Підвищення ефективності з можливістю цілодобового використання ПА пов'язують з суміщенням їм функції силового активного фільтра (САФ) для підтримання близького до одиниці коефіцієнту потужності у точці підключення локального об'єкта або групи об'єктів [1÷6]. Важливим є і забезпечення автономного режиму роботи системи у разі відключення ЦМ. За наявності двох джерел енергії використання акумуляторної батареї в КСЕ є «розкішною», тоді відпадає потреба у використанні в ПА проміжних перетворювачів напруги, що робить можливим пряме підключення СБ до мережевого автономного інвертора напруги (АІН) і сприяє підвищенню ККД. Отже питання створення багатфункціонального ПА з СБ для КСЕ є актуальним.

**Постановка задачі.** Реалізація функції САФ зазвичай реалізується у разі використання АІН в режимі джерела струму [1÷6]. Переважним за цього є використання

замкнutoї системи з відпрацюванням миттєвого значення вихідного струму згідно відхиленню від заданого значення ( $\Delta i = i - i_{зад}$ ), що забезпечує максимальну швидкодію і нечутливість до пульсацій напруги постійного струму на вході АІН. Робота ПА в автономному режимі передбачає регулювання потужності, що генерується СБ, відповідно до споживання (при роботі паралельно з мережею вирішується завдання відбору максимально можливої потужності). Пряме підключення СБ до входу АІН без проміжних перетворювачів розглянуто в [2, 3], але при цьому не враховується зміна напруги СБ від температури фотоелектричного модуля, що можливо лише за певних кліматичних умов, але не підходить для України. Формування струму мережі у разі суміщення ПА функції САФ, як різниці струмів ПА і навантаження передбачає підвищені вимоги щодо якості вихідного струму ПА. Важливим для аналізу роботи системи за прямого підключення СБ до АІН є питання математичного моделювання. За цього є потреба у розробці математичної моделі СБ, яка базується на технічних характеристиках, що надаються у каталогах стандартних сонячних панелей. Таким чином, питання реалізації і моделювання однофазних ПА для КСЕ при ефективному цілодобовому використанні обладнання незалежно від генерації енергії СБ вивчені недостатньо, що і є предметом розгляду даної роботи.

**Результати досліджень.** Запропонована структура ПА з підключенням до мережі (G) з напругою  $U_T=220$  В та навантаження (H) наведена на рис.1. Вважаємо, що СБ ізольована і не має з'єднання з заземленням, питання безпеки вирішуються системою захисту. АІН виконано за однофазною мостовою схемою з вихідним реактором  $L1$  і RC – фільтром. АІН і навантаження підключаються до мережі через автоматичні вимикачі QF1, QF2, у автономному режимі ЦМ відключається контактором K1. СБ підключається через контактор K2. Для вимірювання струмів та напруги передбачені датчики струму ДС і напруги ДН.

*Визначення параметрів СБ.* СБ складається зі стандартних сонячних панелей (СП),

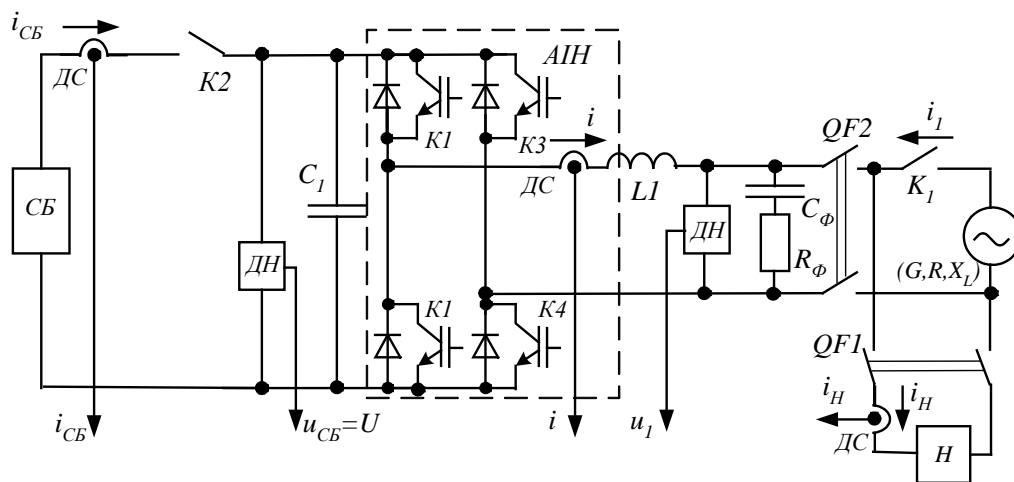


Рис.1. Структура силових кіл ПА

кількість яких визначається потужністю установки. Найбільш розповсюджені СП мають 36, 60 и 72 елементів і напругу 21÷60 В. Найбільш суттєвий вплив на напругу СП має температура фотоелектричного модуля (для LDK 250P-20 коефіцієнт  $K_V = -0.33$  %/°C, за потужністю  $K_P = -0.45$  %/°C). Це визначає, що напруга за максимальної потужності  $U_M$  в робочому діапазоні температур (-40÷85°C) може змінюватися, відповідно, від 1.28 до 0.868

відносно значення при температурі 45°C (в 1.47 рази). В табл.1 наведені характеристики низки СП близької потужності.

Таблиця 1.

**Характеристики СП близької потужності**

Модель	ALM-250P	LDK 250P-20	Bosch M245 black	Panasonic
Максимальна потужність $P_M$ , Вт	250	250	245	245
Напруга за максимальної потужності $U_M$ , В	31,73	30,3	30,1	44,3
Напруга холостого ходу $U_{ХХ}$ , В	37,58	37,7	37,7	53,0

Отже кількість  $n$  послідовно з'єднаних СП у сонячній батареї

$$0,868nU_M \geq aU_{1m}, \tag{1}$$

де  $a > 1$ ,  $U_{1m}$  – амплітуда напруги мережі  $U_1$ .

Для визначення параметрів розглянемо конкретний приклад АІН із максимальним значенням струму  $I_{MAX}=25$  А ( $I_{MAXm}=35.35$  А), що за одиничного коефіцієнту потужності відповідає потужності  $P=5.5$  кВт. Оскільки АІН використовується в режимі джерела струму для забезпечення можливості відпрацювання заданого синусоїдального струму  $i_{ЗАД}$  швидкість змінювання струму АІН  $i$  повинна перевищувати максимальне значення  $di_{ЗАД}/dt = \omega I_{MAXm}$  ( $\omega$  – кутова частота). За цього напруга на реакторі для випадку, коли напруга ЦМ дорівнює амплітуді,  $U_L = U - U_{1m} = L\omega I_{MAXm}$  ( $U = U_{CB} = aU_{1m}$  – напруга на вході АІН). Звідки з урахуванням допустимого відхилення напруги мережі  $\pm 10\%$

$$a = 1.1 + \frac{L \cdot \omega \cdot I_{MAXm}}{U_{1m}}. \tag{2}$$

Для локальних об'єктів типовим нелінійним навантаженням є некерований однофазний випрямляч з вихідним ємнісним фільтром у складі побутових пристроїв та оргтехніки. Розглянемо узагальнений випрямляч, що живиться безпосередньо від мережі і потужність якого дорівнює сумі потужностей всіх випрямлячів. Нехтуємо індуктивностями вхідних кіл (опір діода за прямого падіння напруги 1 В при струмі 1 А становить 1 Ом, а опір мережі  $X=0.01 \div 0.03$  Ом, до того ж в мостовій схемі випрямляча струм проводять два діоди). За цього струм з мережі споживається на інтервалах заряджання конденсатора, коли  $u_1 > U_C$  (відкриті діоди випрямляча) і за припущенням, що випрямлена напруга є ідеально згладженою, визначається виразом [7]

$$i_B = (u_1 - U_C)/R = U_{1m}(\cos\omega t - \cos\theta)/R, \tag{3}$$

де  $R$  – опір вхідного кола випрямляча,  $u_1 = U_{1m}\cos\omega t$  - напруга мережі у разі суміщення вісі ординат із максимальним значенням,  $U_C = U_{1m}\cos\theta$  - випрямлена напруга, кут відсічення  $\theta$  – половина інтервалу часу, протягом якого через діоди протікає струм.

Згідно (3) швидкість змінювання струму  $\frac{di_B}{dt} = -\omega \frac{U_{1m}}{R} \sin\omega t$ , максимальне значення

$(\frac{di_B}{dt})_{max} = -\omega \frac{U_{1m}}{R} \sin\theta$ . За потужності випрямляча близько 1 кВт згідно методики

розрахунку [7] отримуємо  $(\frac{di_B}{dt})_{max} = 20000 \div 25000$  А/с. Із зменшенням потужності зменшується і швидкість змінювання струму. Для струму з  $I_{MAXm} = 35.35$  А значення

$(\frac{di}{dt})_{max}=11100$  А/с і має місце у разі переходу струму через нуль. У той же час, максимальна швидкість струму випрямляча має місце, коли значення основної гармоніки наближається до максимуму і, відповідно, швидкість змінювання струму зменшується. Отже, для даного випадку можна прийняти  $(\frac{di}{dt})_{max}=2\omega I_{MAXm}$  тоді

$$a = 1.1 + 2 \frac{L}{U_{1m}} \omega \cdot I_{MAXm} \quad (4)$$

Індуктивність реактора АІН виходячи з відносного значення падіння напруги (за 1-ю гармонікою) для максимального струму  $I_{MAX}$   $b = \frac{U_L}{U_{1\phi}} = \frac{\omega L \cdot I_{MAX}}{U_{1\phi}}$  визначимо як

$$L = \frac{b U_{1m}}{\omega \sqrt{2} I_{MAX}} \quad (5)$$

У разі формування синусоїдального вихідного струму і використання біполярної ШІМ з постійною частотою модуляції  $f_M$  її значення [5, 9]

$$f_M \geq \frac{a\omega}{4bc} \quad (6)$$

де  $c = \frac{\Delta I_m}{I_{mMAX}}$  - відносне значення амплітуди пульсацій струму до амплітуди  $I_{MAX}$ .

Використання однополярної модуляції дозволяє за тих же умов зменшити частоту модуляції вдвічі і її реалізація має певні особливості.

Амплітуда пульсацій струму  $\Delta I_m$  визначається коефіцієнтом заповнення імпульсів і не залежить від значення струму. Для забезпечення якості струму у всьому діапазоні його змінювання, слід значення  $\Delta I_m$  регулювати згідно амплітуді струму.

Зменшення  $f_M$  можливо збільшенням значення  $L$  тобто ( $b$ ), що однак, згідно з (4) приводить до збільшення  $a$ . Стандартні СП, з яких складається СБ, мають фіксовані значення напруги (табл.1). Можливі варіанти, виходячи з напруги у режимі максимальної потужності (за максимальної температури): 15 послідовно з'єднаних СП типу ALM250 мають напругу  $U_{CB}=15 \cdot U_M \cdot 0.868=413.1$  В, відповідно,  $a=1.324$ , для 16 СП типу LDK 250  $U_{CB}=420.8$  В,  $a=1.348$ , для 11 СП типу Panasonic  $U_{CB}=422.97$  В,  $a=1.356$ . Отже можна прийняти  $a=1.35$  за  $U_{CB}=421.2$  В, відповідно,  $\epsilon=0.125$ , чому відповідає  $L=3.5$  мГн. За температури  $-40^\circ\text{C}$  напруга збільшиться в 1.47 рази і становить 618.9 В.

За умови, що ККД АІН (з максимальною потужністю 5.5 кВт)  $\eta \geq 0.96$ , втрати потужності в ключах не перевищуватимуть 229 Вт, втрати на один ключ, відповідно,  $P^*_{K/I}=57.25$  Вт. Розглянемо використання модуля IGBT (однофазний міст) типа SK 50GH12T4T [8] з  $U_{CE}=1.2$  кВ,  $I_{C25^\circ(80^\circ)}=75(60)$  А,  $U_{CE(TO)}=0.9$  В,  $R_{CE}=25$  мОм,  $E_{tot}=(8.3+5)=13.3$  мДж (при  $U_{CE}=600$  В,  $I_C=50$  А), зворотний діод  $U_{F(TO)}=1.3$  В,  $R_T=20$  мОм,  $E_{rr}=2.15$  мДж. Виконаємо оцінку втрат енергії в ключах АІН (без урахування температури модуля).

Втрати провідності транзистора IGBT і діода

$$P_{VTCOND} = U_{CE(TO)} I_{VTCP} + I_{VT}^2 R_{CE}, \quad P_{VDCOND} = U_{F(TO)} I_{VDCP} + I_{VD}^2 R_T \quad (7)$$

За розрахунком згідно [7] загальні втрати провідності для ключа АІН за максимального струму  $P_{COND}=18.2$  Вт. Втрати перемикачів IGBT, діода [7]

$$P_{SW} = f_M \cdot E_{tot} \cdot \left(\frac{I_{CP}}{I_{CT}}\right)^{K_I} \left(\frac{U}{U_{CT}}\right)^{K_V}, \quad (8)$$

де  $I_{CT}$ ,  $U_{CT}$  – значення струму та напруги, за яких задані значення енергії втрат  $E_{tot}$ , для IGBT  $K_I=1$ ,  $K_V=1.4$ , для діода  $K_I=K_V=0.6$ , середнє значення напівхвилі струму за синусоїдальної форми  $I_{CP} = \frac{I_{Im}}{\pi}$ .

У разі  $U_{CB}=421.2$  В для ключа  $P_{SW}=0.00262f_M \leq (P^*_{KЛ} - P_{COND})$ . Отже  $f_M \leq (P^*_{KЛ} - P_{COND})/0.00262=14904.6$  Гц, приймаємо 14500 Гц, за цього згідно (6)  $c=0.0292$  ( $\Delta I_m=1.033$  А при  $I_{MAXm}=35.35$  А). За підвищенням напруги СБ у разі зниження температури значення  $f_M$  слід пропорційно збільшити. Отже, за збільшенням напруги в 1.47 рази значення частоти збільшується в 1.47 рази (із збереженням значення  $c=0.0292$ ) і становить  $f_M=1.47 \cdot 14500=21300$  Гц, відповідно, значення  $P_{SW}=0.0038f_M$  і ККД знижується до значення  $\eta=0.932$ . За температури 45°C  $f_M=16700$  Гц і  $\eta=0.95$ . Щодо реалізації є два варіанти: з плавним регулюванням значення  $f_M$  згідно  $U_{CB}$  (за постійним значенням  $c$ ); з дискретним регулюванням, коли діапазон від мінімального до максимального значень  $U_{CB}$  розподіляється на ряд інтервалів, в межах яких частота  $f_M$  є постійною, а значення  $c$  регулюється згідно (6).

Кращі можливості щодо зменшення втрат енергії в ключах без погіршення ККД за підвищенням якості струму має трирівневий напівмостовий АІН (що потребує окремого дослідження). Так, для модуля IGBT (трирівневий напівміст) типа SK 35ML12T4p [8],  $U_{CE}=1.2$  кВ,  $I_{C25^\circ(70^\circ)}=43(25)$  А,  $U_{CE(TO)}=0.8$  В,  $R_{CE}=30$  мОм,  $E_{tot}=(1.6+3.27)=4.87$  мДж (при  $U_{CE}=600$  В,  $I_C=35$  А), зворотний і фіксувальний діод  $U_{F(TO)}=1.3$  В,  $R_T=29$  мОм,  $E_{rr}=1.73$  мДж. За близьких параметрів, що визначають втрати провідності, значення  $E_{tot}$  в 2.73 рази менше. До того ж другий та третій ключі плеча перемикаються з частотою мережі (50 Гц).

Забезпечення якості струму мережі. Його значення визначається різницею потужностей (різницею струмів АІН і навантаження), що генерується СБ  $P_{CB}$  і споживається навантаженням  $P_H$  локального об'єкту. Основна проблема виникає, коли ці потужності є близькими за значенням і струм мережі є малим, хоча струм АІН достатньо великий. Отже, визначальним є співвідношення  $P_{CBMAX}$  (потужність мережевого АІН) і максимальної потужності  $P_{HMAX}$ . Доцільним в межах «зелених» тарифів виглядає співвідношення  $P_{CB} \geq (2 \div 2.5)P_{HMAX}$ . Отже відхилення струму АІН за його значенням  $I_m=(0.4 \div 0.5)I_{mMAX}$  повинно бути мінімальним.

Реалізація однополярної модуляції у процесі формування струму має певні особливості. Імпульси керування формуються компаратором, що здійснює порівняння за рівнем  $\Delta i$  та модулюючої напруги  $u_M$  трикутної форми симетричної відносно нуля з амплітудою  $U_{TRm}$ . Вихідний сигнал компаратора приймає значення

$$K=1, \text{ якщо } \Delta i \geq u_M \text{ і } K=0, \text{ якщо } \Delta i < u_M.$$

Амплітуда пульсацій струму з частотою  $f_M$  змінюється від  $\Delta I_m$  за коефіцієнтом заповнення імпульсів  $\gamma=0.5$  до  $\Delta I_m \rightarrow 0$  за  $\gamma \rightarrow 1$  або  $\gamma \rightarrow 0$ , коли середнє за період значення відхилення становить  $\Delta I_{CP} \approx U_{TRm}$  [4, 9]. Отже поряд з високочастотними складовими відхилення струму має низькочастотну складову, яка і визначає похибку відпрацювання струму. Покращення відпрацювання струму можливо у разі компенсації похибки шляхом корегування модулюючої напруги згідно виразу

$$u_M = u^1_{TR} \Delta I_m,$$

де  $u_{TP}^1 = (u_{TP} - u_K) = [u_{TP} - 2(u_{*1} - 0.5 \text{sign}(u_{*1})) + ku_{*1}]$ ,  $u_K$  – корегуюча напруга,  $u_{*1} = \sin(\omega t + \theta)$  – відповідає першій гармоніці вихідної напруги АІН,  $k=f(U_{CB})$ ,  $u_{TP}$  – модулююча напруга трикутної форми, що є симетричною відносно нуля і має одиничну амплітуду,  $\theta$  – кут зсуву  $u_{*1}$  відносно напруги мережі.

За наявності генерації енергії СБ ( $P_{CB}>0$ ) і підтримання на вході одиничного коефіцієнта потужності значення  $\theta = \arctg(\omega \cdot L \cdot I_{m(1)} / U_1)$  і  $\theta=0$ , якщо  $P_{CB}=0$  ( $I_{m(1)}$  - значення першої гармоніки струму АІН, яке можна визначити через перетворення Фур'є або наближено через середнє значення).

Імпульси керування ключами мостового АІН формуються згідно рівнянням

$$g_3=0, g_1=1, \text{ якщо } KI \geq 0 \quad \text{і} \quad g_3=1, g_1=0, \text{ якщо } KI < 0, \quad g_2 = \bar{g}_1, \quad g_4 = \bar{g}_3,$$

де  $KI=K - N$  ( $N=1$ , якщо  $u_{*1}<0$  і  $N=0$ , якщо  $u_{*1}\geq 0$ ).

Задане значення вихідного струму інвертора  $i_{3AD}$  визначається з урахуванням струму навантаження  $i_H$  і струму мережі  $i_1$  як  $i_{3AD}=i_1 - i_H$ . Наявність ємнісного струму фільтру в точці підключення до мережі  $i_C$  за цього враховується у значенні струму

$$i_1 = I_{1m} \sin \omega t - I_p \cos \omega t,$$

де  $I_{1m}$  – амплітуда струму мережі (активна складова), яка визначається згідно балансу потужності, що генерується ПДЕ і активної потужності навантаження,  $I_p$  – реактивна складова, що визначається амплітудою струму  $i_C$ .

Запропонована структурна схема системи керування наведена на рис.2 і містить: пропорційно-інтегральні (ПІ) регулятори струму РС і напруги РН, РН1, вузол обмеження ВО, синхронізований з мережею генератор синусоїдальних функцій (ГСФ) з частотою 50 Гц (формує сигнали  $\sin \omega t$ ,  $\cos \omega t$ ,  $I_{m(1)}$  і  $u_{*1}$ ), множники М1÷М2, підсумкові пристрої П1÷П3, компаратор К, блок корекції (БК), генератор модулюючої напруги (ГМН), формувач імпульсів керування ключами інвертора (ФІ), контролер максимальної потужності СБ (МРРТ).

*Робота паралельно з мережею.* Завдання відбору максимальної потужності СБ вирішує МРРТ контролер, який визначає завдання на струм  $I_{CB3AD}$ , що відпрацьовується РС.

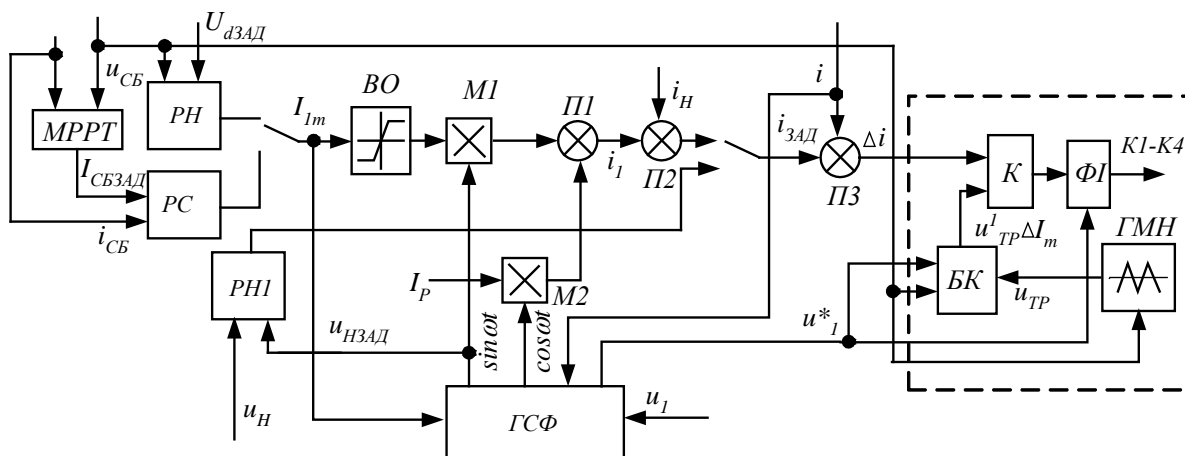


Рис. 2. Структура системи керування ПА

РС є зовнішнім (задаючим), контур формування вихідного струму АІН підпорядкований РС. Регулятор струму задає значення амплітуди струму мережі  $I_{1m}$  забезпечуючи баланс

потужності в колі між потужністю, яка генерується СБ, споживається навантаженням і віддається до ЦМ (споживається з ЦМ). Значення  $I_{Im}$  надходить на вхід М1, завдання реактивної складової  $I_p$  – на вхід М2. Результуюче значення струму з виходу П1 надходить до П2, що формує завдання струму АІН як різницю значення струму навантаження і заданого значення струму мережі. Відхилення  $\Delta i$  визначається ПЗ і надходить на компаратор К, де здійснюється порівняння за рівнем з  $\Delta I_m u^{I_{TR}}$ . Розподіл імпульсів керування ключами АІН і функції драйвера виконує ФІ.

За відсутності генерації енергії СБ («нічний режим») використовується «класичний» варіант з підтриманням напруги на вході АІН постійною за мінімального припустимого значення для зменшення втрат енергії в ключах. СБ відключається контактором К2. Замість РС використовується регулятор РН, що забезпечує тільки функцію САФ по відношенню до навантаження.

*Автономний режим роботи.* Виходимо з того, що потужність, яка генерується СБ, перевищує потужність навантаження. В іншому випадку (за відсутності АКБ) частина споживачів відключається. Структура системи керування змінюється, і завдання вихідної напруги  $u_{HZAD}$  забезпечує ГСФ. Відпрацювання заданого значення напруги здійснюється регулятором напруги РН1, який задає значення  $i_{ЗAD}$ .

*Моделювання сонячної батареї.* В роботі [10] запропоновано рівняння ВАХ СБ при заданій температурі і освітленості, що має вигляд

$$I = I_{K3} \left[ 1 - \left( 1 - \frac{I_M}{I_{K3}} \right)^{\frac{U - U_{XX}}{U_M - U_{XX}}} \right].$$

Приведемо рівняння до вигляду  $U(I)$  для використання СБ в якості джерела напруги

$$U = \frac{\ln\left(1 - \frac{I}{I_{K3}}\right)}{\ln\left(1 - \frac{I_M}{I_{K3}}\right)} (U_M - U_{XX}) + U_{XX},$$

де  $I_{K3}$  і  $I_M$  – струми, що відповідають значенням  $U=0$  і  $U_M$ .

Струм є пропорційним освітленості  $W$ , тобто значення  $I_{K3}$  і  $I_M$  визначаються згідно паспортним даним ( $I_{K3П}$ ,  $I_{МП}$ ), як  $I_{K3} = WI_{K3П}$ ,  $I_M = WI_{МП}$ . Значення напруги  $U_{XX}$  та  $U_M$  від освітленості практично не залежать і дорівнюють паспортним значенням.

Вплив температури відносно робочої температури ( $t_p$ ) визначається температурним коефіцієнтом для струму  $K_I$  і для напруги  $K_V$ :  $I_{K3} = WI_{K3П} [1 - K_I(t - t_p)]$ ,  $I_M = WI_{МП} [1 - K_I(t - t_p)]$ ,  $U_{XX} = U_{XXП} [1 - K_V(t - t_p)]$ ,  $U_M = U_{МП} [1 - K_V(t - t_p)]$ .

Модель СБ має три входи:  $I$  (вихідний струм), освітленості  $W$ , температури  $t$  і один вихід  $U$  (вихідна напруга). Паспортні значення струмів, напруги і робочої температури задаються у вигляді констант. Модель СБ доповнена керованим джерелом напруги, до якого підключено модель АІН з конденсатором на вході.

**Результати моделювання.** Для імітаційного моделювання використовувався програмний пакет Matlab. Моделювання системи «ЦМ - мережевий перетворювач з СБ - навантаження» здійснено для структури на рис.1 і рис.2 за нелінійного навантаження, що містить випрямляч з вихідним ємнісним фільтром і  $RL$  навантаження з  $\cos\varphi=0.8$ . Модель ЦМ (220 В) містить опір мережі  $R=0.02$  Ом,  $X_L=0.02$  Ом, параметри фільтра на вході  $R_\varphi=0.3$  Ом,  $C=60$  мкФ. СБ містить дві гілки з 16 СП типу LDK 250P-20. Дослідження виконані для

автономного режиму за відсутності напруги ЦМ і у разі роботи перетворювача паралельно з мережею.

У табл.2 наведені значення коефіцієнта гармонік (THDi) струму мережі,  $I_{m(1)}$  та  $I_{1m}$  (знак – для  $I_{1m}$  відповідає генерації енергії у мережу) за постійного навантаження  $I_{Hm(1)}=14$  А (містить випрямляч потужністю близько 0.5 кВт) у разі  $L=3.5$  мГн ( $\epsilon=0.125$ ),  $a=1.35$ ,  $U_{CB}=421$  В. Введення корекції щодо формування вихідного струму дозволяє за малих амплітуд струму зменшити його коефіцієнт гармонік більш ніж у двічі. У табл.2 також наведені аналогічні залежності для температури СБ 45°C і 0°C. Погіршення якості струму мережі  $I_{1m}$  має місце коли значення  $I_{m(1)}$  наближається до  $I_{Hm(1)}$ .

Таблиця 2.

Показники схеми за різної температури СБ

Завдання	$U_{CB}=421$ В, $f_M=14.5$ кГц, $\Delta I_m=1.03$ А (85°C)										
$I_{1m}$ , А	-22	-9	-7	-4	-3	-2	2	3	4	7	9
THDi, %	1,3	3,2	4,2	6,6	9,3	14,8	13,4	9	6,8	4,1	3,3
$I_{m(1)}$ , А	34,5	21,5	19,5	16,5	15,5	14,5	10,5	9,5	8,5	5,5	3,5
	$U_{CB}=484,8$ В, $f_M=16,7$ кГц, $\Delta I_m=1,03$ А (45°C)										
THDi, %	1,2	3	3,9	7	9,8	14,8	13,9	9,7	7,1	4,4	3,1
	$U_{CB}=556,8$ В, $f_M=19.2$ кГц, $\Delta I_m=1.03$ А (0°C)										
THDi, %	1,7	4	5,1	8,4	10,6	16,2	15,8	10,6	8,4	4,5	3,2

Осцилограми напруги і струмів ПА за роботи паралельно з ЦМ без генерації енергії СБ у разі використання системи, що замкнена за напругою наведені на рис.3,а. Осцилограми напруги і струмів ПА за роботи в автономному режимі наведені на рис.3, б. У момент часу  $t=0.5$  с активно-індуктивне навантаження збільшилось вдвічі. За цього амплітуда напруги

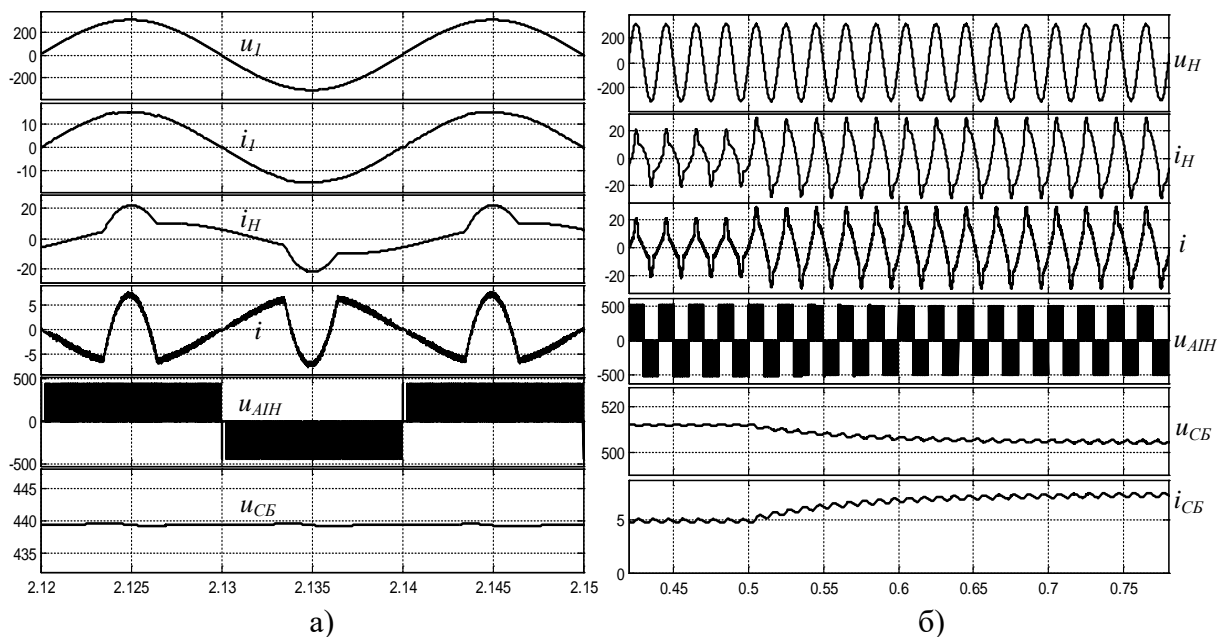


Рис. 3. Осцилограми напруги і струмів: а) за роботи паралельно з ЦМ без генерації енергії СБ; б) за роботи в автономному режимі

навантаження змінилася з  $U_m=317.5$  В до 313.5 В (THDu=1.6%).



**Висновки.** Розроблена методика розрахунку параметрів ПА враховує особливості реалізації їм режиму джерела струму із забезпеченням функції САФ, а також змінювання напруги СБ. В певній мірі є обмеження щодо застосування даної схеми за рядом значень потужності СБ. Запропонована структура системи керування ПА забезпечує його роботу паралельно з мережею незалежно від значення потужності, що генерується СБ і в автономному режимі. За цього частота модуляції і задане значення відхилення струму змінюються згідно напрузі СБ з урахуванням втрат енергії в ключах АІН. Розроблена математична модель дозволяє досліджувати процеси в колах з урахуванням впливу зовнішніх факторів на СБ. Напрямок подальших робіт є вдосконалення системи керування і математичної моделі АІН з визначенням втрат енергії в ключах АІН, а також дослідження можливостей використання трирівневого АІН щодо покращення показників ПА.

### Література

1. Каплун В. В. Удосконалення перетворювального агрегату комбінованої системи електроживлення з поновлювальними джерелами енергії / В. В. Каплун, О. О. Шавьолкін // «Електротехнічні та комп'ютерні системи» № 22 (98), Наука і техніка, 2016.- С.165-169.
2. Sung-Hun Ko. A Grid-Connected Photovoltaic System with Direct Coupled Power Quality Control / Sung-Hun Ko, Seong-Ryong Lee, Hooman Dehbonei, C.V. Nayar// IEEE Transactions, 2006.- pp.5203-5208.
3. Tsao-Tsung Ma. Power Quality Enhancement in Micro-grids Using Multifunctional DG Inverters / Tsao-Tsung Ma //Proceedings of the International MultiConference of Engineers and Computer Scientists, 2012 Vol II, IMECS 2012, March 14 - 16, 2012, Hong Kong.- pp.996-1001.
4. Шавьолкін А.А. Автономные инверторы и устройства на их базе. LAP Lambert Academic Publishing RU. – 2017. - 405 с.
5. Шавьолкін О. О. Удосконалення мережевого інвертора комбінованої системи електроживлення з поновлювальними джерелами енергії / О.О. Шавьолкін, С. М. Кожемякін // Вісник НТУ "ХПІ". Серія: Проблеми удосконалення електричних машин і апаратів. - Х. : НТУ "ХПІ", 2016. - №32 (1204). - С. 42-47.
6. Шавьолкін А. А. Однофазный преобразовательный агрегат для комбинированной системы электроснабжения с фотоэлектрической солнечной батареей / А. А. Шавьолкін// Вісник НТУ "ХПІ". - Харків: НТУ "ХПІ", 2017. - №27 (1249). - С. 216-220.

### References

1. Kaplun V.V., Shav`olkin O.O. (2016) *Udoskonalennya peretvoryval`nogo agregatu kombinovanoi sy`stemy` elektrozhy`vleniya z ponovlyval`ny`my` dzherelamy` energiyi* [Improvement of converting unit of combined power system with renewable energy sources] «Elektrotexnichni ta komp'yuterni sy`stemy`» № 22 (98), Nauka i texnika, P.165-169.
2. Sung-Hun Ko, Seong-Ryong Lee, Hooman Dehbonei, Nayar C.V. (2006) A Grid-Connected Photovoltaic System with Direct Coupled Power Quality Control . IEEE Transactions, pp.5203-5208.
3. Tsao-Tsung Ma. (2012) Power Quality Enhancement in Micro-grids Using Multifunctional DG Inverters. Proceedings of the International MultiConference of Engineers and Computer Scientists, 2012 Vol II, IMECS Hong Kong.- pp.996-1001.
4. Shavelkin A.A. (2017) *Avtonomnyye invertory i ustroystva na ikh baze* [Autonomous inverters and devices based on them]. LAP LAMBERT Academic Publishing RU. 405p.
5. Shav`olkin O. O., Kozhemyakin S. M. (2016) *Udoskonalennya merezhevoho invertora kombinovanoi systemy elektrozhyvleniya z ponovlyval`ny`my` dzherelamy` enerhiyi* [Improvement network inverter of combined supply system with renewable energy] Visnyk NTU "KHPI". Seriya: Problemy udoskonalennya elektrychnykh mashyn i aparativ. - Kh. : NTU "KHPI", no.32 (1204). P. 42-47.
6. Shavelkin A. A. (2017) *Odnofaznyy preobrazovatel'nyy agregat dlya kombinovannoy sistemy elektrosnabzheniya s fotoelektricheskoy solnechnoy batareyey* [Single-phase converter unit for combined power supply system with photovoltaic solar battery] Visnyk NTU "KHPI". - Kharkiv: NTU "KHPI", no. 27 (1249). P. 216-220.
7. Shav`olkin O. O. (2017) *Enerhetychna elektronika: navch. Posibnyk* [Power Electronics: Teach. Manual].- Kyiv National University of Technologies and Design, 396

7. Шавьолкін О. О. Енергетична електроніка: навч. посібник / О. О. Шавьолкін.- К.: КНУТД, 2017. – 396 с.
8. SEMIKRON IGBT modules. <https://www.semikron.com/products/product-classes/igbt-modules.html>.
9. Шавьолкін О.О. Реалізація режиму джерела струму для каскадної схеми з послідовним з'єднанням однофазних інверторів напруги/ О.О. Шавьолкін, Г.П. Росінська // Вісник КНУТД.- К.: КНУТД, 2016. - №6(104) . – С. 68-76.
10. Шиняков Ю.А. Повышение энергетической эффективности автономных фотоэлектрических энергетических установок/ Ю.А. Шиняков, Ю.А. Шурыгин, О.Е. Арбатова// Электроника, измерительная техника, радиотехника и связь. Доклады Томского государственного университета систем управления и радиоэлектроники (ТУСУР), - Томск, 2010. - № 2 (22), Ч.2. - С.102-107.
8. SEMIKRON IGBT modules. <https://www.semikron.com/products/product-classes/igbt-modules.html>.
9. Shav'olkin O.O. Rosins'ka H.P. (2016) *Realizatsiya rezhymu dzherala strumu dlya kaskadnoyi skhemy z poslidovnym z'yednanniyam odnofaznykh invertoriv napruhy* [The implementation of current source mode for cascade circuit with series connection of single-phase voltage-source inverter] Bulletin of the Kyiv National University of Technologies and Design «Technical Science Series», no.6(104). P. 68-76.
10. Shinyakov Yu.A., Shurygin Yu.A., Arkatova O.E. (2010) *Povysheniye energeticheskoy effektivnosti avtonomnykh fotoelektricheskikh energeticheskikh ustanovok* [Increase of power efficiency of independent photo-electric power installations]. Elektronika, izmeritel'naya tekhnika, radiotekhnika i svyaz'. Doklady Tomskogo gosudarstvennogo universiteta sistem upravleniya i radioelektroniki (TUSUR), - Tomsk, no. 2 (22), CH.2. P.102-107.

## SINGLE-PHASE INVERTER OF COMBINED SYSTEM OF POWER SUPPLY WITH DIRECT CONNECTION OF A PHOTOVOLTAIC SOLAR BATTERY

SHAVELKIN A.A., ZHILA A.V.

*Kyiv National University of Technologies and Design*

**Purpose.** Increasing the efficiency of single-phase converters for combined power systems with direct connection of a photovoltaic solar battery.

**Methodology.** Synthesis of the structure and parameters of the converter based on the analysis of processes in electrical circuits, taking into account change of the value of the solar battery voltage, energy losses in semiconductor switches and using computer simulation.

**Findings.** Structure of the converter control system with round-the-clock use at a power factor that approaches unity for parallel operation with a centralized grid and with a function of autonomous mode of operation; The determination of the circuit parameters is substantiated taking into account the realization of function of the active filter and the change of the battery voltage from its temperature; the model of the solar battery taking into account external factors in accordance with the passport data; the computer model of the system containing the grid, a converter with a solar battery and a load.

**Originality.** It is proposed: the structure of a control system with using a regulator of the solar battery current, when it generates energy and with using the regulator of a voltage, when there is no energy generation; regulation of frequency of the modulation and reference of the current deviation in accordance with the voltage of the solar battery.

**Practical value.** The solutions that are obtained are the basis for designing single-phase converters of combined power supply systems with the combining of function of the active filter and with round-the-clock using.

**Keywords:** *combined system of power supply, current controlled voltage source inverter, current deviation, modulating voltage, energy losses in switches, current controller, voltage controller, modeling.*

## ОДНОФАЗНЫЙ ИНВЕРТОР КОМБИНИРОВАННОЙ СИСТЕМЫ ЭЛЕКТРОСНАБЖЕНИЯ С ПРЯМЫМ ПОДКЛЮЧЕНИЕМ ФОТОЭЛЕКТРИЧЕСКОЙ СОЛНЕЧНОЙ БАТАРЕИ

ШАВЁЛКИН А.А., ЖИЛА А.В.

*Киевский национальный университет технологий и дизайна*

**Цель.** Повышение эффективности однофазных преобразователей для комбинированных систем электропитания с прямым подключением фотоэлектрической солнечной батареи.

**Методика.** Синтез структуры и параметров преобразователя на основе анализа процессов в электрических цепях с учетом изменения напряжения солнечной батареи, потерь энергии в полупроводниковых ключах и с использованием компьютерного моделирования.

**Результаты.** Структура системы управления преобразователя с круглосуточным использованием и обеспечением близкого к единице коэффициента мощности при параллельной работе с централизованной сетью и работу в автономном режиме; обосновано определение параметров схемы с учетом обеспечения функции активного фильтра и изменения напряжения батареи от ее температуры; модель солнечной батареи с учетом внешних факторов в соответствии с паспортными данными и общая компьютерная модель системы: преобразователь с солнечной батареей, сеть и нагрузка.

**Научная новизна.** Предложено: структуру системы управления с регулятором тока солнечной батареи при наличии генерации энергии и регулятором напряжения при отсутствии генерации; регулирование частоты модуляции и заданного значения отклонения тока в соответствии с напряжением солнечной батареи.

**Практическая значимость.** Полученные решения являются основой для проектирования однофазных преобразователей комбинированных систем электропитания с совмещением функции активного фильтра и круглосуточным использованием.

**Ключевые слова:** комбинированная система электропитания, инвертор напряжения в режиме источника тока, отклонение тока, модулирующее напряжение, потери энергии в ключах, регулятор тока, регулятор напряжения, моделирование.