

ИНСТРУМЕНТАЛЬНЫЙ КОМПЛЕКС АЛГОРИТМОВ И ПРОГРАММ ОПТИМАЛЬНОГО ПРОЕКТИРОВАНИЯ СЕТЕЙ С ТЕХНОЛОГИЕЙ MPLS

В статье описано инструментальный комплекс алгоритмов та программ для оптимального проектирования сетей с технологией MPLS. Разработаны программы комплекса базируются на оригинальных методах та алгоритмах, запропонованих авторами, та включают алгоритмы для решения различных задач проектирования: выбора пропускных способностей каналов, распределения потоков, анализа та оптимизации живучести та структурного синтеза сетей MPLS. Разработаны модели та алгоритмы учитывают специфику технологии MPLS. Приведены результаты экспериментальных исследований алгоритмов.

Software tools for MPLS networks design are elaborated and presented in this work. The software tools are based on original methods and algorithms suggested by authors and include algorithms for solution of numerous tasks of channels capacities assignment, flows distribution, survivability analysis and structural synthesis. The elaborated models and algorithms take into account the specificity of MPLS technology. The results of experimental investigations and practical implementation of the suggested software tools are presented.

Keywords: MPLS technology, capacities assignment, flows distribution, topological optimization, survivability analysis.

Введение

Бурный рост сети Интернет, острая потребности пользователей в передаче разнотипных видов информации-аудио, видео и данных, в частности мультимедийной информации, потребовали разработки новой коммуникационной технологии, способной передавать эти виды информации на высоких и сверхвысоких скоростях и обеспечивать при этом требуемое качество обслуживания, различное для разных видов информации. Такой технологией явилась технология многопротокольной коммутации меток (MPLS), которая возникла на рубеже двух веков и в настоящее время интенсивно развивается, охватывая все новые и новые области приложений [1]. Технология MPLS стала унифицированным транспортным механизмом для большинства сетевых технологий, в частности, технологий IP, ATM, быстрой передачи кадров Frame Relay, а также технологии локальных сетей - Ethernet.

Специфическими особенностями технологии MPLS являются следующие:

1. Наличие различных классов сервиса (Class of Service – CoS) до 8 классов, которые обслуживаются в маршрутизаторах (LSR) с относительными приоритетами.

2. Введение показателей качества обслуживания (QoS), а именно средняя задержка в доставке пакетов $T_{cp}(k)$ для разных классов и доля

потерянных пакетов – PLR (Packets Loss Ratio).

Появление новой технологии поставило на повестку дня разработку моделей и методов для анализа и оптимального проектирования сетей MPLS. Такие модели и методы должны учитывать особенности технологии MPLS. В работах авторов разработан комплекс моделей и методов на их основе, для анализа и оптимизации характеристик и структур сетей с технологией MPLS [1-4].

Целью настоящей статьи является краткое изложение основных моделей, методов, а также структуры и функций инструментального комплекса для анализа и проектирования сетей “MPLS NetBuilder”.

Комплекс моделей и методов анализа и оптимизации сетей с технологией MPLS

1) Для решения задач анализа и синтеза сетей разных классов сервиса необходима прежде всего разработка **аналитических моделей оценки показателей качества сервиса** – средней задержки $T_{cp,k}$ и доли потерянных пакетов-PLR (Packets Loss Ratio) для различных классов сервиса в сетях MPLS. В работе [2] получены соответствующие модели для расчета основных показателей качества обслуживания в зависимости от пропускных способностей каналов

связи и распределения потоков разных классов сервиса. Эти модели учитывают специфику технологии MPLS и используются для решения многих задача анализа и синтеза сетей MPLS. В частности, для расчета средней задержки в сети потока k -ого класса приоритета получено следующее выражение [1,2]

$$T_{cp,k} = \frac{1}{H_{\Sigma}^{(k)}} \sum_{(r,s) \in E} \frac{f_{rs}^{(k)} \sum_{i=1}^k f_{rs}^{(i)}}{\left(\mu_{rs} - \sum_{i=1}^{k-1} f_{rs}^{(i)}\right) \cdot \left(\mu_{rs} - \sum_{i=1}^k f_{rs}^{(i)}\right)} \quad (1)$$

В [2] сформулирована **задача распределения потоков** (РП) различных классов в сети MPLS, разработан и исследован алгоритм РП. Данная задача формулируется следующим образом:

Задана сеть с технологией MPLS в виде графа $G=(X,E)$, где $X = \{x_j\}_{j=1, \overline{n}}$ - узлы сети (коммутаторы MPLS) и $E = \{(r,s)\}$ - множество дуг (каналов связи). Имеем возможный набор пропускных способностей (скоростей передачи) каналов связи – $\{\mu_{rs}\}, (r,s) \in E$.

Пусть также введены классы обслуживания (CoS – Class of service), задана матрица требований для k -го класса $H(k) = \|h_{i,j}(k)\|, k = \overline{1, K}$, где $h_{i,j}(k)$ – интенсивность потока, который необходимо передать от узла i в узел j . Кроме того, введены показатели качества QoS для каждого класса в виде ограничения на среднюю задержку – $T_{зад}(k)$.

Необходимо выбрать маршруты передачи $\{\pi_{ij}\}$ и найти такое распределение потоков всех классов $F(k) = [f_{rs}(k)]$, при которых обеспечивается передача заданных величин потоков со средней задержкой, которая не превышает $T_{зад}(k)$.

В работе исследованы свойства оптимального потока и предложен алгоритм ее решения, который базируется на этих свойствах. Алгоритм сводится к последовательному распределению потоков различных классов, начиная с наиболее приоритетного, по кратчайшим маршрутам в некоторой специальной метрике, которая, как показано, является оптимальной для данного критерия.

2) Следующий класс задач, решаемых в комплексе, это комбинированная задача **выбора пропускных способностей и распределения потоков** (ВПСП) в сетях MPLS. Она формулируется так [2,3].

Задана сеть MPLS в виде орграфа $G=(X,E)$, где $X = \{x_j\}_{j=1, \overline{n}}$ множество узлов сети, $E = \{(r,s)\}$ – множество каналов связи (КС), набор пропускных способностей (ПС) каналов $D = \{d_1, d_2, \dots, d_k\}$ и их удельных стоимостей $C = \{c_1, c_2, \dots, c_k\}$. Заданы также матрицы требований входящих потоков соответствующих классов $H = \|h_{ij}^{(k)}\|, i, j = \overline{1, n}, k = \overline{1, K}$ и ограничения на среднюю задержку для классов потоков $T_{cp,k}$,

Требуется выбрать такие ПС каналов связи $\{\mu_{rs}^{(0)}\}$ и найти распределение потоков всех классов $F(k) = [f_{rs}(k)]$, при которых стоимость сети будет минимальной, а установленные ограничения на задержки по классам будут выполняться полностью. Математическая модель данной задачи будет иметь следующий вид:

Найти

$$\min C_{\Sigma} = \sum_{(r,s) \in E} C_{rs}(\mu_{rs}), \quad (2)$$

при ограничениях:

$$T_{cp,k}(F(k), \mu_{rs}) \leq T_{зад,k} \quad k = \overline{1, K} \quad (3)$$

В работах [1.2] предложен и исследован метод решения задачи ВПСП для сетей MPLS.

3) Важным показателем эффективности функционирования сетей является живучесть.

Поскольку основное назначение сети с технологией MPLS является передача заданных величин входящих потоков различных классов, то *живучесть сети MPLS предлагается оценивать величиной максимального потока, который возможно передать в сети при отказах ее элементов*- каналов и узлов при сохранении заданных показателей качества.

В работах авторов [1,4] были впервые предложены **показатели живучести** (ПЖ) сетей с технологией MPLS и разработан метод анализа и сетей по этим показателям.

Для анализа живучести сетей MPLS был введен следующий комплексный показатель;

$$P\{H_{\Sigma}^{\Phi}(1) \geq r\% H_{\Sigma}^0(1)\} \dots P\{H_{\Sigma}^{\Phi}(k) \geq r\% H_{\Sigma}^0(k)\}, \quad (4)$$

где $H_{\Sigma}^0(k)$ – величина потока k -го класса в безотказном состоянии сети (номинального потока), $H_{\Sigma}^{\Phi}(k)$ - фактическая величина

потока класса k в случае действия отказов, $r = (50 \div 100)$, $k = \overline{1, K}$.

Таким образом, *показатели живучести определяют распределение вероятностей передачи заданной доли номинального потока при отказах ее элементов*. Предложен алгоритм оценки показателя живучести для сетей MPLS, который реализован в комплексе, и проведены его исследования для различных примеров сетей.

Пусть рассматривается сеть MPLS $G = (X, E)$, состоящая из элементов (каналов и узлов), подверженных воздействию внешней среды, в результате которого они выходят из строя. Предполагается, что заданы надежностные характеристики элементов сети – коэффициенты готовности каналов $k_{\Gamma r, s}$ и узлов $k_{\Gamma i}$, $(r, s) \in E, i = \overline{1, n}$.

Будем учитывать следующие отказовые состояния сети:

1. выход из строя 1 КС: Z_1 ;
2. выход из строя 1 УС: Z_2 ;
3. выход из строя 2КС: Z_3 ;
4. отказ 1КС и 1УС: Z_4 ;
5. выход из строя 3КС: Z_5 .

Считая отказы элементов сети статистически независимыми, можно определить вероятность каждого состояния $P(Z_i)$. Например, если Z_i – это выход из строя КС (r_i, s_i) , то

$$P(Z_i) = (1 - K_{\Gamma r_i s_i}) \prod_{(r, s) \neq (r_i, s_i)} K_{\Gamma r, s} \prod_{i=1}^n K_{\Gamma i}, \quad (5)$$

где $K_{\Gamma r, s}$ – вероятность исправного состояния (коэффициент готовности) КС

$(r, s) \neq (r_i, s_i)$, $K_{\Gamma r_i s_i}$ – вероятность выхода из строя КС (r_i, s_i) .

В работе [4] был предложен алгоритм оценки показателей живучести сети MPLS, суть которого состоит в следующем.

1. Вычисляем общую величину потока в безотказном состоянии для всех классов сервиса:

$$H_{\Sigma}^{(0)}(1), H_{\Sigma}^{(0)}(2), \dots, H_{\Sigma}^{(0)}(K).$$

2. Моделируем различные отказовые состояния: Z_1, Z_2, Z_3, Z_4, Z_5 . Для каждого из них рассчитываем вероятности $P(Z_i)$ согласно (5).

3. Находим величину максимального потока всех классов в состоянии $Z_j: H_{\Sigma}^{\phi}(k, z_j)$, $k = \overline{1, K}$.

Для этого используется специально разработанный в [1] алгоритм нахождения максимального потока.

Вычисляем комплексный показатель живучести для каждого класса сервиса: для первого класса

$$P\{H_{\Sigma}^{\phi}(1) \geq r\% H_{\Sigma}^{(0)}(1)\} = \sum_{Z_j} P(Z_j), \quad (6)$$

где суммирование в (6) происходит по всем Z_j таким, что $H_{\Sigma}^{\phi}(1) \geq r\% H_{\Sigma}^{(0)}(1)$;

для k -го класса

$$P\{H_{\Sigma}^{\phi}(k) \geq r\% H_{\Sigma}^{(0)}(k)\} = \sum_{Z_i} P(Z_i), \quad (7)$$

где суммирование в (7) происходит по всем состояниям Z_i таким, что:

$H_{\Sigma}^{\phi}(k) \geq r\% H_{\Sigma}^{(0)}(k)$, $H_{\Sigma}^{(0)}(k)$ – величина потока k -го класса в безотказовом состоянии сети; $H_{\Sigma}^{\phi}(k)$ – фактическая величина потока класса k в случае действия отказов, $r = (50 \div 100)$, $k = \overline{1, K}$.

Полученные зависимости

$$P\{H_{\Sigma}^{\phi}(1) \geq r\% H_{\Sigma}^{(0)}(1)\}, \dots, P\{H_{\Sigma}^{\phi}(k) \geq r\% H_{\Sigma}^{(0)}(k)\}$$

Далее построим в координатах $P\{H_{\Sigma}^{\phi}(k)\} - r\% H_{\Sigma}^{(0)}$ зависимость показателей живучести (см. рис. 7) от варьируемых параметров. По изменению этих зависимостей можно судить о живучести соответствующей сети.

В ходе проектирования сетей по результатам анализа ее показателей живучести возникает проблема обеспечения требуемого уровня живучести. Естественно, что эта задача может быть решена путем резервирования ее каналов и узлов и структурной оптимизации сети, что требует дополнительных затрат материальных средств. Поэтому в работе рассматривается следующая постановка задачи структурной оптимизации сети по показателям живучести [1,5].

Пусть имеется сеть MPLS, которая описывается орграфом $G = \{X, E\}$, где

$X = \{x_j\}$ – множество узлов сети (УС),

$E = \{(r, s)\}$ – множество каналов связи (КС),

μ_{rs} – пропускные способности КС.

Заданы надежностные характеристики элементов сети – коэффициенты готовности каналов $K_{\Gamma rs}$ и узлов $K_{\Gamma i}$ и вероятности отказов – $P_{отк_i} = 1 - K_{\Gamma i}$. Для каждого

класса k введен показатель качества (QoS) в виде заданной величины средней задержки $T_{cp,k}$. Пусть исходя из функционального назначения сети, установлены требуемые значения показателей живучести для потока k -го класса:

$$P_{0,зад}^{(k)}, P_{1,зад}^{(k)}, \dots, P_{5,зад}^{(k)}.$$

Требуется определить такую структуру сети, для которой для всех классов K будут обеспечиваться следующие ограничения по уровню живучести:

$$P\left\{H_{\Sigma}^{\phi}(k) \geq r\% H_{\Sigma}^{(0)}(k)\right\} \geq P_{r,зад}^{(k)},$$

$$r=(50 \div 100), k = \overline{1, K}, \quad (8)$$

а дополнительные затраты средств будут при этом минимальными:

$$C_{\Sigma} = \sum C_{rs}^{pez}(\mu_{rs}) \rightarrow \min \quad (9)$$

Достижение требуемого уровня живучести будем обеспечивать путем введения соответствующего резервирования наиболее ответственных элементов сети (КС и УС). Для определения очередности резервирования предложен следующий показатель эффективности резервирования для каналов

$$\alpha_{r,s_i} = -\frac{\Delta P(Z_i)}{C_{r,s_i}}, \quad (10)$$

где Z_i – состояние выхода из строя КС (r_i, s_i) ;

$\Delta P(Z_i)$ – изменение вероятности состояния Z_i

в случае резервирования, C_{r,s_i} – стоимость такого резервирования

4) Важной задачей завершающего этапа процесса проектирования сетей является **задача структурного синтеза сетей по критерию стоимости** при ограничениях на показатели QoS и живучести.

В работе [6] была впервые сформулирована постановка задачи структурного синтеза сетей

MPLS, предложен и исследован генетический алгоритм синтеза структуры.

Задано множество узлов сети $X = \{x_j\} j = \overline{1, n}$ – маршрутизаторов MPLS (так называемых LSR – Label Switching Routers), их размещение по территории региона, набор пропускных способностей каналов связи $D = \{d_1, d_2, \dots, d_k\}$, из которых ведется синтез, их удельных стоимостей на ед. длины $C = \{c_1, c_2, \dots, c_k\}$, определены класс-

сы обслуживания CoS (Class of Service), известны матрицы входящих требований для k -го класса $H(k) = \|h_{ij}(k)\| i, j = \overline{1, n}$; $k = 1, 2, \dots, K$, где $h_{ij}(k)$ – интенсивность k -го класса, который необходимо передавать из узла i в узел j за единицу времени. Кроме того, введены ограничения на показатели качества (QoS) для каждого класса k в виде ограничения на среднюю задержку $T_{зад,k}$, $k = \overline{1, K}$.

Требуется найти структуру сети в виде набора каналов связи (КС) $E = \{(r, s)\}$, выбрать пропускные способности (ПС) каналов связи $\{\mu_{rs}\}$ и найти распределение потоков всех классов $F(k) = [f_{rs}(k)]$, таким образом, чтобы обеспечить передачу требований всех классов $H(k)$ в полном объеме и с задержками T_{cp} , не превышающими заданные $T_{зад,k}$ и при этом бы выполнялись ограничения на долю потерянных пакетов CLP_k , а стоимость сети была бы при этом минимальной. В работах [1,6] предложен и исследован генетический алгоритм синтеза структуры сетей MPLS.

Структура и функции инструментального комплекса “MPLS NetBuilder”

Программный комплекс “MPLS NetBuilder” состоит из следующих функциональных модулей:

- Модуль структурного синтеза сетей MPLS Модуль оценки показателей качества (QoS), а именно, средней задержки $T_{cp,k}$ и доли потерянных пакетов PLR_k .

- Модуль анализа и оптимизации функциональных характеристик сетей MPLS, включающий программы РП и ВПС РП.

- Модуль анализа живучести сетей с технологией MPLS, включающий программы нахождения максимального потока (НМП) в сети при отказах её элементов.

Модуль структурного синтеза сетей MPLS.

Информационные взаимосвязи между модулями приведены на рис 1.

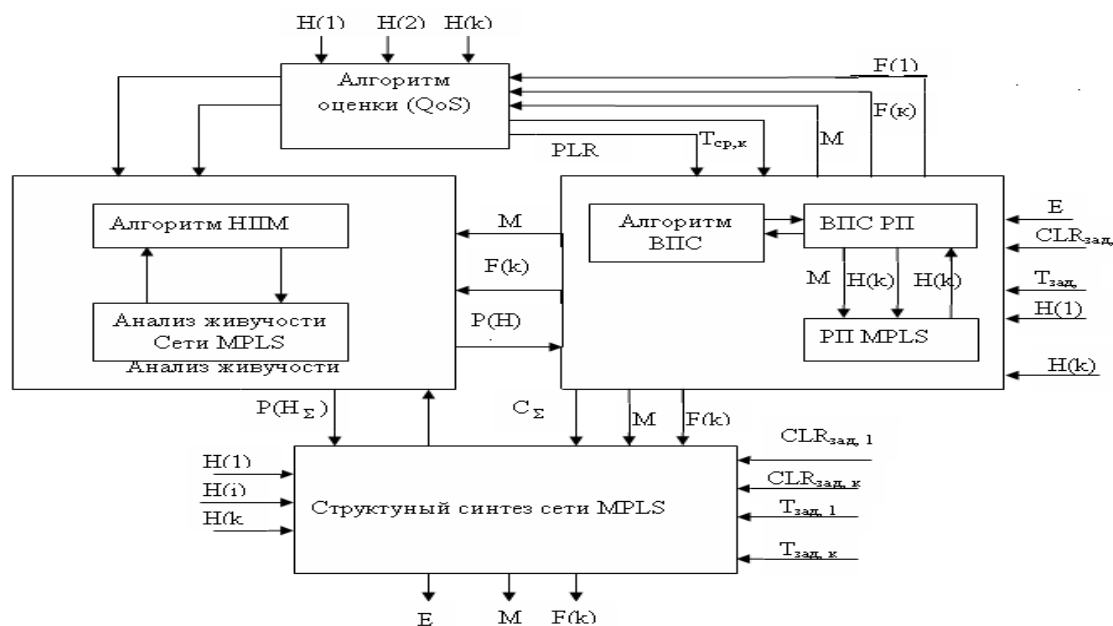


Рис.1. Структурная схема инструментального комплекса анализа и синтеза сетей “MPLS NetBuilder”

Кроме основных функциональных модулей, в состав комплекса входят служебные программные модули, включающие программный модуль интерфейса с пользователем – проектировщиком.

Этот программный модуль позволяет выводить синтерованную структуру в виде карты, осуществлять процедуры проектирования структуры в интерактивном режиме, выводить по указанию пользователя на экране монитора распределения потоков и маршруты передачи, характеристики каналов связи, распределения потоков в КС и их загрузки и характеристики узлов.

Для работы программного комплекса “MPLS NetBuilder” разработан и реализован банк данных, состоящий из отдельных баз данных, таких, как:

- База данных требований входящих потоков.
- База данных каналов связи и база данных узлов сети с их характеристиками.
- База данных распределения потоков различных классов и др.

Все функциональные программные модули взаимодействуют друг с другом через банк данных.

В качестве СУБД используется My SQL Server.

Программный комплекс “MPLS NetBuilder” позволяет решать широкий комплекс задач анализа, оптимизации и синтеза структуры сетей с технологией MPLS при обеспечении заданных показателей качества средней задержки $T_{ср}$ и доли потерянных ячеек PLR для различных

классов сервиса, а также анализировать показатели живучести и оптимизировать структуру сетей MPLS при ограничениях на установленные значения показателей живучести.

Результаты экспериментальных исследований

Проведены экспериментальные исследования методов и алгоритмов инструментального комплекса “MPLS NetBuilder”. Некоторые из них представлены ниже. Алгоритмы РП и ВПСРП исследовались на сети Украины, структура которой приведена на рис.2.

Рассматривалось три класса сервиса. В ходе экспериментов в алгоритме РП увеличивалась матрица требований по передаче соответствующего трафика с помощью умножения на коэффициент k .

На этот коэффициент умножаются все требования матрицы $H(k)$ по передаче соответствующего трафика. При увеличении входящих требований по передаче трафика увеличиваются потоки в каналах связи, а, следовательно, увеличивается и задержка по типам сервисов.

Зависимость задержки для первого класса (K_1) приводится на рис. 3, а для второго класса (K_2)- на рис. 4.

Из представленного графика на рис.3 видно, что время задержки начинает стремительно расти при достижении полной пропускной способности канала связи.



Рис. 2. Пример структуры синтезированной сети

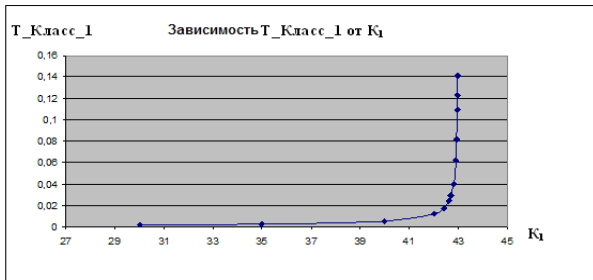


Рис.3. Зависимость средней задержки для первого класса от интенсивности входящего потока

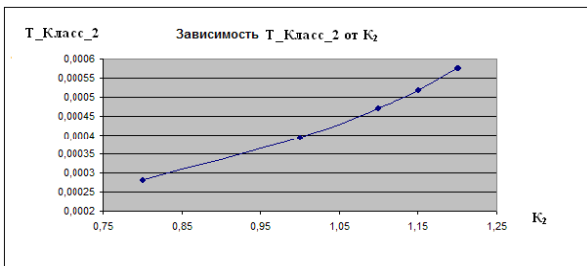


Рис.4. Зависимость средней задержки для второго класса сервиса

В следующей серии экспериментов исследовался алгоритм ВПСРП. В этих экспериментах исследовались зависимости стоимости сети от вариации ограничений на среднюю задержку для различных классов сервиса. Соответствующая зависимость для класса 2 приводится на рис. 5. В следующих экспериментах проводились исследования алгоритмов анализа и оптимизации сетей по показателям живучести.

Как и следовало ожидать, ужесточение требований по средней задержке приводит к увеличению стоимости сети.

Это объясняется тем, что для обеспечения заданных значений $T_{ср}$ приходится увеличивать ПС каналов.

В следующем эксперименте исследовалась зависимость стоимости сети от изменения объемов входящих требований.

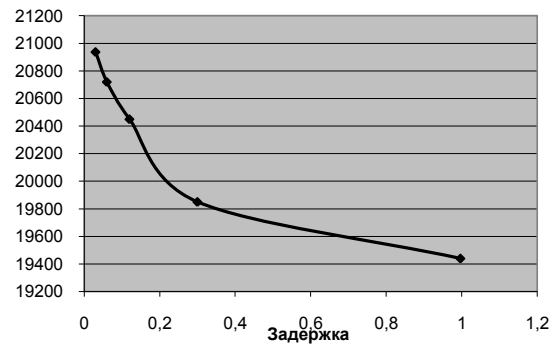


Рис. 5. Зависимость стоимости сети от ограничения на среднюю задержку

При этом исходная матрица H умножалась на коэффициент пропорциональности k . Соответствующие результаты приведены на рис.6. Полученный вид зависимости хорошо согласуется с теорией.

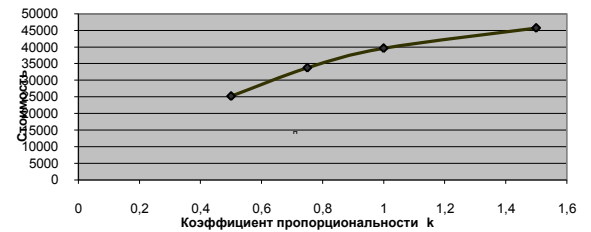


Рис. 6. Зависимость стоимости сети от интенсивности входящего потока

Все эксперименты проводились для коэффициентов готовности каналов, распределенных нормально на интервале 0.9 – 0.95, и для коэффициентов готовности узлов, распределенных нормально на интервале 0.95 – 0.99.

В первой серии экспериментов оценивалась чувствительность показателей живучести первого класса сервиса к вариации ограничения на среднюю задержку [4].

Соответствующие результаты приведены на рис. 7

В следующей серии экспериментов исследовалась чувствительность показателей живучести второго и третьего классов к варьированию ограничения на соответствующую среднюю задержку.

Полученные зависимости имеют вид, аналогичный графикам на рис. 7.

В последующих экспериментах решались задачи оптимизации сети по показателям живучести (ПЖ). Исходные значения ПЖ до оптимизации для четырех классов сервиса приводятся в табл.1, а после оптимизации сети путем определения наиболее эффективного плана резервирования – в таблице 2.

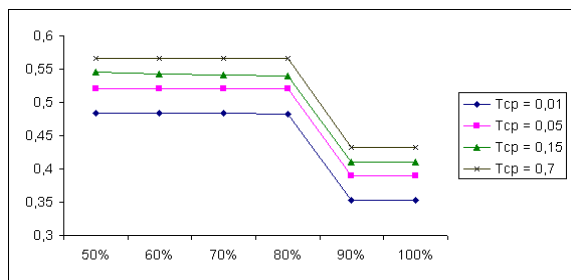


Рис. 7. Показатели живучести для класса 1 для разных ограничений на задержку

Табл. 1. Показатели живучести сети MPLS до оптимизации

| Н,% | класс1 | класс2 | класс3 | класс4 |
|-----|--------|--------|--------|--------|
| 0,5 | 0,385 | 0,385 | 0,385 | 0,385 |
| 0,6 | 0,385 | 0,385 | 0,385 | 0,385 |
| 0,7 | 0,385 | 0,385 | 0,385 | 0,385 |
| 0,8 | 0,385 | 0,385 | 0,385 | 0,385 |
| 0,9 | 0,385 | 0,385 | 0,385 | 0,357 |
| 1 | 0,385 | 0,385 | 0,385 | 0,357 |

Табл. 2. Показатели живучести сети MPLS после оптимизации

| Н,% | класс1 | класс2 | класс3 | класс4 |
|-----|--------|--------|--------|--------|
| 0,5 | 0,814 | 0,75 | 0,75 | 0,72 |
| 0,6 | 0,814 | 0,75 | 0,72 | 0,72 |
| 0,7 | 0,814 | 0,75 | 0,72 | 0,72 |
| 0,8 | 0,814 | 0,75 | 0,72 | 0,72 |
| 0,9 | 0,814 | 0,75 | 0,72 | 0,72 |
| 1 | 0,75 | 0,75 | 0,72 | 0,72 |

Анализируя и сравнивая результаты в таблицах 1,2, можно легко убедиться, в том, что после оптимизации показатели живучести для всех классов сервиса заметно возросли. В последую-

щих экспериментах исследовался генетический алгоритм структурного синтеза сетей, При этом варьировались матрицы входящих требований и ограничения на показатели качества. Анализируя полученные структуры сети при варьировании коэффициента пропорциональности k в диапазоне 0.2-2.0 сделан вывод об устойчивости базовой структуры (остова) сети в широком диапазоне вариации входящей нагрузки (при десятикратном её увеличении). Это свидетельствует о высокой эффективности разработанного метода структурного синтеза сетей.

Выводы

В статье описан инструментальный комплекс алгоритмов и программ анализа и синтеза сетей с технологией MPLS. Созданный комплекс предназначен для решения многих задач оптимального проектирования сетей MPLS: распределения потоков, выбора пропускных способностей каналов связи, анализа показателей живучести и структурного синтеза сетей MPLS.

Проведены экспериментальные исследования алгоритмов анализа и синтеза сетей MPLS. Разработанный комплекс по своим функциям и возможностям не имеет аналогов и позволяет сократить время проектирования, повысить обоснованность проектных решений, снизить капитальные затраты на создание сетей.

Список литературы

1. Зайченко Е.Ю. Зайченко Ю.П. Сети с технологией MPLS: моделирование, анализ и оптимизация. К.: Изд. «Политехника». 2008.- 320 с.
2. Зайченко Ю.П., Ахмед А.М. Шарадка. Оптимизация распределения потоков в сетях с технологией MPLS с учетом задержки в маршрутизаторах // Электроника и связь. –2007. –№1. –С.84 –87.
3. Зайченко Ю.П., Лавринчук А.Н. Выбор метрики для оптимизации распределения потоков трафика в сетях MPLS. Вісник Черкаського державного технологічного університету.–2009.–№3.–с.3-7.
4. Зайченко Ю.П., Мохаммадреза Моссавари.Анализ показателей живучести компьютерной сети с технологией MPLS.//Вісник національного технічного університету “КПІ”.Інформатика, управління та обчислювальна техніка.–43,2005,с.73-80.
5. Зайченко Ю.П., Мохаммадреза Моссавари. Оптимизация компьютерных сетей с технологией MPLS по показателям живучести в случае активной внешней среды. //Вісник національного технічного університету “КПІ”.Інформатика, управління та обчислювальна техніка.–45,2006,с.163-172.
6. Зайченко Ю.П., Е. Ю. Зайченко, Мохаммадреза Моссавари, Ашраф Абдель-Карим Хилал Абу-Аин. Структурный синтез компьютерных сетей с технологией MPLS// Системні дослідження та інформаційні технології.– 2006.–№ 4.–с.65-70.