

ПАВЛОВ А.А.,
 МИСЮРА Е.Б.,
 ЛИСЕЦКИЙ Т.Н.,
 СПЕРКАЧ М.О.,
 ХАЛУС Е.А.

ЧЕТЫРЕХУРОВНЕВАЯ МОДЕЛЬ ПЛАНИРОВАНИЯ, ПРИНЯТИЯ РЕШЕНИЙ И ОПЕРАТИВНОГО УПРАВЛЕНИЯ В СЕТЕВЫХ СИСТЕМАХ С ОГРАНИЧЕННЫМИ РЕСУРСАМИ

В статье рассмотрена четырехуровневая модель планирования и оперативного управления в системах с сетевым представлением технологических процессов, включающая: построение агрегированной модели; построение согласованного плана выполнения агрегированных работ в соответствии с 31 критерием оптимальности; выбор наилучшего плана в блоке принятия решений; точное планирование; оперативное управление в случае частичного невыполнения полученного плана. Третий уровень модели формализован на основе оригинальной методологии как многоэтапная сетевая задача календарного планирования. Приведена общая методология реализации алгоритмического обеспечения четырехуровневой модели.

In the article the four-level planning and operational control model in systems with a network representation of the technological processes is considered. The model includes construction of the aggregated model; construction of the coordinated plan of the aggregated jobs execution according to 31 criteria of optimality; choosing of the best plan in the decision-making block; exact planning; operational control in case of partial fail of the agreed plan execution. The third level of model is formalized on the basis of original methodology as a multi-stage network scheduling problem. The general methodology for realization of the four-level model algorithmic maintenance is given.

Введение

В [1] изложена методология построения оперативных планов для организационно-социальных систем с сетевым представлением технологических процессов. Рассмотрена трехуровневая система планирования по 31 критерию оптимальности, включающая в себя блок принятия решений. Построение агрегированных планов на 1 и 2 этапе [1] позволяет после реализации блока принятия решений сформировать окончательный портфель заказов, после чего на третьем этапе строится результирующий пооперационный оперативный план.

В статье [2] приводится методология создания формальной модели построения результирующего пооперационного плана, которая может быть сформулирована как специальная сетевая многоэтапная задача календарного планирования, позволяющая построить эффективный алгоритм ее решения, методология построения которого изложена в [3].

В данной статье представлена четырехуровневая модель планирования, принятия решений и оперативного управления, являющаяся обобщением модели планирования, изложенной в [1]. Третьим уровнем модели является многоэтапная сетевая задача календарного планирования, которая обобщает многоэтапную сетевую задачу, изложенную в [3]. Четвертый уровень предназначен для оперативного управления – оператив-

ной коррекции построенного на третьем уровне плана, в случае его частичного невыполнения. Приведена общая схема реализации алгоритмического обеспечения модели.

Сетевая модель задачи

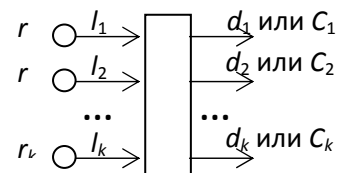
Рассмотрим базовые элементы, на основе которых синтезируется исходная сетевая модель исследуемой многоэтапной задачи.

Элемент типа 1.



○ – обозначение работы, □ – обозначение прибора, на котором выполняется работа, l – длительность выполнения работы, r – момент времени готовности работы к выполнению на приборе, C – момент окончания выполнения работы, d – директивный срок работы. В допустимом расписании $C \leq d$. Символом $\text{---}|$ на сети обозначается окончание выполнения конечной работы (не имеющей преемников).

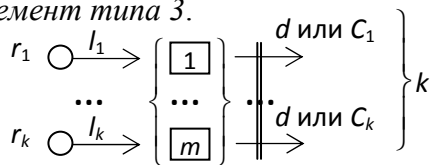
Элемент типа 2.



Прибор последовательно выполняет k работ. r_i – моменты готовности выполнения работ на

приборе, d_i – директивный срок выполнения i -й работы на приборе. В допустимом расписании $C_i \leq d_i$. Прибор работает без прерываний.

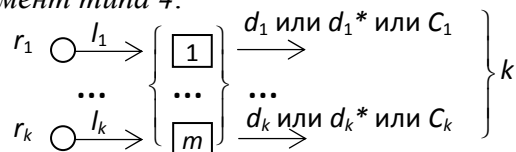
Элемент типа 3.



m независимых параллельных приборов выполняют k работ, которые должны быть выполнены к одному директивному сроку d . В допустимом расписании $C_i \leq d$, $i = \overline{1, k}$. Приборы работают без прерываний. Моменты запуска приборов одинаковы, либо произвольны, либо заданы интервалы времени между моментами запуска приборов.

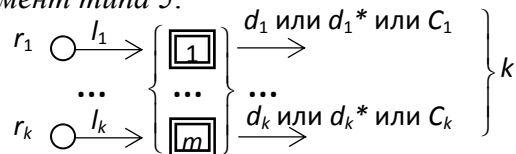
Элемент типа 3 соответствует случаю, когда работы, в силу больших временных затрат, выполняются не на одном, а на нескольких независимо работающих приборах равной производительности. При этом все работы одновременно должны перейти на следующую операцию.

Элемент типа 4.



m независимых параллельных приборов *равной* производительности, работающих без прерываний, выполняют k работ, которые должны быть выполнены к различным директивным срокам d_i . $d_i^* = [d_i - \Delta_i, d_i]$, $i = \overline{1, k}$, определяет диапазон получения допустимого решения: $C_i \leq d_i$ либо $C_i \in d_i^*$, $\Delta_i > 0$. Моменты запуска приборов могут быть различны.

Элемент типа 5.



m независимых параллельных приборов *различной* производительности, работающих без прерываний, выполняют k работ, которые должны быть выполнены к различным директивным срокам d_i . $d_i^* = [d_i - \Delta_i, d_i]$, $i = \overline{1, k}$, определяет диапазон получения допустимого решения: $C_i \leq d_i$ либо $C_i \in d_i^*$, $\Delta_i > 0$. Моменты запуска приборов могут быть различны.

Предметом исследования в данной статье является следующий класс сетевых моделей:

1. Сеть состоит из комбинации элементов (тип 1–5) и является ориентированным ациклическим графом.

Элементом (тип 2–5) соответствуют в сети приборы, которые в процессе непрерывной работы в произвольном порядке должны выполнить множество работ без прерывания. В произвольный момент времени может выполняться на одном элементе только одна работа. Элементы отличаются между собой типами связи в сети работ, выполненных приборами. Связи могут включать сборку одной работы из нескольких других и разузловку одной работы на несколько других. Элементу (тип 1) соответствует прибор, выполняющий только одну работу.

2. Сама сеть представляет собой ориентированный граф с двумя типами вершин – \circ – обозначает работу готовую к выполнению, за ней обязательно следует вершина \square – обозначение прибора, на котором выполняется непосредственно предшествующая ему работа.

3. Все ориентированные стрелки направлены слева направо.

4. Всю сеть можно разбить на три части.

4.1 Конечная часть сети.

Конечная часть может заканчиваться:

а) элементами типа 1: $\circ \rightarrow \square \rightarrow C_i$, где C_i – момент окончания выполнения последней работы (не имеющей преемников).

б) работой, выполненной на элементе (тип 2–5).

Пусть d_i – директивный срок i -й работы. В допустимом расписании для работ, непосредственно связанных с элементами типа 1, 2, 3, должно выполняться $C_i \leq d_i$, а для работ, непосредственно связанных с элементами типа 4, 5, $C_i \in d_i^*$.

Конечная часть сети представляет собой произвольную комбинацию элементов типа 1–5, в которой удовлетворяется следующее условие: d_i однозначно задают для элементов типа 1–3 директивные сроки выполнения работ, а d_i^* однозначно задают для элементов типа 4, 5 диапазоны получения допустимого решения. Работы в произвольном порядке выполняются на элементах типа 2–5, у каждого из них в конечной части сети нет непосредственно предшествующих элементов типа 2–5 (без учета элементов типа 1).

4.2 Промежуточная часть сети.

Это произвольная сетевая комбинация элементов (тип 1–5), удовлетворяющая условию: наиболее поздние моменты готовности выполнения работ на элементах (типа 2–5) однозначно задают директивные сроки выполнения работ для непосредственно предшествующих (без учета элементов (типа 1)) элементов (типа 2–5). Непосредственное предшествование означает, что между непосредственно предшествующим элементом

(типа 2–5) и данным элементом (типа 2–5), существует ориентированный путь, содержащий только вершины соответствующие элементам (тип 1).

В промежуточной части сети могут находиться элементы (типа 2–5), непосредственно предшествующие более чем одному элементу (тип 2–5).

4.3 Начальная часть сети.

Начальная часть сети является произвольной комбинацией элементов (тип 1–5), удовлетворяющая следующим условиям:

а) имеются все вершины сети вида $\overline{1_j}$, $j = \overline{1, p}$, где цифра 1 означает, что вершине $\overline{1_j}$ не предшествует ни одна вершина второго типа (см. п. 2).

б) произвольному элементу (тип 2–5) непосредственно не предшествует элемент (тип 2–5).

в) рассмотрим в сети полную группу элементов (тип 2–5). Моменты начала выполнения работ элементов этой группы однозначно задают моменты начала выполнения работ всех элементов типа $\overline{1_j}$, $j = \overline{1, p}$.

Примечания:

1) Сеть точно отражает реальный технологический процесс.

2) Так как выполнение работ может быть разделено во времени, в сети одни и те же физически существующие приборы могут быть представлены различными вершинами второго типа.

Требование работы приборов без прерываний

для элементов (тип 2–5) не всегда является жестким: если одни и те же приборы должны выполнять различные группы работ, которые (заранее известно) разнесены по времени, то в результирующей модели сетевой многоэтапной задачи календарного планирования реально существующие приборы (группы приборов) заменяются работающим без прерываний виртуальным множеством приборов (групп приборов).

Это предположение позволяет исключить в рассматриваемой сети следующую конфигурацию: для любого из элементов типа 2–5 не может быть ситуаций – выходная работа (работы) с точностью до элемента типа 1 непосредственно связаны с конечной работой сети, а остальные работы с точностью до элемента типа 1 непосредственно связаны с входными работами элементов типа 2–5. То есть физически существующее оборудование разбивается на виртуальные, часть из которых находится в начальной и промежуточной части сети, а часть – в конечной.

На рисунке 1 приведен пример сети, принадлежащей сформулированному классу и содержащей все 5 типов элементов.

Общая схема реализации алгоритмического обеспечения четырехуровневой модели планирования, принятия решений и оперативного управления в сетевых системах

Алгоритмическое обеспечение сетевой мо-

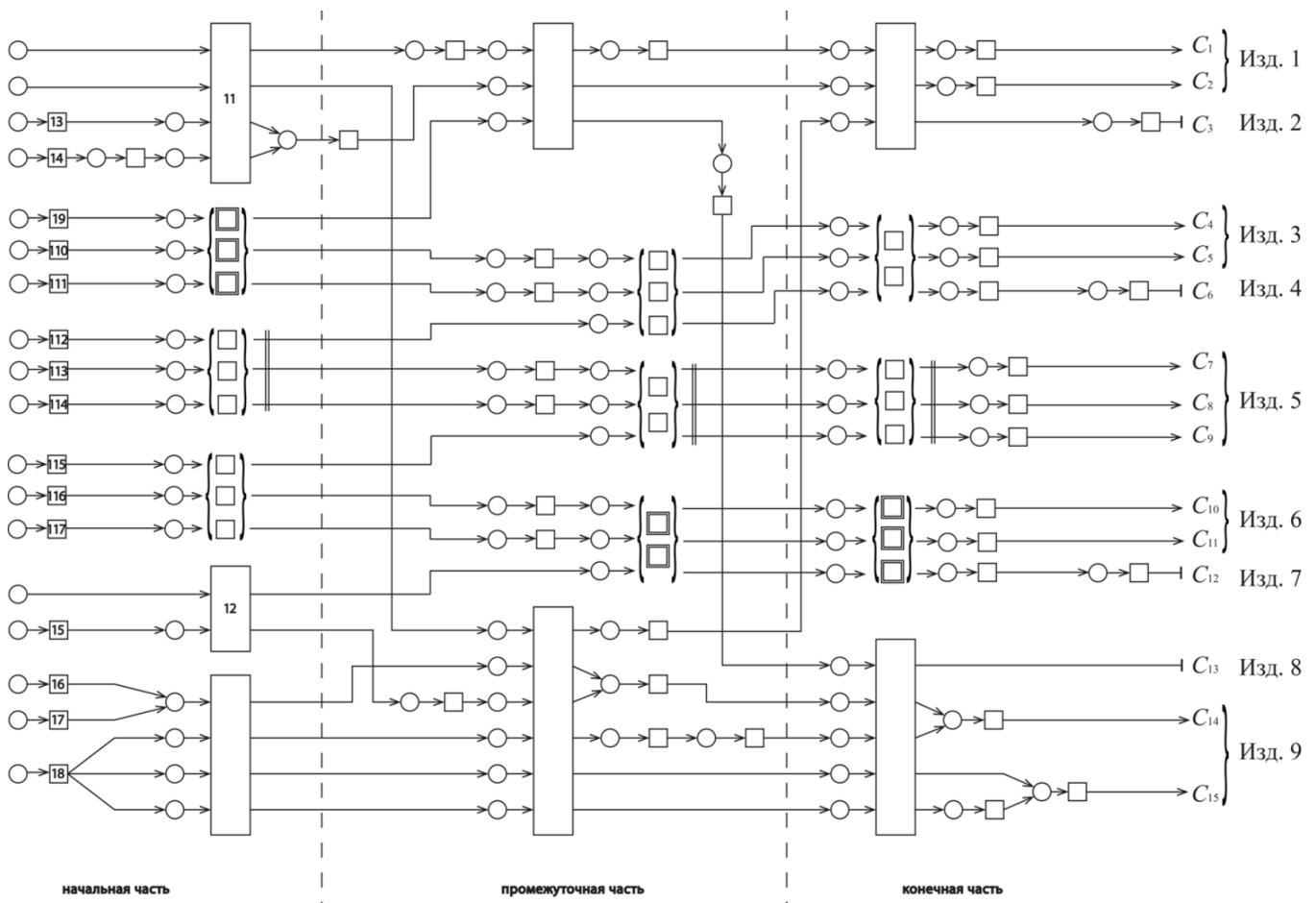


Рис. 1. Пример исходной сети

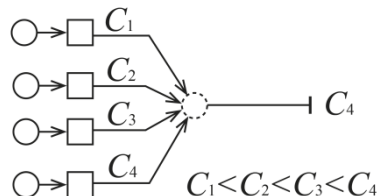
дели состоит из пяти основных блоков. Приведем их краткое описание.

Блок 1. Построение трехуровневой агрегированной модели планирования:

1) *первый уровень* – построение технологической сети, задающей технологию выполнения изделий множества I (под изделием можем понимать серию однотипных изделий), задание 31 критерия оптимальности (пяти базовых критериев и синтетических критериев, являющихся всеми возможными линейными свертками базовых). Структура сети описана в разделе статьи «Сетевая модель задачи».

Так как приведенные ниже функционалы однозначно задаются моментами окончания выполнения изделий (серий изделий), то конечным работам должен соответствовать момент окончания выполнения изделий, а в исходной сети выполнению изделий (серий изделий) может соответствовать множество конечных вершин. В этом случае эти работы объединяются в одну фиктивную работу, для которой назначается директивный срок, соответствующий директивному сроку выполнения изделия. Длительность выполнения фиктивной работы равна нулю. На рис. 2 приведена сеть, в которой конечные работы объединены в фиктивные работы, показанные вершинами \odot .

Примечание. Технологический процесс выполнения изделия однозначно должен позволять определить конечную работу, которая гарантированно выполняется позже остальных. Все конечные вершины, входящие в фиктивную работу, кроме самой поздней, исключаются из рассмотрения при планировании, т.к. заведомо выполняются до директивного срока, например:



где C_i – момент завершения работы i .

2) *второй уровень* агрегированной модели планирования: а) агрегация работ и приборов;

б) 31 критерий оптимальности остаются неизменными;

в) определение критических путей изделий.

3) *третий уровень* – представление системы планирования в виде одного прибора: построение графа на критических путях изделий с общими вершинами (агрегированные работы, принадлежащие разным критическим путям и выполняемые в рамках одного захода в ресурс, объединяются в общие вершины, если такое

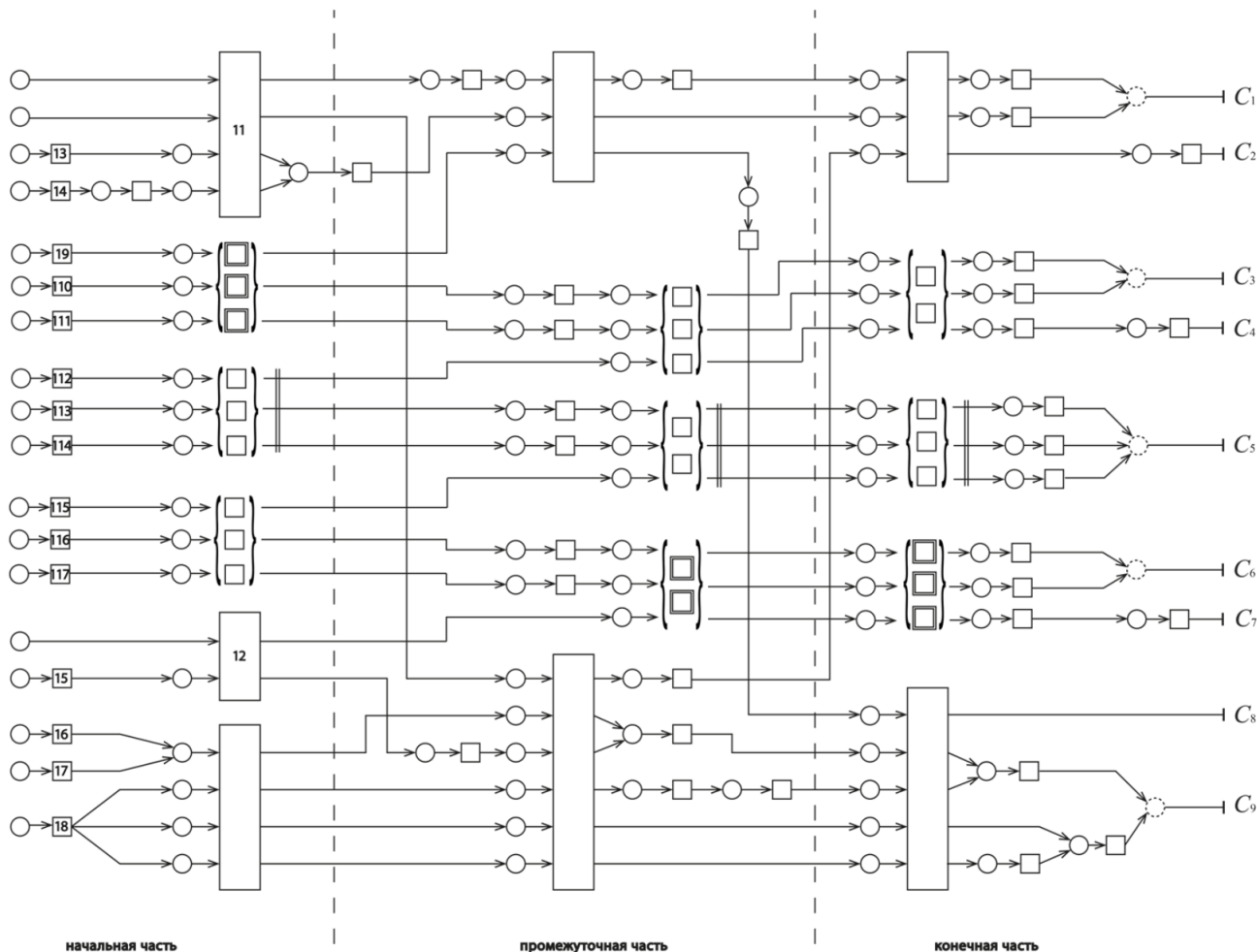


Рис. 2. Сеть первого уровня с фиктивными работами

объединение, определяемое технологией изготовления изделий, позволяет сократить длительность прохождения изделий в системе); 31 критерий оптимальности остаются неизменными.

Блок 2. Получение оптимального расписания по модели планирования третьего уровня. Значение функционала однозначно определяется моментами окончания выполнения изделий (серий изделий):

а) для каждого из пяти базовых критериев построение задачи минимизации суммарного взвешенного момента окончания выполнения заданий (МВМ) [1], из которых четыре аппроксимируют базовые критерии; для каждого синтетического критерия построение соответствующей задачи МВМ для каждой базовой составляющей синтетического критерия, кроме базового критерия 1.

б) решение для каждого из критериев соответствующего количества задач МВМ (по числу базовых составляющих синтетического критерия) на графе на критических путях, получение в результате решения ряда приоритетно-упорядоченных последовательностей выполнения агрегированных работ;

в) построение согласованного плана выполнения работ на втором уровне агрегированной модели в соответствии с 31 критерием оптимальности, значение функционала однозначно определяется моментами окончания изготовления изделий (серий изделий). Если планирование осуществляется по синтетическому критерию оптимальности, являющемуся линейной сверткой нескольких базовых критериев, то все изделия (серии изделий) разбиваются на группы, каждая из которых имеет общую базовую составляющую критерия оптимальности (пример будет приведен ниже). На этапе согласованного планирования выполнения изделий (серий изделий) группы работ выполняются последовательно. При этом рассматриваются все возможные комбинации очередности выполнения групп изделий (серий изделий). В рамках одной группы порядок определяется приоритетно-упорядоченной последовательностью, полученной в результате решения задачи МВМ, соответствующей этой группе.

Блок 3 – блок принятия решений, в котором осуществляется анализ полученных планов по разным критериям оптимальности, согласование с заказчиком всех необходимых изменений. В случае изменения портфеля заказов (корректировка сроков выполнения изделий (серий изделий), изменение объема заказов, исключение отдельных заказов) генерация нового согласованного плана (блоки 1 и 2). В блоке принятия решений могут

генерироваться различные варианты портфеля заказов на планируемый период. В этом случае выбирается лучший из них по критерию минимизации риска неполучения прибыли [1].

Блок 4. 1) Дезагрегация агрегированных работ.

2) По выбранному в блоке 3 согласованному плану построение сетевой многоэтапной задачи календарного планирования в соответствии с общим критерием оптимальности, указанным ниже;

3) решение построенной сетевой многоэтапной задачи календарного планирования.

Блок 5. Оперативное управление – оперативная коррекция построенного на третьем уровне плана в случае его частичного невыполнения.

Рассмотрим общую схему более подробно.

Блок 1. Задача первого уровня агрегированной модели задается сетью, в которой конечные работы объединены в фиктивные работы (см. рис. 2). Необходимо построить распределение (согласованный план) выполнения изделий (серий изделий) по ресурсам с учетом критериев оптимальности, указанных ниже.

Базовые критерии:

Критерий 1. Максимизация суммарной прибыли системы планирования в случае отсутствия директивных сроков.

В обеспечении прибыльности системы планирования важное значение играет фактор времени. В выигрыше будет тот, кто обеспечивает максимально быстрое выполнение заказов и сокращение времени выхода на рынок новых товаров. При отсутствии директивных сроков прибыль от реализации i -го изделия (i -й серии изделий) является функцией времени и равна $P_i(t) = \omega_i(T) \cdot (T - C_i)$, где $\omega_i(T)$ – весовой коэффициент i -го изделия (i -й серии изделий), определенный экспериментальным путем; T – плановый период; $C_i \leq T$ – момент окончания выполнения i -го изделия (i -й серии изделий), соответствующий моменту окончания выполнения его конечной вершины. Критерий максимизации суммарной прибыли системы планирования в этом случае определяется выражением

$$F_1 = \sum_{i=1}^n P_i(t) = \sum_{i=1}^n \omega_i(T) \cdot (T - C_i) + P - 3 = \\ = T \cdot \sum_{i=1}^n \omega_i(T) - \sum_{i=1}^n \omega_i(T) \cdot C_i + P - 3 \rightarrow \max, \quad (1)$$

где P – гарантированный минимальный доход от продажи (выполнения) всех n изделий (серий изделий), 3 – все издержки. Максимизируемая функция имеет вид:

$$\max \left\{ \sum_{i=1}^n \omega_i(T) \cdot (T - C_i) \right\} + P - 3.$$

Таким образом, **критерий 1** имеет вид:

$$\min \sum_{i=1}^n \omega_i(T) \cdot C_i.$$

Критерий F_1 эквивалентен критерию минимизации суммарного взвешенного момента окончания выполнения изделий (МВМ) при отношении порядка, заданным графом, построенным на критических путях изделий.

Критерий 2. Максимизация суммарной прибыли системы планирования при условии: для всех изделий $i \in I$ введены директивные сроки d_i , которые не могут быть нарушены (планирование «точно в срок»):

$$\max \left\{ \sum_{i=1}^n \omega_i U_i \right\} - 3, \quad \text{где } U_i = \begin{cases} 1, C_i = d_i \\ 0, C_i \neq d_i \end{cases}$$

ω_i – прибыль от выполнения i -го изделия, если оно выполнено точно в срок, 3 – все издержки. Таким образом, *критерий 2* имеет вид:

$$\max \left\{ \sum_{i=1}^n \omega_i U_i \right\}.$$

Критерий 3. Максимизация суммарной прибыли системы планирования при условии: для всех изделий $i \in I$ введены директивные сроки d_i , необходимо минимизировать суммарное взвешенное запаздывание выполнения изделий относительно директивных сроков:

$$\max \left\{ P - \sum_{i=1}^n \omega_i \max(0, C_i - d_i) \right\} - 3,$$

где P – гарантированный минимальный доход от продажи (выполнения) всех n изделий, если все они выполнены без запаздывания, 3 – все издержки; ω_i – штраф за запаздывание окончания выполнения i -го изделия относительно директивного срока на единицу времени. Таким образом, *критерий 3* имеет вид:

$$\min \left\{ \sum_{i=1}^n \omega_i \max(0, C_i - d_i) \right\}.$$

Величина $\omega_i \max(0, C_i - d_i)$ – уменьшение дохода P в случае выполнения изделия i с запаздыванием $C_i - d_i$. Решение по выполнению или отказу от выполнения таких изделий принимается в блоке принятия решений.

Критерий 4. Для всех изделий $i \in I$ введены директивные сроки d_i . Для каждого изделия указана величина ω_i – абсолютная прибыль от выполнения изделия, не зависящая от момента окончания выполнения изделия в том случае, если изделие выполняется без запаздывания относительно директивного срока, иначе прибыль системы планирования по этому изделию равна нулю. Задача – максимизировать суммарную прибыль системы планирования:

$$\max \left\{ \sum_{i=1}^n \omega_i U_i \right\} - 3, \quad \text{где } U_i = \begin{cases} 1, C_i \leq d_i \\ 0, C_i > d_i \end{cases}$$

где ω_i – прибыль от выполнения i -го изделия, если оно выполнено без запаздывания относительно директивного срока; 3 – риск уменьшения прибыли из-за срыва выполнения изделия в срок. Таким образом, *критерий 4* имеет вид:

$$\max \left\{ \sum_{i=1}^n \omega_i U_i \right\}.$$

Критерий 5. Для всех изделий заданы директивные сроки d_i . Необходимо минимизировать суммарный штраф системы планирования, как за опережение, так и за запаздывание относительно директивных сроков:

$$\max \left\{ P - \sum_{i=1}^n \omega_i |C_i - d_i| \right\} - 3,$$

где P – гарантированный минимальный доход от продажи (выполнения) всех n изделий (изделий), если все они выполнены без опережения и запаздывания, 3 – все издержки; ω_i – штраф за отклонение момента окончания выполнения i -го изделия от директивного срока на единицу времени. Таким образом, *критерий 5* имеет вид:

$$\min \sum_{i=1}^n \omega_i |C_i - d_i|.$$

Величина $\omega_i |C_i - d_i|$ – уменьшение дохода P в случае выполнения изделия i с запаздыванием $C_i - d_i$. Решение по выполнению или отказу от выполнения этих изделий принимается в блоке принятия решений.

Синтетические критерии (линейная свертка всех возможных комбинаций пяти базовых критериев). Приведем из 26 возможных критериев этого типа два примера:

Критерий 6. Максимизация суммарной прибыли системы планирования при условии: для некоторых изделий $i \in \overline{1, k}$ заданы директивные сроки, которые не могут быть нарушены, для остальных изделий $d_i = 0$:

$$\max \left\{ \sum_{i=1}^k \omega_i U_i + \sum_{i=k+1}^n \omega_i(T) \cdot (T - C_i) \right\} + P - 3,$$

где $U_i = \begin{cases} 1, C_i = d_i \\ 0, C_i \neq d_i \end{cases}$, P – гарантированный минимальный доход от продажи (выполнения) изделий (изделий) $i = \overline{k+1, n}$, 3 – все издержки; ω_i – прибыль от выполнения i -го изделия, если оно выполнено точно в срок; $\omega_i(T)$ – весовой коэффициент изделия i (имеет тот же смысл, что и в критерии 1). Таким образом, *критерий 6* имеет вид:

$$\max \left\{ \sum_{i=1}^k \omega_i U_i + \sum_{i=k+1}^n \omega_i (T) \cdot (T - C_i) \right\}.$$

Критерий 7. Соответствует критерию 3 с дополнительным условием: для некоторых изделий $i \in \overline{1, k}$ директивные сроки не могут быть нарушены:

$$\max \left\{ \sum_{i=1}^k \omega'_i U_i - \sum_{i=k+1}^n \omega''_i \max(0, C_i - d_i) \right\} + P - 3,$$

где $U_i = \begin{cases} 1, C_i = d_i \\ 0, C_i \neq d_i \end{cases}$, ω'_i – прибыль от выполнения i -го изделия, если оно выполнено точно в срок; ω''_i – штраф за запаздывание окончания выполнения i -го изделия относительно директивного срока на единицу времени, P – гарантированный минимальный доход от выполнения изделий $i = \overline{k+1, n}$, если они выполнены в срок, 3 – все издержки. Таким образом, *критерий 7* имеет вид:

$$\max \left\{ \sum_{i=1}^k \omega'_i U_i - \sum_{i=k+1}^n \omega''_i \max(0, C_i - d_i) \right\}.$$

Величина $\omega''_i \max(0, C_i - d_i)$ – уменьшение дохода P в случае выполнения изделия i с запаздыванием $C_i - d_i$. Решение по выполнению или отказу от выполнения таких изделий принимается в блоке принятия решений.

Второй уровень агрегированной модели является агрегированным представлением первого уровня. Агрегирование с целью уменьшения размерности исходной задачи осуществляется с помощью построения агрегированных работ и ресурсов. В результате выполнения агрегации свойства модели сохраняются. Конечные работы первого уровня агрегированной модели совпадают с конечными работами второго уровня.

В соответствии с [1], агрегированной работой называется совокупность работ, выполняемых по одному изделию в рамках одного захода в агрегированный ресурс (агрегированные ресурсы на схеме отображаются элементами типа 1 и 2). Длительность выполнения агрегированной работы определяется: по элементам типа 2 – суммой длительностей работ, входящих в ее состав; по элементам типа 3, 4 – суммой длительностей работ, входящих в ее состав, деленной на количество приборов, входящих в состав элемента; по элементу типа 5 приведенная длительность каждой работы, входящей в состав агрегированной работы, определяется по формуле [4, с. 194] $l = 1 / \sum_{j=1}^m (1/l_j)$, где l_j – длительность работы на приборе j .

Необходимо построить согласованный план выполнения комплексов агрегированных работ ресурсами с учетом 31 указанных выше критериев оптимальности при ограничениях:

- прерывания агрегированных работ при выполнении запрещены;
- агрегированная работа не передается в другие ресурсы до ее полного завершения.

Сеть в агрегированном виде приведена на рис. 3. Несмотря на меньшую размерность задачи второго уровня, она все же остается труднорешаемой.

Третий уровень агрегированной модели (блок 1) отвечает уровню, при котором система планирования представляется в виде одного прибора.

Для упрощения модели второго уровня вводятся следующие ограничения:

- длительность выполнения каждого изделия определяется его критическим путем;
- общие агрегированные работы разных изделий лежат на их критических путях и выполняются в одном ресурсе (элементе).

Таким образом, для каждого изделия определяется его критический путь – маршрут максимальной длительности от начала изготовления изделия до его полного выполнения, строится по агрегированным работам (жирные линии на рис. 3).

На основе критических путей изделий и набора общих вершин строится ориентированный ациклический граф, называемый графом на критических путях (рис. 4). Длительность выполнения общей вершины определяется суммой длительностей агрегированных работ, входящих в ее состав. На рис. 4 общие вершины отображены символом \odot .

Требуется решить задачу на графе на критических путях изделий по 31 критерию оптимальности. Рассмотрим критерий 1.

1) На критических путях изделий отсутствуют общие вершины. В соответствии с утверждением 9.1 [1], минимальное значение суммарной взвешенной длительности прохождения (взвешенной длительности производственного цикла

– в наших терминах $\min \sum_{i=1}^n \omega_i \cdot C_i$) независимых

изделий в системе с одним прибором достигается при расписании, для которого выполняется $\omega_1/l_1 \geq \omega_2/l_2 \geq \dots \geq \omega_n/l_n$, где ω_i и l_i – соответственно вес и длительность i -го по порядку изделия в оптимальном расписании. Следовательно, задача третьего уровня агрегированной модели решается простым упорядочением изделий по невозрастанию их приоритетов, определяемых отношением веса изделия к длине его критического пути.

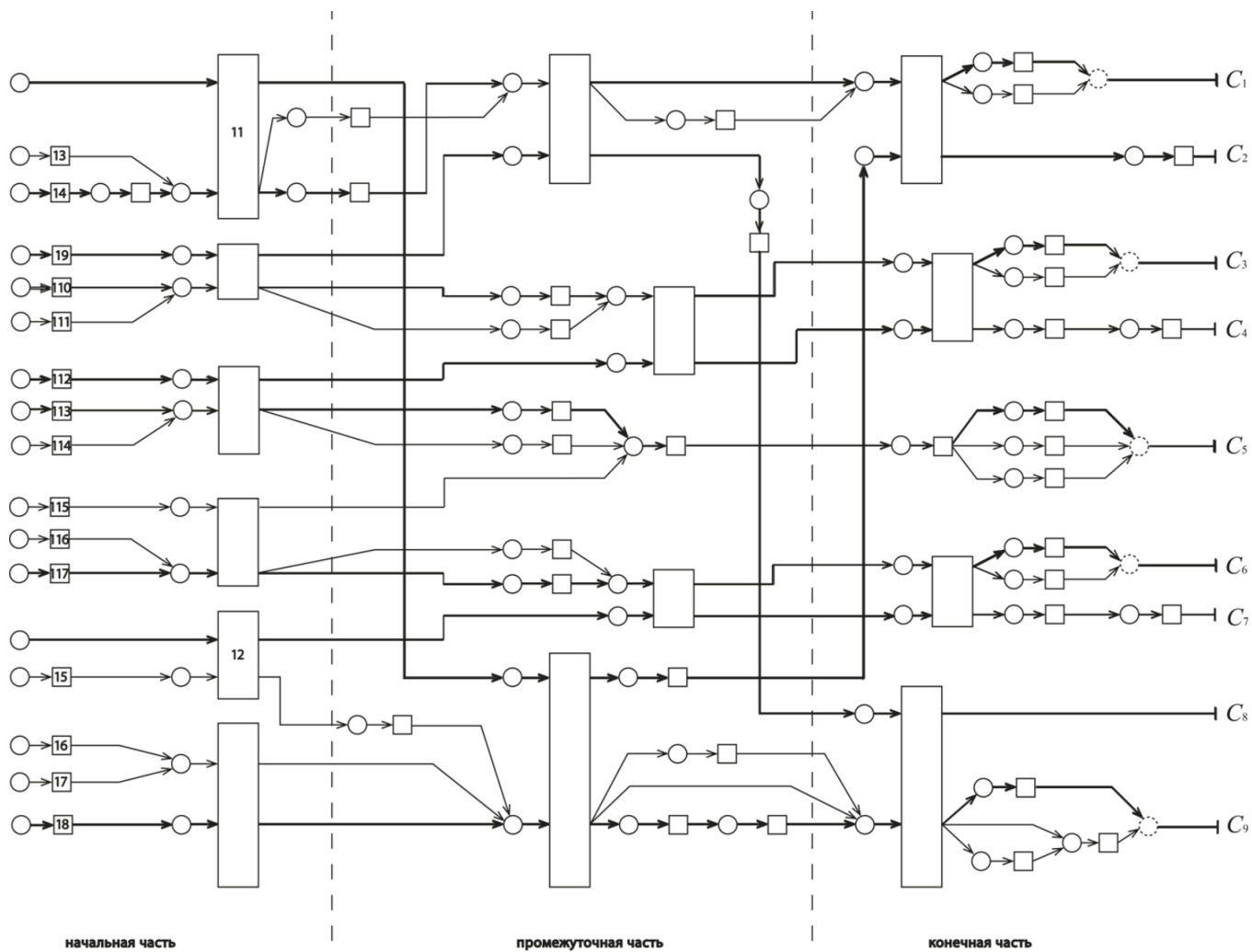


Рис. 3. Агрегированное представление сети на втором уровне

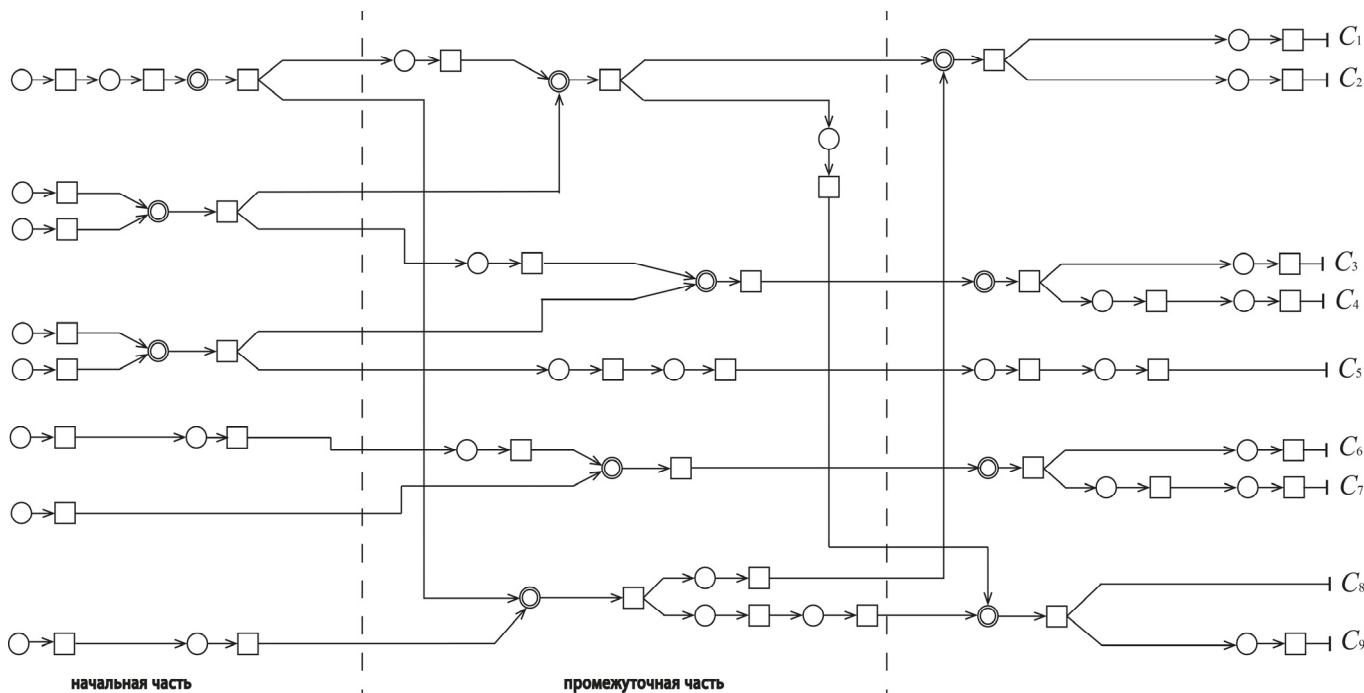


Рис. 4. Граф на критических путях изделий с общими вершинами

2) Критические пути в графе связаны общими вершинами, т.е. ограничение на выполнение изделий задано построенным ориентированным графом на критических путях изделий, в котором

веса всех агрегированных работ, кроме конечных, равны нулю, а веса конечных работ равны весам изделий ω_i , отражающих прибыль от реализации i -го изделия. В этом случае оптимальным решением задачи МВМ является приоритетно-упорядоченная последовательность выполнения агрегированных работ σ^{opt} , определяющая очередность назначения изделий на выполнение.

Задача решается при следующих ограничениях: простой прибора при выполнении агрегированных работ запрещены; прерывания агрегированных работ при выполнении запрещены.

Для решения задачи МВМ в данной постановке разработан эффективный эвристический алгоритм на основе точного ПДС-алгоритма [1], позволяющий решать задачи большой размерности. Для других базовых критериев эффективных алгоритмов решения задачи не существует. Покажем, что для получения очередности выполнения агрегированных работ в соответствии с другими базовыми критериями, можно эффективно использовать аппроксимирующие задачи МВМ.

Общее свойство всех исследуемых функционалов: для реализации эвристической стратегии достижения оптимального значения функционала в первую очередь назначать на выполнение агрегированные работы, принадлежащие изделию, имеющему высший приоритет.

Таким образом, необходимость аппроксимации задач планирования по остальным базовым критериям соответствующими задачами МВМ обоснована следующими причинами: 1) глубокая связь между этими задачами, проиллюстрированная выше; 2) существование эффективного приближенного алгоритма для решения задачи МВМ, базирующегося на идеях ПДС-алгоритма для задачи МВМ [1].

Для каждого из 31 критерия оптимальности строится точная или аппроксимирующая задача МВМ, в результате решения которой формируется приоритетно-упорядоченная последовательность агрегированных работ, определяющая очередность их выполнения.

Критерий 1 является точной задачей МВМ. Рассмотрим построение аппроксимирующих задач МВМ для базовых критериев 2–5.

Построение аппроксимирующей задачи МВМ для критерия 2 осуществляется путем замены

$$\text{функционала } \max \sum_{i=1}^n \omega_i U_i \text{ на } \min \sum_{i=1}^n \omega_i C_i, \text{ где } C_i$$

– момент окончания выполнения i -го изделия, ω_i – прибыль от выполнения i -го изделия, если оно

выполнено точно в срок. Приведем обоснование возможности такого сведения [1].

1) Рассмотрим частный случай, когда задания являются независимыми. В соответствии с утверждением 9.1 [1], первым выполняется изделие, у которого отношение прибыли (в соответствии с критерием 2) к длительности является максимальным, т. е. максимальной является удельная прибыль на единицу времени производственного цикла. Таким образом, в задаче по критерию 2 логично первым реализовать выполнение изделия с максимальной удельной прибылью на единицу производственного цикла ω_1/l_1 (максимально эффективное использование времени производственного цикла), затем изделие с удельной прибылью ω_2/l_2 и т.д. Альтернативой этой эвристике является лишь полный перебор вариантов назначения изделий на выполнение.

2) Общий случай. Ограничение на выполнение заданий задано построенным ориентированным графом на критических путях. В этом случае оптимальным решением задачи МВМ является приоритетно-упорядоченное расписание, в котором последовательность изделий разбита на множества максимальных приоритетов $G_i, i = \overline{1, k}, p(G_1) \geq p(G_2) \geq \dots \geq p(G_k)$. Таким образом, если первыми выполняются работы оптимального расписания, соответствующие множеству G_1 , этим гарантируется, что на начальном отрезке производственного цикла длительностью $\sum_{i \in G_1} l_i$ выполняются изделия, для которых достигается максимальная усредненная прибыль на единицу времени производственного цикла:

$$p(G_1) = \sum_{i \in G_1} \omega_i / \sum_{i \in G_1} l_i.$$

Обоснование использования оптимального расписания задачи МВМ в общем случае для критерия 2 аналогично рассмотренному выше частному случаю с учетом замены термина «максимальная удельная прибыль на единицу времени производственного цикла» на термин «максимальная усредненная удельная прибыль на единицу времени производственного цикла».

Обоснование возможности построения аппроксимирующих задач МВМ для остальных критериев – аналогичное приведенному выше.

Для критерия 3 функционал $\min \sum_{i=1}^n \omega_i \times \times \max(0, C_i - d_i)$ заменяется на $\min \sum_{i=1}^n \omega_i C_i$, где ω_i –

штраф за запаздывание окончания выполнения i -го изделия относительно директивного срока на единицу времени.

Для критерия 4 функционал $\max \sum_{i=1}^n \omega_i U_i$ заменяется на $\min \sum_{i=1}^n \omega_i C_i$, где ω_i – абсолютная прибыль от выполнения задания, не зависящая от момента окончания выполнения задания в том случае, если задание выполняется без запаздывания относительно директивного срока, иначе прибыль предприятия по этому заданию равна нулю. Обоснование этой процедуры аналогично обоснованию для критерия 2 [1].

Для критерия 5 построение аппроксимирующей задачи МВМ осуществляется путем замены функционала $\min \sum_{i=1}^n \omega_i |C_i - d_i|$ на $\min \sum_{i=1}^n \omega_i C_i$, где ω_i – штраф за отклонение момента окончания выполнения i -го изделия от директивного срока на единицу времени.

Для каждой базовой составляющей синтетического критерия строится аппроксимирующая задача МВМ и создается граф на критических путях. В качестве примера рассмотрим построение аппроксимирующих задач МВМ для определения очередности запуска на выполнение агрегированных работ для критерия 7. Рассмотрим следующий синтетический критерий, базовыми для которого являются выполнение изделий точно в срок (критерий 2) и минимизация суммарного взвешенного запаздывания (критерий 3):

$$\max \left\{ \sum_{i=1}^k \omega'_i U_i - \sum_{i=k+1}^n \omega''_i \max(0, C_i - d_i) \right\}. \quad (2)$$

Следовательно, для синтетического критерия решаются две аппроксимирующие задачи МВМ при отношении порядка, заданном графом на критических путях:

$$\min \sum_{i=1}^k \omega'_i C_i \text{ и } \min \sum_{i=k+1}^n \omega''_i C_i,$$

где ω'_i имеет тот же смысл, что и в критерии 2, а ω''_i – тот же смысл, что и в критерии 4.

Блок 2. Для каждого из 31 критерия оптимальности решается соответствующее количество задач МВМ, в которых длительности и веса работ определяются длительностями и весами агрегированных работ в графе на критических путях (веса всех вершин, кроме конечных, равны нулю).

Далее граф на критических путях дополняется агрегированными работами, не лежащими на критических путях изделий, в соответствии с

технологическими связями, то есть, приводится к виду сети на втором уровне (рис. 3). На этом графе реализуется построение согласованного плана выполнения агрегированных работ:

1) Если планирование осуществляется по базовому критерию, то:

а) для критерия 1, изделия распределяются с начала планового периода, и по концу выполнения изделий устанавливаются их директивные сроки, которые согласовываются в блоке принятия решений;

б) при планировании по другим базовым критериям изделия распределяются с конца, начиная от директивных сроков. В результате определяются моменты запуска изделий на выполнение.

2) Если планирование осуществляется по синтетическому критерию, изделия делятся на группы, каждая из которых имеет общий для этой группы базовый критерий оптимальности. Порядок агрегированных работ в каждой группе определяется последовательностью $\sigma^{\text{опт}}$, полученной в результате решения задачи МВМ. Выполнение группы изделий осуществляется без прерываний до полного завершения группы.

Задача распределения групп изделий на выполнение сводится к определению очередности выполнения групп изделий и для получения точного решения этой задачи реализуется полным перебором. Распределение реализуется следующим образом:

а) если в состав синтетического критерия не входит критерий 1, то распределение всех групп осуществляется с конца, начиная от директивных сроков. По результатам распределения для каждого изделия определяются моменты запуска на выполнение.

б) если планирование осуществляется по синтетическому критерию, в состав которого входит критерий 1, то распределение группы изделий по критерию 1 осуществляется с начала планового периода. Остальные группы распределяются с конца по вышеописанным правилам.

Примечание. При планировании по базовому критерию 2–5 или синтетическому критерию может оказаться, что в результате распределения моменты начала выполнения начальных работ изделия (серии изделий) будут раньше начала планового периода. В таком случае, расписание по этому изделию и по связанным с ним общими вершинами другим изделиям сдвигается дальше по времени и срывается директивные сроки этих изделий. Поэтому в блоке принятия решений требуется выполнить корректировку плана по этим изделиям.

Алгоритмы согласованного планирования описаны в [1]. В качестве примера рассмотрим алгоритм согласованного планирования выполнения агрегированных работ, входящих в состав изделий 6 и 7. Пусть выполнение изделия 6 планируется по критерию 2 (точно в срок), а выполнение изделия 7 – по критерию 3. Синтетический критерий оптимальности определяется формулой (2). Граф на критических путях для этих изделий приведен на рис. 5. Предполагается, что приоритет изделия 6 значительно выше, чем приоритет изделия 7. Поэтому в структуре последовательности σ^{opt} в первую очередь выполняются агрегированные работы, принадлежащие изделию 6 и их предшественники, принадлежащие другим изделиям – в данном случае, изделию 7.

Распределение агрегированных работ осуществляется на основании следующей эвристики. На первом шаге выбирается агрегированная работа с максимальным приоритетом из списка конечных работ и назначается таким образом, чтобы момент окончания ее выполнения соответствовал директивному сроку изделия. На каждом следующем шаге на ресурс назначается агрегированная работа с максимальным временем запуска в ресурсе и максимальным приоритетом. Максимальное время запуска агрегированной работы в ресурсе определяется наиболее поздним временем окончания выполнения агрегированной работы минус длительность ее вы-

полнения. Позднее время окончания выполнения агрегированной работы определяется минимальным из времен запуска всех ее приемников по сети, определенных при назначении приемников на выполнение.

При таком распределении в первую очередь на выполнение назначаются изделия с наивысшим приоритетом максимально близко к директивным срокам без их нарушения.

Распределение изделий 6 и 7 по приборам приведено на рис. 6. Как видно из рисунка, изделие 6 не может быть выполнено в срок, т.к. момент его начала выполнения вышел за пределы планового периода. Поэтому в блоке принятия решений выполняется корректировка плана по этому изделию.

Примечание. Если изделий (серий изделий) небольшое количество, то можно исключить построение приоритетно-упорядоченной последовательности на модели третьего уровня, в этом случае на уровне согласованного планирования выбирается наилучший согласованный план, полученный полным перебором возможных последовательностей очередности выполнения изделий в приведенном алгоритме согласованного планирования.

Блок 3 – Блок принятия решений, описан выше.

Блок 4. После блока принятия решений по полученному портфелю заказов и директивным срокам необходимо построить допустимый точный пооперационный план выполнения изделий,

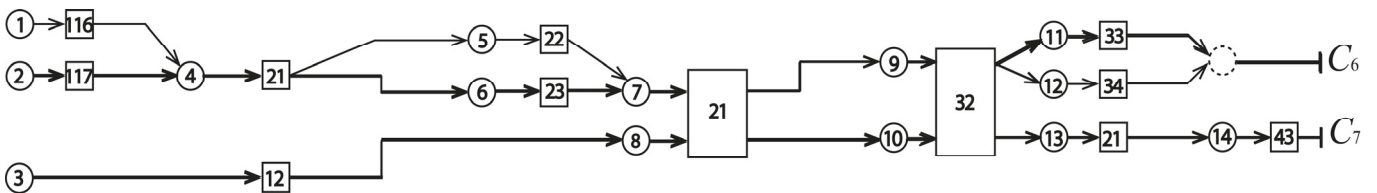


Рис. 5. Критические пути изделий 6 и 7 для согласованного планирования

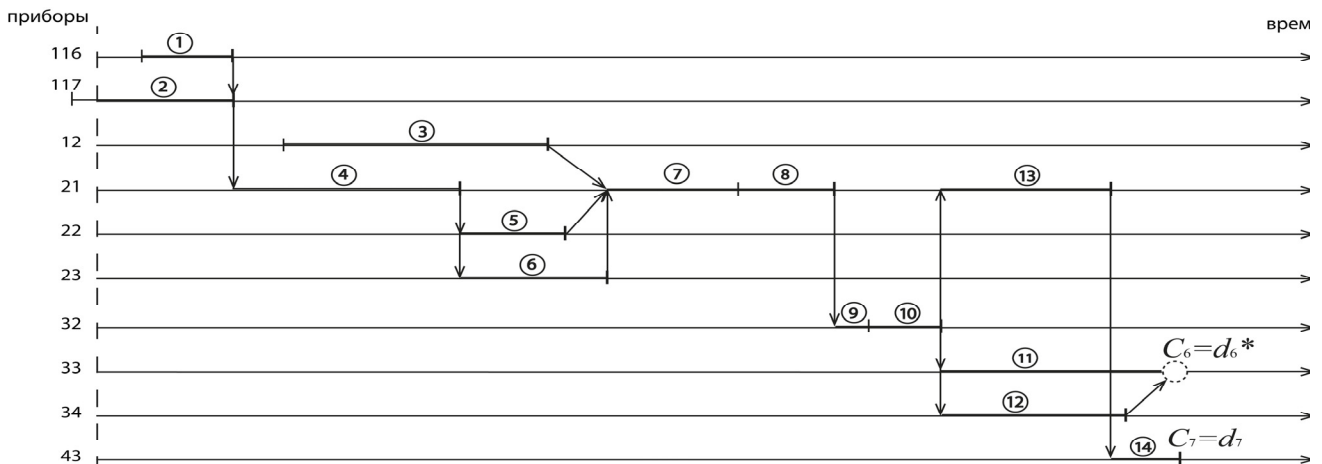


Рис. 6. Распределение выполнения агрегированных работ изделий 6 и 7

который является результатом решения сетевой многоэтапной задачи календарного планирования. Вид допустимого расписания и критерии оптимальности решения сетевой задачи планирования приведены ниже. Эти критерии оптимальности эффективно аппроксимируют любой из 31 критерия решения исходной задачи..

Определение. Допустимым является расписание, в котором для всех конечных работ, соответствующих готовым изделиям, непосредственно связанных с элементами типа 1, 2, 3, справедливо $C_i \leq d_i$, $i \in I$, а для конечных работ, непосредственно связанных с элементами типа 4, 5, справедливо: $C_i \in d_i^*$, $d_i^* = [d_i - \Delta_i, d_i]$, $i \in I$, где $[d_i - \Delta_i, d_i]$ определяет диапазон получения допустимого решения.

Примечание. Δ_i строго больше нуля и выбирается из следующих соображений. Если исходный критерий планирования i -го изделия – выполнение работ точно в срок, то Δ_i практически всегда небольшое, но больше нуля. Если же изделие i оптимизируется не по критерию точно в срок, то длина интервала такая, что попадание момента окончания в этот интервал считается оптимальным с заданной инженерной точностью (например, точностью допустимых потерь на хранение). Δ_i может быть большим, если:

1) исходный критерий требует выполнения работ до директивного срока, тогда, если выполнение осуществляется раньше, издержки не существенны;

2) критерий – максимизация прибыли. Тогда потери на величину Δ_i не существенны, т.к. Δ_i существенно меньше длительности технологического цикла, однако величина Δ_i не должна менять оптимальную последовательность выполнения изделий, полученную в блоке 2.

Расписание является оптимальным по составному критерию, если оно отвечает следующим условиям:

1) расписание допустимое;

2) из всех допустимых расписаний оптимальным может быть только то, в котором достигается минимум суммарного опережения относительно конечных директивных сроков;

3) а) оптимальным является допустимое расписание, удовлетворяющее пунктам 1) и 2), в котором на множестве начальных работ достигается максимум:

$$\max \left(\min_j r_{1j} \right), j = \overline{1, p}$$

где r_{1j} – момент запуска работ на приборе $\overline{1}$ (в сети, показанной на рис. 1, $p = 18$);

б) оптимальным является допустимое расписание, удовлетворяющее пунктам 1) и 2), в котором на множестве начальных работ достигается максимум:

$$\max \left(\min_j r_{1j} \right) = r_{1j_i}, j = \overline{1, p}$$

$$\max \left(\min_j r_{1j} \right) = r_{1j_i}, j = \overline{1, p}, l = \overline{2, p}, j \neq j_k, k = \overline{1, l-1}$$

(в сети, показанной на рис. 1, $p = 18$).

Примечание. Данный критерий оптимальности является хорошей аппроксимацией критериев, связанных с критерием «точно в срок» и не противоречит критериям, связанными с директивными сроками «не позже, чем» и критериям максимизации прибыли. Такая аппроксимация обосновывается эффективностью алгоритма решения сформулированной многоэтапной сетевой задачи, методология решения которой изложена в [3] для частного случая.

В зависимости от реальной технологии, интервалы и директивные сроки в процессе решения задачи будут пересчитываться для конечной части сети:

а) как интервалы на выходе из приборов типа 4, 5, предшествующих конечной работе;

б) как директивные сроки на выходе из приборов типа 2, 3, предшествующих конечной работе.

На рис. 7 показаны более подробно элементы конечной части сети (фрагмент рис. 2), тут $d_i^* = [d_i - \Delta_i, d_i]$, по директивным срокам d_i и интервалам d_i^* однозначно пересчитываются директивные сроки работ на выходе из приборов d' , d_j' и интервалы $d_j'^*$, посредством сдвига на длительность последней работы.

Примечание. При построении допустимого расписания все конечные вершины и соответствующие им фрагменты сети исключаются из сетевой многоэтапной задачи, кроме вершин, определяемых самыми поздними работами, и соответствующих им фрагменты сети, т.к. после их исключения моменты выполнения соответствующих работ восстанавливаются однозначно.

Четвертый уровень реализуется тогда, когда построенный на третьем уровне точный план изготовления изделий частично не выполняется. В этом случае вводятся алгоритмы коррекции плана выполнения работ элементами, соответствующих исходному 31 критерию с новыми весовыми коэффициентами. Действительно, в блоке принятия решений исходные весовые коэффициенты были использованы для корректировки портфеля заказов и определения согласованных сроков выполнения изделий, а на четвертом уровне коэффициенты, связанные со

срывом сроков, могут быть существенно больше.

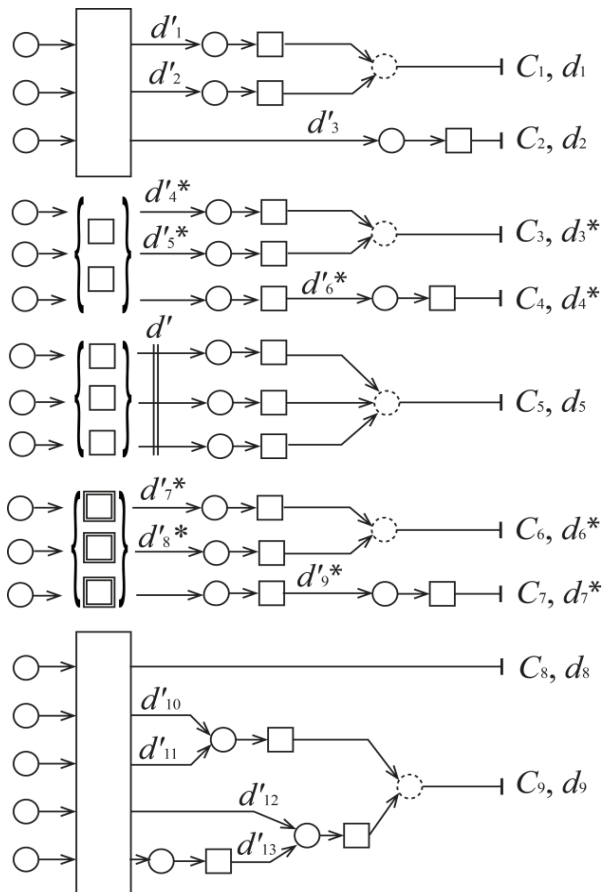


Рис. 7. Детализация конечной части

На четвертом уровне рассматривается следующая задача. Пусть для элементов типа 2–5 конечной части сети нарушается оптимальное расписание, полученное на третьем уровне: изменились моменты готовности начальных работ на входе приборов, а также их состав. Таким образом, корректировка плана сводится к нахождению оптимального расписания по оставшимся входным работам на обслуживание элементами типа 2–5 конечной части сети, минимизирующее либо суммарное опережение и

запаздывание, либо суммарное взвешенное запаздывание работ относительно директивных сроков [1, 5]. С этой целью будут использованы эффективные точные ПДС-алгоритмы решения труднорешаемых задач [1].

По полученным моментам готовности всех входных работ элементов типа 2–5 конечной части сети, включая моменты готовности работ, приведших к необходимости корректировки, строится новое допустимое расписание, реализующее моменты готовности всех входных работ элементов типа 2–5 конечной части сети и являющееся оптимальным по п. 3 составного критерия оптимальности. С учетом полученного плана, реально существующих резервов рабочего времени, резервов мощности и количества приборов, необходимо гарантировать реализацию моментов готовности входных работ элементов типа 2–5 конечной части сети посредством итеративной процедуры в диалоговом режиме со специалистом по планированию.

Выводы

Приводится четырехуровневая модель планирования, принятия решений и оперативного управления в сетевых системах с ограниченными ресурсами. На основе оригинальной методологии создания формальной модели построения результирующего пооперационного плана [2] третий уровень четырехуровневой модели впервые представлен как многоэтапная сетевая задача календарного планирования. Приведены базовые элементы, на основе которых строится сетевая модель. Представлены критерии оптимизации и общая схема реализации алгоритмического обеспечения четырехуровневой модели. В состав алгоритмического обеспечения входят эффективные точные ПДС-алгоритмы для ряда труднорешаемых комбинаторных задач [1].

Список литературы

1. Згуровский М.З., Павлов А.А. Принятие решений в сетевых системах с ограниченными ресурсами: Монография. – К.: Наукова думка. – 2010. – 573 с.
2. Павлов А.А., Мисюра Е.Б., Халус Е.А., Сперкач М.О., Аракелян Г.А. Результирующая формализация первого уровня трехуровневой модели оперативного планирования и принятия решений по критерию минимизации суммарного опережения директивных сроков // Вісник НТУУ “КПІ”. Серія «Інформатика, управління та обчислювальна техніка». – К.: “ВЕК+”, 2012. – №56. – С. 56–57.
3. Павлов А.А., Сперкач М.О., Халус Е.А. Субоптимальный полиномиальный алгоритм решения одного класса многоэтапных сетевых задач календарного планирования // Вісник НТУУ “КПІ”. Серія «Інформатика, управління та обчислювальна техніка». – К.: “ВЕК+”, 2012. – №57. – С. 51–55.
4. Конвей Р.В., Максвелл У.Л., Миллер Л.У. Теория расписаний. – М.: Наука, 1975. – 359 с.
5. Павлов О.А., Мисюра О.Б., Шевченко К.Ю. Побудова ПДС-алгоритму розв’язання задачі мінімізації сумарного зваженого запізнення виконання робіт на одному приладі // Вісник НТУУ “КПІ”. Серія «Інформатика, управління та обчислювальна техніка». – К.: “ВЕК+”, 2012. – №56. – С. 58–70.