

Ключевые слова: строительные конструкции, ветровая нагрузка, нормирования воздействий и действий на сооружения.

Стаття надійшла 01.06.2017.

УДК 624.07

ВИПРОБУВАННЯ ЕКСПЕРИМЕНТАЛЬНИХ ЗРАЗКІВ ПОЛОГОЇ СТРУКТУРНО-ВАНТОВОЇ ОБОЛОНКИ ЗІ СУЦІЛЬНИМ НИЖНІМ ПОЯСОМ

Л. Стороженко, д. т. н., Г. Гасій, к. т. н.

Полтавський національний технічний університет імені Юрія Кондратюка

Постановка проблеми. Структурно-вантова оболонка – сучасна конструкція, яка має оригінальне рішення [1]. Оболонка складається з модульних просторових елементів й нижнього пояса. Запропонована конструкція характеризується добрими техніко-економічними показниками [2] та є альтернативою класичним рішенням у будівництві покриттів великопролітних промислових і громадських будівель [3]. Однак недостатня вивченість роботи конструкції під дією навантаження стримує їх розвиток. З огляду на зазначене, експериментальне дослідження роботи структурно-вантової оболонки дасть поштовх до подальшого вивчення та впровадження цих конструкцій у практику будівництва.

Аналіз останніх досліджень і публікацій показав, що структурно-вантові покриття ґрунтовно досліджені: обґрунтовано ефективність розроблених конструкцій; здійснено пошук й удосконалення конструктивних рішень; розроблено способи забезпечення сумісної роботи елементів; розроблені вузлові з'єднання, модульні елементи [4–5]. Експериментально та чисельно досліджено напружено-деформований стан окремих несучих елементів покриття [6–7]. Однак дослідження особливостей просторової роботи конструкції загалом не виконували.

Постановка завдання. Наше завдання – експериментально дослідити просторову роботу структурно-вантової полової оболонки та виявити особливості її деформування, а також встановити сумісність роботи складових елементів.

Виклад основного матеріалу. Для отримання експериментальних даних, які дадуть можливість об'єктивно оцінити особливості роботи структурно-вантових покриттів, запроектовано та виготовлено дослідні зразки циліндричної полової структурно-вантової оболонки (рис. 1). Кожен зразок структурно-вантової оболонки складався зі семи аркових структурно-вантових плит, кожна з яких була зібрана зі семи просторових модулів.

Для виготовлення зразків було застосовано матеріали з фізико-механічними властивостями, що звичайно використовують для будівельних конструкцій. Зокрема було використано латуні трубки та сталевий оцинкований дріт. Після збирання всіх елементів у єдину конструкцію, її було встановлено на опорну частину. З'єднання елементів між собою по верхньому поясі здійснювалося на болтах, а по нижньому – сталевим суцільним дротом.

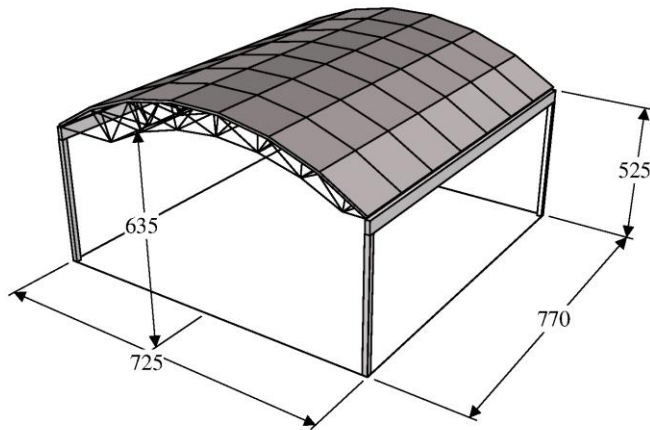


Рис. 1. Загальний вигляд дослідного зразка структурно-вантової оболонки

Для заміру деформацій зразків структурно-вантової оболонки було застосовано фотограмметричний метод [8]. Для цього по верхньому поясі оболонки були нанесені маркувальні знаки та виготовлено спеціальний стенд. Оскільки дослідні зразки були прямокутними на плані, то щоб об'єктивно оцінити особливості їх просторової роботи, необхідно було заміряти деформації як у поздовжньому, так і в поперечному напрямках. З цією метою маркувальні знаки були розміщені у трьох перерізах (рис. 2).

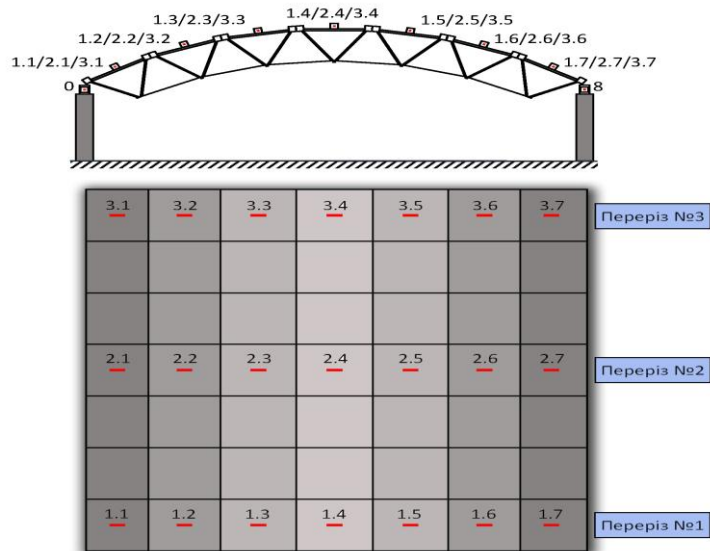


Рис. 2. Розміщення маркувальних знаків на дослідній моделі структурно-вантової оболонки

Для дослідження експериментальних зразків пологих структурно-вантових оболонок було прийнято схему з поданими далі характеристиками (рис. 3).

Дослідні моделі просторових структурно-вантових конструкцій покриття випробовувалися ступінчасто на дію статичного навантаження за прийнятою методикою. За випробування зразків навантаження прикладалося у вузлах нижнього пояса (рис. 4).

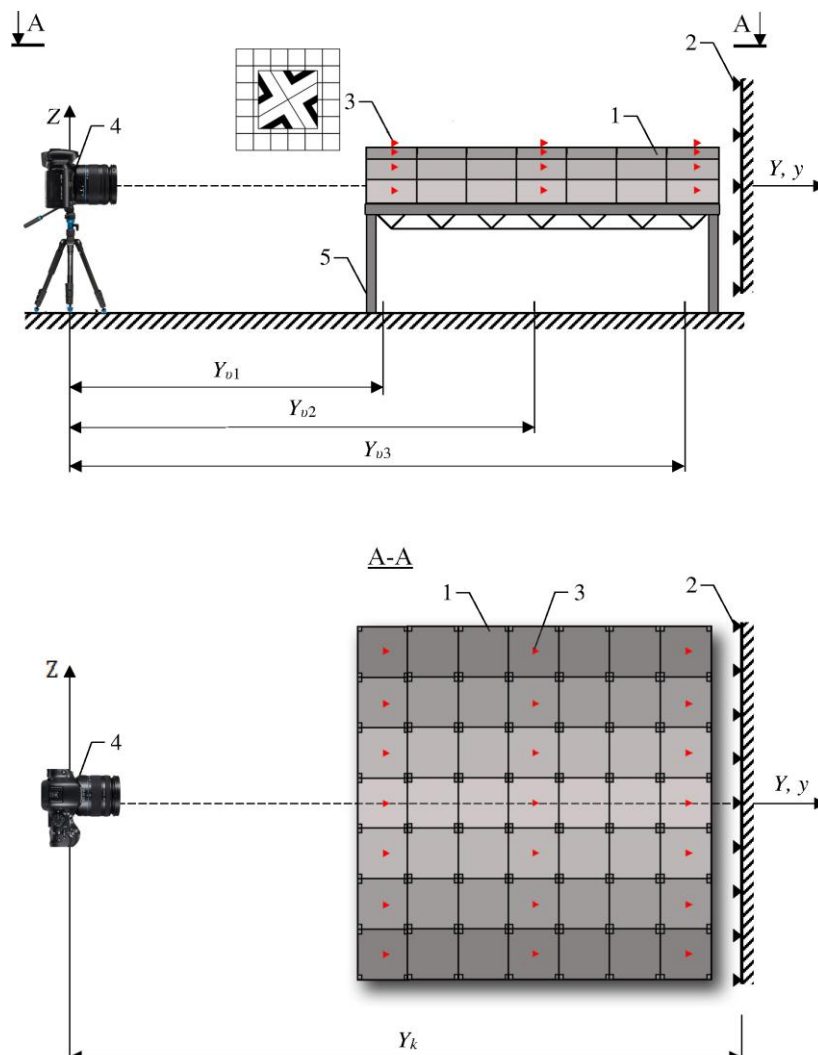


Рис. 3. Схема дослідження експериментальних зразків:
 1 – дослідний зразок структурно-вантової оболонки; 2 – стенд з маркувальними знаками; 3 – маркувальний знак; 4 – фотокамера; 5 – опора

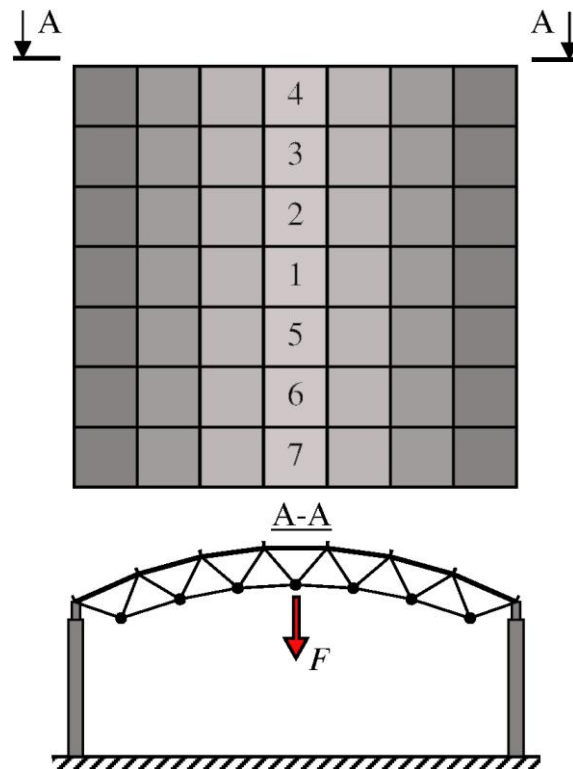


Рис. 4. Схема завантаження дослідних зразків:
1, 2, ..., n – послідовність прикладення ваги

За результатами експериментальних випробувань дослідних зразків структурно-вантових оболонок було отримано залежності прогинів конструкції від інтенсивності навантаження (рис. 5). Під час випробування всі дослідні зразки продемонстрували сумісну роботу всіх складових елементів. Деформування дослідних моделей конструкцій відбувалося симетрично та плавно.

Проаналізувавши наведені діаграми, встановлено, що деформування дослідних зразків структурно-вантових пологих оболонок покриття відбувалося рівномірно. Про це свідчать практично однакові значення переміщень дзеркально розташованих маркувальних знаків у кожному з досліджуваних перерізів. Середня розбіжність між переміщеннями в місцях розташування таких маркувальних знаків дорівнює 13,3%. Це говорить про те, що прийнятий спосіб вузлового з'єднання забезпечив сумісну просторову роботу складових елементів конструкції покриття як у поздовжньому так і в поперечному напрямках.

Загалом характер деформування дослідних моделей конструкцій є рівномірним, однак прогини в центральній частині зразків розвивалися інтенсивніше, ніж по краях.

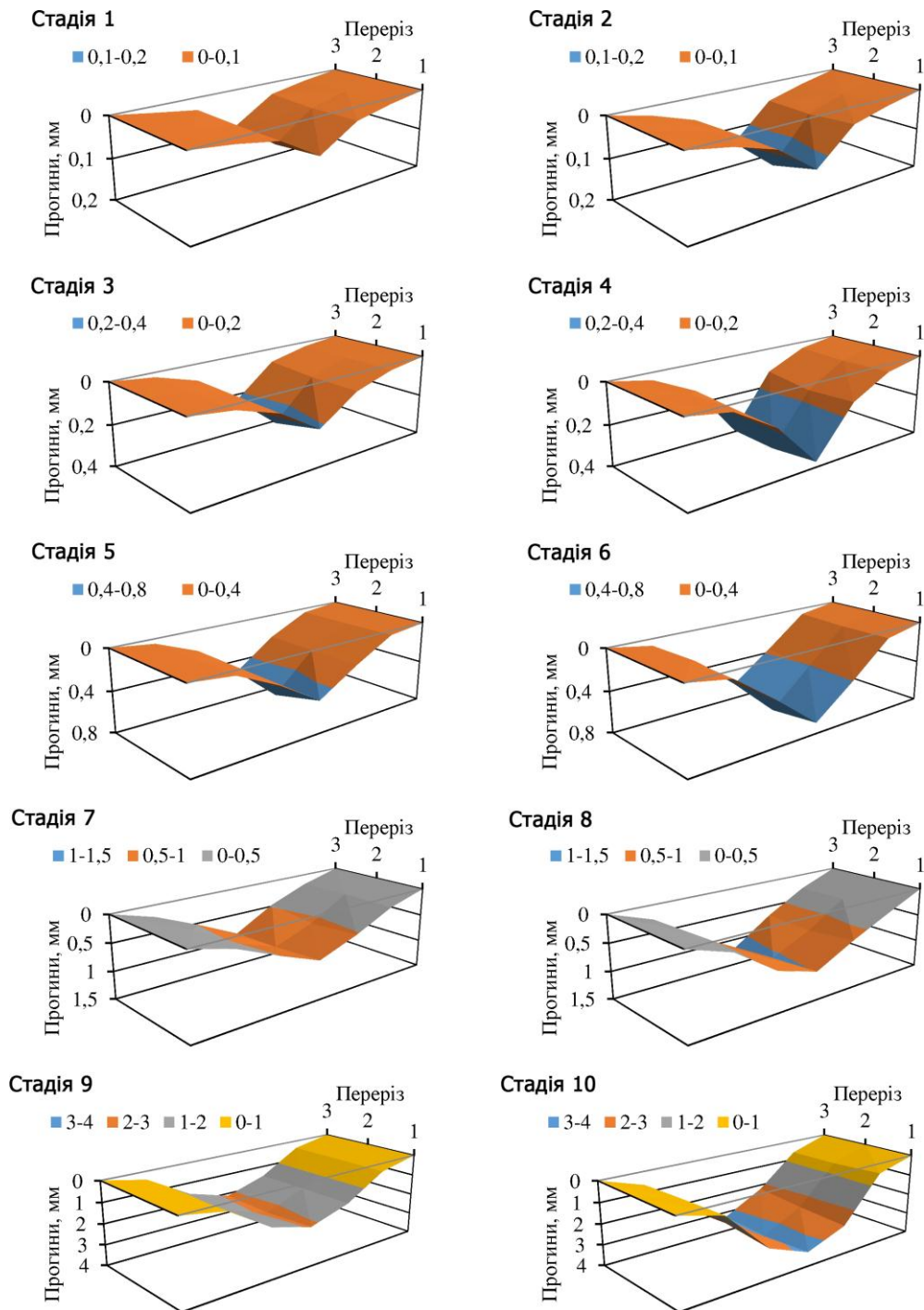


Рис. 5. Прогини структурно-вантової оболонки, мм

Висновки. У підсумку експериментального дослідження зразків структурно-вантових конструкцій покриття на дію вузлового навантаження було отримано дані, на підставі аналізу яких можна дійти висновку, що досліджувані моделі конструкцій покриття впродовж усього випробовування продемонстрували сумісну роботу всіх складових, що є свідченням ефективності рішення запропонованих конструкцій.

Бібліографічний список

1. Стороженко Л. І. Просторові сталезалізобетонні структурно-вантові покриття : Монографія / Л. І. Стороженко, Г. М. Гасій, С. А. Гапченко. – Полтава : ТОВ «АСМІ», 2015. – 218 с.
2. Gasi G. M. Comparative characteristics of the spatial grid-cable steel-concrete composite slab / G.M. Gasi // Вісник Національного університету «Львівська політехніка» : теорія і практика будівництва. – 2016. – № 844. – С. 260–265.
3. Стороженко Л. І. Великопролітні структурно-вантові сталезалізобетонні покриття для будівель і споруд аеропортів / Л. І. Стороженко, Г. М. Гасій // Проблеми розвитку міського середовища. – К. : НАУ, 2016. – Вип. 2 (16). – С. 72–79.
4. Gasi G. M. Types of steel and concrete composite cable space frames / G.M. Gasi // Science and Transport Progress. Bulletin of Dnipropetrovsk National University of Railway Transport. – 2016. – № 6 (66). – P. 158 – 165.
5. Стороженко Л. І. Визначення геометричних параметрів сталезалізобетонних структурно-вантових елементів циліндричних покриттів / Л. І. Стороженко, Г. М. Гасій // Ресурсоєкономні матеріали, конструкції, будівлі та споруди. – Рівне : НУВГП, 2015. – Вип. 31. – С. 511–516.
6. Стороженко Л. І. Експериментальне дослідження деформативності окремих несучих елементів сталезалізобетонного структурно-вантового покриття / Л. І. Стороженко, Г. М. Гасій // Строительство, материаловедение, машиностроение: сб. научных трудов. – Дн-ск : ГБУЗ «ПГАСА», 2015. – Вип. 82. – С. 219–225.
7. Storozhenko L. I. Analysis of stress-strain state of the steel-concrete composite ribbed slab as a part of the spatial grid-cable suspended structure / L. I. Storozhenko, G. M. Gasi // Academic journal. Industrial Machine Building, Civil Engineering. – Poltava : PoltNTU. – 2016. – № 2 (67). – P. 81–86.
8. Єрмоленко Д. А. Об'ємний напружено-деформований стан трубобетонних елементів: монографія / Д. А. Єрмоленко. – Полтава : Видавець Шевченко Р. В., 2012. – 315 с.

Стороженко Л., Гасій Г. Випробування експериментальних зразків пологої структурно-вантової оболонки зі суцільним нижнім поясом

Описано методику та результати експериментального дослідження зразків структурно-вантових пологих оболонок, що виготовлені з просторових модульних елементів та суцільного нижнього пояса. Завантаження зразків виконували ступінчасто. Вага прикладалася зосереджено у вузлах нижнього пояса. Встановлено, що впродовж усього випробовування дослідні зразки продемонстрували сумісну роботу всіх складових.

Ключові слова: структура, ванта, прогини, деформації, модуль.

Storozhenko L., Gasi G. Testing prototype of shallow steel and concrete composite cable space shell with a continuous bottom chord

The technique and results of experimental investigation of samples of shallow steel and concrete composite cable space shell made of spatial modular elements and a continuous bottom chord are described. The samples were loaded in stages. Weight was applied concentrated in the nodes of the bottom chord. It was established that during the test, prototypes demonstrated the joint work of all components.

Key words: structure, cable, deflection, deformation, module.

Стороженко Л., Гасий Г. Испытания опытных образцов пологой структурно-вантовой оболочки со сплошным нижним поясом

Описаны методика и результаты экспериментального исследования образцов структурно-вантовых пологих оболочек, изготовленных из пространственных модульных элементов и сплошного нижнего пояса. Загрузка образцов выполнялась ступенчато. Вес прикладывался сосредоточено в узлах нижнего пояса. Установлено, что на протяжении всего испытания опытные образцы продемонстрировали совместную работу всех составляющих.

Ключевые слова: структура, кабель, прогиб, деформация, модуль.

Стаття надійшла 01.05.2017.