

ПОБУДОВА ДИНАМІЧНИХ МОДЕЛЕЙ НА ОСНОВІ НЕЧІТКИХ КОГНІТИВНИХ КАРТ ДЛЯ ВИРІШЕННЯ ЗАДАЧ СЦЕНАРНОГО ПЛАНУВАННЯ

Розглянуто підхід до побудови динамічних моделей на основі аналізу нечітких когнітивних карт для побудови сценаріїв. Представлено процедури обробки інформації і побудови нечітких когнітивних карт. Розглянуто приклад побудови і використання нечіткої когнітивної карти для побудови сценаріїв розвитку ситуацій при різних ступенях забруднення водних ресурсів. В якості інструмента аналізу і побудови нечітких когнітивних карт було використано FCMapper.

Ключові слова: нечіткі когнітивні карти, динамічні моделі, сценарії, забруднення водних ресурсів.

Вступ. Побудова динамічних моделей складних систем і процесів часто є єдиним доступним способом отримання інформації про їх поведінку. Методи моделювання динамічних систем і процесів залежать від ступеня інформативності їх поведінки, та їх складності. Деякі системи допускають представлення у вигляді диференціальних рівнянь, що описують будь-які закони збереження, діючі в них. У цьому випадку основним завданням моделювання є підбір коефіцієнтів, що входять до рівняння, забезпечують адекватність математичної моделі. При дослідженні складних систем, особливо соціально-економічних, дуже часто не представляється можливим отримати достовірну математичну модель через велику невизначеність взаємодій елементів системи. Тому в більшості випадків доводиться обмежуватися методами статистичного аналізу з використанням апарату математичної статистики та теорії ймовірностей. Останнім часом набули розвитку методи видобування знань з даних, такі як методи інтелектуального аналізу даних, методи нечіткого аналізу і моделювання та ін. Це дає потужний інструмент для подолання невизначеностей при моделюванні складних систем і процесів різної природи [7].

Однією із галузей прикладного системного аналізу є сценарне планування. Сценарне планування сьогодні широко застосовується: від планування на рівні окремих підприємств, корпорацій до розробки стратегій розвитку галузей і регіонів, оскільки цей підхід найбільш повно відповідає завданням дослідження і прогнозування поведінки різних систем і процесів. Сценарне планування є одним із способів подолання невизначеностей, які є невід'ємною частиною процесів прогнозування та прийняття рішень, а також способом перевести невизначеність майбутнього в частково керований з боку людини (ОПР) процес [5].

Постановка завдання. Метою статті є дослідження застосування нечітких когнітивних карт в задачах побудови сценаріїв різного типу.

Виклад основного матеріалу дослідження. Інформація, що описує функціонування динамічних процесів і систем на основі яких будуються сценарії, як правило, велика за обсягом, неоднорідна і найчастіше не має кількісної інтерпретації. Побудова моделей таких систем або процесів відображення якісного переходу елементів і системи з одного стану в інші представляє значну проблему. Традиційні методи, в силу своєї аксіоматики, не пристосовані до рішення подібного роду завдань. Нехтування якісною інформацією, джерелом якої найчастіше є багатий досвід і знання кваліфікованих фахівців, значною мірою впливає на адекватність моделі, істотно спрощуючи її, що призводить до зниження достовірності одержуваних результатів [7]. У зв'язку з цим для обробки даних і формування сценаріїв доцільно використовувати методи когнітивного аналізу.

Одним із ефективних інструментів, який поєднує можливості сучасних методів аналізу даних і динамічного моделювання є апарат нечітких когнітивних карт. Нечіткі когнітивні карти (НКК) були запропоновані Б. Коско в 1986 р. і використовуються для моделювання причинних взаємозв'язків, виявлених між концептами деякої області [1, 2, 3]. На відміну від простих когнітивних карт, НКК являють собою нечіткий орієнтований граф зі зворотним зв'язком, вузли якого є нечіткими множинами. Спрямовані ребра графа не тільки відображають причинно-наслідкові зв'язки між концептами (елементами системи), а й визначають ступінь впливу зв'язаних концептів. Ваги ребер – це або числа з відрізка $[-1, 1]$, або значення з

деякої лінгвістичної шкали. Методи аналізу НКК використовують операції нечіткої математики. Таким чином, НКК об'єднує в собі властивості нечітких систем і нейронних мереж. Активне використання нечітких когнітивних карт в якості засобу моделювання систем обумовлене можливістю наочного подання системи, яка аналізується і легкістю інтерпретації причинно-наслідкових зв'язків між концептами. Прості НКК, або традиційні когнітивні карти, містять зв'язки, які можуть набувати одного з трьох значень з множини $\{-1, 0, 1\}$. Значення зв'язку +1 між двома концептами означає позитивний вплив першого на другий, -1 – негативний вплив, а нуль свідчить про відсутність відношень причинності між концептами, і на карті зв'язок не малюється. Такий простий різновид когнітивних карт може використовуватися для якісної оцінки впливу окремих концептів на стійкість всієї системи [4, 6].

Розглянемо та представимо процес формування і використання когнітивних карт у вигляді послідовності таких кроків:

- визначення списків концептів (згідно зі списком концептів у разі опитування групи експертів);
- визначення відносин причинності (впливу) між кожною парою концептів (узгоджених відносин причинності);
- побудова когнітивної карти;
- динамічне моделювання;
- аналіз системних характеристик когнітивних карт;
- аналіз стійкості;

Загальна послідовність кроків для побудови сценаріїв на основі аналізу нечітких когнітивних карт представлена на рис. 1.



Рис. 1. Загальна процедура побудови сценаріїв на основі нечітких когнітивних карт

Послідовність завдань для реалізації пропонованого підходу може бути визначена таким чином :

1. Виявлення базових цілей, що характеризують досліджуваний процес або систему;
2. Виявлення ключових елементів процесу або системи;
3. Виявлення взаємовпливів факторів;
4. Побудова когнітивної моделі;
5. Побудова можливих сценаріїв розвитку;
6. Визначення критеріїв оцінки сценаріїв;
7. Оцінка сценаріїв і виявлення найкращого з точки зору обраних критеріїв.

Приклад. На основі побудови нечіткої когнітивної карти, необхідно побудувати сценарії розвитку ситуацій при різних ступенях забруднення водних ресурсів.

Створення узгодженого списку концептів нечіткої когнітивної карти для оцінювання впливів різних факторів на забруднення водних ресурсів. В результаті опитування створено перелік концептів нечіткої когнітивної карти:

- К1 – забруднення водних ресурсів;
- К2 – промислові стоки;
- К3 – старіння очисних споруд;
- К4 – техногенні аварії;
- К5 – нові технології очищення;
- К6 – вартість нових очисних споруд;
- К7 – зростання населення;
- К8 – стан навколишнього середовища;

Модельована ситуація може бути представлена у вигляді нечіткої когнітивної карти (рис. 2), яка ілюструє множинні зв'язки і характер взаємодії визначених факторів.

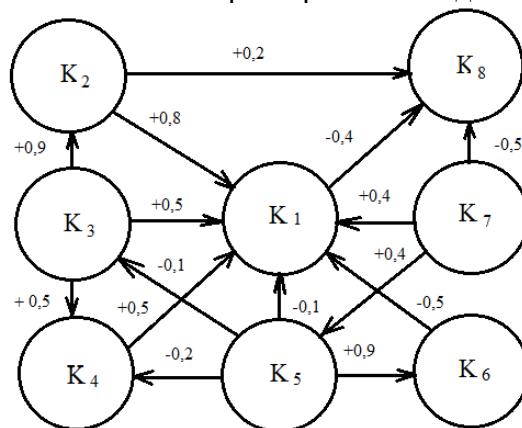


Рис. 2. Нечітка когнітивна карта для моделювання задачі забруднення водних ресурсів

Для розрахунків параметрів нечітких когнітивних карт використаємо програмний продукт FCMarrg.

	K ₁	K ₂	K ₃	K ₄	K ₅	K ₆	K ₇	K ₈
забруднення водних ресурсів (K ₁)	0.00	0.00	0.00	0.00	0.00	0.00	0.00	-0.40
промислові стоки (K ₂)	0.80	0.00	0.00	0.00	0.00	0.00	0.00	0.20
старіння очисних споруд (K ₃)	0.50	0.90	0.00	0.50	0.00	0.00	0.00	0.00
техногенні аварії (K ₄)	-0.10	0.00	0.00	0.00	0.00	0.00	0.00	0.00
нові технології очищення (K ₅)	-0.10	-0.20	0.00	0.00	0.00	0.90	0.00	0.00
вартість нових очисних споруд (K ₆)	-0.50	0.00	0.00	0.00	0.00	0.00	0.00	0.00
зростання населення (K ₇)	0.40	0.00	0.00	0.00	0.50	0.00	0.00	0.80
стан навколишнього середовища (K ₈)	0.00	0.00	0.00	0.00	0.00	0.00	0.00	0.00

Рис. 3. Матриця концептів, в якій позначені відношення причинності між кожною парою концептів карти

На базі матриці концептів розрахуємо індекси: консонанс (outdegree), дисонанс (indegree), вплив одного фактора на інший (рис.4).

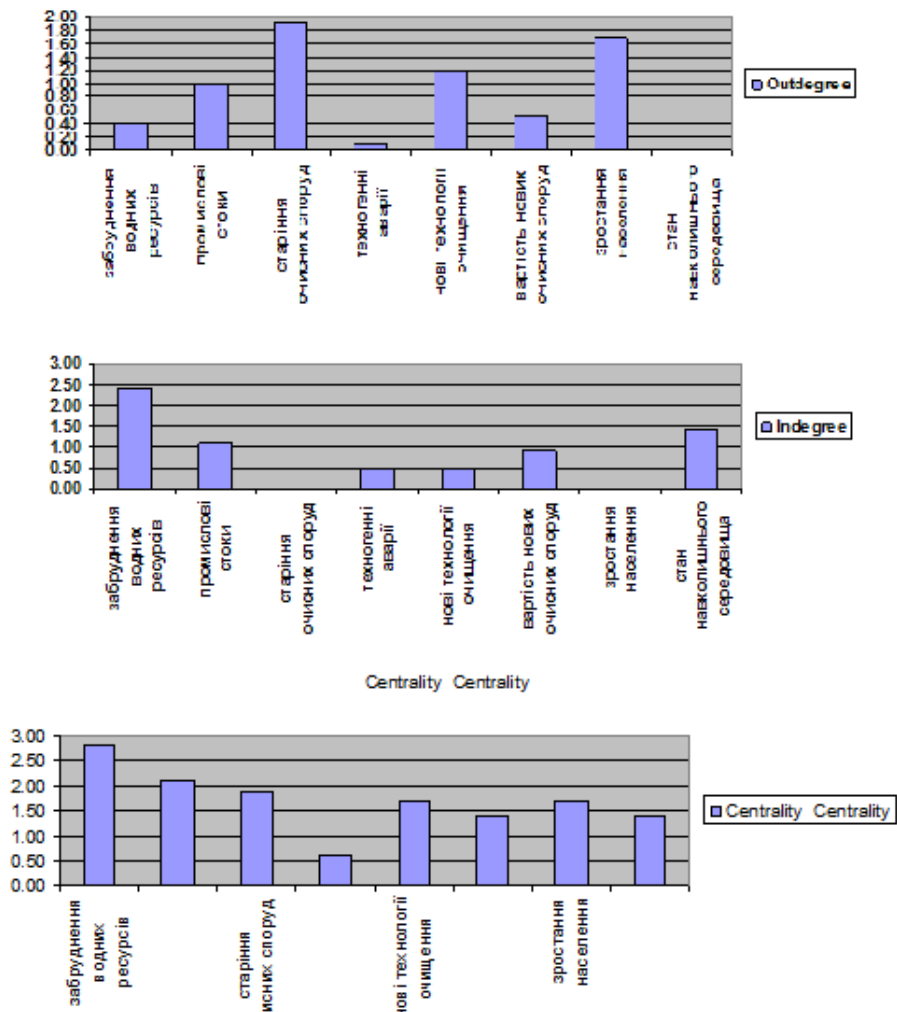


Рис. 4. Консонанс (outdegree), дисонанс (indegree), вплив одного фактора на інший

Для побудови сценаріїв необхідно проаналізувати обраховану нечітку когнітивну модель. Найбільш впливовими концептами на стан забруднення водних ресурсів є вплив таких концептів, як K2 (промислові стоки) K3 (старіння очисних споруд) K5 (витрати на новітні технології), K7 (збільшення населення). Ці концепти найбільше впливають один на одного та на систему в цілому. Перш за все зазначимо що найбільший вплив на систему має концепт K2, найменший вплив – концепт K4. З цього слід зробити висновок, що витрати від техногенних аварій, які трапляються рідко, впливають на стан забруднення і на баланс, незначно. Насамперед необхідно виділяти кошти на нові технології очищення K5 та на очисні споруди, адже вплив концепту K3 є суттєвим.

Виходячи з результатів аналізу НКК бачимо що найбільш критичними для побудови сценаріїв є концепти K2 (рівень промислових стоків), K3 (старіння очисних споруд), K7 (збільшення населення). Для побудови динамічної імітаційної моделі необхідно розглядати зміну значень цих параметрів на певних відрізках часу. На основі аналізу змін в часі значень цих параметрів, можна будувати три групи сценаріїв: сценарії зростання рівня стоків від технічного рівня очисних споруд, сценарії збільшення забруднення водних ресурсів від зростання населення та старіння очисних споруд і консолідований сценарій.

Висновки. Таким чином, можна проаналізувавши систему за допомогою нечітких когнітивних карт, можна виділити найбільш впливові показники в системі, провести імітаційне моделювання, вирішити як саме і який концепт буде впливати на систему та інші концепти. Такий підхід дає змогу виділяти найбільш впливові фактори в системі та на базі їх аналізу будувати сценарії розвитку ситуацій.

Література:

1. **Kosko B.** Fuzzy Cognitive Maps // International Journal of Man- Machine Studies. – 1986. – Vol. 11. – P. 65-75.
2. **Dickerson J., Kosko B.** Virtual Worlds as Fuzzy Dynamic Systems // Technology for Multimedia. – New York, IEEE Press: 1998. – P. 567-603.
3. **Aguilar J.** A Dynamic Fuzzy-Cognitive-Map Approach Based on Random Neural Networks // International Journal of Computational Cognition. – 2002. – Vol. 1, № 4. – P. 91-107.
4. **Борисов В.В, Круглов В.В, Федулов А.С,** Нечеткие модели и сети. – М.: Горячая линия – Телеком, 2012. – 284 с.
5. **Гожий А.П.** Основные аспекты применения информационных технологий в задачах сценарного планирования // Наукові праці ЧДУ ім. Петра Могили : Миколаїв, серія: Комп'ютерні технології.-Вип.148, Т.160 – с.158-167.
6. **Силов В.Б.** Принятие стратегических решений в нечеткой обстановке. – М.: ИН-ПРО-РЕС, 1995.
7. **Робертс Ф.С.,** Дискретные математические модели с приложениями к социальным, биологическим и экологическим задачам. Пер. с англ. М.: Наука, 1986.

А.П. Гожий

ПОСТРОЕНИЕ ДИНАМИЧЕСКИХ МОДЕЛЕЙ НА ОСНОВЕ НЕЧЕТКИХ КОГНИТИВНЫХ КАРТ ДЛЯ РЕШЕНИЯ ЗАДАЧ СЦЕНАРНОГО ПЛАНИРОВАНИЯ

В статье рассмотрен подход к построению динамических моделей на основе анализа нечетких когнитивных карт для построения сценариев. Представлены процедуры обработки информации и построения нечетких когнитивных карт. Рассмотрен пример построения и использования нечеткой когнитивной карты для построения сценариев развития ситуаций при различных степенях загрязнения водных ресурсов. В качестве инструмента анализа и построения нечетких когнитивных карт был использован FCMapper.

Ключевые слова: нечеткие когнитивные карты, динамические модели, сценарии, загрязнение водных ресурсов.

A.P. Gozhyi

CONSTRUCTION OF A DYNAMIC MODEL BASED ON FUZZY COGNITIVE MAPS TO SUPPORT SCENARIO PLANNING

This article describes an approach to build dynamic models based on the analysis of fuzzy cognitive maps to construct scenarios. Procedures for processing of information and constructing of fuzzy cognitive maps are presented. An example of the construction and use of a fuzzy cognitive map to construct scenarios of situations at different degrees of contamination of water resources is examined. As a tool for analysis and construction of fuzzy cognitive maps FCMapper was used.

Keywords: fuzzy cognitive maps, dynamic models, scenarios, contamination of water resources.