

*П.В. Мокренко, канд. техн. наук, доцент, Р.І. Стахів, канд. техн. наук
(Національний університет «Львівська політехніка»)*

ЙМОВІРНІСНА ОЦІНКА РОБОТИ СЕНСОРІВ ПОДВІЙНОЇ ТЕХНОЛОГІЇ

Проведено порівняльне оцінювання комбінованих сповіщувачів з різною логікою прийняття рішень за характеристиками виявлення, зокрема, ймовірністю правильного виявлення і хибної тривоги, завадостійкістю, експлуатаційною надійністю.

Наведено графіки залежностей ймовірності правильного виявлення порушника, з яких видно, що при підсумовуванні сигналів кінцева ймовірність правильного виявлення вища, ніж у одноканального сповіщувача, а при перемноженні – нижча.

Залежно від пріоритету тих чи інших характеристик для цих умов експлуатації вибирається сенсор з відповідною логікою роботи блока прийняття рішень.

Зменшення ймовірностей хибної тривоги може бути досягнуто компенсаційним методом. В такому сенсорі один з каналів здійснює виявлення порушника, а другий канал застосовується для прийому сигналів, які викликають хибні спрацьовування у першому каналі.

Аналіз основних характеристик комбінованого сенсора показує, що його потенційні можливості за низкою характеристик вищі, ніж одноканального. Ступінь реалізації цих можливостей залежить від фізичних принципів роботи об'єднаних сенсорів в одному корпусі, оброблення сигналів в приймально-аналізуючих пристроях, логіки роботи блока прийняття рішень і т.п.

Ключові слова: технічні засоби безпеки, комбіновані сенсори, блок прийняття рішень, виявлення порушника.

П. В. Мокренко, Р. І. Стахів

ВЕРОЯТНОСТНАЯ ОЦЕНКА РАБОТЫ СЕНСОРОВ ДВОЙНОЙ ТЕХНОЛОГИИ

Проведена сравнительная оценка комбинированных извещателей с разной логикой принятия решений по характеристикам обнаружения, в частности, вероятностью правильного обнаружения и ложной тревоги, помехоустойчивостью, эксплуатационной надежностью.

Приведены графики зависимостей вероятности правильного обнаружения нарушителя, из которых видно, что при суммировании сигналов конечная вероятность правильного обнаружения выше, чем в одноканального извещателя, а при умножении - ниже.

В зависимости от приоритета тех или иных характеристик для данных условий эксплуатации выбирается сенсор с соответствующей логикой работы блока принятия решений.

Уменьшение вероятности ложной тревоги может быть достигнуто компенсационным методом. В таком датчике один из каналов осуществляет выявление нарушителя, а второй канал применяется для приема сигналов, которые вызывают ложные срабатывания в первом канале.

Анализ основных характеристик комбинированного сенсора показывает, что его потенциальные возможности по ряду характеристик выше, чем одноканального. Степень реализации этих возможностей зависит от физических принципов работы объединенных сенсоров в одном корпусе, обработки сигналов в приемно-анализирующих устройств, логики работы блока принятия решений и т.п.

Ключевые слова: технические средства безопасности, комбинированные сенсоры, блок принятия решений, выявление нарушителя.

PROBABILISTIC ASSESSMENT OF DUAL TECHNOLOGY SENSORS OPERATION

A comparative evaluation of the combined detectors with different decision-making logic identifying characteristics, in particular, the probability of correct detection and false alarm, noise immunity, operational reliability has been carried out.

The graph of the probability of correct identification of the offender, which show that the summation signal the ultimate probability of correct detection higher than single-channel notification, while multiplying - lower. Depending on the priority of certain characteristics for these conditions selected sensor with the corresponding logic block decisions.

Reducing false alarm probability can be achieved by compensation. In such a sensor channel carries identify the offender and the second channel is used to receive signals that cause false positives in the first channel.

Analysis of the main characteristics of the combined sensor shows its potential on a number of characteristics higher than single channel. The degree of realization of these opportunities depends on the physical principles of sensors combined in one housing, signal processing in the receiving-analyzing devices, the logic of the decision-making unit, etc.

Keywords: technical security, combined sensors, power of decision-making, identifying the offender

Постановка проблеми. В зв'язку з погіршенням криміногенної ситуації в Україні за рядом причин, охоронні системи набувають широкого розповсюдження. Основним елементом охоронних систем, як правило, виступають різного виду сенсори, класифікація яких представлена в [1]. Як показав аналіз таких сенсорів, на найбільшу уваги заслуговують комбіновані сенсори.

Аналіз останніх досліджень та публікацій. До комбінованих сенсорів або сенсорів подвійної технології [2] належать такі, що вміщують в одному корпусі два або три сенсори з різними фізичними принципами дії.

Розглянемо принцип роботи, можливості та основні характеристики таких сповіщувачів за структурною схемою, що представлена на рис. 1.

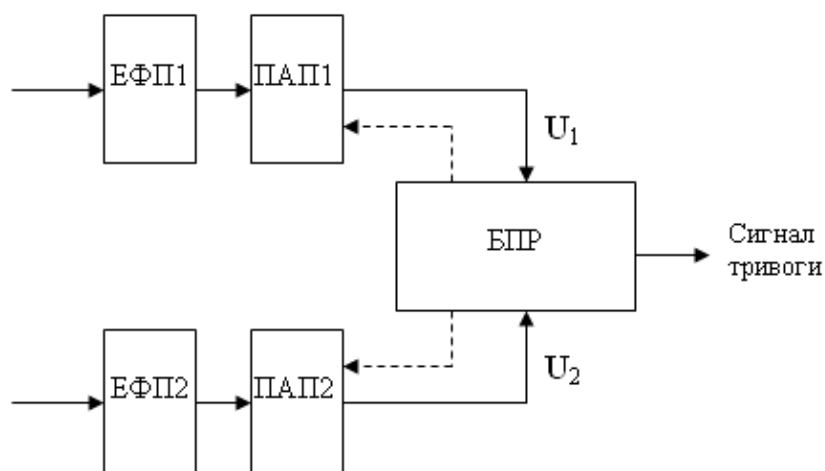


Рисунок 1 – Структурна схема комбінованого сповіщувача

Електрофізичні перетворювачі (ЕФП1 та ЕФП2) здійснюють перетворення фізичного поля, в якому ведеться спостереження у зоні, що охороняється, в електричні сигнали. Ці сигнали у приймально-аналізуючих пристроях (ПАП1 і ПАП2) підсилюються, перетворюються

й аналізуються щоб визначити, чи належать вони до сигналів, викликаних появою зловмисника у зоні, що охороняється, чи ні.

Блок прийняття рішень (БПР), відповідно до закладеного алгоритму роботи, видає чи не видає сигнал тривоги. Вибір сенсорів для об'єднання (комбінування) визначається різними факторами, в першу чергу – забезпеченням взаємної часткової або повної компенсації обмежень і недоліків у роботі кожного з них. На практиці застосовуються такі варіанти комбінування: пасивний інфрачервоний (ПІЧ) детектор руху і мікрохвильовий (МХ) або ультразвуковий (УЗ) сенсори; акустичний сенсор розбиття скла і ПІЧ-детектор; ударний і акустичний сенсори розбиття скла; сенсори руйнування скла і магнітокерований контакт тощо.

Блок прийняття рішень визначає логіку обробки сигналів, які надходять з ПАП для наступного видавання сигналу тривоги. Можливі послідовне, паралельне (реалізує логічні принципи “АБО”, “І”, “НІ”, “І” / ”АБО”) та змішана обробка сигналів. Використання того чи іншого варіанта визначається конкретними вимогами до комбінованого сенсора й умовами його роботи. Так, у сповіщувача Shattor Pro™ Plus [3], для уникнення видавання сигналу хибної тривоги від акустичного сенсора розбиття скла, він комбінується з ПІЧ-детектором руху.

Блок прийняття рішень реалізує логіку “НІ”, яка зводиться до наступного: коли порушник потрапляє у поле зору ПІЧ-детектора, сповіщувач розбиття скла шунтується. В комбінованому сповіщувачі руху серії DT400T [3-5], що поставляється на ринок України компанією С&К, використовуються ПІЧ і МХ-канали та застосовується змішана обробка сигналів. Як тільки чинний ПІЧ-детектор виявляє зміну інфрачервоної енергії – вмикається МХ-детектор, і після спільної обробки сигналів обох каналів приймається те чи інше рішення.

Мета роботи. Провести порівняльне оцінювання комбінованих сповіщувачів з різною логікою прийняття рішень за характеристиками виявлення, а саме:

- ймовірністю правильного виявлення $P_{ПВ}$ і хибної тривоги $P_{ХТ}$;
- завадостійкістю;
- експлуатаційною надійністю.

Виклад основного матеріалу. Для прийняття рішення за логікою “АБО” [6] необхідне підсумовування сигналів U_1 та U_2 . Якщо прийняти ймовірності правильного виявлення і хибної тривоги в кожному із незалежних каналів є однаковими і такими, що дорівнюють відповідно $P_{ПВ_1} = P_{ПВ_2} = P_{ПВ}$, $P_{ХТ_1} = P_{ХТ_2} = P_{ХТ}$, то будемо мати такі значення кінцевих ймовірностей правильного виявлення і хибної тривоги ($P_{ПВ_p}$, $P_{ХТ_p}$) на виході блока прийняття рішення:

$$P_{ПВ_p} = 2P_{ПВ} - P_{ПВ}^2 ; P_{ХТ_p} = 2P_{ХТ} - P_{ХТ}^2 \quad (1)$$

У випадку прийняття рішення за логікою “І” відбувається перемноження сигналів U_1 та U_2 . Відповідні кінцеві ймовірності запишуться так:

$$P_{ПВ_p} = P_{ПВ}^2 ; P_{ХТ_p} = P_{ХТ}^2 \quad (2)$$

Вирази (1) та (2) показують, що у першому випадку для прийняття рішення з виявлення (істинного чи хибного) тривоги достатнім буде перевищення порогу сигналом хоча би в одному каналі, а у другому – перевищення порогу одночасно у двох каналах.

На рис. 2 показані залежності кінцевої ймовірності правильного виявлення $P_{ПВ_p}$ від ймовірності правильного виявлення $P_{ПВ}$, які побудовані за формулами (1) і (2), де m – число каналів.

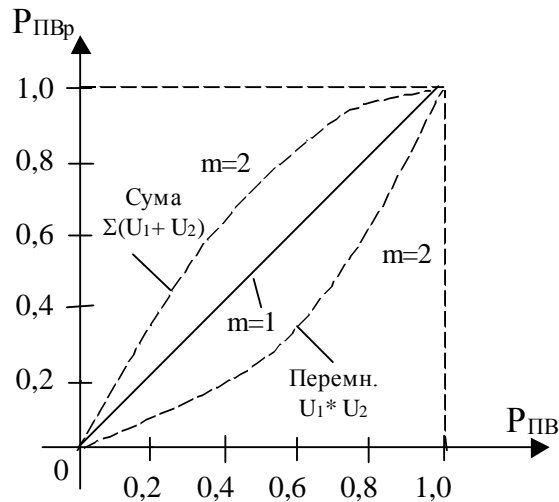


Рисунок 2 – Графіки залежностей $P_{ПВр} = \varphi(P_{ПВ})$

З наведених залежностей видно, що при підсумовуванні сигналів (за логікою “АБО”) кінцева ймовірність правильного виявлення $P_{ПВр}$ вища, ніж у одноканального сповіщувача, а при перемноженні (за логікою “І”) – нижча. Такими ж будуть співвідношення і для кінцевої ймовірності хибних тривог $P_{ХТр}$.

Залежно від пріоритету тих чи інших характеристик для цих умов експлуатації вибирається сенсор з відповідною логікою роботи блока прийняття рішень.

Робота сповіщувачів технічних засобів безпеки (ТЗБ) відбувається в умовах впливу на них завод і дестабілізаційних факторів, а необхідність мати достовірну інформацію про зловмисника, який з’явився у зоні, що охороняється, потребує мінімізації хибних тривог. Ось чому блоком прийняття рішення у комбінованих сповіщувачах перевага надається обробленню за логікою “І”.

Отримання необхідного значення кінцевої ймовірності правильного виявлення $P_{ПВр}$ здійснюється шляхом застосування спеціальних заходів з обробки каналних сигналів, що призводить до підвищення $P_{ПВ}$.

У деяких сповіщувачах використовується логіка прийняття рішень, яка змінюється залежно від відмови окремих елементів сповіщувача, від зміни умов експлуатації. Так, наприклад, в комбінованому сенсорі ППЧ+МХ Astra Super при виході з ладу каналу МХ, що фіксується спеціальною схемою контролю за його функціонуванням, сенсор переходить в режим одноканального ППЧ-детектора.

Зменшення ймовірностей хибної тривоги може бути досягнуто компенсаційним методом. В такому сенсорі один з каналів здійснює виявлення порушника, а другий канал застосовується для прийому сигналів, які викликають хибні спрацьовування у першому каналі. Використовуючи сигнал другого каналу у якості сигналу заборони з приймання завади першим каналом (реалізуючи логіку “НІ”), для кінцевих ймовірностей виявлення будемо мати:

$$P_{ПВр} = P_{ПВ1}; \quad P_{ХТр} = P_{ХТ1} (1 - P_{ПВ2}).$$

Важливим показником роботи сповіщувача є його заводостійкість. Вплив різноманітних завод, в тому числі і цілеспрямованих, може призвести як до придушення корисного сигналу (в нелінійних трактах ПАП через перевантаження, через інтерференцію корисного сигналу і сигналу завади тощо), що призведе до зменшення $P_{ПВ}$ та до зростання хибних спрацьовувань (збільшення $P_{ХТ}$).

Чисельні значення вказаних показників у кожному із каналів комбінованого сенсора (давача) визначаються характеристиками корисного сигналу і сигналу завади на вході кож-

ного із ПАП1 та ПАП2, способами їх обробки і вирішуються конкретно для кожного типу сенсорів. За каналними значеннями ймовірностей $P_{ПВ}^3$ і $P_{ХТ}^3$ відповідно до логіки прийняття рішення, визначаються їх кінцеві значення. Оскільки завади по-різному впливають на сенсори комбінованого сповіщувача, то

$$P_{ПВ_1}^3 \neq P_{ПВ_2}^3 ; P_{ХТ_1}^3 \neq P_{ХТ_2}^3 .$$

Тоді каналні кінцеві ймовірності правильного виявлення і хибної тривоги запишуться таким чином:

а) для логіки “АБО”

$$P_{ПВ_P}^3 = 1 - (1 - P_{ПВ_1}^3) \cdot (1 - P_{ПВ_2}^3);$$

$$P_{ХТ_P}^3 = 1 - (1 - P_{ХТ_1}^3) \cdot (1 - P_{ХТ_2}^3).$$

б) для логіки “І”

$$P_{ПВ_P}^3 = P_{ПВ_1}^3 \cdot P_{ПВ_2}^3 ;$$

$$P_{ХТ_P}^3 = P_{ХТ_1}^3 \cdot P_{ХТ_2}^3 .$$

Відзначимо, що на практиці комбінування сповіщувачів відбувається так, що завада діє, як правило, тільки на один із каналів.

Висока експлуатаційна надійність технічних засобів безпеки – одна з обов’язкових умов забезпечення ефективності безпеки. Для комбінованого сповіщувача кінцева ймовірність його безвідмовної роботи $P_{БР_P}$ може бути знайдена, виходячи з таких розмірковувань. Оскільки під час прийняття рішень за логікою “АБО” ми маємо фактично резервування каналів виявлення, а за логікою “І” – необхідне функціонування обох каналів, то співвідношення $P_{БР_P}$ для (U_1+U_2) і $U_1 \cdot U_2$ буде визначатися як:

$$P_{БР_{PC}} = [1 - (1 - P_{БР_1}) \cdot (1 - P_{БР_2})] P_{БР_3} ;$$

$$P_{БР_{PM}} = P_{БР_1} \cdot P_{БР_2} \cdot P_{БР_3} , \quad (3)$$

де $P_{БР_1}, P_{БР_2}, P_{БР_3}$ – ймовірності безвідмовної роботи першого і другого приймальних каналів та блока прийняття рішень відповідно.

Розглядаючи вираз (3) бачимо, що особливо підвищені вимоги до надійності роботи окремих сенсорів ставляться при перемноженні сигналів. Для забезпечення працездатності такого сенсора при виході одного каналу з ладу в деяких з них передбачається заміна логіки “І” на “АБО”.

На закінчення проведемо порівняльне оцінювання комбінованого сповіщувача і двох сенсорів одного функціонального призначення, що працюють автономно.

Аналіз основних характеристик комбінованого сенсора показує, що його потенційні можливості за низкою характеристик вищі, ніж одноканального. Ступінь реалізації цих можливостей залежить від фізичних принципів роботи об’єднаних сенсорів в одному корпусі, оброблення сигналів в ПАП-ах, логіки роботи БПР і ін. Аналіз і практичний досвід їх експлуатації свідчить, що комбіновані сенсори, БПР яких працює за логікою “І”, мають більш високі показники за завадостійкістю (за рівнем хибних спрацьовувань), а за логікою “АБО” – мають кращі показники за ймовірністю правильного виявлення і надійності, ніж одноканальні сенсори. Відзначимо, що наявність “інтелектуальної” обробки сигналів у сучасних одноканальних сенсорів дає змогу досягти достатньо високого рівня завадостійкості в основному до завад, параметри яких апріорно відомі.

Основна відмінність двох сенсорів одного функціонального призначення, які працюють автономно і мають такий самий фізичний принцип роботи, що і комбінований сенсор, полягає в тім, що рішення про наявність зловмисника у зоні, що охороняється, за сигналами U_1 і U_2 на пульті спостереження приймає оператор. В цьому випадку оператор з

досвідом використовує більш гнучку логіку прийняття рішень у різних, в тому числі і в непередбачуваних ситуаціях.

Висновок. Таким чином, для двох сенсорів, що працюють автономно, відкриваються додаткові можливості з підвищення ефективності виявлення порушника, який застосовує останнім маскувальні дії, та засобів з їх захисту від ушкоджень, тощо.

Зрозуміло, що вартість сенсорів та їх експлуатаційні витрати при цьому будуть зростати, але це є виправданим.

Список літератури

1. Мокренко П.В. Елементи і пристрої фізичної та електронної охорони об'єктів / П.В. Мокренко. – Львів : Фенікс, 2000. – 185 с.
2. Мокренко П.В. Класифікація технічних засобів охоронно-пожежної сигналізації / П.В. Мокренко // Збірник наукових праць Української академії друкарства. – 2012. – №27. – С. 230-234.
3. Волхонский В.В. Устройства охранной сигнализации: 2-е изд., доп. и перераб. / В.В. Волхонский. – СПб. : Экополис и культура, 2000. – 312с.
4. Кашкаров А.П. 500 схем для радиолюбителей. Электронные датчики, 2-е изд. перераб. / А.П. Кашкаров. – СПб. : Наука и техника, 2008.-288с.
5. Груба И.И. Системы охранной сигнализации. Технические средства обнаружения / И.И. Груба. – М. : СОЛОН-ПРЕСС, 2012. – 220 с.
6. Голинкевич Т. А. Прикладная теория надежности. Учебник пособие для вузов / Т.А. Голинкевич. – М. : Высшая школа, 1985. – 167 с.

References

1. Mokrenko P.V. Elementy i prystroi fizychnoi ta elektronnoi okhorony obiektiv / P.V.Mokrenko Lviv.: Feniks, 2000. – 185 s.
2. Mokrenko P.V. Klyasyfikatsiia tekhnichnykh zasobiv okhoronno-pozhezhnoi syhnalizatsii / P.V. Mokrenko // Zbirnyk naukovykh prats Ukrainskoi akademii drukarstva. – 2012. – №1 – s. 230-234.
3. Volkhonskyi V.V. Ustroistva okhrannoi syhnalizatsyy: 2-e yzd., dop. y pererab. / V.V.Volkhonskyi – SPb.: Ekopolys y kultura, 2000. – 312 s.
4. Kashkarov A.P. 500 skhem dlia radyoliubytelei. Elektronnye datchyky, 2-e yzd. pererab. / A.P. Kashkarov – SPb.: Nauka y tekhnika, 2008. – 288 s.
5. Hrubay Y.Y. Systemy okhrannoi syhnalizatsyy. Tekhnicheskyye sredstva obnaruzheniya / Y.Y. Hrubay – M.: SOLON- PRESS, 2012. – 220 s.
6. Holynkevych T. A. Prykladnaia teoriya nadezhnosti. Uchebnyk posobyey dlia vuzov / T.A.Holynkevych – M.: Vysshaia shkola, 1985. – 167 s.