

УДК 532.595: 627.846

Сунічук С. В., к.т.н., ст. викладач, Веремчук А. І., к.т.н., доцент
(Національний університет водного господарства та природокористування, м. Рівне)

ДОСЛІДЖЕННЯ ГІДРАВЛІЧНИХ РЕЖИМІВ РОБОТИ ВУЗЛА З'ЄДНАННЯ ЗРІВНЮВАЛЬНОГО РЕЗЕРВУАРА ГЕС ІЗ ВОДОВОДАМИ

У роботі розглянута методика визначення оптимального опору на вході в резервуар з умови рівності тиску в кінці дериваційного водоводу від проскоку гідравлічного удару і максимального підйому рівня в резервуарі.

Ключові слова: зрівнювальний резервуар, вузол з'єднання резервуара і водоводу, гідравлічний удар, коливання рівня води.

Напірні водопровідні системи різного призначення, як правило, мають так звані складні трубопроводи, тобто ділянки із змінними перерізами і товщиною оболонки, із встановленою регулюючою і запобіжною арматурою, із різного виду відгалужень, які неоднорідні за міцністю, жорсткістю та гідравлічними характеристиками.

Точки спряження ділянок водоводу з різними характеристиками розглядаються як розривності, які вимагають написання рівнянь руху по ділянкам і узгодження граничних умов в місцях розривностей. Розрахунки гідравлічного удару для таких водоводів суттєво ускладнюються, тому що розривності є джерелами відбиття і переломлення хвиль гідравлічного удару, які формують процес коливання мас. Тому біля розривностей із сильним впливом на коливальний процес необхідно встановлювати гасителі [1].

На гідроенергетичних установках поблизу запірно-регулюючих пристроїв влаштовують зрівнювальні резервуари із вільною поверхнею води, де відбувається відбиття хвиль гідравлічного удару одразу після їх виникнення (рис. 1). Саме за цими умовами зрівнювальні резервуари рекомендується встановлювати біля будівлі ГЕС. В залежності від схеми розводки трубопроводів і зрівнювального резервуара, індивідуальної або розрахованої на групу водоводів, створюються розривності у вигляді відгалужень з декількома водоводами: трійники, хрестовини симетричні і несиметричні, багатопроменеві хрестовини. Сам зрівнювальний резервуар також розглядається як відгалуження.

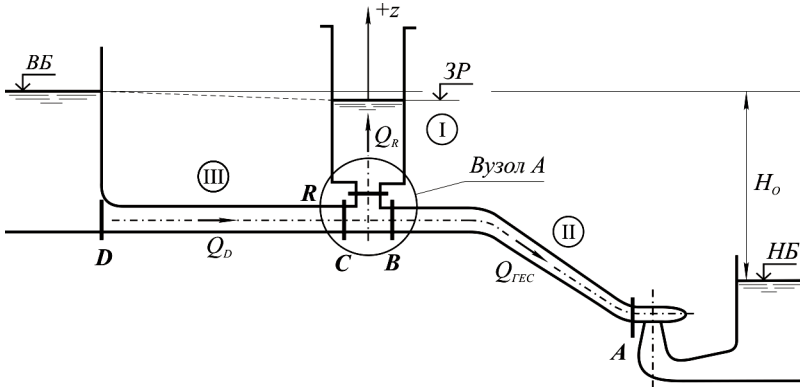


Рис. 1. Розрахункова схема напірної водопровідної системи

Така схема з'єднання водоводів призводить до складної інтерференції хвиль удару. На рис. 2 наведена схема такої інтерференції із зазначенням відбитих хвиль з коефіцієнтом відбиття r і хвиль тиску з коефіцієнтом проскоку s в установках із вузлом розривності у вигляді трійника, в місці підключення зрівнювального резервуара.

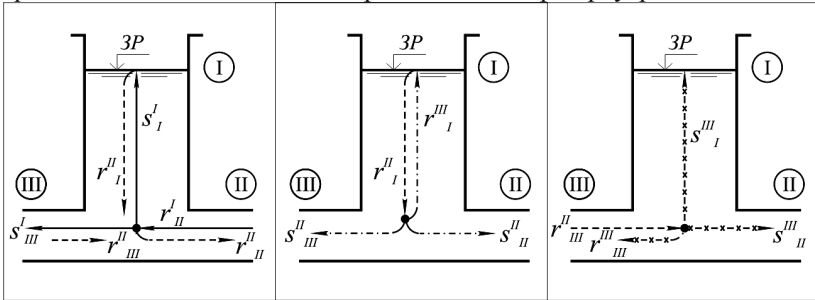


Рис. 2. Схема інтерференції ударних хвиль у вузлі з'єднання зрівнювального резервуара (вузол А)

Відбита від затвора біля турбіни хвиля r''_{II} , яка пробігає по турбінному трубопроводу II, дійшовши до вузла спряження зрівнювального резервуара з дериваційним і турбінним водоводами (вузла розривності), частково відіб'ється у вигляді хвилі r''_{I} , а частково проскочить у зрівнювальний резервуар у вигляді хвилі s'_I і в деривацію у вигляді хвилі s'_{III} . Хвиля, що проскочила в резервуар s'_I , повністю підіб'ється із

змінюю знаку від вільної поверхні у вигляді хвилі r_I'' , а хвиля s_{III}' , яка проскочила в деривацію, відіб'ється повністю із зміною знаку від басейну у вигляді хвилі r_{III}'' . Зворотні відбиті хвилі r_I'' і r_{III}'' , підійшовши до вузла розривності (трійника) знову будуть зазнавати відбиття і переломлення. Хвиля r_{III}'' частково відіб'ється у зворотному напрямку з хвилею r_{III}''' , а частково проскочить в резервуар із хвилею s_I'' і в турбінний водовід з хвилею s_{II}''' . Відбита хвиля від вільної поверхні в резервуарі r_I'' , підійшовши до трійника, частково знову відіб'ється в резервуар у вигляді хвилі r_I''' і частково проникне в дериваційний (хвиля s_{III}'') і турбінний (хвиля s_{II}'') водоводи. В подальшому хвилі, які переміщуються по дериваційному водоводу і зрівнювальному резервуарі до вільного б'єфу, будуть знову зазнавати повне відбиття як і хвилі s_I' і s_{III}' , а переміщуючись за цими ж водоводами в сторону вузла розривності будуть зазнавати часткове відбиття і проскок, як і хвилі r_I'' і r_{III}'' . Хвилі, які переміщуються по турбінному трубопроводу в сторону турбіни або запірно-регулюючого пристрою (хвилі r_{II}'' , s_{II}'' , s_{II}'''), будуть там відбиватись у вигляді хвилі, подібної до r_{II}' і переміщуватись в сторону вузла з'єднання резервуара, частково відбившись від нього назад в турбінний трубопровід і частково приликаючи в резервуар і дериваційний водовід. І далі весь процес повторюється.

Описана вище схема відбиття і проскоку хвиль практично для самого простого вузла розривності показує складність цього процесу, прослідкувати який протягом навіть невеликої кількості фаз стає неможливим. Саме з цих причин аналіз і розрахунок гідравлічного удару в складних трубопроводах виконується іншими методами. Однак такий аналіз процесу протягом однієї-двох фаз можливий і може бути ефективним.

Рух води у зрівнювальний резервуар або із нього виникає тільки при перехідних процесах, отже для нього є характерним неустале-ний режим руху води. У випадку зрівнювальних резервуарів із додатковим опором створюється вузол спряження з підвищеним коефіцієнтом опору з метою зменшення найбільшого підйому і падіння рівня в резервуарі, при умові, щоб резервуар найбільш ефективно гасив удар і не пропускав його із турбінних водоводів у деривацій-

ні. Важливою особливістю зрівнювального резервуара із додатковим опором на вході є неповне відбиття гідравлічного удару – “прошок удару” [2]. Вузол з’єднання резервуара до дериваційного і стаційного водоводів являє собою Т-подібну розвилку (рис. 3).

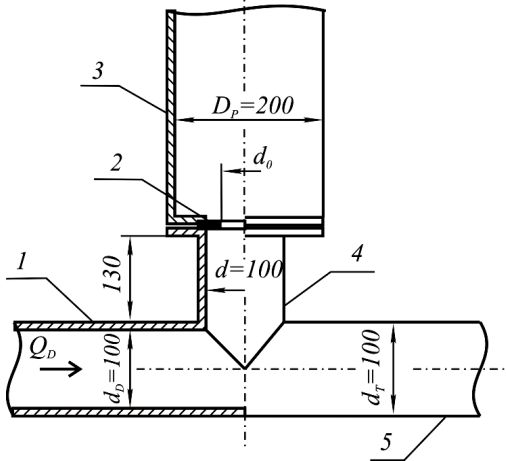


Рис. 3. Конструкція вузла з’єднання резервуара:
1 – дериваційний водовід; 2 – звужуюча діафрагма;
3 – зрівнювальний резервуар; 4 – з’єднувальний патрубок;
5 – турбінний водовід

Рух рідини через вузол з’єднання зрівнювального резервуара є складним гідравлічним процесом, тому навіть у простих випадках з’єднання резервуара із напірними водоводами необхідно встановлювати фактичний гідравлічний опір вузла за допомогою експериментальних досліджень [3].

Опис експериментальної установки і методика проведення лабораторних досліджень наведена в [2]. Конструкція вузла з’єднання резервуара із водоводами дає можливість змінювати коефіцієнт гідравлічного опору вузла за допомогою звужуючих діафрагм, для чого у фланцях з’єднувального патрубку і зрівнювального резервуара зроблені розточки, в які вставляються моделі гідравлічних опорів (табл. 1).

Гідравлічною характеристикою вузла опору є коефіцієнт ζ ,

$$h_B = \zeta \frac{v^2}{2g}. \quad (1)$$

Таблиця 1

Характеристики звужуючих діафрагм

Діафрагма	D1	D2	D2-1	D2-2	D3	D4	D6	ЗП
Форма								
d_0 , мм	29,8	39,8	—	—	49,8	59,8	79,3	100

Фактичний гідравлічний опір вузла з'єднання резервуара із водоводом порівнювався із теоретичними залежностями, а саме із залежністю Г.І. Кривченка [4]:

$$\zeta_{d-p}^d = \chi_{d-p}^d + \alpha_d - \alpha_p \left(\frac{v_p}{v_d} \right)^2, \quad (2)$$

та залежністю [5]:

$$\zeta_\epsilon = 2,2 \left(\frac{f_0}{f} \right)^{1,93}. \quad (3)$$

Результати порівняння наведені в табл. 2.

Таблиця 2

Значення коефіцієнтів гідравлічного опору з'єднання резервуара із водоводом

Звужуюча діафрагма	ζ_ϵ , за за- лежн. (2)	ζ_ϵ , за за- лежн.(3)	ζ_ϵ , за експе- рим.
1	2	3	4
D1 – $d_0=29,8$ мм	–	235,48	231,44
D2 – $d_0=39,8$ мм	69,70	77,07	74,70
D3 – $d_0=49,8$ мм	–	32,04	28,66
D4 – $d_0=59,8$ мм	11,80	16,01	13,44
D6 – $d_0=79,3$ мм	3,21	5,39	3,86
З'єднувальний патрубок $d_0=100$ мм	1,31	2,20	2,52

Підтверджена умова автотемельності коефіцієнта гідравлічного опору для всіх конструкцій вузла з'єднання водоводу і резервуара за граничними значеннями числа Рейнольдса, які знаходяться в межах від 2500 ... 10000 [6, 7].

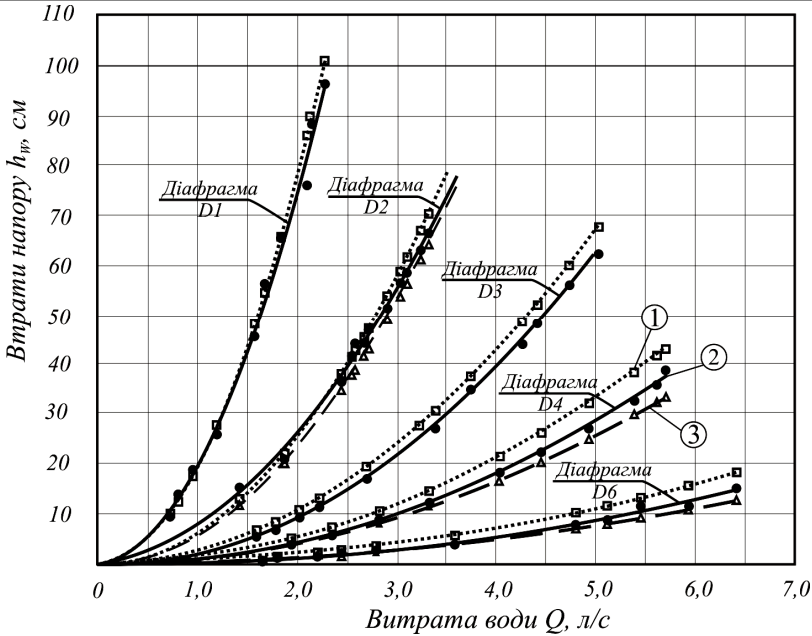


Рис. 4. Залежність втрат напору у вузлі з'єднання резервуара від втрат напору в деривації:

1 – за залежністю (3); 2 – експериментальні дані; 3 – за залежністю (2)

Економічно вигідним рішенням для зрівнювального резервуара є мінімум сумарних розрахункових затрат в резервуарі і водоводі – дериваційний і турбінний. При цьому особливістю цих розрахунків є те, що оцінюється лише додатковий вплив зрівнювального резервуара на конструкцію водоводів. Економічний діаметр дериваційного і турбінного водоводів із врахуванням втрат електроенергії визначається на основі спеціальних розрахунків.

Враховуючи, що сумарні розрахункові затрати в комплекс споруд резервуар – дериваційний водовід – турбінний водовід повинні обчислюватись за порівняльних умов, в якості критерію однозначності умов може виступати “оптимальний” коефіцієнт ζ_6^{omn} опору вузла, значення якого забезпечує, при заданих розмірах зрівнювального резервуара, рівність тиску перед резервуаром від проскоку гідроудару в дериваційний водовід і від максимального підйому рівня в резервуарі. Без врахування інерційності по-

току в резервуарі це вимагає, наприклад, виконання умови

$$z_{\text{макс}} + h_{\text{wo}} = \zeta_{\text{в}}^{\text{opt}} \frac{v_{\text{д}}^2}{2g}, \quad (4)$$

де $\frac{v_{\text{д}}^2}{2g}$ – швидкісний напір у деривації, максимальний при швидкому (“миттєвому”) закритті запірно-регулюючого пристрою системи; $z_{\text{макс}}$ – максимальний підйом рівня води в резервуарі; h_{wo} – втрати напору в деривації при усталеному русі.

Графічне рішення рівняння (4), яке наведене на рис. 5, дозволяє визначити оптимальне значення коефіцієнта опору $\zeta_{\text{в}}^{\text{opt}}$ вузла з'єднання резервуара і водоводів.

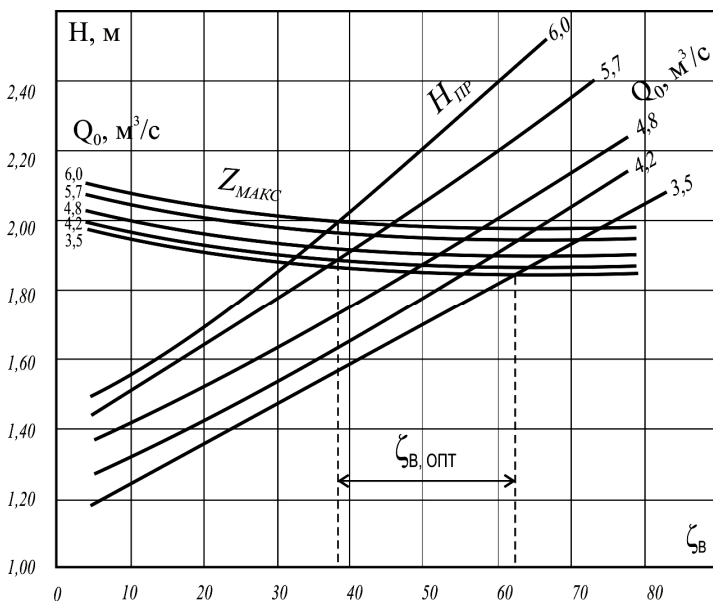


Рис. 5. Визначення оптимального значення коефіцієнта гідравлічного опору

Висновки. Експериментальним шляхом встановлено, що оптимальне значення коефіцієнта гідравлічного опору Т-подібного вузла з'єднання зрівнювального резервуара з водоводами, знаходиться в межах 40...60. На першому етапі проектування оптимальним слід прий-

мати конструкцію вузла з'єднання зрівнювального резервуара з водами із оптимальним опором. Остаточне рішення повинне прийматись на основі техніко-економічних розрахунків з урахуванням зміни вартості як водоводу, так і зрівнювального резервуара.

1. Берлин В. В. Переходные процессы на ГЭС с уравнительными резервуарами / В. В. Берлин, О. А. Муравьев. – М. : Энергоатомиздат, 1991. – 152 с.
2. Крисенков М. І. Розрахунок проскоку гідравлічного удару повз протиударний пристрій в системах з короткими з'єднувальними трубопроводами / М. І. Крисенков, С. В. Сунічук // Вісник НУВГП. Зб. наук. праць. Вип. 4(40). – Рівне, 2007. – С. 65-73.
3. Орлов В. А. Уравнительные резервуары гидроэлектростанций / В. А. Орлов. – М. : Энергия, 1968. – 180 с.
4. Кривченко Г. И. Напорные водоводы гидроэлектрических и насосных станций / Г. И. Кривченко, И. С. Иванов, А. П. Мордасов. – М. : Энергия, 1969. – 109 с.
5. Веремчук А. І. Обґрунтування параметрів водоповітряних резервуарів для напірних трубопроводів : автореф. дис. на здобуття наук. ступеня канд. техн. наук : спец. 05.20.05 “Гідротехнічні меліорації” / А. І. Веремчук. – Рівне, 1999. – 16 с.
6. Альтшуль А. Д. Гидравлические сопротивления / А. Д. Альтшуль. – М. : Недра, 1970. – 216 с.
7. Идельчик И. Е. Справочник по гидравлическим расчетам / И. Е. Идельчик. – М. : Машиностроение, 1975. – 559 с.

Рецензент: д.т.н., професор Рябенко О. А. (НУВГП)

**Sunichuk S. V., Candidate of Engineering, Senior Lecturer,
Veremchuk A. I., Candidate of Engineering, Associate Professor**
(National University of Water Management and Nature Resources Use,
Rivne)

STUDY OF MODES OF HYDRAULIC UNIT CONNECTIONS SURGE TANK WITH CONDUIT HYDROELECTRIC POWER PLANT

In work the method of optimum resistance definition at the entrance to reservoir from a condition of pressure equality in the end of derivation from a slippage of hydraulic impact and minimum lifting of a level in the reservoir are considered.

Keywords: surge tank, reservoir and conduit joint, water hammer, fluctuation of water levels.

Сунічук С. В., к.т.н., ст. преподаватель, Веремчук А. И., к.т.н., доцент (Национальный университет водного хозяйства и природопользования, г. Ровно)

ИССЛЕДОВАНИЯ ГИДРАВЛИЧЕСКИХ РЕЖИМОВ РАБОТЫ УЗЛА СОЕДИНЕНИЯ УРАВНИТЕЛЬНОГО РЕЗЕРВУАРА ГЭС С ВОДОВОДАМИ

В работе рассмотрена методика определения оптимального сопротивления на входе в резервуар из условия равенства давления в конце деривационного водовода от проскока гидравлического удара и максимального подъема уровня в резервуаре.

Ключевые слова: уравнильный резервуар, узел соединения резервуара и водовода, гидравлический удар, колебания уровня воды.
