

АВТОМАТИЗАЦІЯ ТЕХНОЛОГІЧНИХ ПРОЦЕСІВ

УДК 681.5.015.23

Сидорчук Б. П., к.т.н. (Національний університет водного господарства та природокористування, м. Рівне)

МОДЕЛЮВАННЯ ПРОЦЕСУ ВИЗНАЧЕННЯ ОПТИМАЛЬНОГО ПОЛОЖЕННЯ ПЛОСКИХ СОНЯЧНИХ КОЛЕКТОРІВ

Побудовано модель знаходження оптимальних кутів стаціонарного положення плоского сонячного колектора, при яких досягається максимальне надходження сонячної енергії з врахуванням сезонних змін. Встановлено залежності ефективності геліоустановки при переорієнтації сонячного колектора впродовж року.

Ключові слова: сонячна енергія, геліоустановка, положення сонячного колектора.

Кількість сонячної енергії, що надходить на Землю, перевищує енергію всіх світових запасів нафти, газу, вугілля та інших енергетичних ресурсів, в тому числі відновлювальних. Використання всього лише 0,0125% сонячної енергії могло б забезпечити всі сьогоденні потреби світової енергетики. Кількість сонячної енергії в Україні, що надходить на одиницю площі впродовж року, становить 1000–1350 кВт·год/м². Максимальна кількість сонячної енергії сприймається поверхнею, що розміщена перпендикулярно до падаючих променів. Найбільш простим способом перетворення сонячної енергії є перетворення її в теплоту нагріву теплоносія. У даному випадку використовуються сонячні колектори.

Впродовж останніх десятиліть ряд досліджень та публікацій присвячено знаходженню оптимальних кутів азимуту поверхні колектора та нахилу площини сонячного колектора до горизонту, при яких надійде максимальна кількість сонячної енергії [1, 2]. Ряд робіт присвячено знаходженню обсягів надходження сонячної енергії на поверхню в залежності від орієнтації її у просторі, місця розташування, кліматичних умов та дня року [3, 4].

Низка робіт присвячена аналізу та удосконаленню конструкцій геліоустановок та визначенню оптимального стаціонарного положення сонячних колекторів [5, 6]. Важливим питанням залишається побудова простих у використанні моделей, з допомогою яких можна було б роз-

раховувати найбільш оптимальні дискретні положення цілорічних геліоустановок.

Задачею даного дослідження є визначення для будь-якої географічної широти оптимального положення сонячного колектора впродовж певного періоду, а саме визначення кута нахилу площини сонячного колектора до горизонту α та азимуту поверхні ψ_s (кут між нормаллю до площини сонячних колекторів та меридіаном), при яких

$$S_N = S(\alpha, \psi_s)_{d_1}^{d_2} \rightarrow \max, \quad (1)$$

де S_N – загальна кількість сонячної енергії, що надійшла на площину сонячного колектора за кількість днів N ; d_1, d_2 – відповідно початковий та кінцевий день знаходження сонячного колектора в стаціонарному положенні.

Кількість сонячної енергії S , як відомо [6], що надходить на довільно орієнтовану поверхню, положення якої задається кутами α і ψ_s для будь-якої географічної широти, в будь-який момент часу дня та в будь-який день року може бути визначена у вигляді

$$S = \left(1085,46 - 194,1 \frac{1}{\sinh} + 11,36 \frac{1}{\sinh^2} \right) \cdot \left(1,1254 - 0,1366 \frac{1}{\sinh} \right) \times \\ \times (\cos \alpha \sinh + \sin \alpha (\cos \psi_s (tg \varphi \sinh - \sin \delta \sec \varphi) + \sin \psi_s \cos \delta \sin \tau)) + \\ + 137,1 - 14,82 \frac{1}{\sinh}, \quad (2)$$

де $\sinh = \sin \varphi \sin \delta + \cos \varphi \cos \delta \cos \tau$; φ – географічна широта місцевості; δ – схилення Сонця: $\delta = 23,5 \cdot \sin(2\pi d / 365)$, (d – день року, $d = 1$ – відповідає 21 березня); τ – часовий кут Сонця в певний момент часу, що відраховується від моменту дійсного полудня: $\tau = \pi(12 - t) / 12$; h – кут, який визначає висоту Сонця над горизонтом в певний момент часу t .

В зв'язку з тим, що підтримувати поверхню сонячного колектора перпендикулярно сонячним променям за допомогою системи слідування досить складно і дорого, геліоколектори встановлюють нерухомо, або змінюють орієнтацію два (або більше) рази на рік [7].

Надходження сонячної енергії на площину сонячного колектора за n -у кількість днів визначатимемо за співвідношенням

$$S_N(\alpha, \psi_s) = \sum_{j=d_{N1}}^{d_{Nk}} \int_{t_{j1}}^{t_{j2}} S dt, \quad (3)$$

де t_{j1} , t_{j2} – відповідно час сходу та заходу Сонця в j -й день, d_{N1} , d_{Nk} – початковий та кінцевий день надходження сонячної енергії.

Оптимальні значення кутів α і ψ_s знаходитимемо із умови

$$S_N(\alpha, \psi_s) \rightarrow \max. \quad (4)$$

Використовуючи програме середовище MatLab нами, на основі запропонованого підходу, побудовано модель для визначення параметрів α та ψ_s , при яких надійде найбільша кількість сонячної енергії на площину колектора для будь-якої географічної широти φ та впродовж будь-якого періоду року (рис. 1).

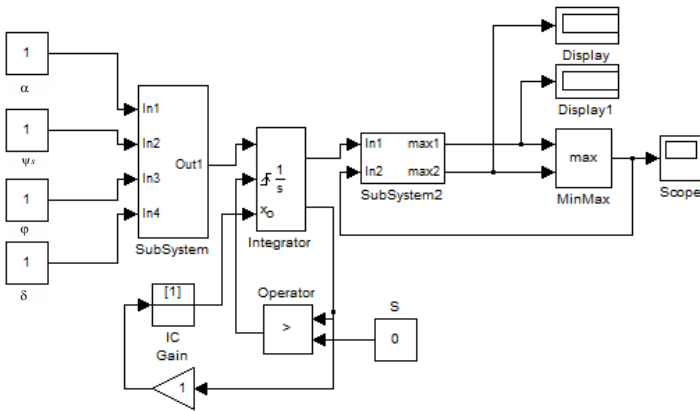


Рис. 1. Структура моделі для визначення оптимальних параметрів

За результатами чисельного дослідження змодельованого процесу в якості прикладу на рис. 2 зображено графік річної зміни параметрів сонячного колектора α та ψ_s для $\varphi = 50^\circ$.

Як бачимо, для ефективного використання сонячної енергії необхідна переорієнтація щомісячно площини сонячного колектора відносно горизонту впродовж року від $\alpha = 24,6^\circ$ до $75,5^\circ$.

Також, використовуючи розроблену модель, отримано графіки загальної кількості сонячної енергії S_N , що надійшла на площину

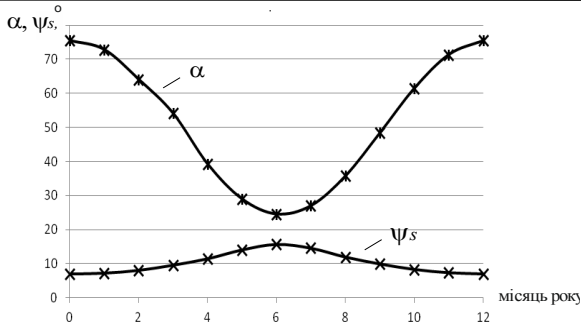


Рис. 2. Графік річної зміни параметрів сонячного колектора

для $\varphi = 50^\circ$ впродовж року при оптимально визначених α , ψ_s у випадках (рис. 3): 1 – стаціонарного положення площини сонячного колектора впродовж року; 2 – сезонної експлуатації сонячного колектора (переорієнтація відповідно 15 квітня та 15 жовтня); 3 – щомісячної переорієнтації площини сонячного колектора впродовж року

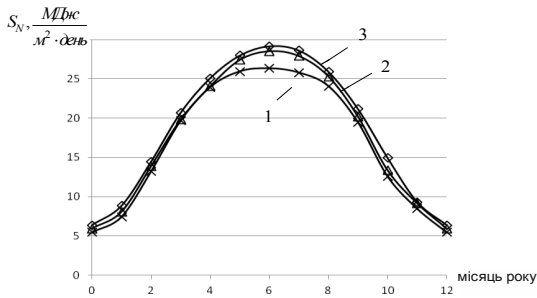


Рис. 3. Загальна кількість зміни сонячної енергії S_N впродовж року при оптимально визначених параметрах α , ψ_s

Приріст кількості сонячної енергії, як і очікувалося, що надійшла на площину сонячного колектора, спостерігається в літній період у випадку переорієнтації колектора щомісячно та при сезонній експлуатації у порівнянні зі стаціонарним положенням колектора (без переорієнтацій).

На рис. 4 наведено графік приросту η загальної кількості сонячної енергії S_N , що надійшла на площину сонячного колектора при переорієнтації площини сонячного колектора. Величина приросту η визна-

чалася за співвідношенням

$$\eta_k = \frac{S_{Nk}}{S_n} \cdot 100\%, \quad k = 1, 2, \quad (5)$$

де S_{N1} , S_{N2} – відповідно загальна кількість сонячної енергії, що надійшла на площину сонячного колектора при дворазовій (сезонній) та щомісячній переорієнтаціях колектора, S_n – загальна кількість сонячної енергії, що надійшла на стаціонарно розміщену площину сонячного колектора.

Суттєвого приросту кількості енергії при щомісячній переорієнтації площини сонячного колектора у порівнянні із сезонним переорієнтуванням не спостерігається (рис. 4). За результатами досліджень такий приріст складає всього 1,8%.

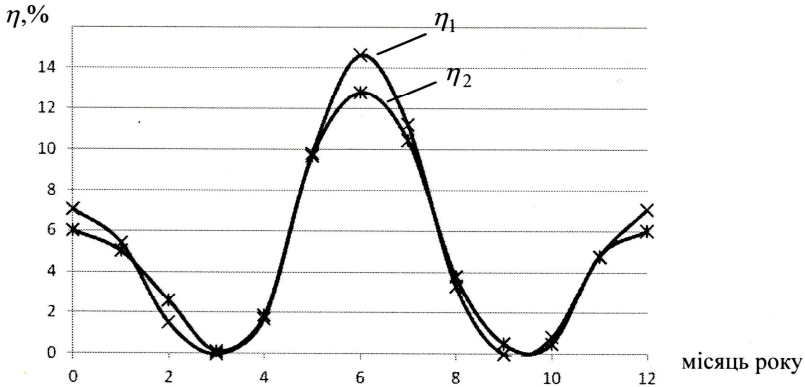


Рис. 4. Приріст η загальної кількості сонячної енергії S_N впродовж року при переорієнтації площини сонячного колектора

Таким чином, запропоновано підхід для визначення оптимальних параметрів сонячного колектора при цілорічній експлуатації геліоустановки. На цій основі побудовано модель для визначення оптимального положення плоских сонячних колекторів та розрахунку загальної кількості сонячної енергії. За результатами чисельних експериментів встановлено, що доцільніше експлуатувати колектор із дворазовим (сезонним) переорієнтуванням площини сонячного колектора, що дозволить отримати приріст кількості сонячної енергії до 12,8% у літній та до 7,1% у зимовий періоди у порівнянні зі стаціонарним положенням.

1. Хрустов Б. В. Энергетически оптимальный угол наклона плоских коллекторов / Хрустов Б. В., Авезов Р. Р., Шафеев А. И. // Гелиотехника. – 1986. – № 5. – С. 51–52.
2. Касперські Я. Компактний даховий кондиціонер на сонячній енергії – оптимізація кута нахилу колекторів / Касперські Я., Левкович М., Петрович С. // Ринок інсталяцій. – 2008. – № 5. – С. 8–11.
3. Кондратьев К. Я. Радиационный режим наклонных поверхностей / Кондратьев К. Я., Пивоварова З. И., Федорова М. П.; под ред. К. Я. Кондратьева. – Л. : Гидрометеиздат, 1978. – 170 с.
4. Бринкворт Б. Д. Солнечная энергия для человека / Б. Д. Бринкворт: перев. с англ. В. Н. Оглоблева. – М. : Изд-во "Мир", 1976. – 291 с.
5. Кичак В. М. Метод підвищення ефективності роботи батарей сонячних елементів / Кичак В. М., Макогон В. І. // Вимірювальна та обчислювальна техніка в технологічних процесах. – 2009. – Вип. № 1. – С. 64–68.
6. Шаповал С. П. Математичне моделювання надходження сонячної енергії на потрійно-орієнтовану систему сонячних колекторів / Шаповал С. П., Возняк О. Т. // Науковий вісник НЛТУ України. – 2010. – Вип. 20.10. – С. 313–316.
7. Возняк О. Т. Економічна доцільність використання дискретної орієнтації цілорічних геліосистем / Возняк О. Т., Дацько О. С., Шаповал С. П. // Науково технічний вісник. Комунальне господарство міст. – 2008. – Вип. № 84. – С. 162–167.

Рецензент: д.т.н., професор Бомба А. Я. (НУВГП)

Sydorchuk B. P., Candidate of Engineering (National University of Water Management and Nature Resources Use, Rivne)

OPTIMAL POSITION OF FLAT SOLAR COLLECTORS MODELLING PROCESS

The model of finding the optimal catch a stationary position flat solar collector, at which the maximum amount of solar energy with seasonal changes, is built. The dependencies of the reorientation efficiency solar collector for a year are found.

Keywords: solar energy, solar installation, position of the solar collector.

Сидорчук Б. П., к.т.н. (Національний університет водного господарства та природопользования, г. Ровно)

МОДЕЛИРОВАНИЕ ПРОЦЕССА ОПРЕДЕЛЕНИЯ ОПТИМАЛЬНОГО ПОЛОЖЕНИЯ ПЛОСКИХ СОЛНЕЧНЫХ

КОЛЛЕКТОРОВ

Построена модель нахождения оптимальных углов стационарного положения плоского солнечного коллектора, при которых достигается максимальное поступление солнечной энергии с учетом сезонных изменений. Установлены зависимости эффективности гелиоустановки при переориентации коллектора в течении года.

Ключевые слова: солнечная энергия, гелиоустановка, положение солнечного коллектора.
