

УДК 532/626 (082)

Герасимов Г. Г., к.т.н, доцент, Герасимов Є. Г., к.т.н., доцент,
Федорук Н. В., студентка 5 курсу ННІВГП (Національний
університет водного господарства та природокористування, м. Рівне)

ПЕРЕХІДНІ РЕЖИМИ РОБОТИ СИФОННИХ ВОДОВИПУСКІВ НАСОСНИХ СТАНЦІЙ

Наведені вимоги до клапанів зриву вакууму і сифонним водовипускам і їх недоліки. Запропоновано раціональний клапан зриву вакууму і розглянуті режими його роботи. Виконані експериментальні дослідження з метою з'ясування якісної картини проходження повітря повітряною трубою і режимів її запирання.

Ключеві слова: клапан зриву вакууму, сифонний водовипуск, барботажний режим роботи повітряної трубки.

В період експлуатації сифонних водовипусків насосних станцій встановлено, що найбільш ненадійними елементами споруд є клапани зриву вакууму. Здатність насосної станції подавати воду і при розряджених сифонах призводить до того, що деякі насосні станції взагалі не обладнані клапанами зриву вакууму, а частина станцій працює з несправними клапанами, тобто з постійно відкритими клапанами. В цьому випадку горловина сифона постійно сполучається з атмосферою, а споруда перетворюється в водовипуск-водозлив, в результаті підвищується висота підйому води и виникає перевитрата електричної енергії. Зайва висота підйому води дорівнює при цьому перевищенню гребеня сифона над рівнем води в відповідному каналі і до цього додається глибина води на гребені сифона, яка наближено дорівнює критичній глибині [2, С. 238].

$$h_{кр} \approx 0,8d_{горл}. \quad (1)$$

Основні вимоги до клапанів зриву вакууму:

1. Конструкція і розмір клапана повинні забезпечити випуск повітря з сифона при заповненні напірного трубопроводу (при цьому не повинно бути проривання повітря через занурений вихідний отвір нижньої гілки сифона).

2. Конструкція і розмір клапана повинні забезпечити впуск повітря в сифон для зриву вакууму при зупинці насоса і для компенсації об'єму води, яка скидається через насоси; бажано, щоб зрив вакууму відбувався в момент відключення двигунів основних насосів, тобто до

утворення зворотної течії води.

3. Клапан повинен надійно спрацювати і відкритися автоматично.

4. Тривалість спрацювання клапана (при пуску насоса) від моменту встановлення на гребені сифона критичної глибини до закриття клапана повинна бути мінімальною (до 5 с), особливо при пуску осьових насосів.

5. Клапан в закритому положенні повинен бути герметичним і не допускати підсмоктування повітря в сифон.

Клапан зриву вакууму на сифоні встановлюється також і в тих випадках, якщо в будівлі станції на напірних комунікаціях насосів встановлені зворотні клапани, які призначені попередити зворотний потік води через насоси при їх зупинці. Клапан зриву вакууму повинен попередити зворотний потік води з басейна водовипуску в аварійній ситуації, наприклад, при розриванні напірного трубопроводу. В залежності від амплітуди коливань рівнів води в водоприймачі (басейні водовипуску) і швидкості води в горловому перерізі сифона застосовують гідравлічні, гідромеханічні і механічні клапани з електроприводом.

Гідравлічний клапан зриву вакууму – це гідравлічний затвор, в якому використовують гідродинамічний ефект потоку води, який протікає в сифоні.

В гідромеханічних і механічних клапанах запірним пристроєм слугує диск спеціальної форми, для відкриття і закриття якого використовують або швидкісний напір в горловині сифона, або незалежний прилив.

Гідравлічний клапан типу аераційної труби можна застосовувати при невеликих (до 0,3 м) коливаннях рівнів води у відповідному каналі та числі насосів, які працюють на напірний трубопровід, не більше двох. Аераційну трубу встановлюють так, щоб її устя (в місці приєднання до трубопроводу) було нижче п'єзометричної лінії (при мінімальному рівні води в каналі) на $3 v^2/2g$, але не менше ніж на 5 см. Іноді аераційні труби є дублюючим пристроєм в парі з клапанами зриву вакууму інших типів. При заповненні напірного трубопроводу водою випуск повітря відбувається через аераційну трубу.

Гідравлічні клапани зриву вакууму (рис. 1) використовують при амплітуді коливань рівнів до 1,2 м, а при більших швидкостях потоку в горловині сифону навіть до 1,8 м; [1-4].

Існуючі типи сифонних водовипускних споруд мають ряд недоліків: вимога надійної герметичності; висока металоемність, порівняльно бі-

льші втрати напору; необхідність встановлення клапанів зриву вакууму, що мають невисоку степінь надійності; жорсткі вимоги до коливань рівнів води в каналі; ускладнення з зарядкою сифона і ін. Ефективність роботи сифонного водовипуску повинна забезпечуватися стійким вакуумом і винесенням потоком повітря з сифона при зарядці. Втрати напору в сифонних водовипусках при роботі їх повним перерізом досягають 0,2...1 м, що є суттєвим для насосів з напором 5...16 м, [5].

При пусках насосів на спорожнений трубопровід і недостатній площі отворів для виходу повітря; воно великими об'ємами виходить з-під шелиги сифона в верхній б'єсф, викликаючи коливання тиску, що досягає 20...25% від номінального значення. Ці коливання тиску викликають вібрацію насосного агрегату, напірного трубопроводу і всієї споруди [5, 6].

У випадку неспрацювання (відмови) клапана зриву вакууму сифонного водовипуску при вимиканні електродвигуна насосний агрегат розкручується в зворотню сторону з розгінною частотою обертання, що досягає 140...160% від номінального значення [7-15]. Таким чином, наявність сифонного водовипуску з ненадійним клапаном зриву вакууму суттєво ускладнює перебіг перехідних гідромеханічних процесів в насосних установках.

Недоліки клапанів зриву вакууму сифонних водовипусків

Найбільша кількість ускладнень виникає із-за недостатньої пропускної здатності швидкісних (повітряних) трубок, які відсмоктують воду зі стаканів при зворотному русі води після втрати привода насосами. В процесі впровадження сифонних водовипусків з клапанами зриву вакууму рекомендації щодо площі поперечного перерізу швидкісних трубок по відношенню до площі горлового перерізу сифона поступово зростали наступним чином: 0,5...0,7% [3]; 1,0...1,5% [1, 9]; 1,5...2,0% і уточнення згідно формул [2]; 5,0...6,0% [12]. Проте, як показала практика, навіть найбільша рекомендована площа швидкісної трубки не забезпечує її розрахункову пропускну здатність. Хоча, як стверджується в [4, 12], негерметичність в облицюванні сифона загальним перерізом 0,02...0,03% від площі горлового перерізу повністю порушує вакуум в сифоні при експлуатаційних умовах роботи.

Як показали досліди на моделі з прозорими повітряною трубкою і стаканом при зворотному русі води в сифоні і спорожненні стакану у швидкісній трубці завжди спостерігається залишок частини води, крізь який проходить (барботує) повітря, і це явище призводить до значного зниження пропускної здатності швидкісної трубки. З метою зменшення впливу залишкового об'єму води на пропускну здатність швидкіс-

ної трубки були проведені досліді з іншими їх параметрами. А ні зменшення діаметру трубки, а ні бокове відсмоктування води додатковою боковою трубкою, а ні останній варіант - швидкісна трубка діаметром 50 мм з гвинтовою вставкою на вході не дали позитивних результатів. Відсмоктування води зі стакана носило нестабільний барботаажний характер. Єдиний засіб, який призводив до очищення трубки від води – це видалення залишків води зі стакана [18].

Раціональний гідравлічний клапан зриву вакууму

Враховуючи зазначене, доцільно розглянути сифонний водовипуск з гідравлічним клапаном зриву вакууму, повітряна трубка якого розташована на висхідній гілці сифона в стояку, що автоматично спорожнюється при зупинці насоса [17], за АС № 1109492 СССР МКИ Е 02 В 7/18, що запропонований для осушувальних насосних станцій, рис. 2.

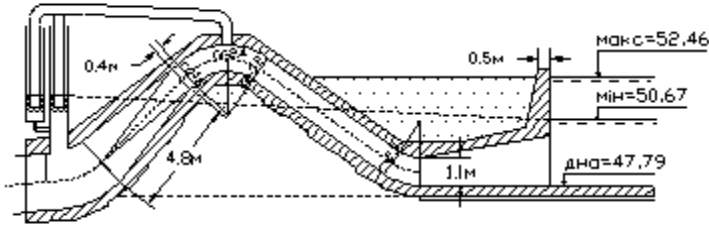


Рис. 2. Гідравлічний клапан зриву вакууму сифонного водовипуску [17]

Єдиною відмінністю пропонованого клапана є відсутність перфорації на швидкісних трубках, яка використовувалася для регулювання подачі насоса, що в даному випадку не потрібно. Цей клапан працює наступним чином. При пусках насоса стояк клапана заповнюється водою, а повітря з сифона виходить крізь другу додаткову швидкісну трубку в стакані, який заповнюється з затримкою. Тривалість затримки регулюється розрахунковим поперечним перерізом з'єднувальної трубки. При зупинці насоса зрив вакууму відбувається частково швидкісними трубками, враховуючи наявність барботаажного режиму проходження повітря, а остаточно крізь стояк, після спорожнення висхідної гілки сифона. Така конструкція забезпечує надійну і стабільну роботу клапана зриву вакууму. Розглянемо більш детально роботу такого клапана зриву вакууму [19].

Режим пуску

В цьому режимі, рис. 3, заповнюється водою трубопровід 2,

з'єднувальна трубка 3 і стояк 7. Из-за малого перерізу з'єднувальної трубки 3 стояк 7 заповнюється швидко, а стакан 4 повільно. Тому вода в стакані 4 за період заповнення водою трубопроводу не встигає затопити додаткову трубку 5 і повітря з сифона 9 без перешкод витісняється через повітряну лінію 8 і додаткову трубку 5 в стакан 4, а з нього в атмосферу. Из-за втрат напору в трубках 5 і 8 при витісненні повітря з порожнини сифона п'єзометричний рівень води в стояку знаходиться значно вище гребеня сифона. Тому верх стояка 7 призначають вище відмітки капора (верха) сифона 9, рис. 3, а.

Після заповнення трубопроводу 2 починається переливання води через гребінь сифона, на якому встановлюється критична глибина і відбувається течія потоку з великою швидкістю.

Режим запирання повітряної трубки в стакані

Після заповнення стакана 4 до рівня низу повітряної трубки починається процес її запирання. Спочатку спостерігається підсмоктування в трубку невеликої кількості води і створення барботажного режиму течії. В міру підвищення вакууму в сифоні і подальшому заповненні стакана водою барботажний режим підсилюється.

Зростання вакууму в сифоні забезпечується за рахунок аерації потоку гідравлічним стрибком, який виникає в низхідній гілці сифона. Підсмоктування повітря в сифон через барботуючий режим в повітряній трубці уповільнює зростання вакууму в сифоні. Тільки при достатньо високому піднятті рівня води в стакані 4 повітряна трубка запирається, рівні води стакані і в стояку вирівнюються і починається режим заряджання сифона, рис. 3, б.

Весь процес запирання повітряної трубки не повинен перевищувати 5 секунд. Якщо процес запирання повітряної трубки затягнеться, це призведе до перевитрати електроенергії на непродуктивну роботу основного насоса станції.

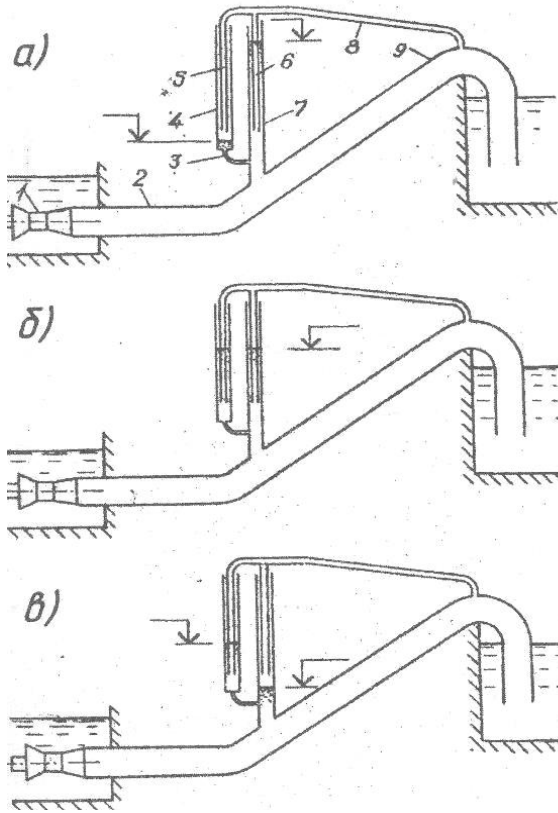


Рис. 3. Схеми роботи клапана зриву вакууму

Режим заряджання сифона

Тривалість процесу заряджання сифона залежить від багатьох факторів: подачі насоса, яка повинна бути більше зарядкової подачі; діаметра трубопроводу; кута нахилу низхідної гілки сифона і ін.

Зростання вакууму в сифоні забезпечується за рахунок аерації потоку гідравлічним стрибком, який виникає в низхідній гілці сифона.

Після підтоплення гідравлічного стрибка і переходу потоку на гребені сифона у спокійний режим залишки повітря захоплюються потоком і виносяться в басейн сифонного водовипуску через вихідний дифузор, (явище «вибулькування» повітря).

В кінці процесу заряджання вакуум в сифоні досягає максимального значення, переріз горловини сифона заповнюється водою, гідравлічний опір сифона падає, а подача насоса різко зростає.

Робочий режим насоса

Зарядження сифона переводить насос в робочий режим роботи. В цьому режимі насос подає воду на рівень води в відповідному каналі, тобто геодезичний напір дорівнює різниці відмінок рівня води в напірному басейні і рівня води в джерелі водозабору – підвідному каналі насосної станції.

Зупинка насоса

Зупинка насоса відбувається як в умовах звичайної експлуатації, так і в аварійних ситуаціях – при втраті насосом приводу.

Після вимикання електродвигуна насоса знижується тиск в трубопроводі 2 і понижується рівень води в стояку 7 і стакані 4, причому швидше в стояку 7. Якщо рівень води в стояку 7 знизиться до рівня нижнього кінця повітряної трубки, почнеться засмоктування води у повітряну трубку і її барботажний режим роботи, при цьому пропускна здатність повітряної трубки значно знижується і це уповільнює зрив вакууму у сифоні. Завдяки відтоку води зі стояка 7 повітряна трубка 6 звільнюється від води і відбувається зрив вакууму у сифоні. При цьому відбувається розрив суцільності потоку у сифоні і вода з трубопроводу уходить в аванкамеру станції.

Повітряна трубка 5 у стакані 4 не пропускає повітря, тому що спорожнення стакана уповільнено при проходженні води з'єднувальною трубою малого діаметра, рис. 3, в.

Для розрахунку основних розмірів гідравлічного клапана зриву вакууму сифонного водовипуску необхідно попередньо розрахувати перехідні процеси в насосній установці при зупинці і пуску осьового насоса [16, 20-29]. Максимальна зворотна витрата трубопроводу Q_{max} в подальшому використовується для визначення діаметра повітряної трубки клапана зриву вакууму. Максимальна подача при пуску насоса $Q_{n\ max}$ і подача насоса в кінці наповнення трубопроводу Q_{nan} в подальшому використовуються для визначення діаметра повітряної трубки клапана зриву вакууму і діаметра з'єднувальної трубки.

Запирання повітряної трубки стакана

Процес запирання повітряної трубки стакана потребує проведення експериментальних досліджень. Випробування прозорої моделі стакана з повітряною трубою проводилося на установці, яка показана на рис. 4-6, [18]. При проведенні дослідів наповнення стакана через з'єднувальну трубку було замінено доливанням води через верхній

кільцевий отвір в стакані. Схема засмоктування повітря на початку розвитку барботажного режиму показано на рис. 5.

Як засвідчують досліди, при наближенні рівня води до нижнього обрізу повітряної трубки і наявності вакууму в сифоні починається засмоктування води разом з повітрям у повітряну трубку з утворенням двофазної течії барботажного характеру

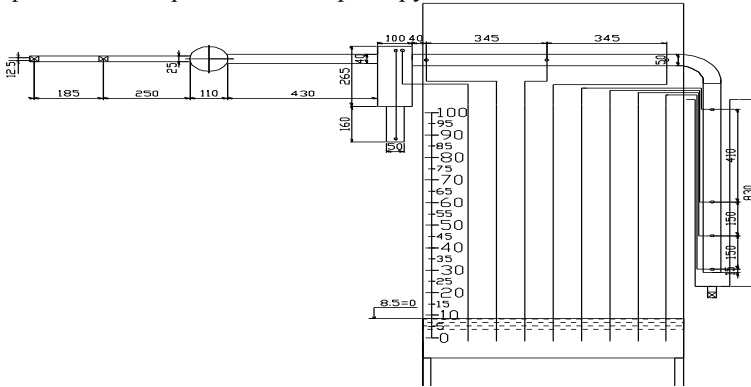


Рис. 4. Схема експериментальної установки: установка включає прозорий стакан і повітряну трубку, водовідділювач, газовий лічильник, крани для підключення установки до вакуум-котла, щит п'єзометричних трубок

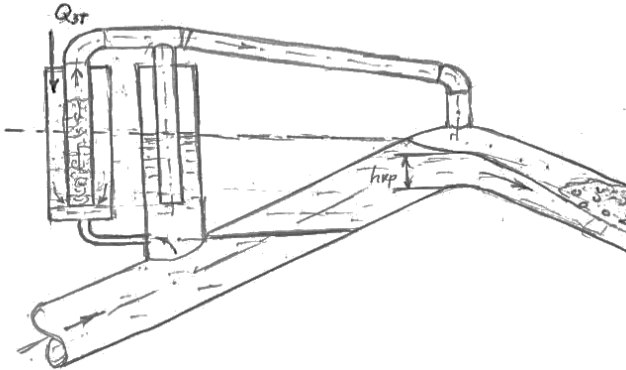


Рис. 5. Схема барботажного режиму в повітряній трубці стакана

Процес спочатку характеризувався неупорядкованими проривами повітря через динамічно пульсуючі шари води, потім при більшому загопленні повітряної трубки з'являється режим регулярного проходження напівсферичних бульбашок з постійним кроком.

Зі збільшенням кількості води і вакууму об'єм бульбашок зростає, форма їх нагадує «снаряд» – верхня частина напівсферична, нижня – горизонтальна.



Рис. 6. Барботаажний режим роботи повітряної трубки

Такі бульбашки піднімаються з постійним кроком. Співвідношення висоти бульбашки до діаметру повітряної трубки доходить до 4.

Явище барботаажного проходження повітря через повітряну трубку показано на рис. 6. – перехідний динамічний режим роботи повітряної трубки з малою пропускною здатністю.

Існуюча класифікація барботаажних режимів течії двофазних середовищ не включає режимів з хаотичним нестійким барботаажним режимом, який мав місце в проведених дослідях, рис.7, [30, 31].

Через те, що середня питома вага двофазного потоку менша ніж суцільного, існує небезпека закидання деяких об'ємів води у горизонтальну частину повітряної трубки і далі в сифонний водовипуск, що уповільнює процес заряджання сифона.

Таким чином, під час проведення дослідів з різними граничними умовами: значеннями вакууму і витрат води, що надходила в стакан, мали місце різні форми течії двофазного потоку у вертикальній трубці, а саме – хаотичний неупорядкований і снарядний з рівномірним проходженням «снарядів» через шар води. Цікаво, що зовнішній тонкий кільцевий шар води практично не рухається в напрямку руху снарядів і можливо має зворотні струмени.

В кінці процесу запирання повітряної трубки рівень води в стакані відповідає п'єзометричній лінії, а перевищення стовпа води в повітряній трубці над рівнем води в стакані відповідає значенню вакууму в сифоні.

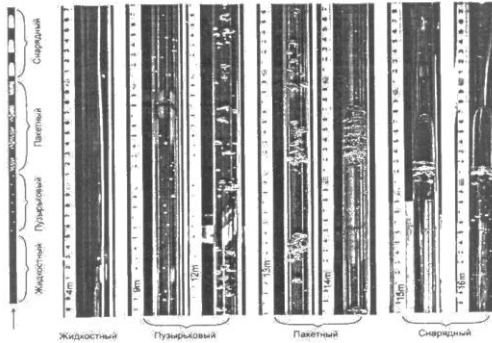


Рис. 7. Фрагменти газогідродинамічних режимів, які виникають в процесі підйому повітронасиченої рідини в вертикальній прозорій трубці

Висновки

Прийнята конструкція гідравлічного клапана зриву вакууму, який розташовується на висхідній гілці сифона, надійно забезпечує зрив вакууму в сифоні, що обумовлюється проходженням повітря не тільки через повітряну трубку, а і кільцевим каналом між повітряною трубкою і стояком. Зарядка сифона ускладнюється наявністю барботажних режимів в повітряній трубці стакану.

1. Некрасов В. М., Подласов А. В. К расчету клапанов срыва вакуума в сифонах // Гидравлика и гидротехника, № 9. – Киев : Техніка, 1970. – С. 87–93.
2. Проектирование насосных станций и испытание насосных установок / В. В. Рычагов, В. Ф. Чебаевский, К. П. Вишневский, А. А. Третьяков и др. под ред. В. Ф. Чебаевского. – М. : Колос, 1982. – 320 с.
3. Некрасов В. М., Скуратович В. М. Бесклапанные устройства для срыва вакуума на сифонах мелиоративных насосных станций // Гидравлика и гидротехника, № 8. – Киев : Техніка, 1969. – С. 48–54.
4. Кондратьев Е. И. и др. Проектирование сифонных водовыпусков насосных станций // Гидротехническое строительство, № 1. – М. : Энергия, 1976. – С. 54–56.
5. Карелин В. Я., Новодережкин Р. А. Насосные станции гидротехнических систем с осевыми и диагональными насосами. – М. : Энергия, 1980. – 288 с.
6. Аршеневский Н. Е., Поспелов Б.Б. Переходные процессы крупных насосных станций. – М. : Энергия, 1980 – (Библиотека гидротехника и гидроэнергетика, вып. 66) – 112 с.
7. Захаров О. В., Карелин В. Я. Опыт эксплуатации осевых насосов на магистральных каналах // Гидротехническое строительство, № 8, 1976. – С. 20–24.
8. Некрасов В. М. Расчет сифонных

водовыпусков насосных станций с гидравлическими клапанами срыва вакуума // Гидравлика, № 2. – Киев : Техніка, 1966. – С. 89–98. **9.** Базилевич А. И., Копистанський О. С., Подласов А. В., Вербицький О. Я. Сифонные водовыпуски с гидравлическими клапанами для срыва вакуума на трубопроводах мелиоративных систем// Гидравлика и гидротехника, № 5. – Киев : Техніка, 1967. – С. 107–118. **10.** Палишкин Н. А. Опыт эксплуатации мелиоративных насосных станций// Гидротехника и мелиорация. – М. : Колос, 1982. – С. 62–66. **11.** Залуцький Э. В., Константинов Ю. М., Петрухно А. И. Определение расхода воздуха, срывающего вакуум в сифонном водовыпуске при отключении насоса// Гидравлика и гидротехника, № 20. – Киев : Техніка, 1975. – С. 9–15. **12.** Палишкин Н. А. О гидравлическом клапане срыва вакуума в сифонах водовыпусков насосных станций// Мелиорация и водное хозяйство, № 10. – Киев : Урожай, 1969. – С. 138–144. **13.** Палишкин Н. А. и др. Определение отверстия клапана срыва вакуума на сифонах водовыпусков насосных станций // Мелиорация и водное хозяйство, вып. 18. – Киев : Урожай, 1971. **14.** Палишкин Н. А., Кореньков А. Г. Гидравлические клапаны срыва вакуума // Мелиорация и водное хозяйство, вып. 20. – Киев : Урожай, 1972. **15.** Ивженко Ю. С. Влияние герметичности вакуумной зоны сифона на экономичность работы насосной станции// Мелиорация и водное хозяйство, вып. 67. – Киев : Урожай, 1987. – С. 65–68. **16.** Подласов А. В., Герасимов Г. Г. К определению основных параметров переходных процессов насосных агрегатов// Гидравлика и гидротехника, № 20. – Киев : Техніка, 1975. – С. 35–42. **17.** А.С. № 1109492 МКИ Е 02 7/18. Гидравлический клапан срыва вакуума в сифонных водовыпусках насосных станций / Евреенко Ю. П., Шпартак О. И., Гурин В. А.// Бюллетень изобретений, 1984, № 31. **18.** Герасимов Г. Г., Тотар С. П. Особливості роботи гідравлічного клапана зриву вакууму сифонного водовипуску. – Вісник НУВГП. Зб. наук. праць. Випуск 1 (53). Технічні науки. – Рівне, 2011. – С. 102–110. **19.** Євренко Ю. П. Рациональний режим роботи та експлуатація насосних станцій. – Вісник НУВГП. Зб. наук. праць. Випуск 2 (62). Технічні науки. – Рівне, 2013. – С. 318–326. **20.** Герасимов Г. Г. Расчет и исследования переходных процессов в насосных установках с короткими водоводами. – Автореферат на соискание уч. ст. к.т.н. – Ровно, 1973. – 37 с. **21.** Подласов А. В. Защита напорных трубопроводов от гидравлического удара. – Киев : Из-во Киевского гос. ун-та, 1955. – 62 с. **22.** Аршеневский Н. Н., Поспелов Б. Б. Переходные процессы крупных насосных станций. – М. : Энергия, 1980. – 112 с. Библиотека гидротехника и гидроэнергетика, вып. 66. **23.** Карпов Ф. Ф. Как проверить возможность подключения к электрической сети двигателей с коротко замкнутым ротором. – М.-Л. : Энергия, 1964. – 145 с. **24.** Карелин В. Я., Новодережкин Р. А. Насосные станции гидротехнических систем. – М. : Энергия, 1980. – 288 с. **25.** Нейман З. Б., Пекне В. З., Моз А. С. Крупные вертикальные электродвигатели переменного тока. – М. : Энергия, 1974. – 376 с. **26.** Методические указания по определению условий работы насосных агрегатов при пусках и остановах // Д. Н. Изотов, В. В. Кондратьев и др. Союзгипроводхоз, МИСИ. – М. : 1985. – 65 с. **27.** Степанов П. М. и др. Справочник по гидравлике для мелиораторов. – М. : Колос, 1984. – 207 с. **28.** Слисский С. М. Гидравлические расчеты высоконапорных гидротехнических сооружений. Учебное посо-

бие. – М. : Энергия, 1979. – 336 с. **29.** Герасимов Г. Г., Расчет пуска крупных оросительных насосных агрегатов/ В сб. Совершенствование мелиоративных с/х систем. – Кишинев, КСХИ, 1983. – С. 20–35. **30.** Озеров А. Ю. Механизм базальтовых взрывов. Ин-ут вулканологи и сейсмологи ДВО РАН. – Петропавловск-Камчатский. – С. 646–652. **31.** Мамаев В. А. Гидродинамика газожидкостных смесей в трубах. – М. : Недра, 1969. – 208 с.

Рецензент: д.с.-г.н., профессор Мошинский В. С. (НУВГП)

Gerasimov G. G., Candidate of Engineering, Associate Professor, Gerasimov Ie. G., Candidate of Engineering, Associate Professor, Fedoruk N. V., Senior Student (National University of Water Management and Nature Resources Use, Rivne)

TRANSIENT BEHAVIOR OF THE PUMP STATION SIPHON OUTFALLS

The requirements for aeration valve and siphon water outlets and their shortcomings. The rational vacuum valve failure modes and examined his work. Experimental studies to determine the qualitative-term pattern of air flow air tube and its mode locking.

Keywords: valve failure vacuum siphon overflow, bubbling operation of the air tube.

Герасимов Г. Г., к.т.н., доцент, Герасимов Е. Г., к.т.н., доцент, Федорук Н. В., студент (Национальный университет водного хозяйства и природопользования, г. Ровно)

ПЕРЕХОДНЫЕ РЕЖИМЫ РАБОТЫ СИФОННЫХ ВОДОВЫПУСКОВ НАСОСНЫХ СТАНЦИЙ

Приведены требования к клапанам срыва вакуума и сифонным водовыпускам и их недостатки. Предложен рациональный клапан срыва вакуума и рассмотрены режимы его работы. Выполнены экспериментальные исследования с целью выяснения качественной картины прохождения воздуха воздушной трубкой и режимов её запираания.

Ключевые слова: клапан срыва вакуума, сифонный водовыпуск, барботажный режим работы воздушной трубки.
