

УДК 519.63:532.5

Сафоник А. П., к.т.н., доцент (Національний університет водного господарства та природокористування, м. Рівне)

КОМП'ЮТЕРНЕ МОДЕЛЮВАННЯ І ДОСЛІДЖЕННЯ ПРОЦЕСУ МАГНІТНОГО ОСАДЖЕННЯ ДОМІШОК

Розроблено математичну модель магнітного фільтра, яка дозволяє визначити час захисної дії фільтра при змінній концентрації феромагнітних домішок, що надходять у фільтр, і перепад тиску, який виникає при цьому. Проведено дослідження даної системи з використанням додатку Simulink програмного середовища Matlab. Наведені результати розрахунків розподілу концентрації домішок та осаду по довжині магнітного фільтра. Отримані результати моделювання з використанням додатку Simulink корелюють з експериментальними даними, що підтверджує адекватність отриманих розрахунків.

Ключові слова: феромагнітні домішки, магнітний фільтр, моделювання, Simulink, осад.

Вступ. Рідкі середовища різних галузей виробництва, таких як теплоенергетика, атомна енергетика (живильні води, конденсат), металургія (оборотні і стічні води), хімічна промисловість (рідкий, газоподібний аміак, кислоти, луи) збагачуються домішками продуктів корозії внаслідок неперервної корозії технологічного обладнання [1]. Дослідження показують, що 70-95% цих домішок мають феромагнітні властивості [2]. Тому для їх видалення запропоновано використовувати метод магнітного осадження. Існуючі методи і технології не дозволяють ефективно очищати технологічні рідкі середовища [2], оскільки живильні води, конденсати мають температуру більшу за 100 °С, рідкі середовища хімічної промисловості – агресивні, а відомі фільтруючі матеріали мають обмеження термостійкості (не вище 60 °С) і кислото-стійкості. Окрім того, швидкість фільтрування в існуючих апаратах механічної очистки коливається в межах 20-50 м/год, а в апаратах магнітної очистки сягає 1000 м/год. Таким чином, метод магнітної очистки є перспективним, а його використання дозволяє підвищити чистоту і якість рідких середовищ. Регенерація зернистих феромагнітних фільтруючих матеріалів не потребує хімічних реагентів, що робить метод магнітного очищення екологічно безпечним.

Одним із найменш затратних методів дослідження, що дозволяє здійснити перевірку його відповідності необхідним технічним вимогам є комп'ютерне моделювання [3]. При використанні магнітних фільтрів у системах очистки води виникає необхідність у забезпеченні заданої концентрації феромагнітних домішок у рідкому середовищі. Крім того для ефективного використання ресурсів та забезпеченні виконання основної функції фільтра – очистки, необхідно дослідити вплив концентрації забруднення у рідині, що надходить в систему на критичний час роботи фільтра, та перепад тиску, що створюється при цьому, а також провести моделювання процесу магнітного осадження домішок при очищенні як багатоконцентрованих, так і малокоцентрованих водних систем із змінним забрудненням на вході.

Постановка задачі. Розглянемо просторово-одновимірний процес очищення рідини шляхом фільтрування у шарі зернистого фільтруючого матеріалу товщиною L (що ототожнюється з відрізком $[0, L]$ осі Ox). Припускаємо [3], що частинки забруднення (домішки) можуть переходити з одного стану в інший (процеси захоплення-відриву) і, при цьому, має місце зворотній вплив відповідних концентрацій на характеристики розглянутого шару. Відповідний процес фільтрування з урахуванням зворотного впливу характеристик процесу (концентрації забруднення рідини й захоплених частинок) на характеристики середовища (коефіцієнти пористості, фільтрації, масообміну, напруженості магнітного поля) за аналогією з [3, 4]) опишемо наступною модельною задачею:

$$\begin{cases} \frac{\partial(\sigma(\rho)c(x,t))}{\partial t} + \frac{\partial\rho(x,t)}{\partial t} + v \frac{\partial c(x,t)}{\partial x} = 0, \\ \frac{\partial\rho(x,t)}{\partial t} = \beta(H, v, d)c(x,t) - \varepsilon\alpha(\rho)\rho(x,t), \end{cases} \quad (1)$$

$$c|_{x=0} = c^*(t), \quad c|_{t=0} = 0, \quad \rho|_{x=0} = 0, \quad \rho|_{t=0} = 0, \quad (2)$$

$$v = \kappa(\rho) \cdot \text{grad } p, \quad (3)$$

де $c(x,t)$ – концентрація домішок в рідкому середовищі, що фільтрується; $\rho(x,t)$ – концентрація домішок, осаджених у зернистому фільтруючому матеріалі; β – коефіцієнт, що характеризує масові обсяги осадження домішкових частинок за одиницю часу

$(\beta(H, v, d) = \frac{\beta_0 H^{0.75}}{vd^2})$ [2], де β_0 – вільний параметр, H – напруженість

магнітного поля, v – швидкість фільтрування, d – діаметр гранул фільтруючого матеріалу), $\alpha(\rho, H)$ – коефіцієнт, що характеризує масові обсяги відірваних за той же час від гранул фільтруючого матеріалу домішкових частинок; $\alpha(\rho) = \alpha_0 + \varepsilon\alpha_*\rho(x, t)$, $c_*(t)$ – концентрація домішкових частинок на вході фільтра, $\sigma(\rho)$ – пористість фільтруючого матеріалу (σ_0 – вихідна пористість фільтруючого матеріалу), $\sigma(\rho) = \sigma_0 - \varepsilon\sigma_*\rho(x, t)$, $\kappa(\rho)$ – коефіцієнт фільтрування,

$$\rho_0 = \rho(L, \tau_3), \quad \kappa(\rho) = \begin{cases} \kappa_0 - \varepsilon\gamma\rho(x, t), & \rho < \rho_0, \\ \kappa_0 - \varepsilon\gamma\rho(x, \tau_3), & \rho \geq \rho_0, \end{cases} \quad \alpha_0, \alpha_*, \sigma_*, \kappa_0, \gamma, \varepsilon -$$

жорсткі параметри (вони характеризують відповідні коефіцієнти) $\alpha(\rho)$, $\sigma(\rho)$, $\kappa(\rho)$ – змінні параметри (знаходяться дослідним способом), ε – малий параметр, p – тиск. При цьому зазначимо, що на відміну від [3, 4], в більш загальному випадку тиск $p = p(x, t)$ раціонально було б визначати в результаті розв’язання рівняння

$$\frac{\partial}{\partial x} \left(\kappa(\rho) \frac{\partial p}{\partial x} \right) = \frac{\partial \sigma(\rho) p}{\partial t}, \text{ яке отримане на підставі записаного вище}$$

рівняння руху і рівняння стану: $\operatorname{div} v = \frac{\partial \sigma(\rho) p}{\partial t}$) при крайових

$$p(0, t) = p_*(t), \quad p(L, t) = p^*(t) \quad (0 < t < \infty) \quad \text{і} \quad \text{початкових}$$

$$p(x, 0) = p_*(x) \quad (0 < x < L) \quad \text{умовах} \quad (p_*(t), p^*(t), p_*(x)) - \text{задані досить}$$

гладкі й погоджені в кутових точках області $G = \{(x, t) : 0 < x < L, 0 < t < \infty\}$ функції. При цьому, у процесі розв’язання задачі, можемо визначати відповідне значення $\operatorname{grad} p$, зокрема – різницю тисків $\Delta P = p^*(t) - p_*(t)$ на вході й виході з фільтра.

Розв’язки системи (1) за умов (2) шукаємо у вигляді асимптотичних рядів [3,4]:

$$c(x, t) = c_0(x, t) + \sum_{i=1}^n \varepsilon^i c_i(x, t) + R_c(x, t, \varepsilon),$$

$$\rho(x, t) = \rho_0(x, t) + \sum_{i=1}^n \varepsilon^i \rho_i(x, t) + R_\rho(x, t, \varepsilon), \quad (4)$$

де R_c, R_ρ – залишкові члени, $c_i(x, t)$, $\rho_i(x, t)$ ($i = \overline{0, n}$) – члени регу-

лярних частин асимптоти.

Аналогічно до [3], після підстановки (4) в (1) та застосування стандартної “процедури прирівнювання”, для знаходження функцій c_i і ρ_i ($i = \overline{0, n}$) приходимо до таких задач:

$$\begin{cases} \sigma_0 \frac{\partial c_0}{\partial t} + v \frac{\partial c_0}{\partial x} + \frac{\partial \rho_0}{\partial t} = 0, & \frac{\partial \rho_0}{\partial t} = \frac{\beta_0 H^{0.75}}{vd^2} c_0, \\ c_0|_{x=0} = c_*^*(t), \quad c_0|_{t=0} = 0, \quad \rho_0|_{x=0} = 0, \quad \rho_0|_{t=0} = 0, \\ \sigma_* \rho_{i-1} \frac{\partial c_i}{\partial t} + v \frac{\partial c_i}{\partial x} + \sigma_* \frac{\partial \rho_{i-1}}{\partial t} c_i + \frac{\partial \rho_i}{\partial t} = 0, & \frac{\partial \rho_i}{\partial t} = \frac{\beta_0 H^{0.75}}{vd^2} c_i - g_i, \\ c_i|_{x=0} = 0, \quad c_i|_{t=0} = 0, \quad \rho_i|_{x=0} = 0, \quad \rho_i|_{t=0} = 0, \quad i = \overline{1, n}, \end{cases}$$

В результаті їх розв’язання маємо:

$$c_0(x, t) = \begin{cases} c_*^* \left(t - \frac{\sigma_0 x}{v} \right) \cdot e^{-\frac{\beta_0 H^{0.75} x}{v^2 d^2}}, & t \geq \frac{\sigma_0 x}{v}, \\ 0, & t < \frac{\sigma_0 x}{v}, \end{cases}$$

$$\rho_0(x, t) = \frac{\beta_0 H^{0.75}}{vd^2} \int_0^t c_0(x, \tilde{t}) d\tilde{t},$$

$$c_i(x, t) = \begin{cases} \frac{e^{-\lambda_i(x, t)}}{v} \cdot \int_0^x g_i(\tilde{x}, f_i(\tilde{x}) + x - f_i(x)) \cdot e^{\lambda_i(\tilde{x}, t)} d\tilde{x}, & t \geq f_i(x), \\ 0, & t < f_i(x), \end{cases}$$

$$\rho_i(x, t) = \int_0^t \left(\frac{\beta_0 H^{0.75}}{vd^2} c_i(x, \tilde{t}) - g_i(x, \tilde{t}) \right) d\tilde{t},$$

де $g_i(x, t) = \sum_{j=1}^i \rho_{j-1} \left(\alpha_0 + I(i, j) \sum_{j=2}^i (\alpha_j \rho_{j-2}) \right)$, $\lambda_i(x, t) = \frac{1}{v} \int_0^x \omega_i(\tilde{x}, f_i(\tilde{x}) + x - f_i(x)) d\tilde{x}$,

$\omega_i(x, t) = \sigma_* \frac{\partial \rho_{i-1}(x, t)}{\partial t} + \frac{\beta_0 H^{0.75}}{vd^2}$, $I(a, b) = \begin{cases} 1, & \text{якщо } a \geq b, \\ 0, & \text{якщо } a < b. \end{cases}$ Наближені

значення функцій $f_i(x)$ знаходяться шляхом інтерполювання масиву

(x_j, t_j) , $j = \overline{1, n}$, де $x_j = \Delta x \cdot j$, $t_{j+1} = t_j + \frac{\Delta x}{v} \sigma_* \rho_{i-1}(x_j, t_j)$.

Оцінка залишкових членів R_c і R_p проводиться аналогічно [1].

Для визначення параметрів α_0 та α_* задамо додаткові умови $c(x_*, t_*) = c_*$, $\rho(x_*, t_*) = \rho_*$, $\rho(x_*, t^*) = \rho^*$, $c(x^*, t_*) = \bar{c}_*$, $\rho(x^*, t_*) = \bar{\rho}_*$, $\rho(x^*, t^*) = \bar{\rho}^*$ де значення функцій c_* , ρ_* , ρ^* , \bar{c}_* , $\bar{\rho}_*$, $\bar{\rho}^*$ це є відповідні концентрації забруднення та осаду в конкретні (експериментальні заміри) моменту часу t_* , t^* (причому $t^* = t_* + \Delta t$) та у деяких перерізах (замірних, контролюючих ділянках) фільтра x_* , x^* (знайдені експериментальним шляхом [2]). Тоді, виходячи з другого рівняння системи (1) отримаємо систему двох рівнянь з двома невідомими α_0 та α_* :

$$\begin{cases} \alpha_0 + \varepsilon \alpha_* \rho_* = P_*, \\ \alpha_0 + \varepsilon \alpha_* \bar{\rho}_* = P^*, \end{cases} \quad (5)$$

де $P_* = \frac{\rho_* - \rho^* + \Delta t \frac{\beta_0 H^{0.75}}{vd^2} c_*}{\varepsilon \Delta t \rho_*}$, $P^* = \frac{\bar{\rho}_* - \bar{\rho}^* + \Delta t \frac{\beta_0 H^{0.75}}{vd^2} \bar{c}_*}{\varepsilon \Delta t \bar{\rho}_*}$.

На рисунку 1 приведено імітаційну модель магнітного фільтра розроблену в середовищі Simulink з врахуванням співвідношень (4), яка показує динаміку зміни концентрації феромагнітних частинок у рідині в певній точці фільтра з часом.

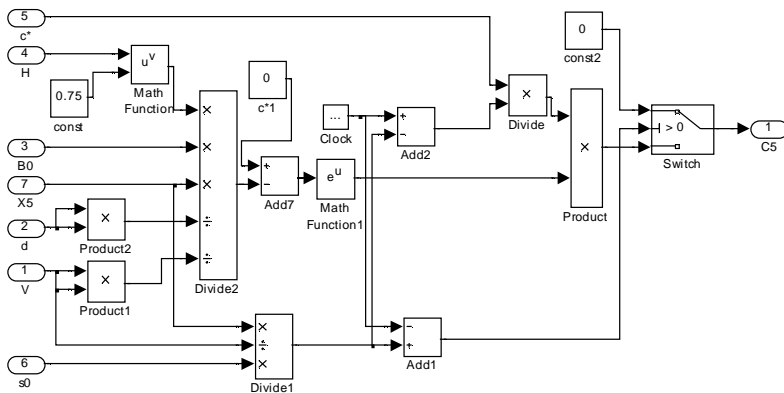


Рис. 1. Імітаційна модель відображення зміни концентрації забруднення у середовищі, що фільтрується

На рис. 2 представлено модель розрахунку концентрації осаду, захопленого магнітним фільтром для певної координати. Модель для ро-

зрахунку критичного часу роботи фільтра, а також перепаду тиску, що створюється при цьому наведено на рис. 3.

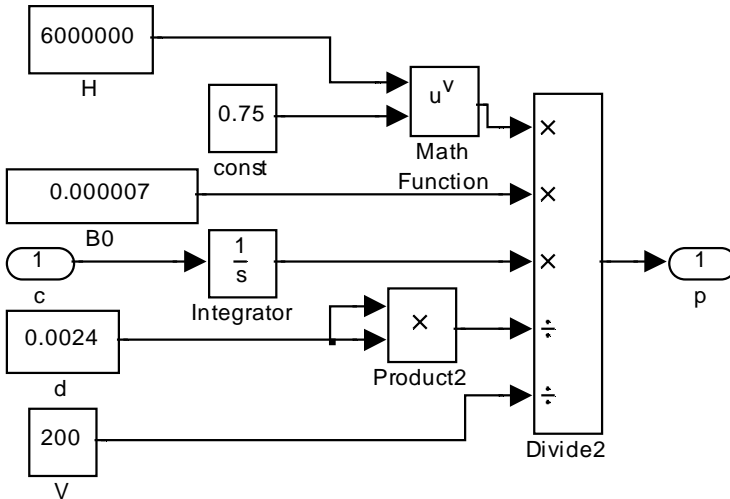


Рис. 2. Імітаційна модель для розрахунку осаду, який затримався у певній точці фільтра

На рис. 4 приведено модель розрахунку концентрації залізовмісних домішок у рідині вздовж магнітного фільтра для точок $x_1=0$ м, $x_2=0.25$ м, $x_3=0.5$ м, $x_4=0.75$ м, $x_5=1$ м. Дослідження проводилось при наступних вихідних даних $c^*(t) = 2$ мг/л, $L = 1$ м, $v = 200$ м/год, $\beta_0 = 0.7 \cdot 10^{-5}$ м²/с, $H = 6$ МА/м, $d = 24$ мм, результати наведено на рис. 5-6.

Час захисної дії фільтра визначається в момент мінімального відхилення тиску (див. рисунок 6), для розглянутого процесу він дорівнює 75 год.

З рис. 5 видно, що саме за час 75 год на виході фільтра досягається критично допустима концентрація 0.05 мг/л, що в свою чергу такого підтверджує досягнення часу захисної дії фільтра.

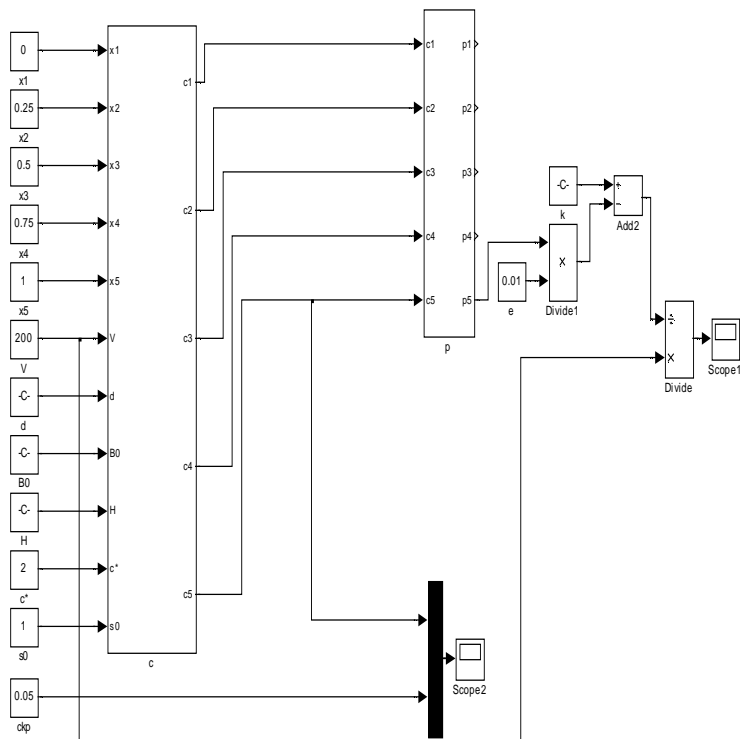


Рис. 3. Імітаційна модель для розрахунку періоду фільтроциклу, а також перепаду тиску, що створюється фільтром відповідно до (4)

Висновки. Розроблено математичну модель магнітного фільтра, яка дозволяє визначити час захисної дії фільтра при змінній концентрації феромагнітних домішок, що надходять у фільтр і перепад тиску, який виникає при цьому. Проведено моделювання даної системи з використанням додатку Simulink програмного середовища Matlab. Наведені результати розрахунків розподілу концентрації домішок у рідині на виході з фільтра та динаміки зміни втрат напору в магнітному фільтрі. Отримані результати моделювання корелюють з експериментальними даними в [2], що підтверджує адекватність отриманих розрахунків.

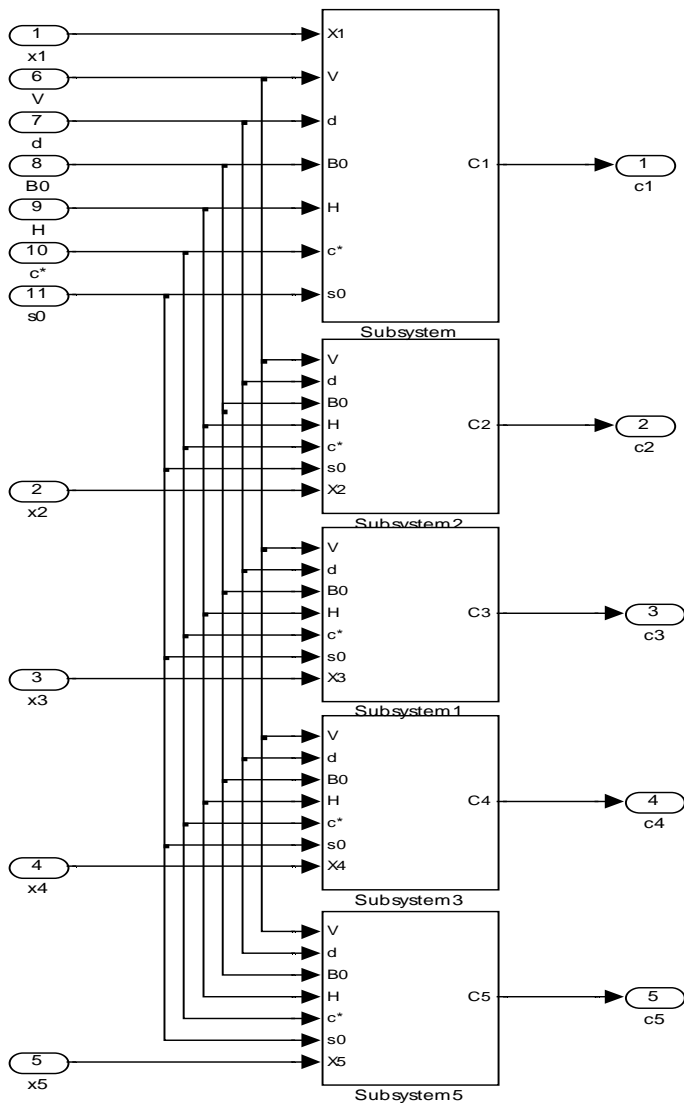


Рис. 4. Імітаційна модель для розрахунку зміни концентрації феромагнітних домішок у воді по довжині фільтра

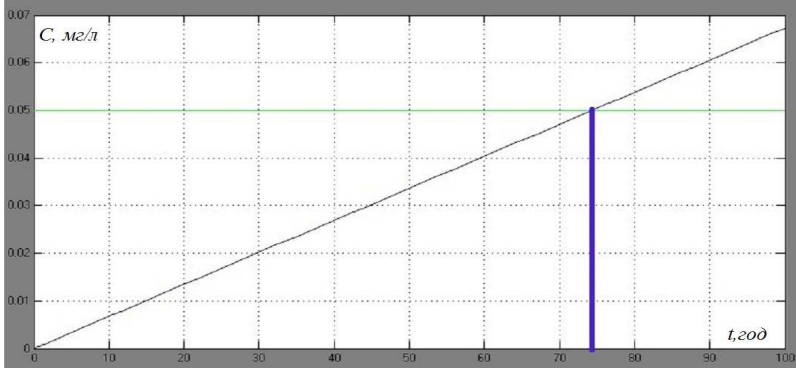


Рис. 5. Динаміка зміни концентрації домішок у рідині на виході з фільтра

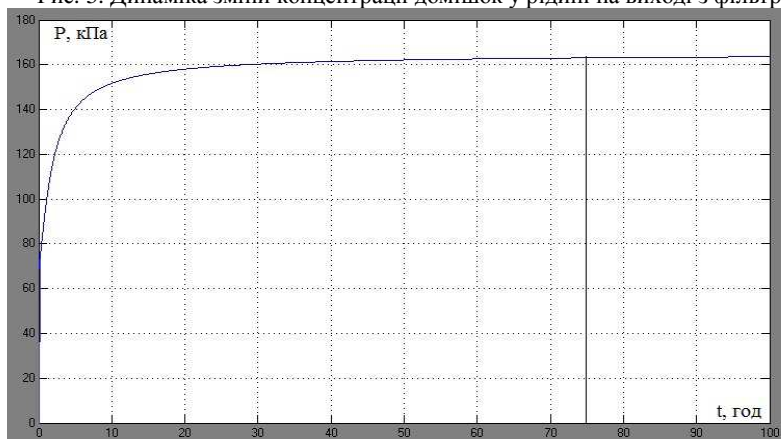


Рис. 6. Динаміка зміни втрати напору в магнітному фільтрі

1. Нелінійні задачі типу фільтрація-конвекція-дифузія-масообмін за умов неповних даних. Монографія / Бомба А. Я., Гаврилюк В. І., Сафоник А. П., Фурсачик О. А. – Рівне : НУВГП, 2011. – 276 с.
2. Сандуляк А. В. Електромагнітніе фільтр-осадители. Монографія / А. В. Сандуляк, В. И. Гарашенко. – Львов : Выща школа, 1982. – 70 с.
3. Сафоник А. П. Комп'ютерне моделювання та автоматизація процесу магнітного очищення води / А. П. Сафоник, І. М. Таргоній // Бионика интеллекта: науч.-техн. Журнал. – 2014. – № 2(83). – С. 117–122.
4. Andrii Safonyk. Mathematical modeling process of liquid filtration taking into account reverse influence of process characteristics on medium characteristics / Andrii Safonyk, Andrii Bomba // International Journal of Applied Mathematical Research, Vol. 4, No. 1, 2015. – Pp. 1–7.

Рецензент: д.т.н., проф. Древецький В. В. (НУВГП)

Safonyk A. P., Candidate of Engineering, Associate Professor (National University of Water Management and Nature Resources Use, Rivne)

COMPUTER SIMULATION AND STUDY OF PRECIPITATION OF MAGNETIC IMPURITIES

The mathematical model of the magnetic filter, which allows to determine the time of protective action filter with variable concentrations of magnetic impurities that enter the filter and the pressure drop encountered this. Studies of this system using the Simulink application software environment Matlab. The results of calculations of the concentration distribution of impurities and sediment along the length of the magnetic filter. The results of the simulation using the Simulink application correlate with the experimental data, confirming the accuracy of the obtained estimates.

Keywords: magnetic impurities, magnetic filter, simulation, Simulink, sediment.

Сафоник А. П., к.т.н., доцент (Национальный университет водного хозяйства и природопользования, г. Ровно)

КОМПЬЮТЕРНОЕ МОДЕЛИРОВАНИЕ И ИССЛЕДОВАНИЕ ПРОЦЕССА МАГНИТНОЙ ОСАДКИ ПРИМЕСЕЙ

Разработана математическая модель магнитного фильтра, которая позволяет определить время защитного действия фильтра при переменной концентрации ферромагнитных примесей, которые поступают в фильтр и перепад давления, возникшего при этом. Проведено исследования данной системы с использованием приложения Simulink программной среды Matlab. Приведены результаты расчетов распределения концентрации примесей и осадка по длине магнитного фильтра. Полученные результаты моделирования с использованием приложения Simulink коррелируют с экспериментальными данными, что подтверждает адекватность полученных расчетов.

Ключевые слова: ферромагнитные примеси, магнитный фильтр, моделирование, Simulink, осадок.
