

РОЗРОБКА РОДОВИЩ КОРИСНИХ КОПАЛИН

УДК 622.06

Христюк А. О., аспірант (Національний університет водного господарства та природокористування, м. Рівне)

ТЕХНОЛОГІЧНІ ОСОБЛИВОСТІ СВЕРДЛОВИННОГО ГІДРОВИДОБУТКУ КОРИСНИХ КОПАЛИН

Розглянуто основні характеристики та особливості технології свердловинного гідровидобутку корисних копалин.

Ключові слова: свердловинний гідровидобуток, корисні копалини, техно

Зростаюча потреба у всіх видах мінеральної сировини та палива вимагає залучення до розробки все більшої кількості родовищ, у тому числі і більш бідних та розміщених у складних гідрогеологічних умовах. Експлуатація таких родовищ традиційним підземним методом є неефективною та затратною. Пов'язано це з гірничо-геологічними умовами на значних глибинах, небезпечними проявами гірського тиску, високими температурами і, як наслідок, значним збільшенням затрат на підтримання та вентиляцію виробіток. Ефективно розроблювати такі родовища дозволяє свердловинний гідровидобуток (СГВ) корисних копалин, який здійснюється через свердловини за допомогою гідравлічної енергії, яка використовується для руйнування гірських порід, доставки зруйнованих порід до свердловини та піднімання їх на поверхню. Ця технологія завдає значно меншої екологічної шкоди, не змінює рельєф місцевості та повністю виключає перебування людини під землею. На даний час ця технологія дозволяє розробку ряду родовищ, а також виконувати ряд різноманітних робіт в будівельній галузі. Найбільшого поширення технологія СГВ отримала при виконанні геологорозвідувальних робіт – відборі проб значного об'єму на родовищах рихлих та слабозв'язаних корисних копалин. Удосконалення технології СГВ дозволить значно знизити вартість геологічної розвідки та підвищити її якість.

Вперше метод СГВ був запропонований Едвіном Клейтоном у США у 1932 році [1] та в 1936 р. в СРСР П.М. Тупіциним [2]. Дещо пізніше розробку СГВ розпочали у гірському бюро США [3]. У 1964 р. Державним науково-дослідницьким інститутом гірничо-хімічної сировини (ДІГХС), Всесоюзним науково-дослідницьким проектним інститутом будсировини (ВНДПбудсировина) та ВО «Фосфорит» проводились науково-дослідницькі, дослідно-конструкторські розробки та дослідно-промислові випробування обладнання та технологій для

видобутку фосфоритових руд срособом СГВ. У 1970-х роках співробітники Московського геологорозвідувального інституту (В.Ж. Аренс, М.І. Бабічев, Е.І. Черней) почали розробку технології та технічних засобів СГВ для родовищ урано-фосфорних руд. З 1987 р. почалося активне використання технології СГВ на підприємствах геологорозвідування, зокрема для отримання технологічних зразків об'ємом від сотень кілограм до декількох тисяч тон, які б дозволили підвищити достовірність розвідувальних даних.

Одночасно з розробкою технології та технічних засобів, спосіб пройшов промислове випробування при видобутку будівельних матеріалів та нерудної сировини – у 1988-1991 рр. в Югославії проводили успішно видобуток кварцевого піску [4].

Технологію свердловинного гідровидобутку розглянемо на комплексі СГВ, наведеному на рис. 1 [5]. Комплекс включає в себе насосний блок 2, підйомник 4, снаряд СГВ 5, опущений в свердловину. Циркуляція промивної рідини здійснюється через приймальну ємкість (відстійник) 1 за замкнутим циклом водопостачання.

Підйомник 4 використовується для виконання операцій складання, спуску снаряду СГВ у свердловину та вилучення його зі свердловини, керування снарядом в видобутку – опускання та піднімання колон снаряда, нагнітання робочих агентів (технічної води) в снаряд, обертання снаряда, транспортування снаряда у розібраному вигляді. Сам снаряд складається з декількох колон, тому для роботи з ним потрібно декілька талевих систем та лебідок.

Снаряд СГВ використовують для розмиву за допомогою гідромоніторного струменя гірських порід у видобувній камері з наступним підніманням утвореної суміші відбитої гірської породи з водою – пульпи на поверхню за допомогою струминного насоса. Снаряд складається з декількох труб, що опускаються в свердловину одна поруч з іншою. Труби – магістралі снаряда призначені для подачі робочої рідини під високим тиском окремо до струминного насоса та до блока гідромоніторів. Окрема подача робочої рідини дозволяє керувати процесами руйнування гірської породи та піднімання її на поверхню окремо, що часто буває необхідно в процесі СГВ. Обертаючи гідромоніторну колону снаряда СГВ за допомогою підйомника 4 та поступово подаючи її зверху вниз, здійснюють формування добувної камери. Подачею всього снаряду СГВ 5 здійснюють регулювання процесом всмоктування пульпи. На поверхні снаряд через систему сальників та напірних рукавів 3 зв'язаний з насосним блоком 2. Для контролю процесів СГВ снаряд оснащено системою давачів.

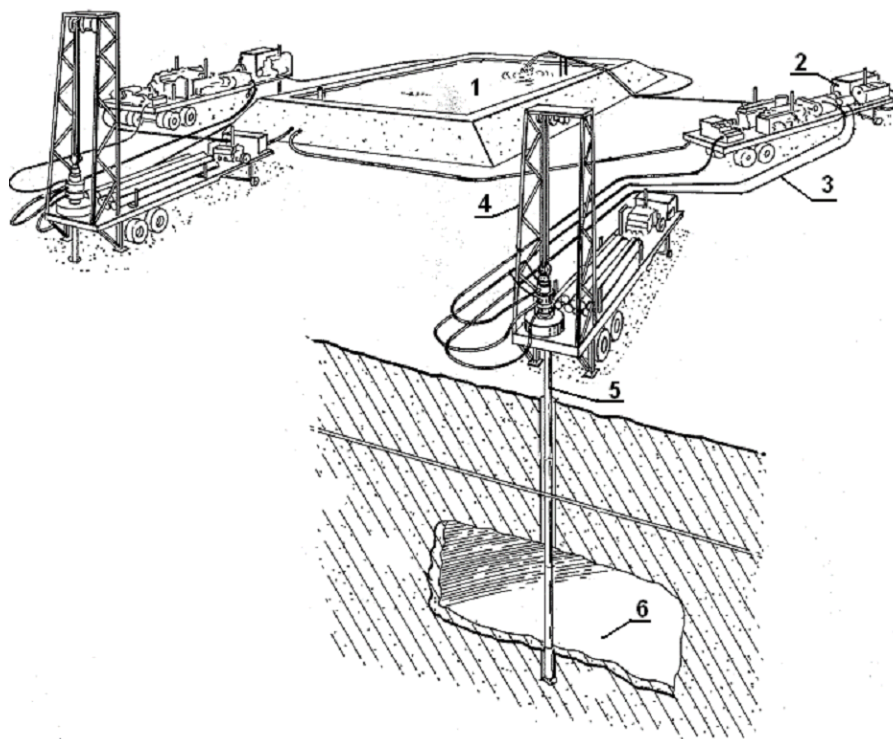


Рисунок. Схема комплексу свердловинного гідровидобутку

Насосний блок 2 складається з водоподаючих насосів для забезпечення процесу гідророзмиву та гідропідйому, шламового насоса для перекачування пульпи до приймальної ємкості, котра може знаходитися на значній відстані та системи автоматики та контролю, яка забезпечує неперервність та безвідмовність процесу СГВ, а також безпеку експлуатації апаратів, що працюють під тиском.

Приймальні ємкості (карта налива) необхідні для відстоювання та відділення гірської породи від технічної води та для забезпечення технічною водою насосних агрегатів. Розглянута система циркуляції робочої рідини є замкнутою, що забезпечує менші витрати при видобутку.

На підставі досвіду з використання СГВ на різних родовищах виділяють параметри та технологічні особливості СГВ:

- глибина розробки – 30...700 м;
- схема розробки – односвердловинна, багатосвердловинна, пошарова зверху вниз та знизу вверх;
- діаметр свердловини – 190...445 мм і більше;
- метод руйнування – гідромоніторний;
- пульпопіднімальний пристрій – ерліфт, ежектор;
- сумарний об'єм видобутку зі свердловини – 3...10000 т;

- продуктивність видобутку – 3...80 т/год;
- витрата рідини гідромонітором – 5...500 м³/год;
- перепад тиску на гідромоніторах – 0,5...10 МПа;
- радіус очисного простору – 0,5...8 м;
- консистенція пульпи – до 1,1;
- міцність породи, що розмивається (одноосне стискання) – до 3 МПа.

Основними характеристиками родовища при виборі параметрів розробки є фізико-механічні властивості руди та вміщуючих порід, кут падіння і потужність рудного пласта, потужність покриваючих порід, гідрогеологічні умови.

Фізико-механічні властивості порід покрівлі визначають їх стійкість при оголенні в процесі виймання рудного пласта. За ступенем стійкості породи покрівлі можна розділити на нестійкі (обвалюються вслід за вийманням руди), стійкі (дозволяють вести виймання руди в камерах з площею оголення до 100...500 м²) і монолітні (допускають площі оголення до 500...1000 м²). Стійкість покрівлі визначає параметри системи розробки, розміри камери і порядок її виймання.

Великий вплив на ефективне застосування СГВ роблять форма і елементи залягання рудних тіл. Глибина залягання визначає конструкцію видобувного обладнання і впливає на економічну ефективність методу. Із збільшенням глибини залягання собівартість видобутку руди методом СГВ збільшується не суттєво. Це дозволяє ефективно відпрацювати рудні тіла, що залягають на великій глибині або під водоймами, розробка яких традиційними способами або невігідна, або взагалі неможлива.

Вимоги до якості руди, втрат і розубожнювання значним чином визначають параметри технології і обладнання СГВ.

Гідрогеологічні умови впливають на вибір видобувного обладнання і схему відпрацювання рудного пласта. Якщо водопритік невеликий, то воду можна відкачати безпосередньо з камери і видобуток вести в незатопленому вибої. При великому водопритоці видобуток можна вести у затопленому вибої. Проте у цьому випадку значно ускладнюються процеси руйнування і доставки руди в затопленому вибої.

Заболоченість або складність рельєфу поверхні над рудним тілом впливає на конструкцію і тип обладнання, що використовується для механізації видобувних робіт, бурового агрегату, трубоукладача і транспортних засобів.

Породи різної міцності можна зруйнувати гідромоніторними струменями. В наш час гідравлічне руйнування вдало використовується для розробки зв'язаних та рихлих порід та руд (піски, супіски, суглинки, глини і т.д.), а також скельних руд з попереднім подріб-

ненням.

Для СГВ перспективними є всі легко дисперсні, пористі, рихлі та слабкозв'язані поклади корисних копалин [6]. До них можна віднести родовища торфів, сапропелів, будівельних матеріалів; розсипні родовища золота, олова, бурштину, алмазів, титана, цирконія; осадові родовища рідкісних та радіоактивних руд; залізні руди, окислені та змішані марганцеві руди, нерудні корисні копалини; фосфорити, глинисті боксити, цеоліти, вугілля, металоносні сланці, бітуми.

Проте, окрім значного позитивного досвіду впровадження технології СГВ у виробництво та позитивних економічних результатів, існує ряд проблем, які не дозволяють широко впроваджувати технології СГВ для промислового видобутку корисних копалин [7]:

- не розроблено ефективної технології розмиву міцних порід та включень;
- не вирішено проблеми кріплення покрівлі очисного простору;
- немає технології закладання очисного простору;
- малий коефіцієнт виймання корисних копалин;
- висока аварійність виробництва;
- відсутня розрахунково-проектна база;
- певні фінансові ризики.

Ефективність СГВ визначається кількістю руди, що видобувається з однієї свердловини. Комплекс обладнання для розробки родовищ методом СГВ називається свердловинним гідродобувним агрегатом. Він складається з наземнокеруючої установки та свердловинного гідровидобувного снаряда.

В якості надземнокеруючої установки використовують спеціальні самохідні та несамохідні пристрої – маніпулятори з гідравлічним або електромеханічним приводом, які реалізують операції з очистки виїмки. До таких операцій відносять: переміщення свердловинного гідровидобувного снаряда з заданою швидкістю у вертикальній площині в межах потужності покладу, повороти свердловинного гідровидобувного снаряда в межах кута розкриття камери; переведення гідромонітора на відробіток наступної очисної камери. Зазвичай в якості надземнокеруючої установки використовують ті ж бурові агрегати, якими здійснюють буріння свердловин.

Фізико-механічні властивості руди визначають найважливіші параметри СГВ: питома витрата і необхідний тиск води для руйнування і змиву, параметри гідротранспортування порід, розміри карти намиву. Ці ж властивості визначають значною мірою вибір основного обладнання (насосів, гідромонітора, видачного механізму).

Актуальною є розробка системи контролю та керування технологічним процесом гідровидобутку, яка б дозволила підвищити

ефективність видобутку корисних копалин. Розглянуті системи не передбачають централізованої системи керування всіма етапами від буріння свердловини до збагачення видобутих корисних копалин. Розробка подібної системи передбачає контроль на кожному етапі розробки родовища та дозволить оптимізувати весь процес.

1. U.S. Pat. 1851565. Process and Apparatus for mining. Clayton E.E., Mar. 29, 1932. 2. А.с. № 58591 СССР, Устройство для подземной разработки полезных ископаемых гидравлическим способом / Тупицын П. М., 1936 г. 3. Savanick G. A. Borehole (slurry) mining of coal, uraniumiferous sandstone, oil sands, and phosphate ore. Report of Investigations 9101. – 1987. 4. Баби́чев Н. И. Скважинная гидротехнология – новый способ освоения земных недр / Баби́чев Н. И., Тигунов Л. П. – Материалы I Советско-югославского симпозиума по проблеме скважинной гидравлической технологии. Апрель, 1991. – Т. 1. 5. US Pat. 4401345. Hydraulic borehole mining system. William R. Archibald, 1982. 6. Скважинная гидродобыча полезных ископаемых: учебное пособие / [Аренс В. Ж., Баби́чев Н. И., Башкатов А. Д. и др.]. – М. : Горная книга, 2007. – 295 с. 7. Горшенин Н. Е. Отбор валовых проб методом скважинной гидродобычи // Проблемы геологии и освоения недр: труды XV Международного симпозиума имени академика М. А. Усова студентов и молодых ученых. – Томск, 2011. – Т. 2.

Рецензент: д.т.н., проф. Маланчук З. Р. (НУВГП)

Khrystiuk A. O., Post-graduate Student (National University of Water and Environmental Engineering, Rivne)

TECHNOLOGICAL FEATURES OF HYDRAULIC BOREHOLE MINING

The basic characteristics and features of the technology of hydraulic borehole mining are reviewed.

***Keywords:* hydraulic borehole mining, minerals, mining technology, hydromonitor.**

Христюк А. А., аспирант (Национальный университет водного хозяйства и природопользования, г. Ровно)

ТЕХНОЛОГИЧЕСКИЕ ОСОБЕННОСТИ СКВАЖИННОЙ ГИДРОДОБЫЧИ ПОЛЕЗНЫХ ИСКОПАЕМЫХ

Рассмотрены основные характеристики и особенности технологии скважинной гидродобычи полезных ископаемых.

***Ключевые слова:* скважинная гидродобыча, полезные ископаемые, технологии добычи, гидромонитор.**