

УДК 622.232.5

Корнієнко В. Я., к.т.н., доцент, Семенюк В. В., студент

(Національний університет водного господарства та природокористування, м. Рівне)

УДОСКОНАЛЕННЯ ТЕХНОЛОГІЧНОГО ОБЛАДНАННЯ ДЛЯ ВИДОБУТКУ БУРШТИНУ ГІДРОМЕХАНІЧНИМ СПОСОБОМ

В роботі представлено удосконалене технологічне обладнання для видобутку бурштину віброгідралічним способом. Обґрунтовані новітні конструктивні рішення при проектуванні обладнання.

***Ключові слова:* бурштин, віброгідралічний спосіб, видобуток, обладнання.**

В Україні розвідані значні поклади цінного бурштину. На Рівненщину припадає біля шести відсотків світового запасу бурштину. Видобувні роботи нині ведуться на Клесівському родовищі (Сарненський район) та на ділянках Володимирецького (с. Бережниця) та Дубровицького (с. Вільне) районів. Сумарні запаси оцінюються у 100 тис. т, які переважно залягають у піщаних та піщано-глинистих ґрунтах на глибині до 15 м і є достатніми для дослідження та впровадження нових технологій.

Добування бурштину із піщаних родовищ в основному здійснюється двома способами: механічним та гідралічним.

Механічний спосіб включає в себе механічну розробку масиву ґрунту у відкритому кар'єрі або під землею та включає: розкриття продуктивного шару ґрунту, екскаваційні роботи, транспортування породи, грохотіння, миття породи, рекультивацію земель. Даний спосіб добування бурштину проводиться комплексом машин і на сьогодні застарів. Недоліками такого способу є великі експлуатаційні та економічні затрати, винос породи на поверхню і негативний екологічний вплив на навколишнє середовище.

Гідралічний спосіб здійснюється при розмиванні продуктивного шару ґрунту струминами високого тиску, та виносі бурштину на поверхню родовища гідралічними потоками.

Спосіб супроводжується виносом мінерального ґрунту на поверхню родовища, не забезпечує повного вилучення бурштину, енергомісткий, призводить до зміни структури ґрунтів, утворення порож-

нин і відповідно справляє значний негативний техногенний вплив на навколишнє середовище [1; 2].

В Національному університеті водного господарства та природокористування (НУВГП) запропонований гідромеханічний спосіб підйому бурштину на поверхню родовища [3].

Суть наведеного способу полягає в тому, що масив, насичений водою активізується шляхом механічного збудження (віброзбудження) до утворення суцільного суспензного шару такої густини, при якій виникає виштовхувальна сила, яка піднімає бурштин на поверхню родовища.

Габаритні розміри віброгідравлічного інтенсифікатора малі, щоб розробляти одночасно велику площу ділянки родовища: ширина – 1,8 м; довжина – 1,6 м; висота – 5 м. Невелика за площею територія, змушує повторювати цикл операцій частіше і трактор-тягач повинен рухатися на мінімальній відстані від розробленої ділянки для того, щоб вилучити бурштин із родовища повністю. Це спричиняє до додаткових витрат на паливо, що також є негативною стороною для даного агрегату.

Модернізований віброгідравлічний інтенсифікатор встановлюється на навісну базу, що кріпиться до трактора ДТ-75 (рис. 1) та здійснює транспортування, підтримку і витягування з масиву ґрунту установки. Від розподільника повітря і вода подаються трубопроводами через пустотілі стержні в масив ґрунту. На кінці кожного стержня закріплений наконечник з різцями для руйнування ґрунту. Стержні з вібровипромінювачами об'єднані в пакети та з'єднані жорстко з плитою. Для привода вібратора передбачений гідравлічний насос 210 з приводом від гідросистеми трактора. Керування подачею насоса здійснюється через дросель (КИ-1070) з манометром тиску.

Розміри щогли машини з віброгідравлічним інтенсифікатором під час транспортування:

- ширина – 1800 мм;
- довжина – 1600 мм;
- висота – 5500 мм.

Зона роботи віброгідравлічного інтенсифікатора (рис. 2):

- ширина – 900 мм;
- довжина – 3400 мм;
- висота – 5500 мм.

Установка працює наступним чином. Навісна база трактора переводиться в робоче положення, робочий орган встановлюється перпендикулярно до місця розробки, за допомогою гідроциліндра.

За допомогою привідного зубчастого колеса приводиться в дію допоміжне зубчасте колесо. Основний блок із біконічними віброзбуджувачами залишається нерухомим, а два інших розводяться по обидві сторони основного, надаючи в кінцевому результаті більшу довжину зони роботи конструкції.

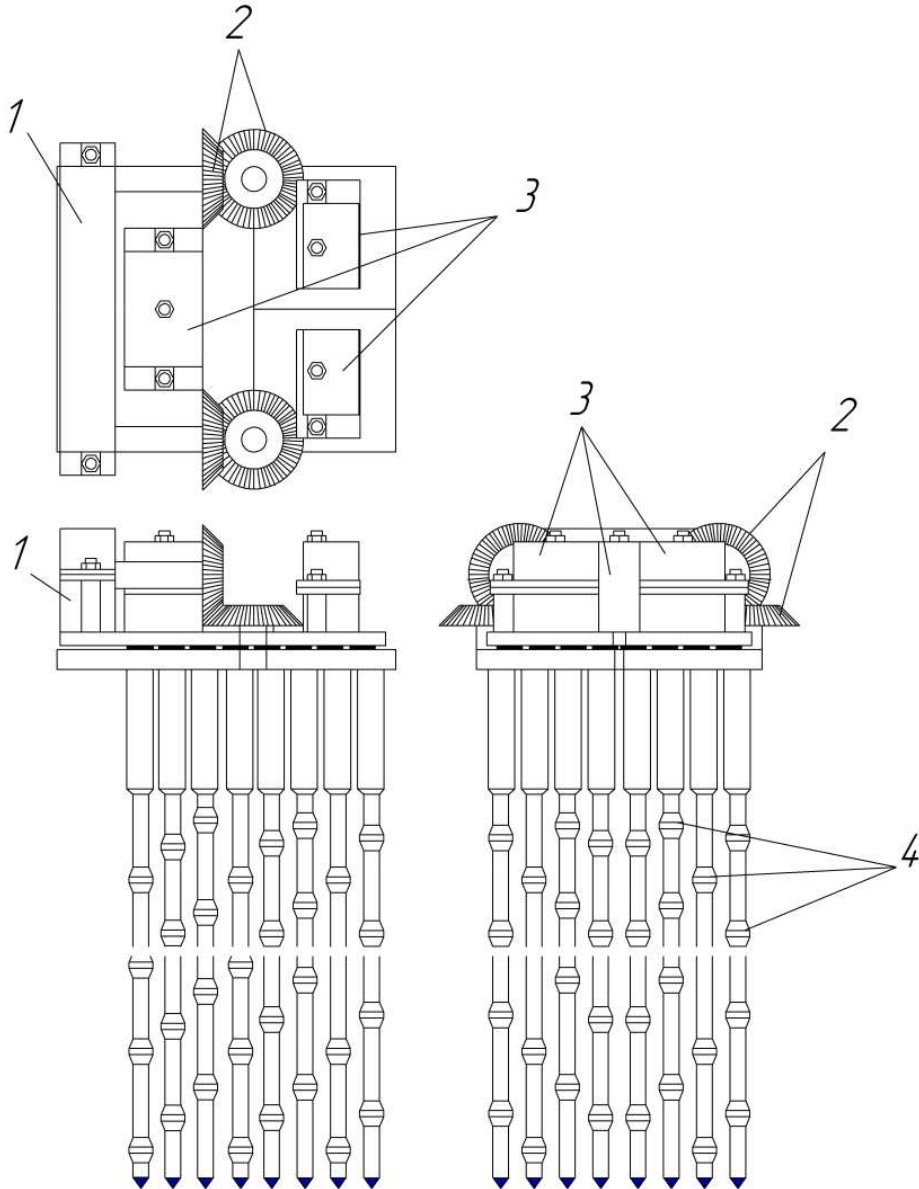


Рис. 1. Загальна схема віброгідролічного інтенсифікатора для видобутку бурштину (удосконалений): 1 – редуктор; 2 – конічні шестерні; 3 – вібратори; 4 – біконічні віброзбуджувачі

Таким чином віброгідролічний інтенсифікатор приводиться в

робочий стан. За допомогою гідроциліндра підйому і опускання інтенсифікатора робочий орган опускається до ґрунту. Вмикається гідромотор, який приводить в дію вібратор, гідроциліндр переводиться в плаваюче положення і під дією вібрації установка заглиблюється в масив ґрунту. Вібровипромінювачами масив збуджується. Вмикається подача води через стержні в масив. Масив оброблюваного ґрунту зріджується з утворенням суцільного суспензного шару. Куски бурштину, які знаходяться в зоні суспензного шару звільняються від зв'язків і під дією Архімедової сили і вібраційних сил спливають на поверхню. Для інтенсифікації процесу зрідження ґрунту включається подача повітря. Регулювання частоти, амплітуди коливань і змушуючої сили здійснюється зміною частоти обертання вала гідромотора за допомогою дроселя.

Тривалість роботи установки на одній ділянці складає час на заглиблення і виглиблення. При проведених експериментальних дослідженнях швидкість спливання складає в межах 0,1 м/с, отже потрібно, щоб швидкість заглиблення і виглиблення установки складала 0,1 м/с. Тривалість при цьому заглиблення на глибину 5 м складе в межах 2-3 хв, 5 хв роботи і 3-4 хв на виглиблення, таким чином на весь процес потрібно трохи більше 10 хв. Після цього установка перевозиться на іншу ділянку, але таким чином, щоб зони роботи установки перетиналися або дотикалися.

Зробивши аналіз схем руху модернізованого віброгідрравлічного інтенсифікатора із його прототипом, спостерігається, що для розробки однієї і тієї ж самої площі родовища трактору-тягачу потрібно здолати більшу відстань із прототипом. Виникають додаткові витрати на пальне.

Використовуючи модернізовану модель віброгідрравлічного інтенсифікатора, витрати зменшуються (таблиця).

Таблиця

Ефект при використанні модернізованого віброгідрравлічного інтенсифікатора під час його роботи та транспортування

Кількість циклічного руху на прототипі	Кількість циклічного руху на модернізованій моделі	Показник зменшення кількості циклічних рухів (%)
2	3	30
4	6	30
8	12	50
16	24	50

Технологія проведення робіт дозволяє досягти повне вилучення бурштину з родовища, збільшити продуктивність праці, зменшити енергоємність та негативний техногенно-екологічний вплив на навколишнє середовище.

Найбільш важливі підсумкові наукові і практичні результати та висновки полягають у наступному:

- аналіз стану питання показав, що добування бурштину потребує новітніх технологій і удосконалення засобів для інтенсифікації процесу видобутку, при якому досягається вища продуктивність та ефективність, а також зменшення негативного екологічного впливу на навколишнє середовище;

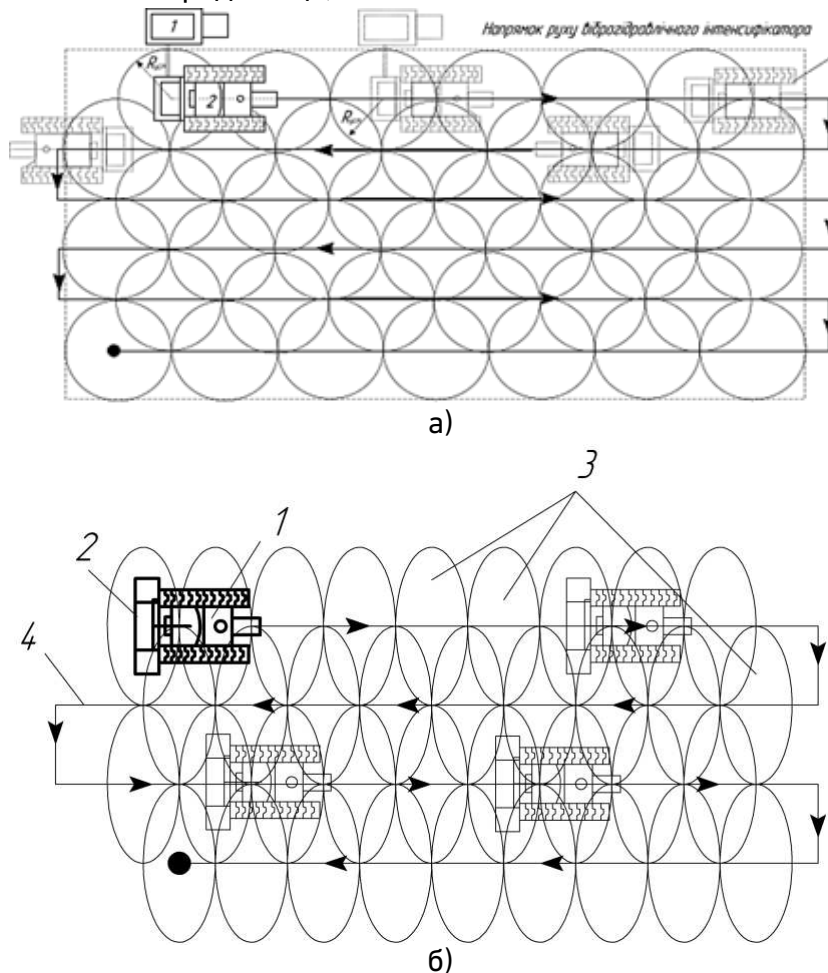


Рис. 2. Схема роботи установки на місці видобутку бурштину прототипом (а) та модернізованим віброгідрравлічним інтенсифікатором (б):
1 – бульдозер; 2 – віброгідрравлічний інтенсифікатор; 3 – зона дії вібрації;
4 – напрям руху віброгідрравлічного інтенсифікатора

- встановлено, що перспективним напрямком усунення вказаних недоліків є застосування модернізованої моделі гідромеханічного інтенсифікатора для видобутку бурштину з піщаних родовищ, при якому досягається повне вилучення бурштину;

- процес зрідження піщаного масиву при наявності води до стану спливання бурштину віброгідрравлічним інтенсифікатором забезпечується при перекритті вібраційних зон дії суміжних вібровипромінювачів, яке забезпечується при максимальному ущільненні ґрунту під дією вібрації;

- проведено порівняння експлуатаційних витрат (на пальне та інше) під час руху віброгідрравлічного інтенсифікатора і розробки однакових площ родовища вказує на обґрунтованість застосування модернізованого віброгідрравлічного інтенсифікатора;

- схематично наведена модернізована будова робочої частини віброгідрравлічного інтенсифікатора.

В результаті проведеного дослідження та порівняння модернізованої моделі із прототипом підтверджена незмінність переваг при застосуванні гідромеханічного способу для вилучення бурштину із масиву, покращились економічні показники на переміщення віброгідрравлічного інтенсифікатора завдяки модернізації конструкції, при цьому техногенно-екологічної шкоди для навколишнього середовища не завдається і не відбувається винос мінерального ґрунту на поверхню.

1. Корнієнко В. Я. Сучасні технології видобутку бурштину з родовищ / В. Я. Корнієнко // Вісник НУВГП. Зб. наукових праць. – Вип. 1 (65). – Рівне, 2014. – С. 449–457. **2.** Аренс В. Ж. Скваженная гидродобыча твердых полезных ископаемых / В. Ж. Аренс. – М. : Недра, 1980. – С. 93, 100–101. **3.** Спосіб вилучення бурштину з родовища. Патент України № 32201А від 15.12.2000. Бюл. № 7-II. **4.** Патент України на корисну модель. Вібропристрій / Корнієнко В. Я., Романовський О. Л., Хітров І. О., Мачук Е. Ю. // ДСІВ України, патент на корисну модель № 84108 – Київ, 2013 р. Бюл. № 19. **5.** Булат А. Ф. Опыт применения вибрационных установок в технологии добычи янтаря / Булат А. Ф., Надутий В. П., Корнієнко В. Я. // Всеукраїнський науково-технічний журнал «Вібрація в техніці та технологіях». – Вінниця, 2015. – № 4 (80). – С. 128–131.

Рецензент: д.т.н., проф. Маланчук З. Р. (НУВГП)

**Kornienko V. Y., Candidate of Engineering, Associate Professor,
Semeniuk V. V., Senior Student** (National University of Water and
Environmental Engineering, Rivne)

IMPROVEMENT OF TECHNOLOGICAL EQUIPMENT FOR AMBER EXTRACTION BY HYDRO MECHANICAL METHOD

**The paper presented improvement of technological equipment for
hydro mechanical methods for extraction from amber deposit.
Grounded latest designs of designing equipment.**

***Keywords:* amber, hydraulic vibration method, mining, equipment.**

Корниенко В. Я., к.т.н., доцент, Семенюк В. В., студент
(Национальный университет водного хозяйства и
природопользования, г. Ровно)

СОВЕРШЕНСТВОВАНИЕ ТЕХНОЛОГИЧЕСКОГО ОБОРУДОВАНИЯ ДЛЯ ДОБЫЧИ ЯНТАРЯ ГИДРОМЕХАНИЧЕСКИМ СПОСОБОМ

**В работе представлено усовершенствованное технологическое
оборудование для добычи янтаря виброгидравлическим способом.
Обоснованные новейшие конструктивные решения при проектиро-
вании оборудования.**

***Ключевые слова:* янтарь, виброгидравлический способ, добыча,
оборудование.**
