

УДК 621.879

Бабич Я. О., к.т.н., доцент (Національний університет водного господарства та природокористування, м. Рівне)

КЛАСИФІКАЦІЯ І АНАЛІЗ КОНСТРУКЦІЙ РОБОЧИХ ОРГАНІВ КАНАЛООЧИЩУВАЧІВ ІЗ ЗЕМЛЕСОСНИМ ОБЛАДНАННЯМ

Проведено аналіз конструкцій робочих органів машин із землесосним обладнанням.

Ключові слова: каналочишувач, землесос, подрібнюючий апарат, гідроелеватор, насос, насадка.

У зв'язку з великою різноманітністю робочих органів каналочишувачів із землесосним обладнанням, недоцільно проводити аналіз конструкцій кожного робочого органу. З цієї метою була проведена класифікація вказаних робочих органів в залежності: від типу землесосного обладнання, наявності подрібнюючого апарата та їх принципу дії (рис. 1).

Відповідно до такої класифікації всі робочі органи каналочишувачів можна поділити на наступні три групи:



Рис. 1. Класифікація робочих органів для очищення каналів

1. До першої групи входить обладнання із гідравлічними та механічними розпушувачами, оснащеними землесосним обладнанням у вигляді ґрунтових насосів.

У пристроях першого виду (рис. 2) [1] гідророзпушення наносів здійснюється за допомогою насадок 3, які разом із екраном 5 закріплені на тязі 6 і мають можливість за допомогою опорної лижі змінювати кут нахилу. Занурений ґрунтовий насос 1 із пульпометальною

насадкою 10, а також занурений водяний насос 7 гідророзпушувача приводяться в дію від гідромотора 2. Забір пульпи, що утворюється, виконується щілинним всмоктувальним наконечником. Все ґрунтозабірне обладнання змонтоване на опорних котках 9.

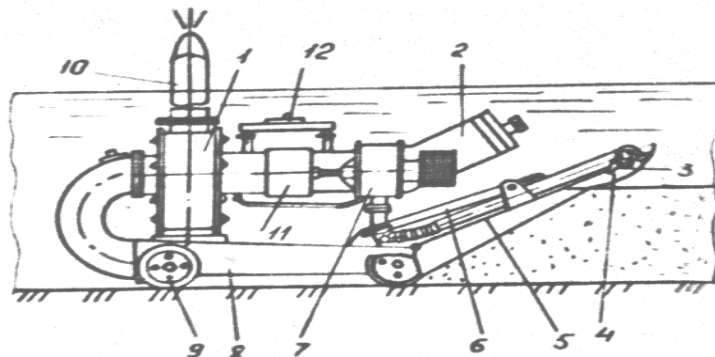


Рис. 2. Пристрій для очищення облицьованих каналів: 1 – ґрунтовий насос; 2 – гідромотор; 3 – насадка; 4 – лижа; 5 – екран; 6 – тяга; 7 – водний насос; 8 – всмоктувальний наконечник; 9 – опорні котки; 10 – пульпометальна насадка

Використання робочих органів такої конструкції можливе тільки для очищування облицьованих каналів без рослинності. Ця обставина значно знижує можливість використання описаних робочих органів.

У пристроях другого виду розпушення наносів здійснюється механічним способом без подрібнення і з подрібненням рослинності. У першому випадку в якості робочих органів використовуються фрезерні, роторні, скребкові та вібраційні розпушувачі.

Каналоочищувальний пристрій із фрезерним розпушувачем [2] і ґрунтовим насосом показаний на рис. 3.

Він складається з базової машини 1 і ґрунтонасоса 2 з приводом від вала відбору потужності. До ґрунтонасосу жорстко кріпиться кульовий шарнір 3, на якому змонтована нерухома частина стріли 4 з можливістю повороту відносно поздовжньої осі базової машини за допомогою гідроциліндра 5, з'єднаного з кронштейнами 6 і 7. Рухома і нерухома частини стріли 4 з'єднані між собою гідроциліндром 8, який з'єднаний з кронштейнами 6 і 9. На кінці рухомої частини стріли встановлений кульовий шарнір 10, на якому змонтований гідромотор 11, шарнірно з'єднаний з гідроциліндром 12. В передній частині базової машини 1 на балці 13, закріпленій за допомогою шарнірного чотириланника з гідроциліндром 14, змонтована поворотна стійка 15. З останньою жорстко з'єднана рукоять 16, на якій з мож-

лівістю переміщення відносно вертикалі на невеликий кут розміщений робочий орган у вигляді фрезерного розпушувача-всмоктувальника 17, внутрішня порожнина якого шлангом 18 з'єднана з ґрунтососом 2. На балці 13 встановлений гідроциліндр 19, шарнірно з'єднаний з рукояттю 16, на якій також розміщений гідроциліндр 20, з'єднаний з робочим органом.

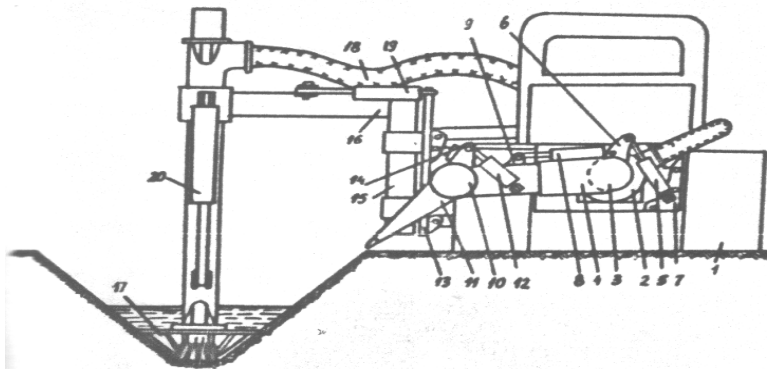


Рис. 3. Пристрій для очищення каналів: 1 – базова машина; 2 – ґрунтосос; 3, 10 – шарніри; 4 – стріла; 5, 8, 12, 14, 19, 20 – гідроциліндри; 6, 7, 9 – кронштейни; 11 – гідромотор; 13 – балка; 15 – поворотна стійка; 16 – рукоять; 17 – робочий орган; 18 – шланг

Розглянутий пристрій може використовуватися для очищення малозарослих каналів в земляному руслі. При наявності значної рослинності відбувається намотування останньої на фрезу, а також забивання всмоктувального отвору ґрунтового насоса, що призводить до різкого зниження продуктивності каналочисувальної машини.

Пристрій із роторним розпушувачем, в якому землесосне обладнання представлено ґрунтовим насосом, зображено на рис. 4 [3].

Воно складається із кожуха 1, в якому розміщений на валу 2 роторний інтенсифікатор з дисками 3 і кільцевими ножами 4. До кожуху підведений забірний патрубок пульпопровода. На валу 2 шарнірно закріплена направляюча гребінка 6. По бічних сторонам кожуха в нижній його частині шарнірно закріплені створки 7 і 8, оснащені приводами повороту 9 і 10. При роботі пристрою створка 7 відводиться від кільцевих ножів роторного інтенсифікатора, а створка 8 знаходиться у нижньому положенні. Вал 2 приводиться в обертання за годинниковою стрілкою. Ротор, обертаючись, ножами прорізає ґрунт і силами зчеплення захоплює його до співдотику з направляючою гребінкою 6, яка при цьому повертається на валу 2 до упору в стінці кожуха 1 зі сторони створки 7. Защемлений ножами 4 і диска-

ми 3 ґрунт по направляючій гребінці 6 попадає до забірної патрубки 5 і далі в пульпопровід.

Основними недоліками розглянутого пристрою є: по-перше, можливість поломки кільцевих ножів при взаємодії з твердими включеннями; по-друге, забивання забірної патрубки рослинними залишками.

2. Робочі органи другої групи із землесосним обладнанням вакуумного типу обладнуються механічними і гідравлічними розпушувачами.

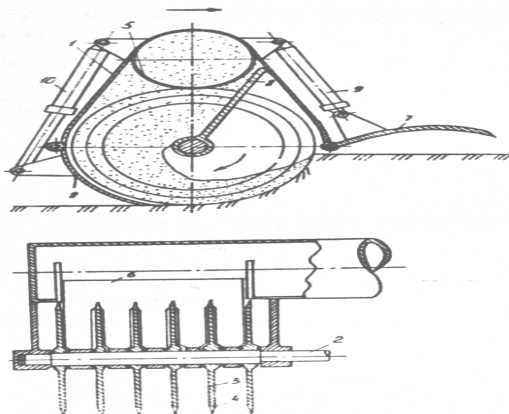


Рис. 4. Ґрунтозабірний пристрій землесосного снаряда: 1 – кожух; 2 – вал; 3 – ротор; 4 – ножі; 5 – забірний патрубок; 6 – направляюча гребінка; 7, 8 – створи

У таких пристроях (рис. 5) [4] розпушування наносів здійснюється за допомогою фрезерного робочого органу, який складається із кожуха 1, з'єднаного за допомогою пружних зв'язків 2 з кінцевим патрубком 3, який закріплений на транспортному трубопроводі 4.

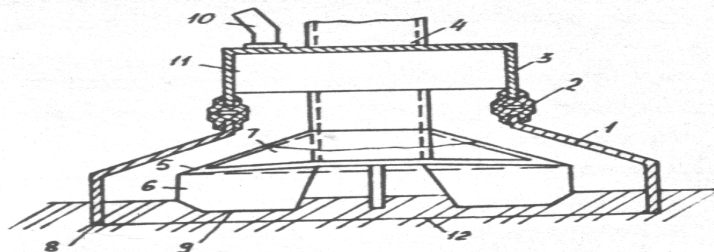


Рис. 5. Робочий орган мулососної машини: 1 – кожух; 2 – пружні зв'язки; 3 – патрубок; 4 – трубопровід; 5 – диск; 6 – вентилятор; 7 – конусоподібний елемент; 8 – нижній кінець; 9 – кромка лопаті; 10 – гідромотор; 11 – редуктор

В нижній частині кінцевого патрубка розміщений розпушувач, виконаний у вигляді диска 5 з лопатями 6, і конусоподібний елемент 7. Нижній край 8 захисного кожуха розташований нижче

кромки 9 лопатей. Робочий орган приводиться в дію гідромотором 10 за допомогою редуктора 11.

Наявність пружних зв'язків дозволяє копіювати нерівності поверхні дна каналу. Робоча рідина води подається на поверхню наносів 12 через складовий транспортний трубопровід. Відсмоктування утвореної пульпи відбувається через той же трубопровід.

Основним недоліком даної конструкції є забивання всмоктувального отвору рослинними і кам'янистими включеннями, що знижує продуктивність каналочисної машини і вимагає регулярного очищення робочого органу.

3. із землесосним обладнанням гідроелеваторного типу забезпечені гідророзпушувачами, а також вібраційними і механічними розпушувачами.

Пристрій першого виду (рис. 6) [5] складається із транспортного засобу 1, до бічної частини якої прикріплені два трубопроводи. На трубопроводі встановлено насадку 3 і гідроелеватор 4. На трубопроводі 6 підвішений вал 7 із еластичним екраном 8, який шлангом 9 з'єднаний з насосом 10, встановлених на задній підвісці транспортного засобу. Насос приводиться в дію від валу відбору потужності 11. Від насоса 10 до насадки 3 і гідроелеватора 4 підведений напірний трубопровід 12. З гідроелеватором 4 і трубопроводом 13 з'єднаний колектор відводу вихлопних газів.

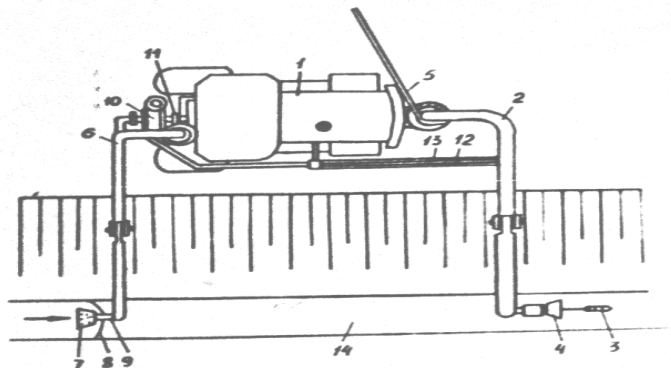


Рис. 6. Пристрій для очищення дна каналів і трубопроводів меліоративних систем: 1 – транспортний засіб; 2, 6 – трубопроводи; 3 – насадка; 4 – гідроелеватор; 5 – пульпопровід; 7 – забір; 8 – еластичний екран; 9 – шланг; 10 – насос; 11 – вал відбору потужності; 12, 13 – напірний трубопровід; 14 – канал

При роботі, каналочищувальна машина рухається вздовж каналу 14 паралельно його осі, у напрямку потоку води. Еластичний екран 8, щільно прилягаючи до відкосів, замикає потік води і запобігає її змішування із забрудненою водою, що знаходиться за екраном.

Насос 10 проводить забір води із потоку забором 7 та шлангом 9 і по напірному трубопроводу 12 подає до пристроїв 3 і 4, приводячи їх у робочий стан.

Пристрій 3 руйнує наноси, які за допомогою гідроелеватора 4 по пульпопроводу 5 транспортуються за межі каналу. Вихлопні гази транспортного засобу, надходячи по напірному трубопроводу 13 в гідроелеватор 4, проникають в пульпу, що значно знижує її вагу і збільшує швидкість транспортування пульпопроводом.

Пристрій другого виду з механічним розпушуванням і подрібнюючим апаратом представлено на рис. 7 [6]. Він складається з водоструминного ежектора 1, на якому розміщений водяний насос 2 із всмоктувальним 3 і напірним 4 трубопроводами. Водяний насос приводиться в дію гідромотором 5. Кільцевий диск 6 встановлений на всмоктувальній частині 7 водоструминного ежектора в направляючих пазах 8 і містить ножі 9 і розпушувачі 10.

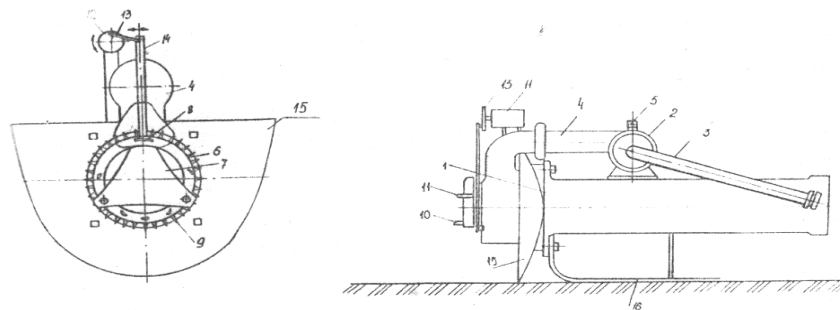


Рис. 7. Пристрій для очищення дна каналів: 1 – водоструминний ежектор; 2 – водний насос; 3 – всмоктувальний патрубок; 4 – напірний патрубок; 5, 11 – гідромотор; 6 – кільцевий диск; 7 – всмоктувальна частина; 8 – напрямні пази; 9 – ножі; 10 – розпушувачі; 12 – кривошип; 13 – шатун; 14 – важіль; 15 – зачисний пристрій

Кільцевий диск приводиться в дію гідродвигуном за допомогою кривошипа 12, шатуна 13 і важеля 14. На ежекторі закріплений воронкоподібний зачисний пристрій 15. Каналоочищувальний пристрій спирається на лижу 16.

При роботі пристрою включаються гідродвигуни 5 і 11, які приводять в дію водяний насос і кільцевий диск. Причому останній починає здійснювати кругові коливальні рухи, спільно із розпушувачами, розміщеними на його торцевій частині, і водяний насос приводить в дію ежектор. Утворена при розпушуванні наносів пульпа всмоктується ежектором і через пульпопровод викидається за межі каналу. Рослинність, що потрапляє на всмоктувальну частину ежектора, перерізується ножами 9, встановленими на кільцевому диску,

чим запобігається можливість забивання вхідного отвору ежектора. Зачисний пристрій сприяє концентрації пульпи на вхідному отворі ежектора і здійснює вирівнювання дна каналу. Недоліком даного пристрою є: по-перше, малий об'єм розпушення; по-друге, неякісне подрібнення рослинних залишків.

В результаті проведеного аналізу конструкцій робочих органів каналочисувачів з землесосним обладнанням встановлено наступне:

1. Для очищення каналів у земляному руслі використовуються різноманітні робочі органи.

2. Найбільш перспективними є каналочисувачі з механічними розпушувачами, що мають землесосне обладнання гідроелеваторного типу, оскільки вони прості за конструкцією, надійні в роботі і мають більшу продуктивність.

3. Недоліками цих каналочисувачів є:

- неможливість роботи при наявності високостеблевої водяної рослинності, що призводить до забивання всмоктувальних отворів землевсмоктувального обладнання рослинністю;

- велика нерівномірність очищення дна каналів (гребнистість).

1. А.С. №757649 (СССР) Устройство для очистки облицованных каналов / Л. И. Бадаев, И. П. Прохоров, В. Г. Песков и др. – опублик. в Б.И. 1980, № 31.

2. А.С. №387096 (СССР) Устройство для очистки каналов / Ю. П. Бернавский и И. И. Моргачев – опублик. в Б.И. 1973, № 27.

3. А.С. №825790 (СССР) Грунтозаборное устройство землесосного снаряда / А. П. Лецко – опублик. в Б.И. 1981, № 16.

4. А.С. №10205532 (СССР) Рабочий орган илососной машины / В. М. Табашнюк, С. В. Мельниченко, В. К. Передерей – опублик. в Б.И. 1983, № 20.

5. А.С. №1105565 (СССР) Устройство для очистки дна каналов и трубопроводов мелиоративных систем / И. И. Шеховцов, В. М. Аксинин, И. Г. Ожог – опублик. в Б.И. 1984, № 28.

6. А.С. №1439181 (СССР) Устройство для очистки дна каналов / Я. А. Бабич, Э. О. Сухарев, С. Ф. Медвидь и др. – опублик. в Б.И. 1988, № 43.

Рецензент: д.т.н., професор Налобіна О. О. (НУВГП)

Babych Y. O., Candidate of Engineering, Associate Professor (National University of Water and Environmental Engineering, Rivne)

CLASSIFICATION AND STRUCTURE ANALYSIS OF CHANNEL CLEANER'S WORKING BODIES WITH SUCTION EQUIPMENT

The construcnion analysis of working machines with suction equipment.

***Keywords:* channel cleaner, suction dredger, grinding down vehicle, hydroelevators, pump, attachment.**

Бабич Я. О., к.т.н., доцент (Национальный университет водного хозяйства и природопользования, г. Ровно)

КЛАССИФИКАЦИЯ И АНАЛИЗ КОНСТРУКЦИЙ РАБОЧИХ ОРГАНОВ КАНАЛООЧИСТИТЕЛЕЙ С ЗЕМЛЕСОСНЫМ ОБОРУДОВАНИЕМ

Проведен анализ конструкций рабочих органов машин из землесосным оборудованием.

***Ключевые слова:* каналоочиститель, землесос, измельчительный аппарат, гидроэлеватор, насос, насадка.**
