



УДК 627.42: 627.512

Hafied Yacine, Étudiant poste graduation, Lubomir Shynkaruk, PhD, Maître de conférences, Khlapuk Mikola, Docteur d'état, Professeur (Université de l'Eau et l'Environnement de Rivne, Ukraine), **Marouf Nadir, Docteur d'état, Maître de conférences A** (Université de Oum El Bouaghi, Algerie), **Meddour Ahmed Salah Eddine, PhD, Maître assistant** (Université des Sciences et de la Technologie Houari Boumediene, Algerie)

QUANTIFICATION DE LA CHARGE SEDIMENTAIRE PAR LA METHODE DU RNA DANS LE BASSINS DE CHELIFF ALGERIEN

Cette étude a pour objectif d'évaluer les transports solides du bassin Cheliff situé le nord-ouest Algérien, par le réseau de neurones artificiel (RNA), Qui a montré sa performance d'apprentissage et sa capacité d'apprentissage superpuissant, qui le rend utiles dans les problèmes pour lesquels il n'existe pas de solution algorithmique acceptable. Afin d'atteindre une évaluation optimale, les débits liquides et les débits solides mesurés dans deux oueds à savoir Djidiouia et Cheliff.

Les données récoltées sont mesurées dans deux stations hydrométriques installées à l'aval des oueds. Ces données sont divisées en trois blocs, le premier bloc composé de 60% des données pour l'apprentissage, le second contient 20% pour la validation et le dernier 20% pour le test dans chaque station. Les modèles parachevé sont parfaits et montrent des corrélations idéales (>98%), ce qui permis de donner une meilleure estimation des débits solides pour n'importe quel débit liquide mesuré.

Mots-clés : transport solide, La méthode RNA, Bassins versant des nord-ouest Algérien, Evaselement des barrages.

INTRODUCTION

En raison de son climat semi-aride, l'irrégularité de son relief et sa pluviométrie, la région de Nord d'Algérie, est l'un des régions les plus vulnérables à l'érosion des sols. L'importance de sédiments qui atteignent l'assiette des barrages, a suscité un bon nombre des

chercheurs qui ont tâtonné de donner des différentes interprétations de mécanisme dans l'objectif d'arriver à une bonne quantification. Dans ce contexte, on citera les travaux de Tixeront (1960) [31], Capolini (1965-1962) [7], Heusch(1982) [11], Milliman et Meade (1983) [21], Sogreah (1983) [29], Walling (1984) [33], Lahlou(1994) [12], Probst et Suchet (1992) [23], Ghorbel et Claude (1977) [10], Rais et Abidi (1989) [24], Albergel et al.(1998) [3], Snoussi et al.(1990) [27], Merzouki (1992) [20], Moukhchane et al. (1998) [22], Demmak (1982) [9], Colombani (1984) [8], GHorbel et Claude (1977) [10], Bourouba (2002) [6], Remini (1996-1997) [25], [26], Terfous et al. (2001, 2003) [5], Ghnim (2001) [10*] et Megnounif et al. (2003) [19], Bouanani (2004) [5], Meddi (1999) [18], Marouf (2011-2012) [15], [16], qui ont étudié quelques bassins versants Tunisiens, Algériens et Marocains.

Dans cet article on essayera d'évaluer la quantité des sédiments dans le Bassin de Cheliiff et pour ce faire nous choisissons deux oueds situés à savoir Oued Djidiouia et Chéliiff. En utilisant la méthode du réseau des neurones artificiel (*RNA*), basant sur les données historique de chaque station hydrométrique installée à l'aval de chaque oued.

PRESENTATION DE LA ZONE D'ETUDE

Cette étude se focalise sur le bassin situé dans le Nord-Ouest Algérien, en l'occurrence le bassin de Cheliff, nous en avons choisi deux stations hydrométriques telles que Djidiouia RN4 dans l'oued de Djidiouia et Sidi Belatter dans l'oued de Chéliiff. En appuyant sur leurs richesse des données historiques afin d'avoir des modèles fiables et concrets.

Le choix de ces stations hydrométrique est imposé par rapport à la disponibilité de données de mesure, en l'occurrence les débits liquides, débits solides. Ces données nous ont été fournies par les services hydrologiques de l'ANRH d'Alger (année 2016), dont ils sont illustrés dans le tableau suivant (Tab. 1).

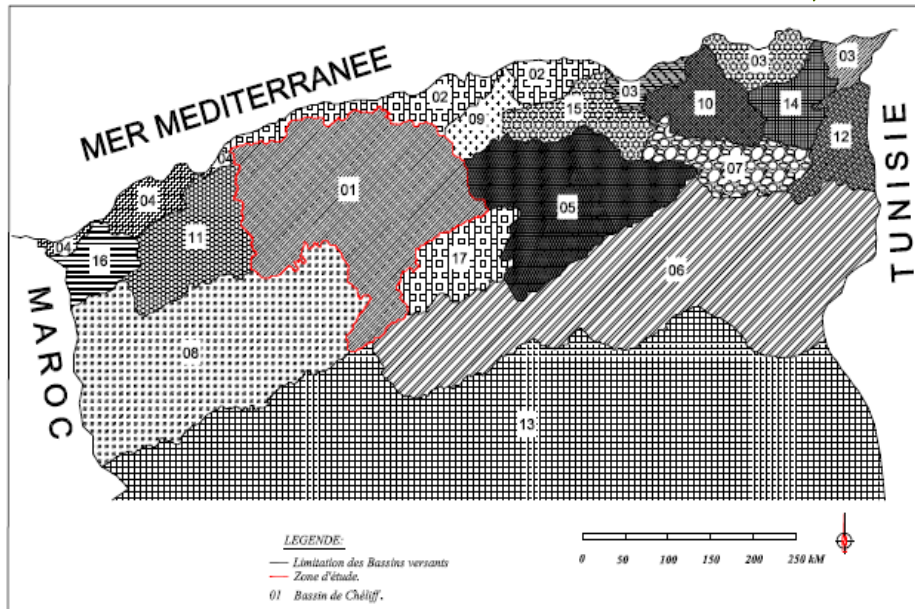


Fig. 1. Représentation des Bassins étudiés (ANRH, 2016)

Tableau 1

Données de chaque station hydrométrique (ANRH, 2016)

Bassin	Oued	Station	Code	Période	Nombre des données
Chélif	Djidiouia	Djidiouia RN4	01-27-01	1974-2000	4 995
Chélif	Cheliff	Sidi Belatter	01-36-02	1969-2001	432

Caractéristiques des bassins versants étudiées

Les caractéristiques des deux oueds étudiés sont mentionnées dans le tableau (Tab. 2).

Tableau 2

Caractéristiques des bassins versants étudiés (ANRH, 2016)

Bassin	Oued	Superficie (km ²)	Périmètre (km)	lc	Long équivalente (Km)	Long talweg (Km)	Hmin (m)	Hmax (m)
Chélif	Djidiouia	835	135	1,31	51,20	51	70	925
	Cheliff	43700	1383	1,85	619	759	20	1983

1 – Bassins versant de Cheliff :

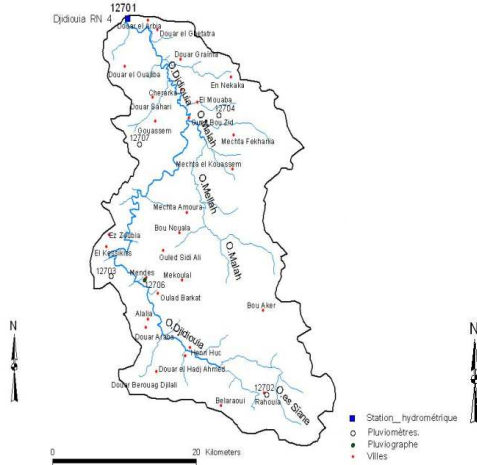


Fig. 2. Bassin versent de Oued Djidiouia (ANRH, 2016)

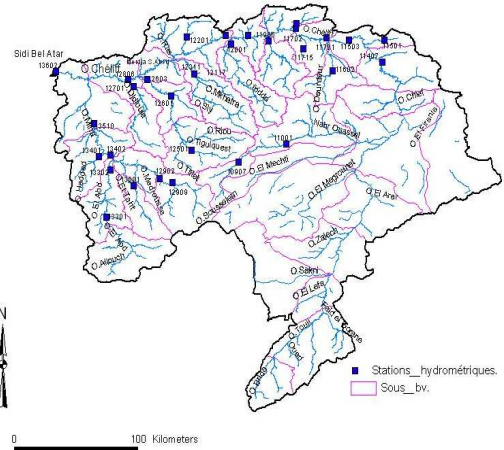


Fig. 3. Bassin versent de Oued Cheliff (ANRH, 2016)

- **Oued Djidiouia (Fig. 2)**: c'est un cours d'eau situé sur l'est de la Wilaya de Relizane dans le nord-ouest de l'Algérie, il prend sa source dans les monts de Rahouia sur le sud-est de Relizane et se jette dans Oued Chélif.
- **Oued: Cheliff (Fig. 3)**: c'est un cours d'eau de 725 km de long situé dans le nord-ouest de l'Algérie, il prend sa source dans l'Atlas tellien plus précisément dans le Djebel AMOUR et se jette dans la Méditerranée. Le Cheliff est caractérisé par une vallée très fertile. Il est le plus important fleuve d'Algérie.

DISTRIBUTION DE DEBIT SOLIDE EN FONCTION DE DEBIT LIQUIDE

La représentation des débits solides en fonction des débits liquides mesurés dans chaque station de mesure est montrée dans les graphes ci-dessous (fig. 4):

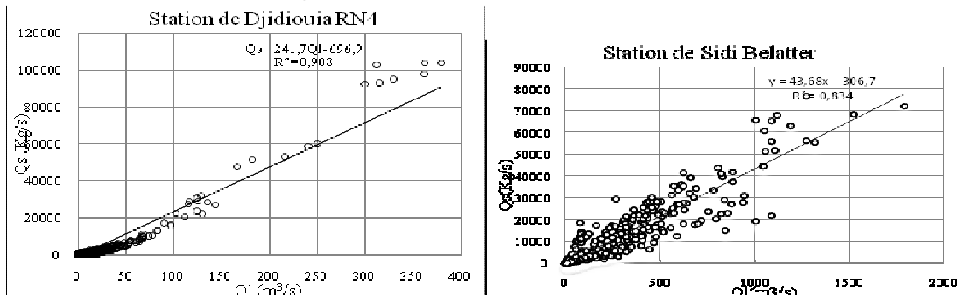


Fig. 4. Représentation de débits solides en fonction de débits liquides mesurés

Les représentations graphiques mentionnées ci-dessus montrent que dans certains cas, des faibles débits solides ont été enregistrés



même avec des débits liquides importants. Ces résultats ne correspondent qu'aux périodes qui suivent les crues importantes, qui ravagent tous les sédiments dégradés par les différents facteurs de l'érosion en l'occurrence ces les périodes de septembre et octobre. L'analyse des variations des débits solides en suspension dans les oueds étudiés (Djidiouia, et Cheliff) et leurs relations avec les débits liquides durant la période de prélèvement montre l'existence d'une meilleure tendance dans l'ensemble avec des corrélations varient entre (0.91-0.95) presque idéale, en conséquence le pouvoir prédictif du modèle est fort. La fonction qui relie les débits solides aux débits liquides est linéaire dans ses paramètres, l'estimation du modèle linéaire permet de tracer la droite de régression ($Q_s = aQ_l + b$) dont les constant a et b sont indiqués dans les graphes de chaque station (Fig. 4).

APPLICATION LE RESEAU NEURONE (RNA)

Un réseau de neurones artificiels (RNA) est un modèle de calcul dont la conception est très schématiquement inspirée du fonctionnement des neurones biologiques humains.

Le neurone formel est conçu comme un automate doté d'une fonction de transfert qui transforme ses entrées en sortie selon des règles précises. Les neurones sont par ailleurs associés en réseaux dont la topologie des connexions est variable : réseaux proactifs, récurrents, etc. Enfin, l'efficacité de la transmission des signaux d'un neurone à l'autre peut varier : on parle de » poids synaptique », et ces poids peuvent être modulés par des règles d'apprentissage (ce qui présente la plasticité synaptique des réseaux biologiques).

Il existe plusieurs méthodes de calcul de RNA, pour notre problème, la méthode la plus appropriée c'est feedforwardpackprop multicouche. La description de processus de cette dernière ainsi que les démarches de calcul poursuivi sont bien détaillées ci-dessous.

RESEAUX DE NEURONES MULTICOUCHES ET APPRENTISSAGE EN RETRO-PROPAGATION [17]

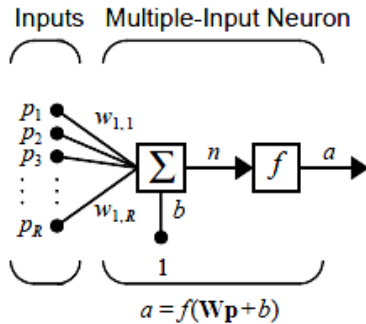
Le réseau neuronal *feedforward* multicouche est le cheval de bataille du logiciel Neural Network Toolbox.. Il peut être utilisé à la fois pour l'ajustement de fonction et les problèmes de reconnaissance de formes. Il peut également être utilisé pour des problèmes de prédiction. Il illustre aussi les procédures de base pour la conception de tout réseau neuronal.

Le processus de conception du réseau neuronal général comporte sept étapes principales, notamment, la Collection des données, la Création de réseau, la configuration de réseau, initialiser les poids et les

biais, l'apprentissage du réseau, validation du réseau et en fin utilisation de réseau.

ARCHITECTURE DE RESEAUX NEURONAUX MULTICOUCHES

Un neurone élémentaire avec des entrées R est montré ci-dessous. Chaque entrée est pondérée avec un w approprié. La somme des entrées pondérées et des biais b constitue l'entrée de la fonction de transfert f . Les neurones peuvent utiliser n'importe quelle fonction de transfert différentiable f pour générer leur sortie.



Où

R = nombre d'éléments dans le vecteur d'entrée

Diagramme 1 : Neurone élémentaire de Rentrées

Les trois fonctions de transfert de RNA sont les fonctions de transfert les plus couramment utilisées pour les réseaux multicouches, mais d'autres fonctions de transfert différentiables peuvent être créées et utilisées si désiré, pour la prédiction de débit solide (Q_s), on utilise la fonction *tansig* pour les couches cachées et la fonction *purelin* dans la couche de sortie.

RESEAU NEURONAL FEEDFORWARD

Les réseaux Feedforward ont souvent une ou plusieurs couches masquées de neurones sigmoïdes suivis d'une couche de sortie de neurones linéaires. Plusieurs couches de neurones avec des fonctions de transfert non linéaires permettent au réseau d'apprendre des relations non linéaires entre les vecteurs d'entrée et de sortie. La couche de sortie linéaire est le plus souvent utilisée pour les problèmes d'ajustement de fonctions (ou de régression non linéaire).

PREPARATION DES DONNEES DEBIT LIQUIDE, DEBIT SOLIDE (Q_L - Q_S) POUR LES RESEAUX NEURONES MULTICOUCHES

Avant de commencer le processus de conception du réseau, on doit d'abord recueillir et préparer des données (Q_L - Q_S), le réseau ne peut être aussi précis que par les données qui sont utilisées pour son apprentissage.



Il est important que les données (Q_L-Q_S) couvrent la gamme d'entrées pour lesquelles le réseau sera utilisé. Les réseaux multicouches peuvent être exécutés pour généraliser bien dans la gamme d'entrée pour laquelle ils ont été exécutés. Cependant, ils n'ont pas la capacité d'extrapoler avec précision au-delà de cette plage, il est donc important que les données (Q_L-Q_S) d'Apprentissage couvrent toute la gamme de l'espace d'entrée.

Après que les données ont été collectées, il y a deux étapes qui doivent être effectuées avant que les données (Q_L-Q_S) sont utilisées pour l'apprentissage du réseau: les données doivent être prétraitées, et ils doivent être divisés en sous-ensembles.

DIVISION DES DONNEES (Q_L-Q_S) POUR UNE APPRENTISSAGE OPTIMALE SUR LES RESEAUX NEURONE

Lors de l'apprentissage de réseaux multicouches, la pratique générale consiste à diviser les données en trois sous-ensembles. Le premier sous-ensemble est l'ensemble d'apprentissage, qui est utilisé pour calculer le gradient et mettre à jour les poids w et les biais b du réseau. Le second sous-ensemble est l'ensemble de validation. L'erreur sur l'ensemble de validation est surveillée pendant le processus d'apprentissage, L'erreur de validation diminue normalement pendant la phase initiale de l'apprentissage, de même que l'erreur de l'ensemble d'apprentissage.

La fonction de division est accessible automatiquement chaque fois que le réseau est exécuté et est utilisé pour diviser les données en sous-ensembles d'apprentissage, de validation et de test. Pour notre problème, les ratios pour l'apprentissage (apprentissage), les tests et la validation sont respectivement de 0.6, 0,2 et 0,2.

CREER, CONFIGURER ET INITIALISER DES RESEAUX DE NEURONES MULTICOUCHES [17]

Après la collecte des données, la prochaine étape de la formation d'un réseau consiste à créer l'objet réseau. La fonction *feedforwardnet* crée un réseau *feedforward* multicouche. Si cette fonction est appelée sans arguments d'entrée, alors un objet réseau par défaut est créé qui n'a pas été configuré.

EXECUTER ET APPLIQUER UN RESEAU NEURONE MULTICOUCHES

Le processus d'apprentissage de RNA consiste à accorder les valeurs des poids w et des biais b du réseau pour optimiser les performances du réseau. La fonction de performance des réseaux *feedforward* utilisée dans notre cas est l'erreur quadratique moyenne *mse*: l'erreur quadratique moyenne entre les sorties du réseau a et les sorties cibles t . Elle est définie comme suit:

$$F = mse = \frac{1}{N} \sum_{i=1}^N (e_i)^2 = \frac{1}{N} \sum_{i=1}^N (t_i - a_i)^2$$

Pour l'apprentissage de réseaux *feedforward* multicouches, n'importe quel algorithme d'optimisation numérique standard peut être utilisé pour optimiser la fonction de performance, mais il y a quelques clés qui ont montré une excellente performance pour l'apprentissage (ou l'apprentissage) du *RNA*.

La fonction d'entraînement la plus rapide est généralement le *trainlm*, et c'est généralement la fonction d'entraînement pour *feedforward*. La méthode quasi-Newton, *trainbfg*, est également assez rapide.

On lance maintenant notre réseau de *RNA* pour chaque station de mesure avec Q_l comme données d'entrée (Input) et Q_s comme cible (Target), basant sur les étapes de calcul citées auparavant.

AMELIORATION DES RESULTATS

Si le réseau formé n'est pas suffisamment précis (ne donne pas des bons résultats), on essaye de réinitialiser le réseau et l'exécuter à nouveau. Chaque fois qu'on initialise un réseau *feedforward*, les paramètres réseau sont différents et peuvent produire des solutions différentes.

En tant que deuxième approche, on peut augmenter le nombre de neurones cachés au-dessus de 10. Un plus grand nombre de neurones dans la couche cachée donne au réseau plus de flexibilité, car le réseau a plus de paramètres.

Une troisième option est d'essayer les différentes fonctions d'apprentissage. La formation de régularisation bayésienne avec le *trainbr*, par exemple, peut parfois produire une meilleure capacité de généralisation que d'utiliser un arrêt précoce.

Enfin, essayer d'utiliser des données d'apprentissage supplémentaires. Fournir des données supplémentaires pour le réseau est plus susceptible de produire un réseau qui se généralise bien à de nouvelles données. Le tableau ci-dessous illustre les paramètres de calcul que nous avons effectué pour chaque station de mesure :

Tableau 3

Paramètres de calcul de chaque station de mesure

Station	Années	Nombre de données	Méthode de RNA utilisée	Fonction d'apprentissage	Nombre de couche	Fonction de transfert	Nombre d'itération	Nombre de neurones
Djidiouia RN4	1974-2000	4 995	Feedforwardbackprop	Trainlm	deux	Tansig-Purelin	100	800
Sidi Belatter	1969-2001	432	Feedforwardbackprop	Trainlm	deux	Tansig-Purelin	100	800

RESULTATS DU RNA

On se contente de décrire la variation Q_s calculé par du modèle construit à l'aide du programmes *RNA* (données de sortie) en fonction de Q_s réel mesuré de chaque station hydrométrique (données de cible), les



graphes ci-joint illustre la variation ($Q_{scal}-Q_{sreel}$) obtenus dans chaque station de mesure (Fig. 5)

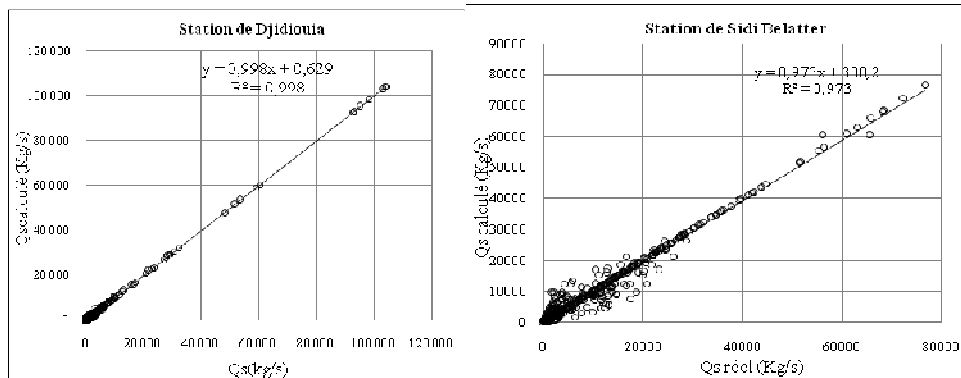


Fig. 5. Variation des débits solides calculés-débits réels ($Q_{scal}-Q_{sreel}$) dans les différentes stations étudiées

Les deux graphes représentent les données ($Q_{scal}-Q_{sreel}$), en l'occurrence les données de sortie (du programme RNA) en fonction de leurs cible, La droite d'ajustement représente la régression linéaire la mieux ajustée entre ($Q_{scal}-Q_{sreel}$). La valeur (R) est une indication de la relation entre les sorties et les débits solides mesurés. Si la corrélation est parfaite, ($R = 1$), cela indique qu'il existe une relation linéaire exacte entre les deux paramètres présentés. Si R est proche de zéro, il n'y a pas de relation linéaire.

Les données d'entraînement indiquent un bon ajustement. Les résultats de validation et de test montrent également des valeurs de R supérieures à 0,97. Plus notre série est riche plus le programme (le modèle) devient extra-puissant.

Dans les deux oueds étudiés, les coefficients de corrélation atteint l'intervalle ($R=0.98-0.99$) (voir Fig. 5). Le résultat obtenu par RNA montre une excellente approche, les valeurs mesurées de chaque station de mesure sont presque les mêmes et les variables s'agglutinent sur un meilleur ajustement par des droites linéaires croissantes.

CONCLUSION

La quantification de la charge sédimentaire par la méthode du RNA a été étudiée dans le Bassins de Cheliff dans le Nord-Ouest Algérien, cette méthode a donné son efficacité de calcul d'après les résultats obtenus. Les différents modèles conçus pour chaque oued étudié est unique est propre à chaque à lui. Ces modèles sont parfaits et présentent des corrélations idéales (>97%); ils ont été testé sur plusieurs données historiques de débits liquides de chaque stations hydrométriques afin d'avoir ses fiabilités dans le temps. Cet approche (programme) a permis de calculer le débit solide d'une manière

concrète, précise voire étonnante, En conséquence il facilite aux ingénieurs et aux gestionnaires des ouvrages hydrauliques de mieux estimer l'apport solide et prédire leurs protection, ainsi qu'il permet de gagner le temps et les moyens dans l'estimation de la charge sédimentaire.

1. ACHITE M., TOUAIBIA B., 2000. Analyse multi variée de la variable «Erosion Spécifique»: cas du bassin versant de l'oued Mina (Algérie). Séminaire international d'hydrologie des zones méditerranéennes. Montpellier, France.
2. ACHITE M. 2002. Approche statistique d'évaluation du transport solide dans le bassin versant de l'oued Mina (nord-ouest Algérien). Colloque international sur l'eau dans le bassin méditerranéen: Ressources et développement durable, 10-13 octobre 2002, Monastir (Tunisie), pp 894-899.
3. ALBERGEL J., BOUFAROUA M., et PEPIN Y. 1998. Bilan de l'érosion sur les petits bassins versants des lacs collinaires en climat semi aride tunisien. Bull. ORSTOM, 18 : 67-75.
4. BENKHALED A., REMINI B., 2003. Analyse de la relation de puissance : débit solide-débit liquide à l'échelle du bassin versant de l'oued Wahrân (Algérie). Rev.Sci.Eau, 16, pp333-356.
5. BOUANANI A., 2004. Hydrologie, Transport solide et Modélisation, étude de quelques sous bassin de la Tafna (NW Algérie). Thèse de doctorat d'Etat. Université d'Oran.
6. BOURABA, M., (2002). «Comparaison de la charge solide en suspension dans les oueds Algériens : Essai de synthèse». Bulletin Réseau Erosion 21, IRD Montpellier (France).
7. CAPOLINI, J., (1969). «Bassin versant du Chellif, Oued Rhiou, Sli, Fodda, Deurdeur ; Prévision des apports, des crues et des débits solides». Etude S-E-S, N° 2, Alger, 41 pages.
8. COLOMBANI, J., OLIVRY, J.C., (1984). «Phénomènes exceptionnels d'érosion et de transport solide en Afrique aride et semi-aride». Proceedings of the Harare, Symposium, July 1984 IAHS 144.
9. DEMMAK A., 1982. Contribution à l'étude de l'érosion et des transports solides en Algérie septentrionale. Th. Docteur-Ingénieur Univ. Paris, France.
10. GHENIM, A., SEDDINI, A., TERFOUS, A., (2007). «Production et exportation des sédiments en suspension lors des événements de crue. Cas du bassin versant de l'oued Mouillah». Larhyss Journal n° 06, Décembre 2007, pp. 35-44.
- 10*. GHORBEL A., CLAUDE J., 1977. Mesure de l'envasement dans les retenues de sept barrages en Tunisie : estimation des transports solides, IAHS pub, n°122, pp 219-232.
11. HEUSCH B., et MILLES-LACROIX A., 1971. Une méthode pour estimer l'écoulement et l'érosion dans un bassin. Application au Maghreb. Mines et Géologie Rabat, 33, 21-39.
12. LAHLOU, A., (1994). «Envasement des barrages au Maroc». Casablanca (Maroc). Editions Wallada, 277 pages.
13. LARFI B., REMINI B., 2006. Le transport solide dans le bassin versant de l'Oued Isser. Impact sur l'envasement du barrage de Beni Amrane (Algérie). Larhyss Journal, 5, pp. 63-73.
14. MARK HUDSON BEALE, MARTIN.T.HAGGAN et HOWARD.B.DEMUTH. Neural Network Toolbox™-USER'S GUIDE (page 27-73) chapitre 1.11_3.19.
15. MAROUF N., REMINI B., 2011. Temporal Variability in Sediment Concentration and Hysteresis in the Wadi Kebir Rumel Basin of Algeria. The Hong Kong Institution of Engineers Transactions, Vol 18, No 1, pp. 13-21.
16. MAROUF N., 2012. Etude de la



Qualité des Eaux et de Transport Solide dans le Barrage de Beni-Haroun (Mila), Son Impact sur l'Environnement de la Région. Thèse de doctorat science. Université de Biskra. **17.** MARTIN.T.HAGGAN, HOWARD.B.DEMUTH ET MARK HUDSON BEALE. Neural Network Design. **18.** MEDDI M., 1999. Etude du transport solide dans le bassin versant de l'Oued Ebda (Algérie). Zeitschrift fur Geomorphology, n°43, pp 167-183. **19.** MEGNOUNIF A, TERFOUS A., BOUANANI A., 2000. Etude du transport solide dans l'Oued Mouilah (Nord Ouest Algérien). Colloque Méditerranéen Eau-Environnement. Alger, pp. 128-132. **20.** ERZOUKI T. 1992. Diagnostic de l'envasement des grands barrages marocains. Rev. Marocaine du génie civil, 38 : 46-50. **21.** MILLIMAN, J. D., Meade, R.H. 1983. World-wide delivery of river sediment to the oceans. Journal of Geology N° 91. pp. 1-21. **22.** MOUKHCHANE M., BOUHLASSA S., et BOUADDI K. 1998. Quantification de l'érosion des sols du bassin versant El Hachef, par le biais du cesium-137, (région de Tanger - Maroc). Bull. OROSTOM, 18 : 106-118. **23.** PROBST, J. A., SUCHET, A., (1992). «Fluvial suspended sediment transport and mechanical erosion in the Maghreb (North Africa)». Hydrological Sciences Journal, N° 37, pp. 621-637. **24.** RAIS S., ABIDI M., 1989. Prévision du transport solide sur un bassin versant. Application à l'envasement d'une retenue. La Houille Blanche, 3/4, pp. 296-300. **25.** REMINI B., AVENARD J.M., 1997. Evolution de l'envasement dans le barrage de Foum El Gherza (Algérie), pp. 98-105. **26.** REMINI B. 1999. Envasement des barrages dans le Maghreb. Bul. Int. De l'Eau et de l'Env., 22, pp. 4-8. **27.** SNOUSSI, M., JOUANNEAU, J. M., LATOUCHE, C., 1990. Flux de Matières issues de bassins versants de zones semi-arides (Bassins du Sebou et du Souss, Maroc). Importance dans le bilan global des apports d'origine continentale parvenant à l'Océan Mondial. J. Afric. Earth Sci. 11, 43-54. **28.** SOGREA-H-INTRH., 1981. Etude de l'érosion et des transports solides en zones semi arides, implantation des bassins-versants expérimentaux ; définition et dispositif de mesure, ANRH, Bir Mourad Rais, Alger, 46 pages. **29.** SOGREA-H., 1983. Erosion et transport solide en Maghreb. Analyse bibliographique. Rapport du projet RAB/80/011/PNUD. **30.** TERFOUS A., MEGNOUNIF A., BOUANANI A., 2001. Etude du transport solide en suspension dans l'oued Mouilah (Nord-Ouest Algérien). Rev.Sci.Eau 14 (2), pp. 175-185. **31.** TIXERONT J., 1960. Les débits solides des cours d'eau d'Algérie et de Tunisie. Secrétariat Agricole. Etude Hydrologiques. Série II. Tunis. **32.** TOUAIBIA B., GOMER D., AIDAOUI A., ACHITE M., 2001. Quantification et variabilité temporelles de l'écoulement solide en zone semi-aride de l'Algérie du Nord. Hydrol Sci, 46, pp. 41-53. **33.** WALLING D.E. 1984. The sediment yields of African Rivers. I.A.H.S. Publ. 144, Harare Symp. pp. 265-283.

Рецензент: д.т.н., професор Стефанишин Д. В. (НУВГП)

Хафід Я., аспірант, Шинкарук Л. А., к.т.н., доцент, Хлапук М. М., д.т.н., професор (Національний університет водного господарства та природокористування, м. Рівне), **Маруф Надир, д.т.н., доцент** (Університет Ум Елбуакі, Алжир), **Меддур А. С., к.т.н.,**

ст. викладач (Університет наук і технології Хуарі Бумедьєн, Алжир)

ОЦІНКА КІЛЬКОСТІ ДОННИХ НАНОСІВ ЗА МЕТОДОМ ШТУЧНОЇ НЕЙРОННОЇ МЕРЕЖІ В АЛЖИРСЬКОМУ БАСЕЙНІ «ШЕЛІФ»

Метою даного дослідження є оцінка транспортних наносів в басейні Шеліф, що розташований на північному заході Алжиру, за допомогою своєї ефективності у використанні даного методу в наукових досліджах. Даний метод застосовували для визначення оптимальних умов транспортування наносів в басейні Джидюя і Шеліф.

Дослідні дані отримані з двох гідрометричних станцій, що розташовані нижче за течією на цих річках. Реалізовані моделі дозволяють дати більш точну оцінку наносам для будь-

Ключові слова: транспортні наноси, метод ШНМ, водозбірні басейни Північно-Західного Алжиру, замулення.

Hafied Yacine, Post-graduate Student, Shynkaruk L. A., Candidate of Engineering, Associate Professor, Khlapuk M. M., Doctor of Engineering, Professor (National University of Water and Environmental Engineering, Rivne, Ukraine), **Maruf Nadyr, Doctor of Engineering, Professor** (Oum El Bouaghi University, Algeria), **Meddour Ahmed Salah Eddine, PhD, Senior Lecturer** (University of Sciences and Technology Houari Boumediene, Algeria)

LOAD SEDIMENT QUANTIFICATION BY ANN METHOD IN CHELIFF WATERSHEDS

The objective of this study is to evaluate solid transport in Cheliff watershed located in the northwest of Algeria, by the Artificial Neural Network (ANN), who demonstrated his training performance and super powerful training capacity, which makes it very useful in problems for which there is no acceptable algorithmic solutions. In order to achieve an optimal evaluation, the liquid flows and the solid flows measured in two wadis namely Djidiouia and Cheliff.

The collected data are measured at two hydrometric stations located in downstream of this two wadis. These data are divided into three subsets. The models realized are perfect and show ideal correlations (> 98%), allowing to give a better estimate of solid flow for any measured liquid flow.

Keywords: solid transport, ANN method, watershed of North-West Algeria, siltation.
