

Дем'янюк В. В., доктор філософії, академік Інженерної академії України, Кондратюк О. М., к.т.н. (Рівненський економіко-технологічний коледж НУВГП, м. Рівне)

ОПТИМІЗАЦІЯ ЦИРКУЛЯЦІЇ СИПУЧОГО АБРАЗИВНОГО РОБОЧОГО СЕРЕДОВИЩА В ВІБРАЦІЙНО-ВІДЦЕНТРОВИХ УСТАНОВКАХ

В цій роботі було проведено огляд і аналіз існуючих вібраційно-відцентрових установок. Виявлено різновидність циркуляції сипучого абразивного середовища у вібраційно-відцентрових установках. Запропоновано шляхи створення нових вібраційно-відцентрових установок для підвищення інтенсивності циркуляції робочого середовища, що визначає продуктивність та надійність вібраційно-відцентрових установок.

Ключові слова: вібраційна обробка; абразивне середовище; робоча камера; інтенсивність вібраційних коливань.

Розробка нових технологій, створення нових систем машин, матеріалізація обґрунтованих науково-технічних ідей, які визначають прогрес в різних галузях народного господарства, є важливим напрямом науково-технічного прогресу. Це закладає основи виходу на принципово нові, ресурсозберігаючі технології, надійні і довговічні верстати, установки і комплекси для їх здійснення. Такий напрям в машинобудуванні є одним із основних для підвищення продуктивності праці і якості продукції. Якість машинобудівної продукції забезпечують високопродуктивні методи зачисної, шліфувальної і зміцнюючої обробок деталей складної геометричної форми і малої жорсткості. Рішення задач з ефективною механізацією цих операцій, це розробка і впровадження нових високопродуктивних методів фінішної обробки, одним із яких є вібраційний.

Впровадження вібраційного оброблення з вільним завантаженням деталей в сипуче абразивне середовище, яке має велику різновидність фізико-механічних характеристик, є механічним або хіміко-механічним процесом зняття мікрочастин металу і його окисів з поверхні, яка обробляється, а також згладжування мікронерівностей шляхом їх пластичного деформування частинками робочого середовища. Цей процес фінішного оброблення деталей дозволяє керувати

якістю поверхні і отримувати високі експлуатаційні характеристики оброблюваних деталей в результаті цілеспрямованого керування технологічним процесом в завершальній стадії. Тому широкі технологічні можливості процесу вібраційного оброблення в поєднанні з високою продуктивністю і можливістю оброблення деталей складної конфігурації і малої жорсткості при виконанні фінішних операцій ставить його в число найбільш актуальних і перспективних способів механічного оброблення різних деталей машин і викликає необхідність всебічних досліджень для створення нових, а також вдосконалення існуючих вібраційних, вібраційно-відцентрованих верстатів і установок, які сприяють широкому впровадженню процесу у виробництво.

Продуктивність і якість процесу вібраційного оброблення визначає характер циркуляційного руху сипучого робочого середовища і деталей, які обробляються. Одними з основних факторів, які формують цей процес, є режими коливальних, конструкції робочих камер, об'єм і ступінь їх заповнення, характеристика і розміри робочого середовища, наявність чи відсутність ЗОР, хімічних розчинів, електрододатків. Всі ці фактори значно впливають на сили мікроударів, контактний тиск, напруження і температуру, які виникають в зоні дії мікроударів, швидкість і прискорення частинок робочого середовища, що характеризують інтенсивність циркуляційного процесу вібраційного оброблення.

Аналіз параметрів циркуляційного руху робочого середовища дав можливість створити декілька динамічних груп віброоброблювальних установок, які дозволяють інтенсифікувати процеси оброблення при зниженні динамічної напруженості їх елементів, зменшенні складності кінематичних схем. Досягнення різновидних режимів коливальних і використання різновидних конфігурацій робочих камер, дозволило розділити всі віброоброблювальні установки за видом циркуляційного робочого середовища на дві групи: площинний рух робочого середовища, об'ємний рух робочого середовища. Траєкторія руху частинок робочого середовища залежить від різновидності руху робочої камери та її форми (циліндрична, сферична, торова, V-подібна та ін.), що визначає кінематичну схему вібраційної чи вібраційно-відцентрової установки і може бути:

- з площинною вібрацією робочої камери;
- з об'ємною вібрацією робочої камери;
- з простим обертанням робочої камери;
- зі складним обертаним рухом камери відносно двох або

трьох власних осей;

- з кутовими коливаннями робочої камери;
- з кутовою вібрацією робочої камери, яка рухається по складній просторовій кривій;
- з планетарним рухом робочої камери;
- з об'ємною кутовою вібрацією робочої камери;
- з комбінованою (поєднання або накладання одна на одну вище наведених різновидностей) вібрацією робочої камери.

Цю ідею покладено в основу розроблення нових процесів вібраційно-відцентрового оброблення (ВВО) і обладнання для його здійснення, особливо для деталей складної конфігурації і малої жорсткості. Для повного аналізу процесів ВіО спочатку розглянемо взаємодію абразивної гранули з поверхнею деталі з площинною вібрацією робочої камери, класичних схем вібраційних установок. Обробляючи гранула, отримавши імпульс енергії від поверхні камери, яка коливається зі швидкістю V , вдаряється по поверхні деталі. Сила вібрації P , яка діє на зерна абразивної гранули і оброблювані деталі, надає вид циркуляції сипучого абразивного середовища в основному по плоскій еліптичній траєкторії.

Аналіз процесів ВВО ґрунтується на характері взаємодії абразивної гранули з поверхнею деталі з об'ємною кутовою вібрацією робочої камери. Прикладом такого типу є експериментальна вібраційно-відцентрова установка (ВВУ I) зі складними кутовими коливаннями наведено на рис. 1 [1]. Станина 1 установки виконана із сталевій труби діаметром 630 мм, до нижнього торця якої приварено основу, виготовлену із товстого сталюгого листа. Вздовж діаметрально протилежних твірних всередині поверхні станини приварені кронштейни 2 для кріплення опор 3, які є зварним корпусом, в який завулканізовано гумою, капронова втулка рухомого з'єднання з цапфами рамки 4. За допомогою знімних цапф 5 з рамкою 4 шарнірно з'єднана робоча камера 6. До дна робочої камери приварена ступиця з квадратним отвором, в який вільно входить водило 7, посаджене нижнім своїм кінцем в сферичний підшипник кочення. Корпус 8 сферичного підшипника, за допомогою шарнірів, зв'язаний з вилкою 9, яка має різьбовий отвір для з'єднання з ходовим гвинтом 10, який має в наявності праву і ліву різі. На ділянку з лівою різзю накручується проти вага 11. Ходовий гвинт встановлено в опорах кривошипа 12, який обертається за допомогою клинопасової передачі від електродвигуна, а стійка кривошипа жорстко кріпиться до основи станини. Така

конструкція механізму приводу дозволяє плавно змінювати амплітуду кутових коливань. При цьому велике динамічне навантаження накладається на механізм приводу, що призводить до екстремальних умов його експлуатації.

При ВВО на гранулу, крім сили вібрації P , діє відцентрова сила P_B [2]. Сумарна сила удару R при ВВО рівна геометричній сумі сил P і P_B . Гранула під дією складових R_T і R_N лишає на поверхні подряпину більшого об'єму ніж при дії P_N і P_T . Циркуляція робочого середовища під дією сумарних сил проходить по спіралі, яка координується точками кріплення рухомої робочої камери до нерухомої частини (корпуса) вібраційно-відцентрової установки.

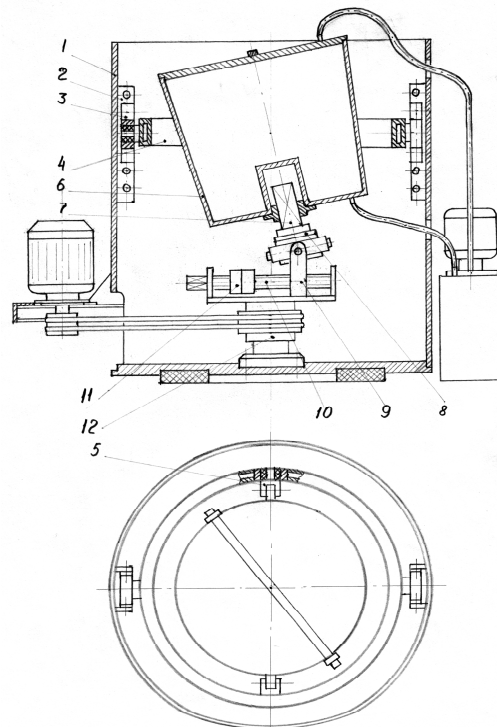


Рис. 1. Конструктивна схема вібраційно-відцентрової установки ВБУ I

Для розширення можливостей вібраційно-відцентрового оброблення створюються нові пристрої, в яких, крім сил вібрації P і відцентрових сил P_B , діють ще додаткові сили, наприклад сили від обертання робочої камери з механізмом вібраційно-відцентрових коливань $P_{об}$. Прикладом цієї обробки деталей проводиться за допомогою експериментальної вібраційно-відцентрової установки ВБУ II (рис. 2),

яка складається закритого корпусу 1, зрізаного зверху спереду 2 під кутом 30° до горизонту в зоні якого на пустотілому валу 3 встановлена робоча камера 4 конічно-сферичної форми, яка встановлена в рухоме кільце 5, яке при допомозі підшипникового вузла 6 зв'язано з ведучою вилкою 7 і жорстко з'єднано з пустотілим валом 3 під кутом 30° до горизонту. Останній жорстко встановлений на підставці 8 всередині закритого корпусу 1 і при допомозі підшипникових вузлів зв'язаний з ведучою вилкою 7, а в середині пустотілого вала 3 вільно встановлено другий вал 9 з можливістю кругового повертання. Останній має привід окремого двигуна 10 через ремінну передачу 11 і цей вал є приводом кривошипного механізму зі складними кутами коливаннями робочої камери 4. Пустотілий вал 3 жорстко встановлений в опори 12 і за допомогою пасової передачі 13, що жорстко під'єднана до другого електродвигуна 14. У верхній частині камери встановлено пульт керування 15, який підключений до електросилового поля.

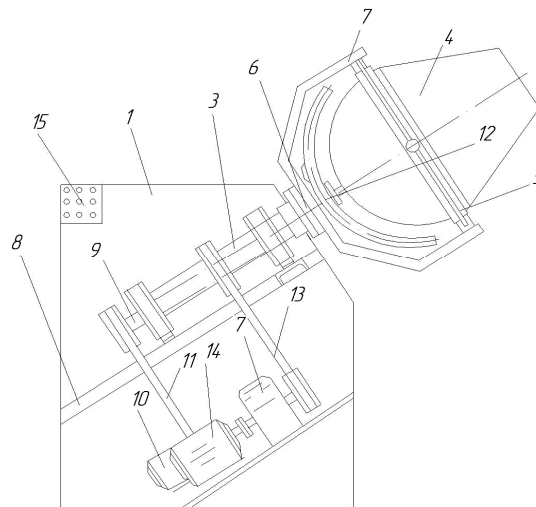


Рис. 2. Конструктивна схема вібраційно-відцентрової установки ВВУ II

Характер виду сумарних сил взаємодії абразивної гранули си-пучого робочого середовища з оброблюваною поверхнею деталей відповідають комбінованій вібрації робочої камери.

Аналізуючи можливі варіанти взаємодії абразивної гранули з поверхнею деталі, можна зробити висновок, що сумарна сила удару залежить від напрямків обертання робочої камери з механізмом вібраційно-відцентрових коливань.

При співпадинні напрямків обертання робочої камери і вібра-

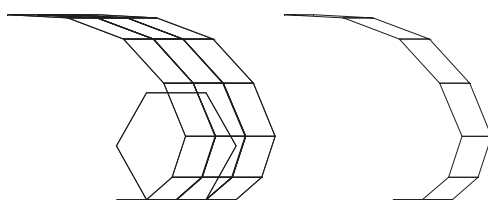
ційно-відцентрових коливань сумарна сила удару $R_{\text{сум}}$ буде рівна геометричній сумі вібраційно-відцентрових сил R і сили обертання робочої камери з механізмом вібраційно-відцентрових коливань $P_{\text{об}}$. Кут взаємодії абразивної гранули з поверхнею оброблюваної деталі буде гострішим ніж у ВВУ I [3]. Дискретність зміни шорсткості поверхні за весь період обробки не суттєво, але зменшується. При цьому циркуляція робочого середовища під дією сумарних сил буде проходити по спіралі, в якій крок між вітками буде збільшений, що призведе до «ламінарного», більш лагідного характеру руху сипучого абразивного середовища.

При протилежних напрямках обертання робочої камери і вібраційно-відцентрових коливань сумарна сила удару $R_{\text{сум}}$ буде рівна геометричній сумі R і $P_{\text{об}}$. Кут взаємодії абразивної гранули з поверхнею оброблюваної деталі буде більшим ніж у ВВУ I [3]. Процес формування характеризується інтенсивним зниженням шорсткості і підвищенням поверхневої міцності оброблюваної поверхні за рахунок збільшення кількості (частоти) ударів абразивної гранули. Це збільшить дискретність зміни шорсткості поверхні на всьому періоді обробки. Циркуляція робочого середовища під дією сумарних сил буде проходити по спіралі, в якій крок між вітками буде зменшений, що призведе до «турбулентного», більш агресивного характеру руху сипучого абразивного середовища.

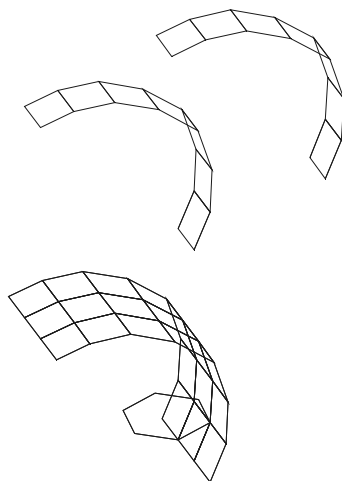
Для розширення можливостей вібраційно-відцентрового оброблення створюються нові пристрої, в яких, крім зміни кінематичних схем, можна удосконалювати їх робочі камери. Так у ВВУ I замість конічної чи сферичної робочої камери можна використати камеру з гранними елементами основи і бокової поверхні. В основі розміщуємо правильний багатокутник, бокову поверхню створюємо за допомогою ромба, менша діагональ якого рівна стороні багатокутника. Наступна ромбічна грань піднімається на половину більшої діагоналі ромба з суміщенням верхнього ребра попередньої і нижнього ребра наступної граней і поворотом її на певний кут. Утворюється гвинтова стрічка, яка є частиною бокової поверхні робочої камери. При поєднанні декілька таких стрічок утворюють бокову поверхню робочої камери (рис. 3).

На рис. 3 (а) і (б) відображено створення гвинтових стрічок з використанням ромбічних граней як складової бокової поверхні робочої камери і поєднання їх між собою. На рис. 3 (в) відображено дві проекції бокової поверхні робочої камери. Аналізуючи отримані зо-

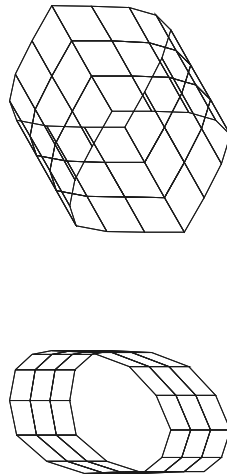
браження, можна зробити висновки, що кут нахилу гранної бокової поверхні робочої камери визначає кут між ромбічними гранями, висота (величина більшої діагоналі) ромба, кількість сторін многокутника основи. Цей метод отримання гранних бокових поверхонь робочої камери дозволяє створювати й інші їх види, застосовуючи трикутні, п'ятикутні та інші рівносторонні грані. Такий підхід при створенні гранних бокових поверхонь робочих камер дозволить урізноманітнити циркуляцію абразивного робочого середовища, його швидкість і енергоємність, що створить нові можливості і різновидності технологічного процесу вібраційно-відцентрової обробки деталей.



(a)



(б)



(в)

Рис. 3. Конструктивна схема гранної бокової поверхні робочої камери

Використовуючи такий тип робочої камери можна створити нову гамму вібраційно-відцентрових установок, розмістивши карданний підвіс ВВУ I перпендикулярно осі гранної бокової поверхні робочої камери, або горизонтально, змістивши центри карданного підвісу і приводу і т.д. Використання такого типу робочих камер у ВВУ II може спростити її кінематичну схему, вилучивши механізм обертання робочої камери навколо своєї осі. Процес обертання робочого середовища буде здійснювати гвинтові стрічки бокової поверхні робочої камери. Циркуляція робочого середовища під дією сумарних сил в робочих камерах з гранною боковою поверхнею буде проходить по спіралі з додатковим обертанням навколо і переміщенням вздовж осі камери. Це призведе до підвищення продуктивності ВВО і можливістю обробляти деталі з складною геометричною формою.

1. А.с. 1604572 СССР, МКИ В24В 31/073. Устройство для вибрационной обработки / А. П. Баби́чев, В. М. Моро́з, А. М. Кондрату́к, Л. С. Серилко, М. П. Скоблюк, А. А. Митрахович, В. Е. Полуне́ц. № 4392436/31-08 ; заявлено 02.02.1988 ; опубл. 07.11.1990, Бюл. № 41. 8 с. 2. Кондрату́к О. М. Теоретична модель процесу вібраційно-відцентрової обробки. *Вісник НУВГП. Технічні науки* : зб. наук. пр. Рівне : НУВГП, 2007. Вип. 2(38). С. 286–293. 3. Olexander Kondratiuk; Leonid Serilko; Oleg Lyashuk; Yuriy Galan. Investigation of

abrasive granule movement relatively to the workpiece surface during vibration treatment. *Visnyk TNTU*. Tern. : TNTU, 2020. Vol. 98. No 2. P. 59–68.

REFERENCES:

1. A.s. 1604572 SSSR, MKY V24V 31/073. Ustroistvo dlia vybratsyonnoi obrabotky / A. P. Babychev, V. M. Moroz, A. M. Kondratiuk, L. S. Serylko, M. P. Skobliuk, A. A. Mytrakhovych, V. E. Polunets. № 4392436/31-08 ; zaivleno 02.02.1988 ; opubl. 07.11.1990, Biul. № 41. 8 s. 2. Kondratiuk O. M. Teoretychna model protsesu vibratsiino-vidtsentrovoy obrabotky. *Visnyk NUVHP. Tekhnichni nauky* : zb. nauk. pr. Rivne : NUVHP, 2007. Vyp. 2(38). S. 286–293.
3. Olexander Kondratiuk; Leonid Serilko; Oleg Lyashuk; Yuriy Galan. Investigation of abrasive granule movement relatively to the workpiece surface during vibration treatment. *Visnyk TNTU*. Tern. : TNTU, 2020. Vol. 98. No 2. P. 59–68.

Demianiuk V. V., Ph.D., Academician of the Engineering Academy of Ukraine, Kondratiuk O. M., Candidate of Engineering (Ph.D.)

(Rivne Professional College of Economic and Technological, National University of Water and Environmental Engineering, Rivne)

OPTIMIZATION OF CIRCULATION OF FLOOR ABRASIVE WORKING ENVIRONMENT IN VIBRATION-CENTRIFUGAL INSTALLATIONS

In this work, the introduction of vibration processing with free loading of parts into a loose abrasive medium, which has a wide variety of physical and mechanical characteristics, into the technological process of finishing was substantiated. It was established that the productivity and quality of the vibration processing process determines the nature of the circulation movement of the bulk working medium and the parts being processed. One of the main factors that shape this process is vibration modes, designs of working chambers, volume and degree of their filling. The analysis of the parameters of the circulation movement of the working environment made it possible to create several dynamic groups of vibration processing units, which allow the intensification of processing processes while reducing the dynamic tension of their elements, reducing the complexity of kinematic schemes. An overview and analysis of the existing vibration-centrifugal installations were carried out. The analysis of the vi-

bration-centrifugal processing processes is based on the nature of the interaction of the abrasive granule with the surface of the part with the three-dimensional angular vibration of the working chamber. The diversity of the circulation of loose abrasive media in vibration-centrifugal installations has been revealed. To expand the possibilities of vibration-centrifugal processing, new devices are created, in which, in addition to changing kinematic schemes, it is possible to improve their working chambers. Thus, in vibration-centrifugal installations, instead of a conical or spherical working chamber, a chamber with faceted elements of the side surface can be used. The creation of faceted side surfaces of working chambers will allow diversifying the circulation of the abrasive working medium, its speed and energy intensity, which will create new possibilities and varieties of the technological process of vibration-centrifugal processing of parts. Ways of creating new vibration-centrifugal installations for increasing the intensity of circulation of the working environment are proposed, which determines the productivity and reliability of vibration-centrifugal installations.

***Keywords:* vibration processing; abrasive medium; working chamber; intensity of vibration fluctuations.**
