

## КОНСТРУКТИВНЫЕ РЕШЕНИЯ ЗДАНИЙ ИСТОРИЧЕСКОЙ ЗАСТРОЙКИ Г. ОДЕССЫ В УСЛОВИЯХ ТЕРМОМОДЕРНИЗАЦИИ

Лисенко В.А., *д.т.н., профессор*, Верёвкина С.Е.

*Одесская государственная академия строительства и архитектуры*

Энергетическая паспортизация жилых и общественных зданий действует в Украине с 2007 г. после введения ДБН В.2.6-31: 2006 "Тепловая изоляция зданий". Составление энергетического паспорта домов в 2009 г. было факультативным. С 01.07.2008 г. введен в действие ДСТУ-Н Б А.2.2-5: 2008 "Установка из разработки и составления энергетического паспорта домов при новом строительстве и реконструкции". С 2009 г. энергетический паспорт является обязательной составляющей проектной документации для жилых и общественных зданий при новом строительстве и реконструкции [1,2].

Энергетический паспорт - нормативный документ, который содержит геометрические, энергетические и теплотехнические характеристики запроектированного или эксплуатируемого здания и его теплоизоляционной оболочки, и устанавливает их соответствие с требованиями нормативных документов [1].

Энергетический паспорт здания отображает класс его энергоэффективности: от «А» до «F». Класс «А» соответствует зданиям с наилучшими показателями энергетической эффективности, класс «F» - зданиям с наихудшими показателями. Для эксплуатирующихся зданий, при получении результатов, которые соответствуют классам «D», «E», «F», необходимо разработать мероприятия для повышения энергоэффективности здания до класса не ниже «C» (табл. 1).

Класс энергетической эффективности здания определяется согласно приложению Ф ДБН В.2.6-31 на основании анализа выражения [1]:

$$[(q_{\text{буд}} - E_{\text{max}}) / E_{\text{max}}] 100\% \quad (1)$$

где  $E_{\text{max}}$  - максимально допустимое значение удельных теплотрат на отопление здания за отапливаемый период, кВт·год/м<sup>3</sup>, устанавливается согласно ДБН В.2.6-31 в зависимости от назначения здания, его поверхности и температурной зоны эксплуатации здания;  $q_{\text{буд}}$  - расчетное значение удельных теплотрат на отопление здания за отопительный период, кВт·год/м<sup>3</sup>.

## Классификация зданий по энергетической эффективности

| Класс энергетической эффективности | Разница в % расчетного и фактического значения удельных теплотрат $q_{буд}$ , от максимального допустимого значения $E_{max}$ ,<br>$\left[ \frac{q_{буд} \cdot E_{max}}{E_{max}} \right] 100\%$ |
|------------------------------------|---|
| <i>A</i>                           | минус 50 и меньше   |
| <i>B</i>                           | от минус 49 до минус 10   |
| <i>C</i>                           | от минус 9 до плюс 5  |
| <i>D</i>                           | от плюс 6 до плюс 25  |
| <i>E</i>                           | от плюс 25 до плюс 75   |
| <i>F</i>                           | плюс 76 и больше  |

В качестве объектов по определению эффективности проведения термомодернизации строительных конструкций зданий исторической фоновой застройки г. Одессы были выбраны: общественное здание по ул. Пастера 25, находящееся в стадии реконструкции, и жилое здание в пер. Чайковского 15/17, в котором уже проведена надстройка мансардного этажа.

Первый объект - здание бывшего Бессарабско - Таврического банка 1898 г. постройки имеет П-образную форму в плане, фундаменты ленточные, стены выполненные из камня ракушечника с толщиной от 450-1450мм, перекрытия в основном по деревянным балкам, монолитные в некоторых участках здания, крыша по наслонным деревянным стропилам, лестница из мелкогабаритных жб элементов (рис 1).



Рис. 1. Фотофиксация фасада здания по ул. Пастера 25.

Был составлен энергетический паспорт здания до предполагаемой термомодернизации.

В результате расчетов было установлено, что класс энергетической эффективности составил «F» и является самым низким и не удовлетворяющим нормативным требованиям.

Были предложены два варианта термомодернизации здания с применением теплоизоляционной штукатурки ТермоПласт и внутренним утеплением гипсокартонными комбинированными панелями Кнауф, в обоих случаях предусмотрена с заменой окон на энергоэффективные со стеклом и стеклопакетом в отдельных деревянных переплетах[3].

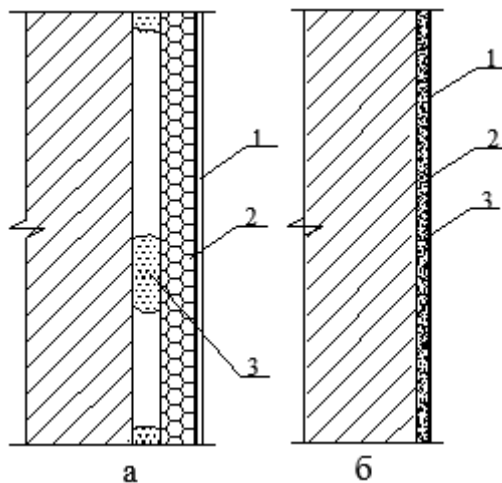


Рис. 2. Конструктивные узлы предложенных решений внутреннего утепления стен здания по ул. Пастера 25.

а - утепление гипсокартонными комбинированными панелями Кнауф (1-шпаклевка; 2-ГКП; 3-клей Перлфикс); б - утепление теплоизоляционной штукатуркой ТермоПласт (1-декоративная штукатурка; 2-грунтовка; 3-теплоизоляционная штукатурка ТермоПласт )

После расчета энергетических паспортов здания с учетом предполагаемых вариантов термомодернизации установлено, что при применении ГКП расчетные удельные теплотраты снизились на 20%, хотя класс энергетической эффективности остался неизменным.

Второй объект - жилое здание 1911 г. формы в плане, стены выполненные из камня ракушечника переменной толщины по высоте 1000-600мм, перекрытия - по деревянным балкам (рис.3) [4,5].



Рис. 3. Фотофиксация фасада здания в пер. Чайковского 15/17

В результате расчета энергетического паспорта до предполагаемой термомодернизации было установлено, что класс энергетической эффективности составил «F» - не удовлетворяющим предъявленным требованиям.

С учетом того, что фасад здания не представляет архитектурной ценности было предложено два варианта термомодернизации здания: наружное утепление стен плитами из экструдированного пенополистирола IZOCAM и наружного утепления плитами из минеральной ваты ROCKWOOL, в обоих случаях предусмотрена с заменой окон на энергоэффективные (рис.4)[3,5].

После расчета энергетических паспортов объекта с учетом предполагаемых вариантов термомодернизации установлено, что при применении плит из экструдированного пенополистирола класс энергетической эффективности - «E» (минимально допустимый по нормативным требованиям), при утепления плитами из минеральной ваты - «B» (удовлетворяющий нормативным требованиям).

### ***Выводы:***

Проведенный расчет энергетического паспорта зданий исторической застройки г. Одессы: общественного здания по ул. Пастера 25 и жилого здания по пер. Чайковского 15/17 выявил, что класс энергетической эффективности составил "F" и "E", что является самым низким показателем неудовлетворяющим нормативным требованиям действующим в Украине.

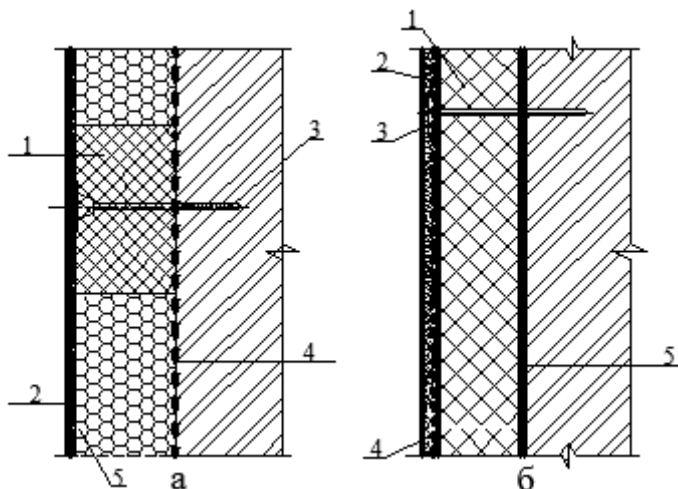


Рис.4. Конструктивные узлы предложенных решений наружного утепления здания в пер. Чайковского15/17.

а - утепление из экструдированного пенополистирола IZOCAM (1-противопожарная рассечка из минераловатных плит ; 2- защитно-декоративная штукатурка; 3-тарельчатый дюбель; 4- клеевой состав; 5- утеплитель); б - утепление плитами из минеральной ваты ROCKWOOL (1-утеплитель; 2-наружная штукатурка; 3-дюбель; 4-сварная оцинкованная металлическая сетка;5-клеевой состав).

На основе проведенного анализа возможных конструктивных решений термомодернизации зданий исторической застройки г. Одессы, предложены и рассчитаны варианты внутреннего утепления стен в виде теплоизоляционной штукатурки и применения гипсокартонных комбинированных панелей и наружного утепления в виде плит из экструдированного пенополистирола и минераловатных плит и замены светопрозрачных конструкций на оконные блоки с тройных остеклением в отдельных деревянных переплетах.

В результате расчетов энергетических паспортов зданий, с учетом предполагаемых вариантов термомодернизации установлено, что расчетные удельные теплотери зданий могут быть снижены на 20 -50 %.

## Summary

The article describes the question of the energy certification of historic buildings of Odessa on the example of a public building on the street. Pasteur, 25, and a residential building in the lane Tchaikovsky, 15/17. The constructive solutions of thermo modernization are proposed.

## *Литература*

1. ДБН В.2.6-31:2006. Конструкції будинків і споруд. Теплова ізоляція будівель. – К. Міністерство будівництва, архітектури та житлово-комунального господарства України, 2006. – 73 с.

2. ДСТУ-Н Б А.2.2-5:2007. Настанова з розроблення та складання енергетичного паспорта будинків при новому будівництві та реконструкції. – К. МІНРЕГІОНБУД, 2008.- 27 с.

3. Лісенко В. А., Постернак С.О., Постернак І. М., Уразманова Н.Ф., Постернак О.О. Сучасні рішення зовнішньої теплоізоляції стін / Вісник ОДАБА: зб. наук. праць, вип. №22. Одеса, ОДАБА, 2006. С.169-173.

4. Коцюрубенко О.М. Інженерна архітектоніка та надійність будівель історичного середовища міста в умовах реконструкції (на прикладі м. Одеси): Дипломна науково-дослідницька робота / Коцюрубенко Ольга Миколаївна. – Одеса, 2010. -249с.

5. Меньлюк А.И., Дорофеев В.С., Лукашенко Л.Э., Москаленко В.И., Петровский А.Ф., Соха В.Г. Современные фасадные системы. – К.:Освіта України, 2008.-340с.