

МАТЕМАТИЧЕСКИЕ МОДЕЛИ ВЛИЯНИЯ НАПОЛНИТЕЛЕЙ И ДОБАВОК-МОДИФИКАТОРОВ НА ФИЗИКО-МЕХАНИЧЕСКИЕ СВОЙСТВА МЕЛКОЗЕРНИСТЫХ БЕТОНОВ

Шинкевич Е.С., д.т.н., профессор
Тертычный А.А.,
Тымняк А.Б.

Одесская государственная академия строительства и архитектуры
elena_shinkevich@ukr.net

Аннотация. Предложены кинетико-математические модели гидратации вяжущего с наполнителями одного химического состава, но различной структуры. Приведены результаты исследований, которые подтверждают предложенный механизм структурообразования активированных мелкозернистых бетонов, дополнительно модифицированных волластонитом и высокоактивным каолином. По результатам экспериментов построены экспериментально-статистические модели, которые описывают влияние перечисленных добавок – модификаторов и наполнителей на физико-механические свойства мелкозернистых бетонов.

Ключевые слова: мелкозернистый бетон, экспериментально-статистические модели, активация, кинетико-математическая модель, трепел, высокоактивный метакаолин, волластонит, механизм процесса структурообразования.

МАТЕМАТИЧНІ МОДЕЛІ ВПЛИВУ НАПОВНЮВАЧІВ І ДОБАВОК-МОДИФІКАТОРІВ НА ФИЗИКО-МЕХАНІЧНІ ВЛАСТИВОСТІ ДРІБНОЗЕРНИСТОГО БЕТОНУ

Шинкевич О.С., д.т.н., професор
Тертничний А.А.,
Тимняк А.Б.

Одеська державна академія будівництва і архітектури
elena_shinkevich@ukr.net

Анотація. Запропоновано кінетико-математичні моделі гідратації в'язучого з наповнювачами одного хімічного складу, але різної структури. Наведено результати досліджень, які підтверджують запропонований механізм структуроутворення активованих дрібнозернистих бетонів, додатково модифікованих волостонітом і високоактивним каоліном. За результатами експериментів побудовані експериментально-статистичні моделі, які описують вплив перерахованих добавок-модифікаторів і наповнювачів на фізико-механічні властивості дрібнозернистих бетонів.

Ключові слова: дрібнозернистий бетон, експериментально-статистичні моделі, активация, кінетико-математична модель, трепел, високоактивний метакаолін, волостоніт, механізм процесу структуроутворення.

MATHEMATICAL MODELS OF THE INFLUENCE OF FILLERS AND ADMIXTURE-MODIFIERS ON PHYSICAL AND MECHANICAL PROPERTIES OF FINE GRAINED CONCRETE

Shinkevich E.S., Doctor of Engineering, Professor
Tertychnyi A.A.,

Abstract. Proposed kinetic-mathematical models of hydration binder filled in the form from fine sand and tripoli. The results of experimental studies that confirm the proposed mechanism of structure formation of activated fine-grained concrete, further modified wollastonite and kaolin highly active. Experimental statistical models are built. These models describe influences of additives-modifiers on the physical and mechanical properties of fine-grained concrete. Tripoli particles result in compaction of fine-grained concrete structures with broken capillaries structure, including at the expense of its own microporous. A result of high sorption capacity of the pores can be tripoli matrix of ultrafine hydrosilicate, which contributes to getting a fine-grained concrete with high properties

Keywords: fine-grained concrete, experimental statistical models, activation, kinetic-mathematical model, tripoli, kaolin highly active, wollastonite, mechanism of structure formation

Введение. Актуальными аспектами современного строительства являются вопросы применения наполнителей различного вида с различной удельной поверхностью и анализ влияния на свойства процессов активации, которые сегодня широко применяются в производстве мелкозернистых бетонов различного назначения: монолитные конструкции, блоки, ремонтно-восстановительные работы, материалы для устройства полов и т.д.

Объект исследования. Мелкозернистый бетон с добавками - модификаторами в виде высокоактивного метакаолина (ВМК), волластонита, а также наполнителями в виде трепела, молотого песка и суперпластификатора С-3.

Цель. Сравнительный анализ тенденций структурообразования и локальных зависимостей влияния наполнителей и добавок модификаторов на свойства активированных и не активированных мелкозернистых бетонов по кинетико-математическим и экспериментально-статистическим моделям.

Кинетико-математические модели. Существенное влияние на свойства мелкозернистых бетонов (МЗБ) оказывают наполнители [1,2,3]. В настоящем исследовании проанализированы локальные тенденции изменения свойств МЗБ в широком диапазоне влияния наполнителей в виде тонкомолотого песка и трепела. Эти наполнители имеют сходный химический состав (песок – 99 % SiO₂, трепел – 78% SiO₂), но отличаются химической активностью в силу различий в структуре: песок имеет кристаллическую структуру, а трепел – аморфно-кристаллическую. Наличие пор ультрадисперсного размера (0,06 - 0,1 нм) определяет высокую не скомпенсированную энергию поверхности трепела и различные механизмы влияния наполнителей на гидратацию [4].

Для анализа сложных физико-химических процессов часто применяют физико-математические модели [5]. Для выявления влияния видов наполнителей на процессы гидратации и свойства МЗБ, нами предложены кинетико-математические модели процессов гидратации в отдельно взятом зерне трепела и на зерне песка. Описанные ниже процессы гидратации характерны как для активированных, так и для не активированных смесей.

Для анализа выделим структурный элемент, представляющий зерно трепела в виде шара, размещенного в центре сферы, границы которого являются непроницаемыми из условия баланса веществ. Зерно окружено прослойкой раствора гидроксида кальция, имеющего концентрацию $C_1(r,t)$.

Рассмотрим особенности протекания процессов кристаллизации в зерне трепела (рис.1). Пусть в момент времени t граница растущего слоя находится на расстоянии $\eta(t)$ от центра шара. Через слой толщиной $\xi(t)$ происходит диффузия раствора гидроксида кальция, а на границе происходит гетерогенная топочимическая реакция с образованием гидросиликатов кальция. При достижении концентрации насыщения в растворе гидросиликатов на границе растущего слоя происходит его кристаллизация. Причем процесс протекает непрерывно.

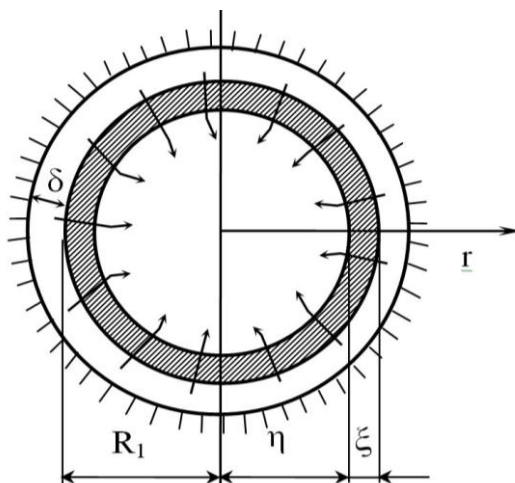


Рис. 1. Принципиальная схема процессов кристаллизации в зерне трепела: R_1 – радиус зерна; $\xi(t)$ – толщина кристаллизационного слоя; δ – толщина растворной оболочки, η – расстояние от центра зерна трепела до границы кристаллизации

Кроме того, дополнительно учитывается, что при повышенных температурах скорость процесса кристаллизации выше скорости диффузионного массопереноса. В этом случае процесс роста лимитируется процессом его диффузии. Приведенная ниже модель распространяется именно на указанный случай.

Математическое формулирование задачи, соответствующей изложенным выше особенностям процесса, имеет вид:

$$\frac{\partial C_1(r,t)}{\partial t} = D_1 \left(\frac{\partial^2 C_1(r,t)}{\partial r^2} + \frac{2}{r} \frac{\partial C_1(r,t)}{\partial r} \right) ; t > 0 ; R_1 > r > \eta \quad (1)$$

Граничные условия:

$$\left. \begin{aligned} r = \eta(t) \quad C_1(r,t) &= C_{кр} \\ r = R_1 \quad C_1(r,t) &= C_c \end{aligned} \right\} \quad (2)$$

$$r = \eta(t) \quad \varepsilon D_1 \frac{\partial C(\eta,t)}{\partial r} = \mu \gamma \frac{\partial \eta(t)}{\partial t} \quad (3)$$

где ε – пористость (коэффициент проницаемости) кристаллизационного слоя; μ – стехиометрический коэффициент; γ – плотность вещества кристаллизационного слоя; $C_c, C_{кр}$ – концентрация раствора гидроксида кальция на внешней границе и на границе растущего слоя.

Уравнение (1) характеризует диффузионный массоперенос в слое толщиной $\xi(t)$.

Наличие нелинейного граничного условия (3) относит указанную задачу к классу задач типа Стефана. Для упрощения решения можно принять:

$$C(r,t) = \frac{C_c - C_{кр}}{R_1 - \eta} \cdot R_1 \left(1 - \frac{\eta}{r}\right) + C_c \quad (4)$$

Зависимость между временем и текущим расстоянием от границы растущего слоя до центра зерна равна:

$$t = \frac{\mu \gamma_1 (R_1 - \eta)^2 (2\eta + R)}{6 \varepsilon D_1 (C_c - C_{кр}) R} \quad (5)$$

Время полной перекристаллизации зерна трепела равно:

$$t_{кр} = \frac{\mu \gamma R_1^2}{6 \varepsilon D_1 (C_c - C_{кр})} \quad (6)$$

Проанализируем полученные решения. Из (6) следует, что полное время перекристаллизации трепела пропорционально R_1^2 , т.е. для разнородного зернового состава возможна ситуация, когда процесс в значительной части неосуществим. Очевидно также, что чем выше значение градиента концентраций ($C_c - C_{кр}$), тем интенсивнее протекает процесс. Кроме того, поскольку в соответствии с законом Эйринга коэффициент диффузии увеличивается с ростом температуры, то продолжительность полной перекристаллизации $t_{кр}$ будет уменьшаться.

Для анализа процесса кристаллизации гидросиликатов кальция на активированной поверхности зерен кварца вычленим из суперструктурного элемента фрагмент (рис. 2). Процесс протекает по следующей схеме: в начале на поверхности кристаллизуется эпитаксиальный мономолекулярный слой гидроксида кальция, образуя подложку, на которой кристаллизуется слой гидросиликата кальция.

Как и ранее решение разыскивается в дифференциальном приближении.

$$\frac{\partial C_3(r,t)}{\partial t} = D_3 \left(\frac{\partial^2 C_3(r,t)}{\partial r^2} + \frac{2}{r} \cdot \frac{\partial C_3(r,t)}{\partial r} \right) ; t > 0; r_0 < r < \xi \quad (7)$$

$$r = \xi(t), \quad \gamma_{кр} \frac{\partial \xi(t)}{\partial t} = -D_3 \frac{\partial C_3}{\partial r} \quad (8)$$

$$r = r_0 + \frac{\delta}{2} \frac{\partial C_3}{\partial r} = 0 \quad (9)$$

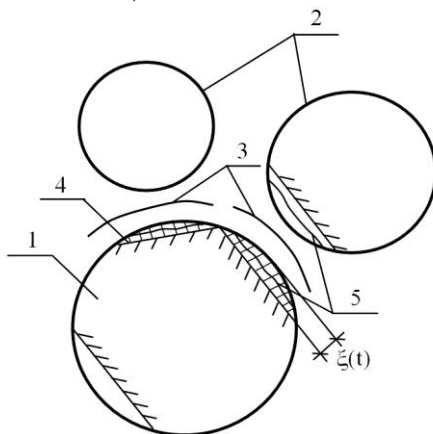


Рис. 2. Схема кристаллизации гидросиликатов на активированной поверхности зерна кварца: 1 – зерно кварца; 2 – зерна кварца, окружающие зерно 1; 3 – границы влияния; 4 – активированная грань; 5 – кристаллизационный слой; $\xi(t)$ – толщина кристаллизационного слоя

Повторяя ранее полученное решение получаем время кристаллизации гидросиликатов на активированной поверхности зерна кварца:

$$t = \frac{\gamma_{кр} \xi (3r_0 - 2\xi(t))}{6\epsilon D_3 (C_3 - C_{3\infty})} \cdot \psi \quad (10)$$

Откуда находится значение толщины кристаллизационного слоя $\xi(t)$.

Данные механизмы процессов гидратации подтверждены результатами натуральных экспериментов.

Планирование и проведение эксперимента. В качестве вяжущего использован портландцемент марки ПЦІ-500-Д0. ДСТУ Б В.2.7-46: 2010 ПАТ «Хайденберг Цемент Украина».

Мелкий заполнитель-песок карьерный, Никитского месторождения, строительный, промытый, сеянный. Модуль крупности 1,25. Содержание глины 1-1,2%. В качестве минерального наполнителя использовался трепел–Кировоградского механического завода

согласно ТУ У14.2-00374485-004:2005, размолотый до $S_{уд}$ – 300, 450 и 600 м²/кг.

Добавки – модификаторы: высокоактивный метакраолин согласно ТУ У 14.2-363632275-001:2009, пр-ль ООО «Мета-Д», г. Днепропетровск; и микроволастонит (CaSiO₃) МВ-05-96, пр-ль ЗАО «Геоком», Россия, Калужская область. В качестве пластифицирующей добавки применяли суперпластификатор С-3, в виде 30%-ного раствора, соответствующий требованиям ТУ 5745-001-85789667-2009.

Подбор состава мелкозернистого бетона проведен по методике, разработанной Дворкиным Л.И. и Дворкиным О.Л. [6].

Натурный 6-ти факторный эксперимент был поставлен по 24 точечному плану типа МТQ [7], в котором варьируются одновременно три зависимых и три независимых фактора состава. В качестве трех зависимых факторов состава в эксперименте принято содержание добавок - наполнителей ($V_1 + V_2 + V_3 = 100\%$) с заданной удельной поверхностью $V_1 - S_{уд}=300\text{ м}^2/\text{кг}$, $V_2 - S_{уд}=450\text{ м}^2/\text{кг}$, $V_3 - S_{уд}=600\text{ м}^2/\text{кг}$. В качестве независимых факторов состава варьировалось содержание добавок-модификаторов: X_4 – метакраолин ($6\pm 4\%$), X_5 – воластонит ($5\pm 5\%$), X_6 – С-3 ($1,0\pm 0,5\%$).

Исследования многих авторов свидетельствуют о положительном совместном влиянии метакраолина и С-3 на свойства [1, 2, 4, 8, 9, 10, 11]. Авторы трактуют эффект добавок – модификаторов, как следствие раздвигающихся зёрен цемента и расширение пространства, в котором образуются продукты гидратации и образования частицами наполнителями центров кристаллизации. Повышение прочности достигается за счёт снижения пористости цементного камня введением добавки – модификатора более мелкодисперсной, чем зерна клинкера.

В результате реализации эксперимента получены шестифакторные экспериментально - статистические (ЭС) модели, описывающие изменение физико-механических свойств 4-х видов смесей: первые две смеси готовились на тонкомолотом трепеле до заданной удельной поверхности, одна из смесей активировалась. Вторые две смеси готовились на тонкомолотом песке, одна из которых активировалась. Основной состав всех 4 смесей был одинаковый. В эксперименте стабилизировались следующие факторы: В/Т отношение, содержание вяжущего (цемента), содержание мелкого заполнителя (песка) и содержание тонкомолотого наполнителя (песка или трепела).

Локальные зависимости изменения прочности при сжатии в широком диапазоне изменения добавок-модификаторов и наполнителя в виде песка и трепела представлены на рис. 3. Как следует из модели 1, активация смесей с наполнителем в качестве молотого песка повышает прочность раствора до 2 раз.

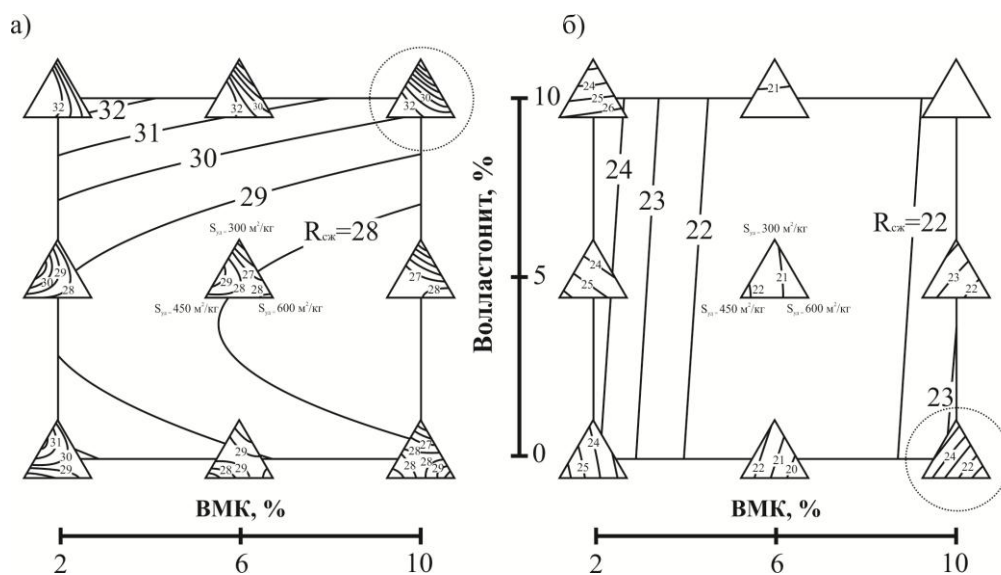


Рис. 3. Влияние добавок-модификаторов и наполнителя в виде песка (а) и трепела (б) с разной удельной поверхностью на прочность при сжатии активированной мелкозернистой бетонной смеси (С-3 = 1,5%)

Существенное влияние на прочность при сжатии также оказывает удельная поверхность трепела так и песка – отличие в прочности составляет до 20-25%. Можно сделать вывод, что тенденция влияния перечисленных факторов на свойства существенно отличаются для наполнителя в виде трепела и песка. В растворах без добавки волластонита максимальные значения прочности при сжатии достигаются при ВМК 6% и С-3 0,5%. $S_{уд.} = 300\text{кг/м}^3$, либо $S_1:S_3 = 1:2$ (рис. 3). При введении в смесь волластонита в количестве от 5-10% область максимальных значений прочности смещается в верхний левый угол диаграммы: содержание добавок ВМК=2%, а С-3 максимально – 1,5%. Добавки-модификаторы также по разному влияют на свойства в присутствии наполнителей разного вида: трепела или песка

В смесях на трепеле, как активированных так и не активированных максимальные значения прочности при сжатии получены при минимуме ВМК =2% и при максимуме С-3 = 1,5%.

Следует отметить, что прочность при изгибе активированных и не активированных смесей практически не отличается. Для смесей с тонкомолотым песком наблюдается обратная тенденция. Прочность при изгибе активированных смесей выше, чем не активированных смесей с тонкомолотым песком.

Введение добавки волластонита повышает прочность при изгибе в 1,5 раза. Причем, наименьшее значение прочности на тонкомолотом песке получены при содержании 5% волластонита, а максимальные - при 10%. Для смесей с трепелом максимальные значения прочности при изгибе получены при 10% волластонита. В целом прочность при изгибе растворов с тонкомолотым песком выше смесей с тонкомолотым трепелом, в 1,5-2,5 раза.

За счет введения добавок ВМК и С-3 величина адгезии может быть увеличена не более чем в 2 раза (рис. 4) [12]. Более существенное влияние на адгезию оказывает удельная поверхность молотого трепела. За счет изменения удельной поверхности молотого трепела с 300 до $600\text{м}^2/\text{кг}$, адгезия может быть увеличена в 3-4 раза в зависимости от содержания волластонита. При полном его отсутствии и максимальном содержании волластонита 10%, максимальные значения составляют 4 и $4,5\text{МПа}$.

Выводы. Предложена кинетико - математическая модель механизмов формирования структуры в процессе гидратации и свойств мелкозернистых бетонных смесей с наполнителями одинакового химического состава, но разной структуры с добавками модификаторами. Показано, что частицы трепела способствуют уплотнению структуры мелкозернистого бетона с образованием прерывистых строением капилляров, в том числе за счёт собственной микропористости, кроме того, в результате высокой сорбционной способности поры трепела могут являться матрицей для формирования гидросиликатов

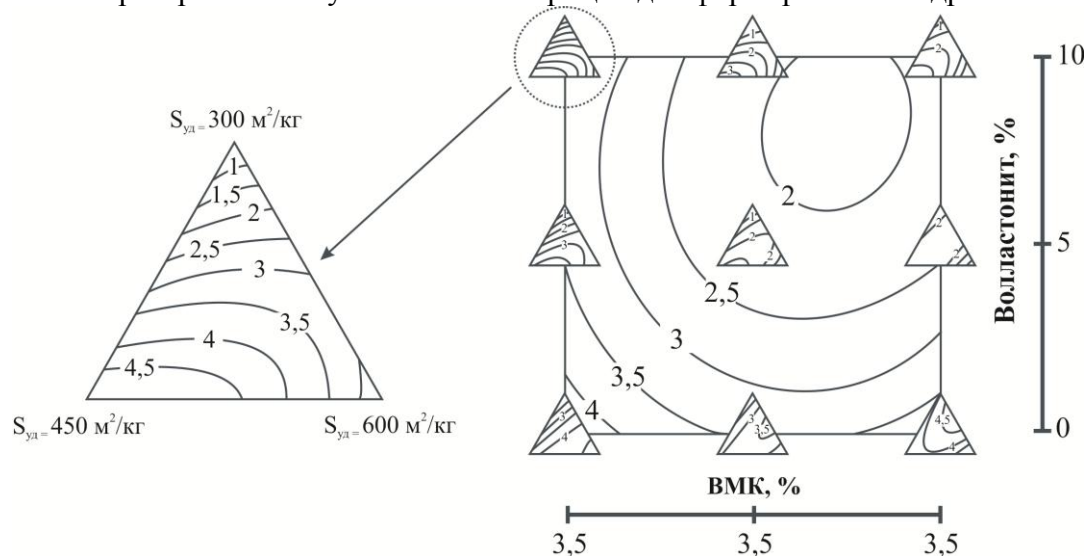


Рис. 4. Влияние добавок-модификаторов ВМК и волластонита на адгезию активированной бетонной смеси с тонкомолотым трепелом разной удельной поверхности $S_1 = 300\text{м}^2/\text{кг}$, $S_2 = 450\text{м}^2/\text{кг}$, $S_3 = 600\text{м}^2/\text{к}$ (С-3 = 1,5%).

ультрадисперсных размеров, свойства которых отличаются от свойств гидросиликатов кальция, сформированных в свободном пространстве смеси, что способствует получению мелкозернистых бетонов с высокими физико-механическими свойствами.

По экспериментально-статистическим моделям показано, что под влиянием ВМК, волластонита, С-3 и наполнителей в виде трепела или молотого песка свойства могут изменяться в широких пределах. При этом, общий вид локальных закономерностей изменения свойств с наполнителем в виде трепела или песка существенно отличаются, что свидетельствует о влиянии на процесс формирования структуры и свойств, не только вида, состава, но и структуры наполнителя.

Литература

1. Krivenko P.V. Role of Metakaolin additive on structure formation in the contact zone «cement-alkali-susceptible aggregate» // P.V. Krivenko, A.G. Gelevara, O.N. Petropavlovsky, E.S. Kovalerova 2nd International Symposium NON-TRADITIONAL CEMENT & CONCRETE, Brno, Czech, 2005. – С. 82.
2. Ramezaniapour A.A. The Effect of natural pozzolans on controlling the expansion of concretes due to alkali-silicereaction // A.A. Ramezaniapour, M. Shafikhani, M. Nili. Вопросы коррозии бетона и арматуры., Iran, 2005. – С. 421.
3. Захаров, С.А. Высокоактивный метаксаолин – современный активный минеральный модификатор цементных систем / С.А. Захаров, Б.С. Калачик // Строительные материалы. – 2007. – №5. – С. 57.
4. Шинкевич Е.С. Развитие научных основ получения известково-кремнеземистых строительных композитов неавтоклавного твердения. Автореферат дисс. на получение научной степени доктора техн. наук., Одесса: ОГАСА, 2008. – С. 13.
5. Гусев Б.В. Формирование структуры композиционных материалов и их свойства / Б.В. Гусев, А.С. Файвусович - Москва, Научный мир, 2006. – С. 185 – 300.
6. Дворкин Л.И. Строительное материаловедение/ Л.И. Дворкин, О.Л. Дворкин. Учебно-практическое пособие. — Инфра-инженерия, 2013. – 832 с.
7. В.А. Вознесенский. ЭВМ и оптимизация композиционных материалов // В.А. Вознесенский, Т.В. Ляшенко, Я.П. Иванов, И.И. Николов. – К.:Будівельник, 1989. – 240с.
8. Дворкин Л.И. Свойства цементного камня с комплексной добавкой на основе метаксаолина // Л.И. Дворкин, И.О. Кириченко, Н.В. Лушникова. Сборник докладов VI международной научно-практической конференции “Дни современного бетона”. – Запорожье: ООО “Релаксол”, 2004. – С. 217.
9. Лушникова Н.В. Экспериментально-статистические модели свойств литых высокопрочных бетонов с комплексной добавкой на основе метаксаолина / Н.В. Лушникова, Л.И. Дворкин // Материалы международного семинара по моделированию и оптимизации композитов МОК’44. - Одесса: Астропринт, 2005. – С. 55.
10. Дорофеев В.С. Повышение долговечности бетона тонкостенных гидротехнических сооружений за счет применения комплексных модификаторов / В.С. Дорофеев, А.В. Мишутин // Вісник ОДАБА, Випуск 27 – Одеса: Містомайстрів, 2007. – С. 160-164.
11. Деревянко В.Н. Оптимизация свойств дисперсно-армированных композиционных материалов В.Н. Деревянко, Н.В. Кондратьева // Сборник МОК. – Одесса: Астропринт, 2014. – С. 149-153.
12. Мишутин А.В. Повышение водонепроницаемости и адгезионной стойкости стыков сборно-монолитных железобетонных плавсооружений / А.В. Мишутин, Е.С. Шинкевич, А.А. Тertychnyy // Научный вестник ХГМК. Научный журнал №1 (8) г. Херсон, 2013. – С. 174.