

## АКТИВАЦИЯ КОМПОНЕНТОВ РАСТВОРНОЙ СМЕСИ В МАГНИТООЖИЖЕННОМ СЛОЕ

**Гончарук В.П.**, к.т.н., доцент,  
**Руссу И.В.**, д.т.н., профессор,  
*Технический Университет Молдовы, г. Кишинев, Молдова*  
irusu@rambler.ru

**Болога М.К.**, академик, профессор,  
**Поликарпов А.А.**, н.с.,  
**Врабие Э.Г.**, к.т.н., в.н.с.  
*Институт Прикладной Физики АН РМ, г. Кишинев, Молдова*  
mbologa@phys.asm.md

**Аннотация.** Представлены экспериментальные результаты по механической активации компонентов растворной смеси в виде песка и цемента в магнитоожигенном слое. Магнитоожигенный слой возникает в результате ожигения ферромагнитных элементов цилиндрической формы из магнитомягкой стали во вращающемся электромагнитном поле. Ферромагнитные элементы в магнитоожигенном слое совершают интенсивные вращательные и поступательные движения. В результате стесненного соударения между ними, а также их соударения со стенками аппарата, происходит измельчение частиц песка и цемента, которые попадают в область удара. Механическая активация компонентов растворной смеси происходит за счет увеличения их удельной поверхности в результате измельчения, а также воздействия других факторов.

**Ключевые слова:** механоактивация, магнитоожигенный слой, вращающееся электромагнитное поле, растворная смесь, песок, цемент.

## АКТИВАЦІЯ КОМПОНЕНТІВ РОЗЧИННОЇ СУМІШІ В МАГНІТОЗРІДЖЕНОМУ ШАРІ

**Гончарук В.П.**, к.т.н, доцент,  
**Руссу І.В.**, д.т.н., професор,  
*Технічний Університет Молдови, м. Кишинів, Молдова*  
irusu@rambler.ru

**Болога М.К.**, академик., професор,  
**Поликарпов А.А.**, н.с.,  
**Врабие Е.Г.**, к.т.н., п.н.с.  
*Інститут Прикладної Фізики АН РМ, м. Кишинів, Молдова*  
mbologa@phys.asm.md

**Анотація.** Представлено експериментальні результати механічної активації компонентів розчинної суміші у вигляді піску та цементу в магнітозрідженому шарі. Магнітозріджений шар створюється в результаті зрідження ферромагнітних елементів циліндричної форми з магнітомягкої сталі в обертовому електромагнітному полі. Ферромагнітні елементи в магнітозрідженому шарі здійснюють інтенсивний обертальний і поступальний рух. В результаті обмеженого зіткнення між ними, а також їх зіткнення з стінками апарату, відбувається подрібнення частинок піску і цементу, які потрапляють в область удару. Механічна активація компонентів розчинної суміші відбувається за рахунок

збільшення їх питомої поверхні в результаті подрібнення, а також впливу інших факторів.

**Ключові слова:** механоактивація, магнітозріджений шар, обертове електромагнітне поле, розчинна суміш, пісок, цемент.

## ACTIVATION OF THE MORTAR MIXTURE COMPONENTS IN MAGNETO FLUIDIZED LAYER

**Gonciaruc V.P.**, PhD., Assistant professor,  
**Rusu I.V.**, Doctor of Engineering, Professor,  
*Technical University of Moldova, twn.Chişinău*  
irusu@rambler.ru

**Bologa M.C.**, Academician, Professor,  
**Policarpov A.A.**, Researcher  
**Vrabie E.G.**, PhD., Leading Researcher  
*Institute of Applied Physics of Republic of Moldova, twn.Chişinău, Republic of Moldova*  
mbologa@phys.asm.md

**Abstract.** There are presented the experimental results of mechanical activation of the mortar mixture components - sand and cement in magneto fluidized layer, which results from the liquefaction of cylindrical shape soft magnetic steel ferromagnetic particles exposed to a rotating electromagnetic field. On the strength of the magneto fluidized layer the ferromagnetic particles effectuate intensive rotational and translational motions. As a consequence of the constrained collision between them and with the device walls happens the grinding of sand and cement particles that fall in the impact region. Mechanical activation of the mortar mixture components occurs by increasing their specific surface after the grinding process and other factors impact.

There were determined the diameter and the length of the ferromagnetic particles, the ratio of particle's length to its diameter, processing time and the concentration of particles in the layer in which is observed the greatest activation efficiency.

**Keywords:** mechanical activation, magneto fluidized layer, rotating electromagnetic field, mortar mixture, sand, cement.

**Введение.** Использование энергии электромагнитных полей является одним из перспективных способов повышения эффективности различных технологических процессов.

Если во вращающемся электромагнитном поле достаточной напряженности поместить ферромагнитные неравноосные частицы, то они приходят в сложное, на первый взгляд хаотическое движение, создавая своеобразный вихревой слой. В данном слое обрабатываемая среда интенсивно перемешивается и измельчается с одновременным воздействием электромагнитного поля, локального высокого давления и акустических колебаний.

Возможность использования вихревого слоя в производстве стройматериалов отмечено Д.Д. Логвиненко [1] и обобщены результаты по измельчению кварцевого песка в вихревом слое. Измельчение песка с наибольшей скоростью происходит при  $l/d=10...13$  (соотношение длины мелющих тел к их диаметру), при этом оптимальный диаметр ферромагнитных элементов (частиц) колеблется в интервале  $d=(1,4...1,9)$  мм. При малых соотношениях  $l/d$  измельчение протекает медленнее, но доля мелкодисперсной фракции значительнее, чем для больших соотношений  $l/d$ . Это следствие высокой частоты ударов между частицами, которая характерна для  $l/d<10$ . Интервал оптимальных значений загрузки рабочей камеры ферромагнитными элементами составляет  $(0,5\div 0,7) \cdot K_{кр}$ , где  $K_{кр}$  – критический коэффициент заполнения рабочего объема частицами.

В работе [2] исследована динамика неравноосных ферромагнитных частиц во вращающемся электромагнитном поле, под действием которого магнитомягкие частицы

намагничиваются, и в них наводится собственный магнитный момент. В результате дипольного взаимодействия между частицами, а также их взаимодействия с внешним электромагнитным полем они переходят во взвешенное состояние (оживаются) и совершают интенсивное хаотическое движение. Частицы с переменной угловой скоростью вращаются вокруг своей наименьшей оси, хаотически перемещаясь в объеме слоя. На основе данных скоростной киносъемки и статистической обработке результатов показано, что во вращающемся электромагнитном поле, цилиндрические частицы из магнитомягких материалов приобретают, в зависимости от параметров магнитооживленного слоя, средние значения поступательных и угловых скоростей частиц равные 2,5 м/с и 320 рад/с, а их максимальные значения достигают 7 м/с и 1200 рад/с соответственно. Авторы исследовали практически тот же вихревой слой, названный магнитооживленным слоем (МОС) исходя из природы поля приводящего к его возникновению.

Как следует из [1, 2] скорости ферромагнитных частиц в МОС менее 10 м/с., а для разрушения кварцевого песка необходимы скорости равные 30 м/с. Несмотря на это, измельчение песка в МОС происходит очень интенсивно. Очевидно, оно идет не в результате свободного удара, а стесненного соударения между ферромагнитными частицами и частицами со стенкой камеры.

Малые поверхности контакта при ударе и случайное положение точки удара относительно оси симметрии сталкивающихся ферромагнитных частиц способствует тому, что даже при небольших скоростях развиваются очень большие усилия. Кроме того, количество и частота ударов между частицами в МОС весьма больше. Этим, по-видимому, и объясняется тот факт, что измельчение песка в МОС происходит интенсивно. Известно, что измельчение частиц твердого материала происходит тем интенсивнее, чем большая сила прикладывается, чем меньше продолжительность ее воздействия и больше частота ее приложения.

В МОС возможна эффективная обработка цемента с целью увеличения его удельной поверхности и активности. Результаты опытов по изменению активности цемента при его обработке в вихревом слое в течение 0, 10, 20 и 30 мин свидетельствуют [1], что удельная поверхность цемента увеличивается от начальной 3080 до 6724 см<sup>2</sup>/г (при 30 мин. обработки), при этом максимальная активность  $f_{ck.cube} = 47,7$  МПа наблюдается при 20 минутах. Однако, не приводятся геометрические параметры и концентрация ферромагнитных частиц, используемые при активации цемента.

Следует подразумевать, что использованы оптимальные параметры частиц, как и при активации кварцевого песка.

В работе [3] подтверждена и доказана эффективность механоактивации портландцемента в МОС при производстве пенобетона. Результатом активации является увеличение предела прочности при сжатии раствора с 11,58 до 20,18 МПа, т.е. в 1,7 раза. Авторами рассматривалась также зависимость прироста активности портландцемента от времени обработки и соотношения длины ферромагнитных частиц к их диаметру ( $l/d$ ). Продолжительность активации составило 5, 10, 30, 45, 60 и 90 с., а соотношение  $l/d = 5, 10$  и 20 (диаметр частиц 2 мм, длины 10, 20 и 40 мм, соответственно). Из графика зависимости увеличения активности (%) от времени обработки (с) следует рост активности до 60 с после чего он прекращается. При увеличении времени обработки с 15 до 30 с, прирост прочности бетона изменяется на 65 %, а при увеличении времени обработки с 30 с до 60 с – на 20 %. В результате предлагается оптимальное время обработки цемента в вихревом слое не превышающее 30 секунд. Оптимальным для осуществления процесса является отношение  $l/d$  равном 10 (длина 20, диаметр 2 мм).

Учитывая различные результаты по активации строительных материалов в МОС авторами исследовалось влияние геометрических параметров ферромагнитных частиц (диаметр  $d$  и длина  $l$ ), отношения длины к диаметру  $l/d$ , концентрации частиц (%) в МОС и продолжительности обработки на эффективность активации цемента и песка в МОС.

**Установка и методика проведения экспериментов.** На рис. 1 представлена схема экспериментальной установки.

В индукторе 1 (неявнополюсный с числом пар полюсов  $P=1$ ,  $n=3000$  об/мин) создается квазиоднородное вращающееся электромагнитное поле. В центральной части индуктора

размещается рабочая камера 2 из нержавеющей стали, которая закрывается крышками 3. Верхняя крышка снабжена патрубком для подачи сыпучего материала, а нижняя – сеткой и патрубком для отвода обработанного материала. Внутри камеры 2 внесены цилиндрические магнитомягкие частицы 4 и частицы обрабатываемого материала 5. В качестве ферромагнитных частиц 4 использовались куски проволок из высокоуглеродистых сталей твердостью порядка 3,5...4,0 ГПа диаметром: 1,5; 2,0; 2,5 и 3,0 мм и отношением длины частицы к ее диаметру  $l/d$ : 6; 8; 10; 14; песок и цемент обрабатывались отдельно, а также их смесь.

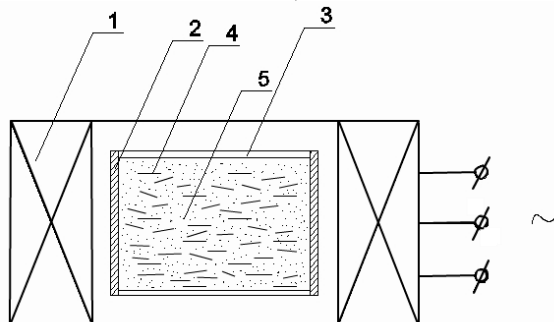


Рис. 1. Схема экспериментальной установки

В экспериментах использовался портландцемент ПЦ 400–Д 20 производства фирмы Lafarge Ciment Moldova S.A. и песок из местных карьеров. Из обработанных в МОС навесок цемента и песка изготавливались и испытывались после 28 суток твердения образцы балочки  $20 \times 20 \times 80$  мм. Эффективность активации компонентов бетонной смеси оценивали по изменению прочности бетона при сжатии  $f_{ck.cube}$ , МПа. Концентрация ферромагнитных частиц в МОС определялась как отношение суммарного объема всех частиц к объему рабочей камеры.

**Экспериментальные результаты и их обсуждение.** С целью оценки влияния на прочность раствора механоактивации песка и цемента в МОС первоначально обрабатывался один компонент растворной смеси. Активация в МОС только песка показала, что прочность на сжатие раствора возрастает в 2 раза по отношению к прочности контрольного образца, который изготавливался из необработанного песка и цемента. Обработка в МОС только цемента также указывает на эффективность активации (прочность на сжатие возрастает почти в 2,5 раза). Более эффективной оказалась активация в МОС обоих компонентов растворной смеси. Причем обработка по отдельности как песка так и цемента, как и одновременная обработка, их смеси в МОС приводит почти к одинаковым результатам. Прочность на сжатие образцов, изготовленных из активированных компонентов, почти в 4 раза выше, чем у контрольного. Отсюда следует важный вывод о том, что можно обработать в МОС отдельно как песок, так и цемент и использовать их для приготовления растворной смеси, а также можно обрабатывать смесь песка и цемента и получить готовую смесь активированных компонентов для приготовления раствора.

Исследования влияния геометрических параметров ферромагнитных частиц на эффективность активации компонентов растворной смеси показали, что оптимальными являются диаметр  $d=2,5$  мм и длина частиц  $l=10...20$  мм (рис. 2).

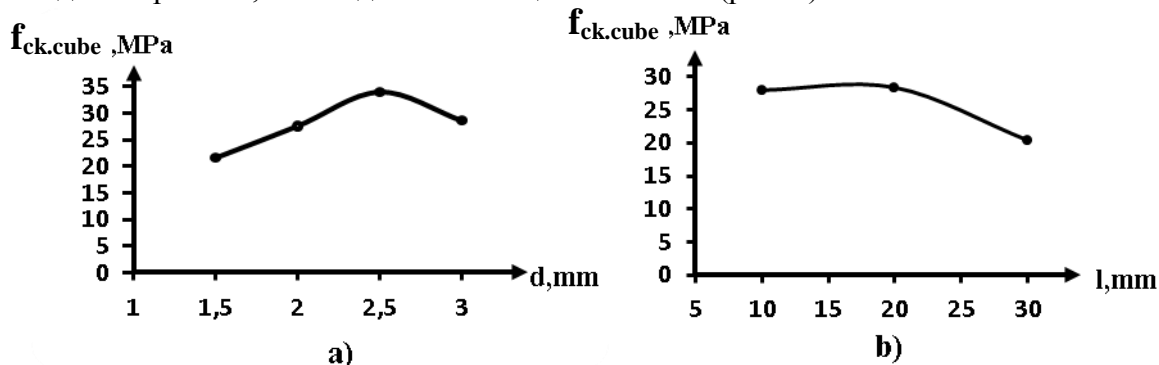


Рис. 2. Изменение прочности на сжатие раствора в зависимости от диаметра (а) и длины (б) ферромагнитных частиц

На процесс активации компонентов растворной смеси сложным образом влияет и фактор  $l/d$  для различных диаметров частиц. Так для частиц диаметром  $d=1,5$  мм оптимальным для эффективной активации является отношение длины к диаметру частиц  $l/d=12\dots13$  (рис. 3), а с ростом диаметра частиц  $d$  наилучший эффект активации сдвигается в область малых значений  $l/d$ . Например, для частиц диаметром  $d=3$  мм оптимальным является отношение  $l/d=5$ .

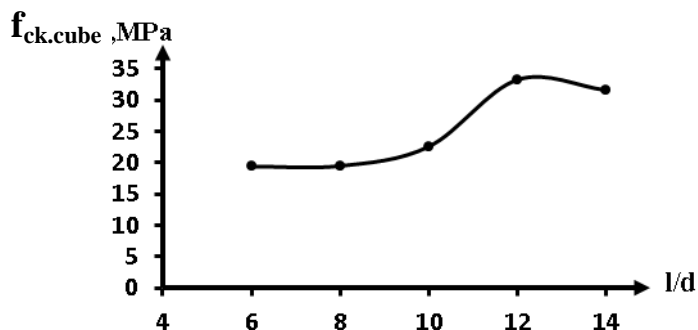


Рис. 3. Изменение прочности на сжатие раствора в зависимости от соотношения  $l/d$

Важным фактором в процессе активации компонентов растворной смеси в МОС является продолжительность обработки и концентрация ферромагнитных элементов. Изучение влияния этих факторов на эффективность активации показало, что обработка в течение 1 мин достаточна для получения желаемого результата.

Концентрация ферромагнитных элементов в МОС определяет количество частиц в рабочем объеме, количество ударов между частицами и со стенками камеры, а также их динамические характеристики, что в конечном итоге сказывается на значении частоты ударных воздействий и силе удара. Опыты показали, что наилучший эффект активации компонентов растворной смеси достигается при объемной концентрации ферромагнитных элементов равной 3%. При этом прочность на сжатие раствора составила 42,6 МПа, что по сравнению с контрольными образцами показало увеличение почти в 3 раза.

#### **Выводы:**

1. Механоактивация компонентов растворной смеси в магнитоожигенном слое позволяет существенно увеличить качество раствора.
2. Активация, как песка, так и цемента происходит за счет увеличения удельной площади частиц в результате их измельчения в магнитоожигенном слое.
3. На активационную способность измельчаемого материала оказывают влияние длина и диаметр ферромагнитных элементов, соотношение их длины к диаметру, концентрация элементов в МОС, а также продолжительность обработки.

#### **Литература**

1. Логвиненко Д.Д. Интенсификация технологических процессов в аппаратах вихревого слоя / Д.Д. Логвиненко, О.П. Шеляков. – К.: 1976. – 144 с.
2. Болога М.К. Движение асимметричных иглообразных частиц во вращающемся магнитном поле / М.К. Болога, В.П. Гончарук, С.И. Сюткин, В.В. Тетюхин // Электронная обработка материалов. – 1993. – №1. – С. 47-53.
3. Филонов И.А., Явруян Х.С. Механическая активация портландцемента в аппарате вихревого слоя / И.А. Филонов Х.С. Явруян // Электронный журнал «Инженерный вестник Дона». – 2012. – № 3. – С. 678-681.