

**ЭКОНОМИКО-МАТЕМАТИЧЕСКИЕ МОДЕЛИ  
В УПРАВЛЕНИИ ХОЗЯЙСТВЕННЫМИ ПРОЦЕССАМИ**

**Файзулина О.А.**, к.т.н., доцент,  
**Беспалова А.В.**, к.т.н., доцент,  
**Дашковская О.П.**, к.т.н., доцент  
**Кныш А.И.**, к.т.н., доцент

*Одесская государственная академия строительства и архитектуры*  
narenko@mail.ru

**Аннотация.** Применение математических методов исследования в анализе хозяйственной деятельности повышает точность осуществления экономических расчетов, позволяет решить многомерные аналитические задачи. Рассмотрено сетевое представление экономико-математических моделей и решение задач сетевого планирования при вероятностном задании продолжительности работ, что значительно сокращает сроки строительства, повышает эффективность взаимодействия и координации работ.

**Ключевые слова:** математические методы, объект исследования, сетевая модель, вероятностные оценки продолжительности работ, критический путь.

**ЕКОНОМІКО-МАТЕМАТИЧНІ МОДЕЛІ  
В УПРАВЛІННІ ГОСПОДАРСЬКИМ ПРОЦЕСОМ**

**Файзулина О.А.**, к.т.н., доцент,  
**Беспалова А.В.**, к.т.н., доцент,  
**Дашковська О.П.**, к.т.н., доцент  
**Книш О.І.**, к.т.н., доцент

*Одеська державна академія будівництва та архітектури*  
narenko@mail.ru

**Анотація.** Застосування математичних методів дослідження в аналізі господарської діяльності підвищує точність здійснення економічних розрахунків, дозволяє вирішити багатовимірні аналітичні завдання. Розглянуто мережеве уявлення економіко-математичних моделей і рішення задач мережевого планування при імовірнісному завданні тривалості робіт, що значно скорочує терміни будівництва, підвищує ефективність взаємодії і координації робіт.

**Ключові слова:** математичні методи, об'єкт дослідження, мережева модель, імовірнісні оцінки тривалості робіт, критичний шлях.

**THE ECONOMIC-MATHEMATICAL MODELS  
IN THE MANAGEMENT OF ECONOMIC PROCESSES**

**Faizulyna O.A.**, PhD., Assistant Professor,  
**Bespalova A.V.**, PhD., Assistant Professor,  
**Dashkovskaya O.P.**, PhD., Assistant Professor  
**Knuish A.I.**, PhD., Assistant Professor,

*Odessa State Academy of Civil Engineering and Architecture*  
narenko@mail.ru

**Abstract.** Application of mathematical research methods in the analysis of economic activity increases the accuracy of the implementation of the economic assessments, allows to solve the multidimensional analytical tasks. A network representation of economic-mathematical models and solving of the problems of network planning with probabilistic setting of the work duration are considered. This enables us to determine the probability that the duration of a critical path won't exceed the specified length, as well as to define a maximum execution time of the whole complex of activities for a given level of probability.

In this article the problem with deterministic structure and probabilistic assessments is solved on the basis of the Laplace integral of probability, but for its solution it also would be possible to use the statistical Monte Carlo simulation technique. Thanks to the solving of the problems of network planning in the conditions of uncertainty of the forecasts in construction the duration of labour is significantly reduced and productivity is increased, such models also allow to monitor construction process effectively and coordinate construction work.

**Keywords:** mathematical methods, the object of the research, network model, probabilistic evaluation of the duration of the activities, a critical path.

**Введение.** В настоящее время в анализе хозяйственной деятельности организаций все большее применение находят математические методы исследования. Это способствует совершенствованию анализа, его углублению и повышению его действенности. В результате использования математических методов достигается более полное изучение влияния отдельных факторов на обобщающие показатели деятельности организаций, уменьшение сроков осуществления анализа, повышается точность осуществления экономических расчетов, решаются многомерные аналитические задачи, которые не могут быть решены традиционными методами.

Экономико-математическая модель – это математическое описание экономического объекта или процесса с целью их исследования и управления ими. Это математическая запись решаемой экономической задачи. В процессе использования экономико-математических методов в экономическом анализе осуществляется построение и изучение экономико-математических моделей, описывающих экономические показатели деятельности организаций. Экономико-математические модели могут иметь аналитическое, численное, матричное, сетевое представление.

**Сущность сетевого планирования и управления.** Сетевые модели используются как средство решения разнообразных задач планирования и прогнозирования, а также служат для построения специального класса систем организационного управления, получивших название систем сетевого планирования и управления (СПУ). Отличительной особенностью сетевой модели в сравнении с другими формами представления планов является четкое определение всех временных взаимосвязей операций. Методы сетевого планирования делятся на детерминированные и вероятностные методы. Наиболее распространенным детерминированным методом является метод критического пути (СРМ), а из вероятностных методов – метод статистических испытаний (метод Монте-Карло) и метод оценки и пересмотра планов (PERT). Эти методы успешно применяют для оптимизации планирования и управления сложными комплексами работ, которые требуют большого числа исполнителей и затрат ограниченных ресурсов.

Объектом управления в системах сетевого планирования и управления являются коллективы исполнителей, располагающих определенными ресурсами и выполняющих определенный комплекс операций, который призван обеспечить достижение намеченной цели, например, разработку нового изделия, строительства объекта и т.п. Важная особенность СПУ заключается в системном подходе к вопросам организации управления, согласно которому коллективы исполнителей, принимающие участие в комплексе работ и объединенные общностью поставленных перед ними задач, несмотря на разную подчиненность, рассматриваются как звенья единой сложной организационной системы.

Система СПУ позволяет: формировать календарный план реализации некоторого

комплекса работ; выявлять и мобилизовать резервы времени; осуществлять управление комплексом работ с прогнозированием и предупреждением срывов; упростить и унифицировать отчетную документацию.

**Постановка задачи.** Рассмотрим задачу: управления комплексом работ с прогнозированием и предупреждением срывов. Продолжительность выполнения работ часто трудно задать точно и потому в практической деятельности вместо детерминированной оценки задаются две оценки – минимальная и максимальная. Минимальная оценка  $t_{\min}(i,j)$  характеризует продолжительность выполнения работы при наиболее благоприятных обстоятельствах, а максимальная  $t_{\max}(i,j)$  – при наиболее неблагоприятных.

Продолжительность работы в этом случае рассматривается, как случайная величина, которая в результате реализации может принять любое значение в заданном интервале. Их ожидаемое значение  $t_{ож}$  оценивается по формуле (1) (при  $\beta$  – распределении плотности вероятности):

$$t_{ож}(i, j) = (3t_{\min}(i, j) + 2t_{\max}(i, j)) / 5; \quad (1)$$

Для характеристики степени разброса возможных значений вокруг ожидаемого уровня используется показатель дисперсии  $S^2$ :

$$S^2(i, j) = \frac{(t_{\max}(i, j) - t_{\min}(i, j))^2}{5^2} = 0.04(t_{\max}(i, j) - t_{\min}(i, j))^2; \quad (2)$$

На основе этих оценок можно рассчитать все характеристики сетевой модели, однако они будут иметь значение средних характеристик. При достаточно большом количестве работ можно утверждать (а при малом – лишь предполагать), что общая продолжительность любого, в том числе и критического, пути имеет нормальный закон распределения со средним значением, равным сумме средних значений продолжительности составляющих его работ, и дисперсией, равной сумме дисперсий этих же работ [1].

**Решение задачи.** Кроме обычных характеристик сетевой модели, при вероятностном задании продолжительности работ можно решить две дополнительные задачи:

- определить вероятность того, что продолжительность критического пути  $t_{кр}$  не превысит заданного директивного уровня  $T$ ;
- определить максимальный срок выполнения всего комплекса работ  $T$  при заданном уровне вероятности  $p$  [2].

Первая задача решается на основе интеграла вероятностей Лапласа  $\Phi(z)$  использованием формулы:

$$P(t_{кр} < T) = 0,5 + 0,5\Phi(z); \quad (3)$$

где  $z$  – нормированное отклонение случайной величины:

$$z = (T - t_{кр}) / S_{кр}; \quad (4)$$

$S_{кр}$  – среднее квадратическое отклонение.

Для решения второй задачи используется формула:

$$T = t_{ож}(L_{кр}) + z \times S_{кр}; \quad (5)$$

Кроме описанного способа расчета сетей с детерминированной структурой и вероятностными оценками продолжительности выполнения работ, целесообразно использовать метод статистических испытаний (метод Монте-Карло) [3]. В соответствии с ним многократно моделируются продолжительности выполнения работ, и рассчитываются на основе этого основные характеристики сетевой модели. Большой объем испытаний позволяет более точно выявить закономерность моделируемой сети. Чтобы получить искусственную случайную выборку необходимо: задать пределы изменения продолжительности каждой работы; задать с помощью датчика случайных чисел конкретную величину продолжительности каждой работы; рассчитать критический путь и время реализации всего проекта; задать с помощью датчика случайных чисел конкретную величину продолжительности каждой работы и так далее многократно повторить. Результатом может быть гистограмма, показывающая вероятность времени реализации проекта.

Например, требуется:

- а) получить все характеристики сетевой модели;
- б) оценить вероятность выполнения всего комплекса работ за 16,5 дней, за 14 дней;
- в) оценить максимально возможный срок выполнения всего комплекса работ с надежностью 95% (т. е.  $p = 0,95$ ).

Три первые графы таблицы содержат исходные данные, а две последние графы – результаты расчетов по формулам (1), (2).

Построение и расчет сетевой модели (рис. 1) приводим с ожидаемыми оценками продолжительности работ, рассчитанными в таблице 1.

Таблица 1 – Характеристики сетевой модели

Работа ( $i,j$ )	Продолжительность		Ожидаемая продолжительность $t_{ож}(i,j)$	Дисперсия $S^2(i,j)$
	$t_{min}(i,j)$	$t_{max}(i,j)$		
(1.2)	5	7,5	6	0,25
(2.3)	4	6,5	5	0,25
(2.4)	3	6	4	0,36
(2.5)	1	5,5	3	0,25
(3.5)	0,5	3,5	1,5	0,36
(4.6)	5	7,5	6	0,25
(5.6)	3	5,5	4	0,25

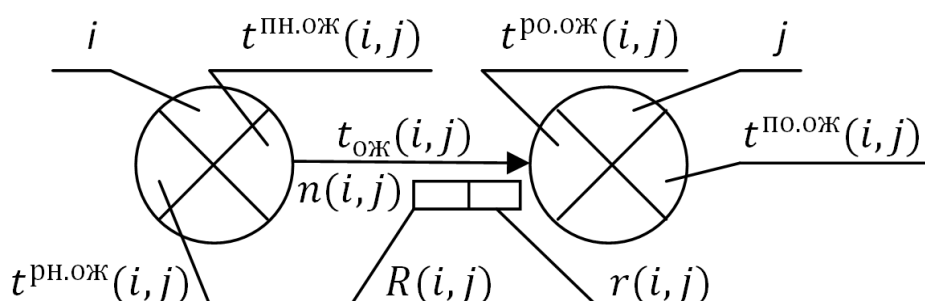


Рис. 1. Действительная работа сетевой модели с ее ожидаемыми характеристиками:  
 $i$  – начальное событие работы  $i - j$ ;  $j$  – конечное событие работы  $i - j$

Получим сетевую модель (рис. 2).

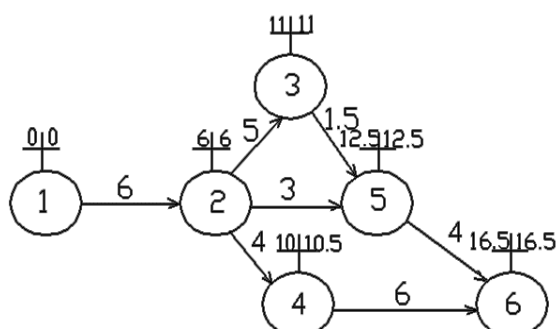


Рис. 2. Расчет сетевой модели с ожидаемыми оценками продолжительностей работ

Для модели (рис. 2) критическим является путь:

$$L_{кр} = (1, 2, 3, 5, 6).$$

Его продолжительность равна:

$$t_{кр} = t_{о.жс} = 16,5 \text{ дн.}$$

Дисперсия критического пути по формуле (2) составляет:

$$S_{кр}^2 = S^2(1,2) + S^2(2,3) + S^2(3,5) + S^2(5,6) = 0,25 + 0,25 + 0,36 + 0,25 = 1,11.$$

Среднее квадратическое отклонение:  $S_{кр} = 1,05$ .

Тогда с использованием формул (3) и (4) имеем:

$$P(t_{кр} < 18,5) = 0,5 + 0,5\Phi\{(18,5 - 16,5)/1,05\} = 0,5 + 0,5\Phi(1,9) = 0,5 + 0,5 \times 0,71 = 0,855$$

$$P(t_{кр} < 16,5) = 0,5 - 0,5\Phi\{(16,5 - 14)/1,05\} = 0,5 - 0,5\Phi(2,3) = 0,5 - 0,5 \times 0,98 = 0,01$$

Для решения второй задачи, найдем значение аргумента  $z$ , которое соответствует заданной вероятности 95%. В графе  $\Phi(z)$  наиболее близкое значение (0,9545) соответствует  $z=1,9$  [1].

Тогда по формуле (5) получим:

$$T = t_{о.жс}(L_{кр}) + z \times S_{кр} = 16,5 + 1,9 \times 1,05 = 18,5 \text{ дн.}$$

**Результаты.** Таким образом, вероятность того, что весь комплекс работ будет выполнен не более чем за 16,5 дней, составляет 85,5%, в то время как вероятность его выполнения за 14 дней – всего 1%, а максимальный срок выполнения всего комплекса работ при заданном уровне вероятности  $p = 95\%$  составляет 18,5 дней.

**Выводы.** Сетевое планирование представляет собой метод управления, основывающийся на использовании математического аппарата теории графов и системного подхода, для отображения и алгоритмизации комплексов взаимосвязанных работ или мероприятий для достижения четко поставленной цели с минимальной продолжительностью проекта.

В статье рассмотрено сетевое представление экономико-математических моделей и решение задач сетевого планирования при вероятностном задании продолжительности работ. Это дает нам возможность определить вероятность того, что продолжительность критического пути не превысит заданной продолжительности, а также возможность определить максимальный срок выполнения всего комплекса работ при заданном уровне вероятности. Сетевая модель с детерминированной структурой и вероятностными оценками решена на основе интеграла вероятностей Лапласа, но возможно было бы использовать метод статистических испытаний (метод Монте-Карло), получив гистограмму, которая показывает вероятность времени реализации проекта.

Сетевые модели и системный подход к вопросам организации управления дают большой экономический эффект при строительстве (значительное сокращение продолжительности строительства объектов и повышение производительности труда), достигаемый благодаря решению задач в условиях неопределенности прогнозирования, осуществлению действенного контроля хода строительства и быстрой эффективной координации работ.

## Литература

1. Браунли К.А. Статистическая теория и методология в науке и технике / К.А. Браунли. – М.: Наука, 1987. – 407 с.
2. Федосеев В.В. Экономико-математические методы и прикладные модели / В.В. Федосеев, А.Н. Гармаш, Д.М. Дайитбеков и др. – М.: ЮНИТИ, 2001. – 391 с.
3. Соболев И.М. Численные методы Монте-Карло / И.М. Соболев. – М.: Наука, 1973. – 312 с.