

ГЕОТЕХНИЧЕСКОЕ ОБОСНОВАНИЕ СТРОИТЕЛЬСТВА ВЫСОТНЫХ ЗДАНИЙ В г. ОДЕССЕ

Митинский В.М., к.т.н., доцент,
Бараник С.В., инженер,
Голубенко В.И., инженер,
Учитель И.Л., к.т.н., доцент,
Ярошенко В.Н., профессор
Одесская государственная академия строительства и архитектуры
mitinskiy.v@gmail.com

Аннотация. В инженерно-геологических условиях, которые характеризуются чередованием напластований дисперсных (пылевато-глинистых) и сцементированных (известняков) слоев пород, исследуется их совместная работа с плитно-свайными фундаментами для зданий повышенной этажности. Установлено, что в этих условиях возможно продавливание известняков, особенно когда в их толще имеются выработки – «катакомбы». Приводятся условия выбора фундаментов, которые обеспечат надежную их работу с грунтами основания.

Ключевые слова: известняк, выработки, плитно-свайный фундамент, продавливание известняка.

ГЕОТЕХНІЧНЕ ОБҐРУНТУВАННЯ БУДІВНИЦТВА ВИСОТНИХ БУДІВЕЛЬ В м. ОДЕСІ

Митинський В.М., к.т.н., доцент,
Бараник С.В., інженер,
Голубенко В.І., інженер,
Учитель І.Л., к.т.н., доцент,
Ярошенко В.Н., професор
Одеська державна академія будівництва та архітектури
mitinskiy.v@gmail.com

Анотація. В інженерно-геологічних умовах, які характеризуються чередуванням напластувань дисперсних (пилувато-глинистих) і зцементованих (вапняків) пластів порід, досліджується їх сумісна робота з плитно-пальовими фундаментами для будівель підвищеної поверховості. Встановлено, що в таких умовах можливе продавлення вапняків, особливо коли в їх товщі є виробки – «катакомби». Наводяться умови вибору фундаментів, що забезпечують надійну їх роботу з грунтами основи.

Ключові слова: вапняк, виробки, плитно-пальовий фундамент, продавлення вапняку.

GEOTECHNICAL REASONING FOR THE CONSTRUCTION OF BUILDINGS IN ODESSA

Mitinskiy V.M., Ph.D., Assistant Professor,
Baranik S.V., Engineer,
Golubenko V.I., Engineer,
Uchitel I.L., Ph.D., Associated Professor,
Yaroshenko V.N., Professor,
Odessa State Academy of Civil Engineering and Architecture
mitinskiy.v@gmail.com

Abstract. The deformed area of buildings pile foundations base, erected in Odessa of 22-26 floors high, includes dispersible breeds (loams and clays), limestone and clays of meiotic tier. Presence of limestone as a hardpan hard layer in the deformed area of a base, causes forming in it complicated tense state, in particular, the concentration of tangent tensions. The problems of possible punching of limestone occur, especially its weakening at manufacturing. The terms of joint work of foundation soil and pile foundation are considered on the example of three building objects. For the exception of punching possibility or layers cut of shell limestone-rocks by foundation of dwelling-house in Mikhaylovskaya str, 8. an additional loading on its roof was limited within the framework of sizes at which tangent tensions in the layer of limestone would not reach the maximum.

Existing mining falling within the area of the pyramid of punching, were amplified by making in them the concrete diaphragms embedded with device keys on both sides of the wall in the mining. When selecting a working version of an apartment house foundations in Novoberegovoyst., 12a, to ensure the strength of the conditions for punching an array of limestone was considered several options for the device of the underground part of the building: one, two and three-level parking with broadening grillage at different elevations of piles bottom stop.

A variant with two-level parking was finally accepted, and a grillage is executed with cantilevers, overhanded along the contour 1,5m from the external sides of a building. For the exception of possibility of limestone cut layers on areas, weakening with mining, at building of a residential complex in Genoese str. with two-level underground parking a decision about making in these areas of additional strengthening elements from the drilling injection piles of strengthening was accepted. In the ground terms, which are characterized with alternations of stratifications of dust-clay soils and layer of limestone while making of tiled-pile foundations for buildings of increased number of stories it is necessary to take into account the possibility of limestone punching, especially at the presence in their depth weakening as an underground mining— «catacombs».

Keywords: limestone, production, plate-pile foundation, punching limestone.

Введение. Современные жилые комплексы, возводимые в Одессе, как правило, включают несколько отдельных зданий высотой 22...26 этажей, которые объединены одно-, двух- или трехуровневым подземным паркингом. В этих условиях значительно возрастают нагрузки на основание. Развитие города происходит, в основном, за счет освоения территорий, которые ранее считались непривлекательными для строительства. Площадки характеризуются сложными геотехническими условиями: такими как наличие высокого уровня подземных вод, значительной толщи слабых грунтов, подземных выработок в толще известняков и др. К этому можно добавить расположение площадок в условиях стесненной существующей застройкой.

Широко распространенными решениями для восприятия нагрузок от зданий являются свайные фундаменты, которые позволяют обеспечить передачу нагрузок на более плотные грунты основания. Деформируемая зона основания, расположенная ниже подошвы свай, формируется в дисперсных породах (суглинках и глинах), известняках и глинах меотического яруса. Наличие известняков как сцементированного жесткого слоя в деформируемой зоне основания, обуславливает формирование в нем сложного напряженного состояния, в частности, концентрацию касательных напряжений. Возникают проблемы возможного продавливания известняка, особенно при ослаблении его выработками.

Цели и задачи. Методы решения таких задач в практике геотехнического строительства исследовались рядом авторов [1-3], однако вопросы накопления опыта проектирования и устройства фундаментов, обеспечивающих надежность их совместной работы с основанием, а также мониторинга строительства являются актуальными. Требуется проведения дальнейших исследований характера влияния на НДС основания неоднородности известняка в виде дискретно расположенных ослабленных областей при дополнительных нагрузках, оценки возможности формирования поверхностей продавливания, разработки методов решения этих задач в практике проектирования.

Объект и методы исследований. Совместная работа фундаментов с основанием сложным чередованием дисперсных и сцементированных пород рассматривается на

примерах строительства жилых комплексов, расположенных по ул. Михайловская, 8, ул. Новобереговая, 12а, ул. Генуэзская.

Результаты исследований. Толща известняков понтического яруса имеет довольно сложное и изменчивое строение, как в вертикальном направлении, так и по горизонтали. Толщу понтических известняков можно разделить на четыре слоя. Первый – самый нижний слой представлен плитчатым известняком мощностью 0,2...2,50 м. Второй слой представлен равномерно сцементированным известняком-ракушечником («пильный» известняк) мощностью 4,5...7,9 м. Выработки располагаются именно в пределах этого слоя. Их размеры и густота зависят от качества известняка. Третий слой сложен сильно перекристаллизованным известняком-ракушечником. Четвертый – самый верхний слой наиболее часто представлен плитчато-обломочным известняком с глинистым заполнителем. Общая мощность третьего и четвертого слоев равна 5,0...5,6 м.

На площадке строительства по ул. Михайловская, 8 в качестве фундаментов проектируемых 18...20-и этажных зданий приняты свайные фундаменты. Нижние концы призматических свай остановлены в тяжелых суглинках и красно-бурых глинах, залегающих над толщей известняков ослабленных подземными выработками.

Рассмотрим для примера работу основания жилого дома №8. Схема фундамента на инженерно-геологическом разрезе и распределение дополнительного давления от условного фундамента по глубине приведено на рис. 1. Исходя из предпосылок работы слоев известняков (слои 9 и 9п) как жесткого тела, была рассмотрена задача возможного их продавливания от дополнительных нагрузок. Для исключения возможности продавливания или среза этих слоев дополнительная нагрузка на их кровлю ограничивалась в рамках величин, при которых касательные напряжения в толще известняков не достигали бы предельных значений. Дополнительное давление ограничивалось путем увеличения площади ростверка и, соответственно, свайного поля. Одновременно с этим подошва свайного фундамента размещалась как можно выше кровли известняков, что за счет рассеивания напряжения в массиве глинистых грунтов также снижало дополнительное давление на их кровлю. В результате расчетов было установлено, что при принятом в качестве рабочего варианта фундаментов касательные напряжения в толще известняков не будут достигать предельных значений (рис. 1). При этом рассматривалось формирование в известняках пирамиды продавливания под углами к вертикали 30 и 45 градусов. Более опасным оказался угол 45°. При оценке напряженно-деформированного состояния основания в программном комплексе Plaxis 8.5, рис. 2, касательные напряжения в массиве известняков также не достигали предельных значений. Существующие выработки, попадающие в зону пирамиды продавливания, усиливались путем устройства в них бетонных диафрагм, заделанных в стены выработки путем устройства шпонок по обе их вертикальные стороны.

При выборе рабочего варианта фундаментов жилого дома по ул. Новобереговой, 12а, для обеспечения условий прочности по продавливанию массива известняков было рассмотрено несколько вариантов устройства подземной части здания: одно, двух и трехуровневый паркинг с уширением ростверка при различных отметках остановки низа свай. При каждом из рассматриваемых вариантов учитывалась возможность снижения дополнительной нагрузки на основания путем уменьшения сечений несущих строительных конструкций и снижения этажности здания. Окончательно был принят вариант с двухуровневым паркингом. При этом длина призматических вдавливаемых свай составила $l=10$ м, а ростверк выполнен с консолями, выступающими по контуру на 1,5 м от наружных граней здания. Схема рабочего варианта фундамента на инженерно-геологическом разрезе и распределение дополнительного давления от условного фундамента по глубине (рис. 3).

Жилой комплекс по ул. Генуэзская в г. Одессе запроектирован из 3 отдельных секций по 24 этажа с двухуровневым подземным паркингом в зоне существующей застройки. Площадка строительства комплекса характеризуются сложными геотехническими условиями, что обуславливается наличием подземных выработок в толще известняков на глубине 17...18 м. Из технологических условий устройства фундаментов и с целью повышения надежности работы основания принято решение о выполнении тампонирувания данных выработок. Способ тампонирувания выбран традиционный для Одессы – гидрозамыв

песчаной пульпы с последующим подбучиванием кровли выработок цементно-песчаным раствором.

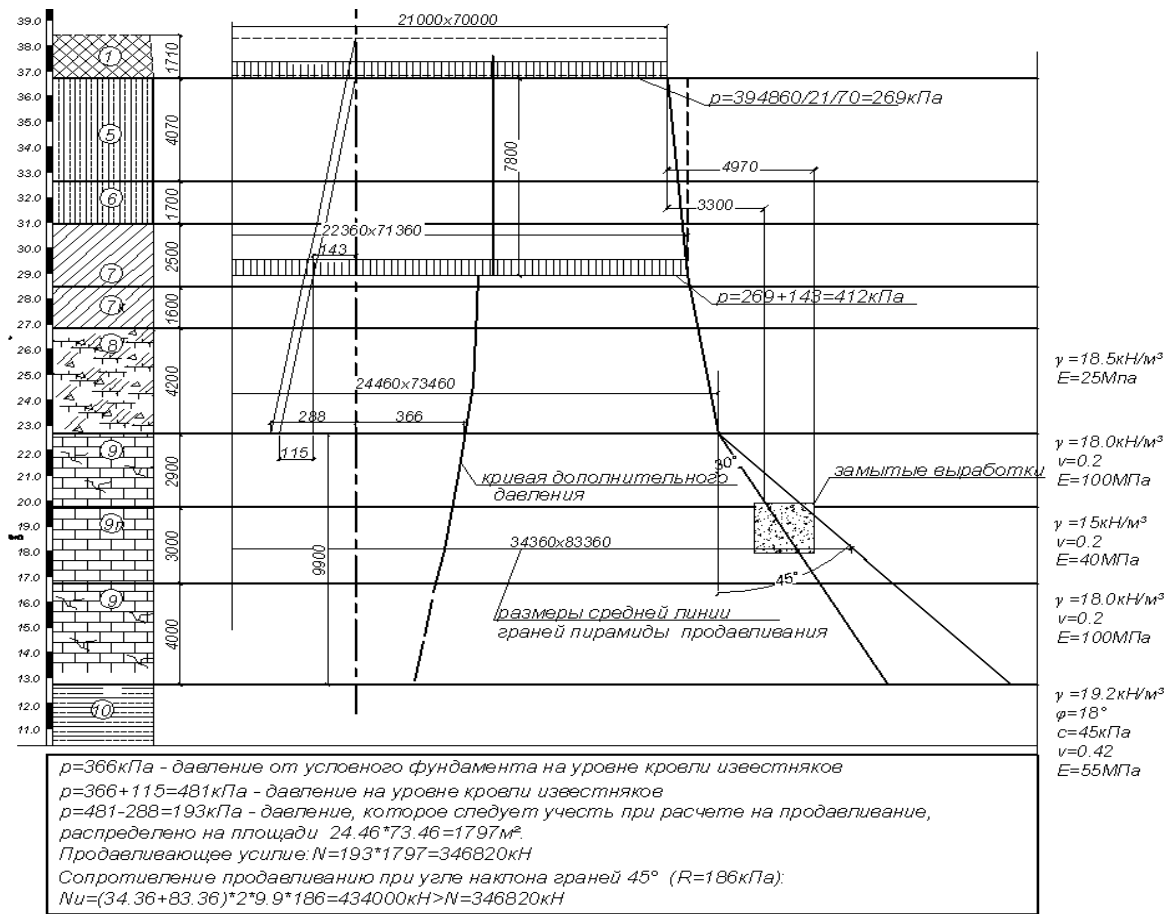


Рис. 1. Распределение дополнительного давления в основании жилого дома №8 жилого комплекса по ул. Михайловской

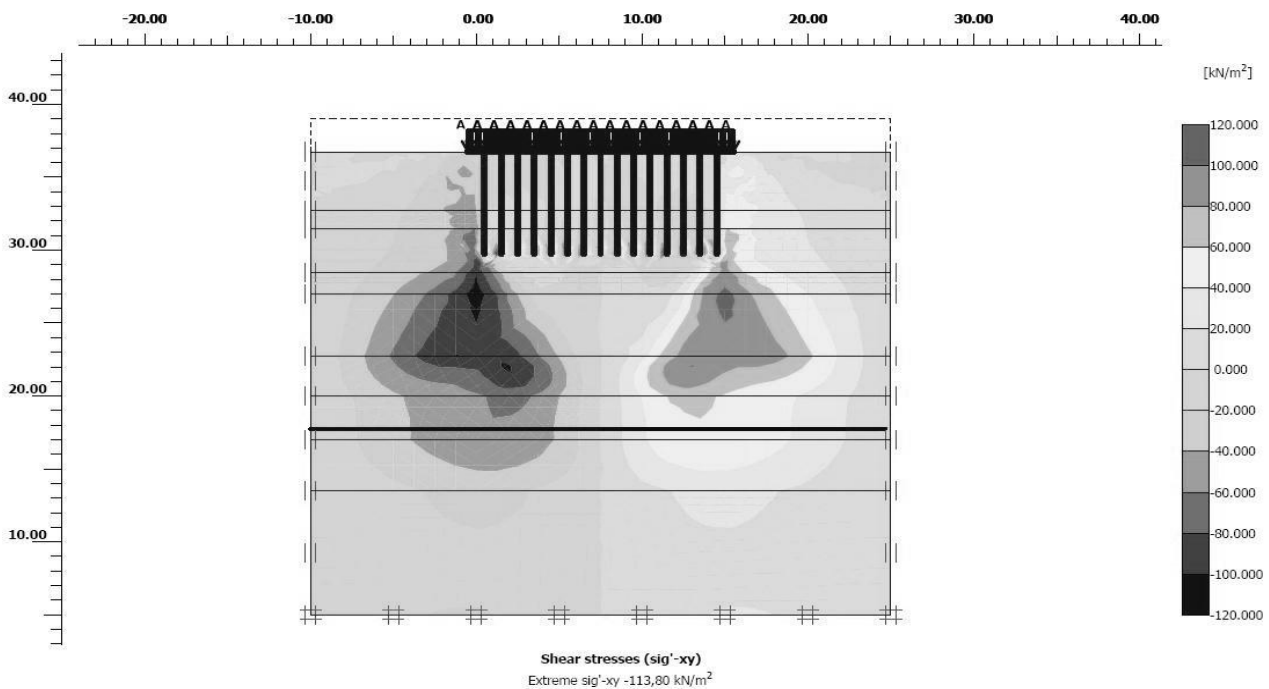


Рис. 2. Значения величин касательных напряжений в основании жилого дама №8 жилого комплекса по ул. Михайловской

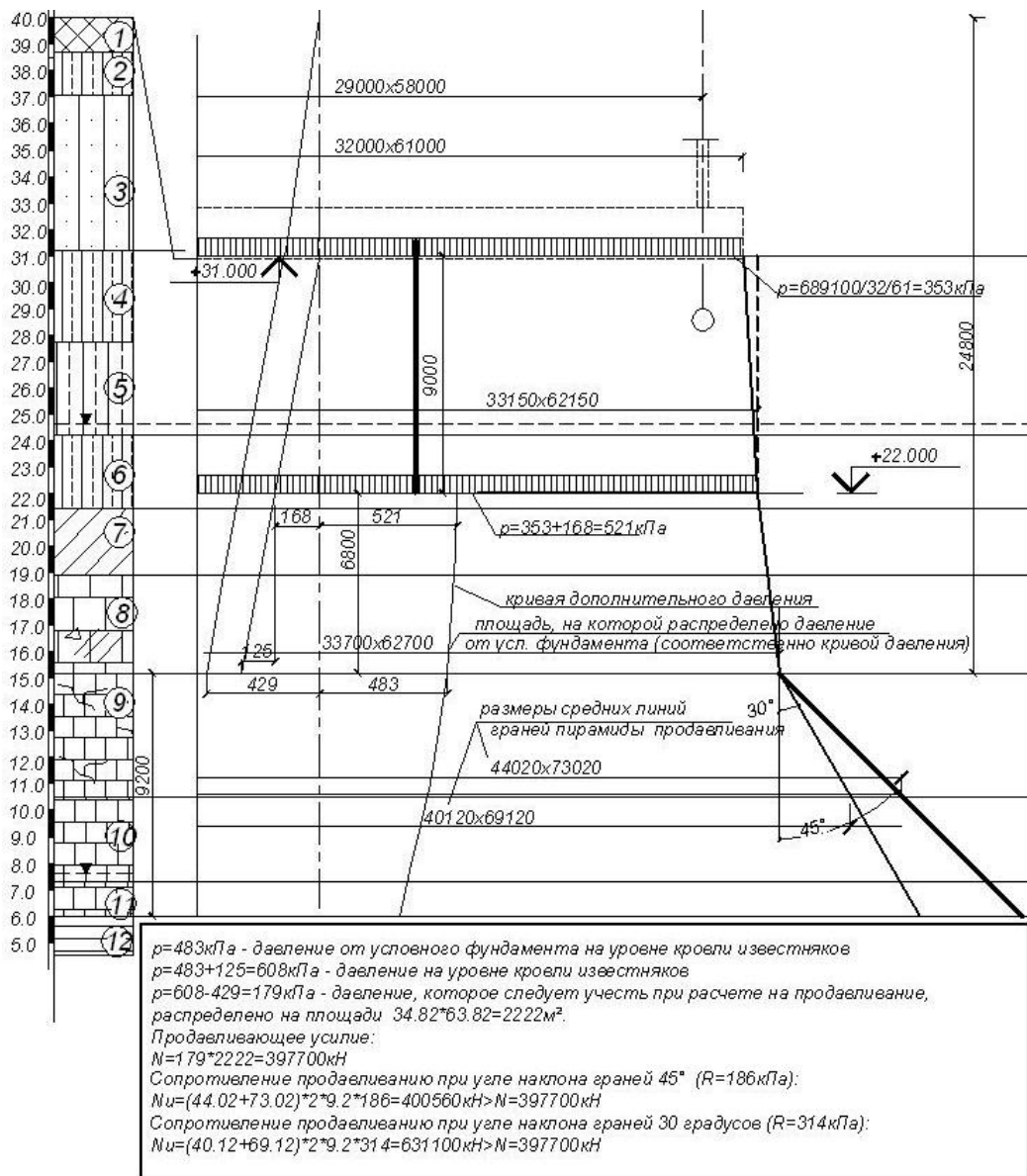


Рис. 3. Распределение дополнительного давления в основании жилого дома по ул. Новобереговой, 12а

В качестве рабочего варианта принят свайно-плитный фундамент. Сваи буронабивные и буроинъекционные диаметром 630 мм, длиной 11...12 м с остановкой в ИГЭ-7 – известняке-ракушечнике, рис. 4. Плитный монолитный ростверк принят толщиной 1,5 м. На участках в пределах пятна здания, где выработки отсутствовали, приняты буронабивные сваи, в местах наличия выработок – буроинъекционные, изготавливаемые с использованием проходного шнека. Использование буроинъекционных свай обусловлено тем, что их можно было устраивать без обсадки на участке выработок, которые были затампонированы песком.

Для исключения возможности среза толщи известняков (ИГЭ-6 и ИГЭ-7) на участках, ослабленных выработками, принято решение об устройстве в этих зонах дополнительных усиливающих элементов – буроинъекционных свай усиления (рис. 4, в), которые устраивались как под пятном секций, так и на определенном расчетом расстоянии за пределами этого пятна. Функция усиливающих буроинъекционных свай – восприятие растягивающих усилий, возникающих от касательных напряжений по условным границам среза, и передача усилий на массив грунта выше и ниже выработок за счет их работы по боковой поверхности. При этом длина заделки, шаг, диаметр и армирование свай усиления приняты из расчета, что равнодействующая нормальных напряжений от дополнительных нагрузок, приходящихся на определенную площадь участка с выработками в плане, полностью воспринимается сечениями усиливающих свай, расположенных на данном

участке. Другими словами, эти параметры определялись, исходя из условия равнопрочности неослабленных выработками наклонных сечений слоев известняка-ракушечника и сечений усиливающих свай при растяжении.

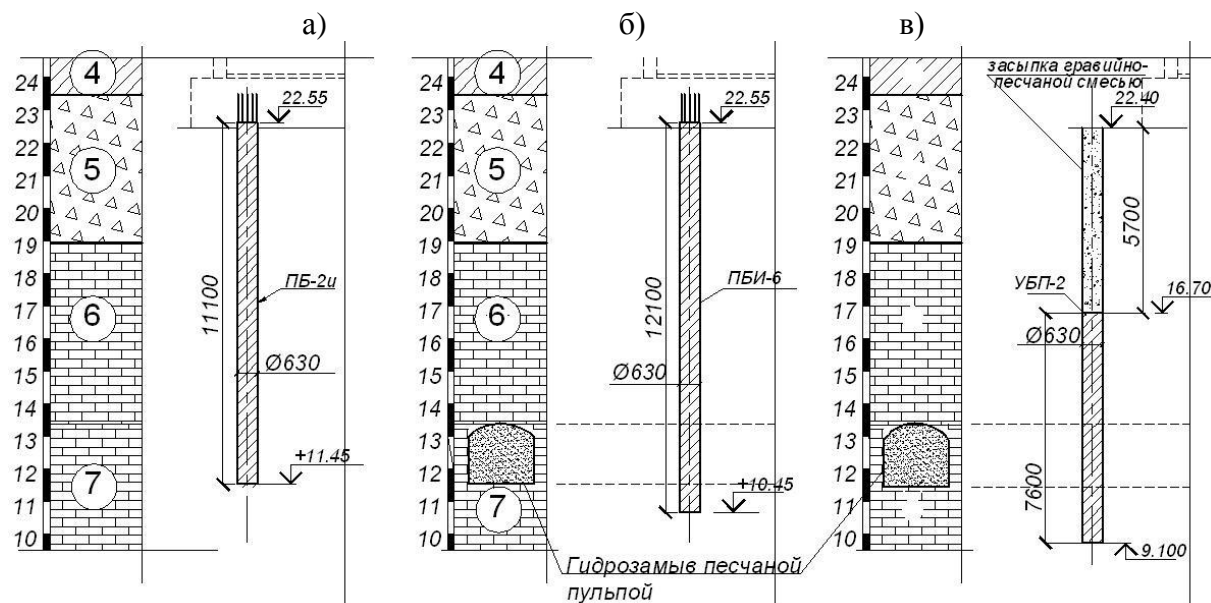


Рис. 4. Схема устройства свай:

а – рабочая свая вне зоны выработки; б – рабочая свая в зоне выработки; в – свая усиления

Зона расстановки усиливающих свай в плане определялась, исходя из минимального и максимального угла наклона плоскости среза к вертикали, которые приняты соответственно 30 и 45. Таким образом, участки с выработками исключены из работы массива и заменены на усиливающие сваи как при учете нормальных, так и касательных напряжений. При этом усилия от рабочих свай на грунты основания и на усиливающие сваи по их длине передаются равномерно за счет трения по боковым поверхностям свай. Поэтому деформации грунтов основания, рабочих и усиливающих свай на произвольной глубине в пределах рассматриваемой толщи равны между собой.

Вывод. В грунтовых условиях, характеризующихся наличием чередований напластований пылевато-глинистых грунтов и толщи известняков, при устройстве для зданий повышенной этажности плитно-свайных фундаментов необходимо учитывать возможность продавливания известняков, особенно при наличии в их толще ослаблений в виде подземных выработок – «катакомб».

Литература

1. Зоценко Н.Л. Влияние подземных ходов на деформирование здания Полтавского краеведческого музея / Н.Л. Зоценко, С.В. Беда, Ю.И. Великодный // Геотехнические проблемы проектирования зданий и сооружений на карстоопасных территориях: Тр. Российской конф. с межд. участием. – Уфа: БашНИИстрой, 2012. – С. 42–50.
2. Готман Н.З. К вопросу о расчете плитных фундаментов подземных сооружений на закарстованных территориях / Н.З. Готман, М.З. Каюмов // Фундаменты глубокого заложения и проблемы освоения подземного пространства. Тр. межд. конф. Пермь: Изд-во Пермского национального исследоват. политехнического ун-та, 2011. – С. 114–119.
3. Петраков А.А. Определение коэффициента жесткости основания в зоне разуплотнения основания / А.А. Петраков, А.В. Кухарь // Зб. наук. праць (галузеве машинобуд., буд-во) / Полт. нац. техн. ун-т ім. Юрія Кондратюка. – Полтава: ПНТУ, 2010. – Вип. 3 (28). – С. 202–206.

Стаття надійшла 2.09.2016