

## ОПРЕДЕЛЕНИЕ ОПТИМАЛЬНОЙ ГЕОМЕТРИЧЕСКОЙ ФОРМЫ РЕШЕТКИ В КОМБИНИРОВАННОЙ АРОЧНОЙ СИСТЕМЕ

**Сингаевский П.М.**, к.т.н., доцент,  
*Одесская государственная академия строительства и архитектуры*  
MDiPK@yandex.ru

**Аннотация.** В статье автор исследует вопрос о назначении геометрической формы решетки из гибких элементов в комбинированной арочной системе из условия ее работоспособности и минимального расхода материала конструкции. На данном этапе этот вопрос предполагается решить с помощью геометрической формы самой решетки, не прибегая к предварительному напряжению ее элементов. В качестве нагрузки для определения геометрии решетки принята равномерно распределенная на половине пролета в соотношении с равномерно распределенной по всему пролету, т.к. такое сочетание нагрузок может вызвать в некоторых элементах гибкой решетки усилие сжатия.

**Ключевые слова:** комбинированная арочная система, решётка, гибкие элементы, пролет, нагрузка.

## ВИЗНАЧЕННЯ ОПТИМАЛЬНОЇ ГЕОМЕТРИЧНОЇ ФОРМИ РЕШІТКИ У КОМБІНОВАНІЙ АРКОВІЙ СИСТЕМІ

**Сінгаївський П.М.**, к.т.н., доцент,  
*Одеська державна академія будівництва та архітектури*  
MDiPK@yandex.ru

**Анотація.** У статті автор досліджує питання про призначення геометричної форми решітки з гнучких елементів у комбінованій арковій системі з умови її працездатності і мінімальної витрати матеріалу конструкції. На даному етапі це питання передбачається вирішити за допомогою геометричної форми самої решітки, не вдаючись до попереднього напруження її елементів. В якості навантаження для визначення геометрії решітки прийняте рівномірно розподілене на половині прольоту в співвідношенні з рівномірно розподіленим по всьому прольоту, так як таке поєднання навантажень може викликати в деяких елементах гнучкої решітки зусилля стиснення.

**Ключові слова:** комбінована арочна система, грати, гнучкі елементи, проліт, навантаження.

## DETERMINING OF THE OPTIMAL GEOMETRIC SHAPE OF THE COMBINED ARCH SYSTEM GRID

**Singayevsky P.M.**, Ph.D., Assistant Professor,  
*Odessa State Academy of Civil Engineering and Architecture*  
MDiPK@yandex.ru

**Abstract.** The question of the geometric shape of flexible elements grid designation in a combined arch system guided by the condition of its operability and the minimum consumption of the material structure is investigated in the article by the author. At this stage, this issue is supposed to be solved by using the geometric shape of the grid, without resorting to the preliminary tension of its elements. To determine the geometry of the grid, evenly distributed over half of the span in

proportion to the evenly distributed throughout the span loads are taken, because this combination of loads can cause the compressive efforts in some elements of a flexible grid. The performed studies showed that the optimal shape of the grid does not depend on the upper belt number of panels, but depends only on the ratio of the values of the constant and time loads. The obtained results of the investigation make possible to define the grid geometric shape of the combined arch system by taking into account the given ratio of constant and time loads in such a way that all elements of the flexible grid will work on tension, and the consumption of the material of structures will be the lowest.

**Keywords:** Combined arched system, grid, flexible elements, span, load.

**Введение.** Идея создания таких конструкций и основные принципы расчета принадлежат академику В.Г. Шухову, который в начале прошлого столетия запроектировал и осуществил такие конструкции, относительно небольших пролетов, при перекрытии московских торговых рядов (ГУМа).

Используя идею В.Г. Шухова, ЦНИИПСК в 1958 году разработан конкурсный проект большепролетной арочной системы с криволинейным жестким верхним поясом и решеткой из гибких элементов (проект покрытия стадиона «Динамо» в г. Москве, пролет 180 м., рис.1., авторы Г.Д. Попов и С.С. Матвеев).

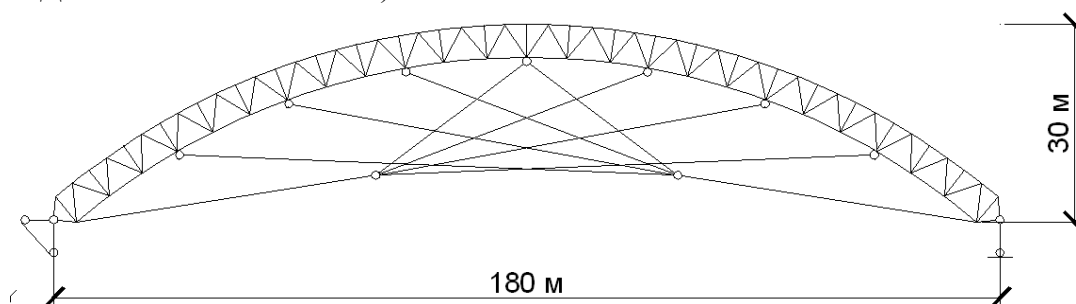


Рис. 1. Комбинированная система ЦНИИПСК

**Анализ последних исследований и публикаций.** В работах [1, 2] разработана методика статического расчета таких конструкций. В частности, обоснован выбор основной системы при расчете многократно статически неопределимых систем. Экспериментально подтверждены некоторые предположения о действительной работе.

**Целью работы** есть определение геометрической формы гибкой решетки комбинированной арочной системы из условия ее работоспособности и минимального расхода материала.

**Результаты исследований.** Принятые в данном исследовании условия оптимальности: первым необходимым условием оптимальности является работа всех элементов гибкой решетки только на растяжение, в настоящей работе это предполагается осуществить с помощью геометрической формы решетки, не используя предварительного напряжения ее элементов [3]. Изгибающие моменты в верхнем неразрезном поясе, оказывающие на величину нормальных сил в решетке незначительное влияние, на данном этапе исследования не учитываем, т.е. предполагаем, что во всех узлах комбинированной системы полные шарниры.

Второе условие оптимальности – минимальный объем материала всей конструкции.

Расчетной нагрузкой при определении максимальных усилий в элементах конструкции будет равномерно распределенная по всему пролету. Такой нагрузкой может быть постоянная и временная – снеговая. Выполненные исследования показали, что при таком характере загрузки все элементы решетки получают усилия растяжения при любой геометрии решетки такого типа, т.е. любом положении точки схода “М” элементов решетки в пределах высоты подъема  $f$  (рис.2).

Равномерно распределенная нагрузка на половине пролета. Такой нагрузкой может быть снеговая [4]. От такой нагрузки в элементах решетки появляются усилия сжатия, а стержень решетки, который первым оказывается в условиях сжатия назовем “контрольным”.

В действительности такая нагрузка может быть только в сочетании с равномерно распределенной по всему пролету (собственный вес). Так что решать вопрос оптимальной формы решетки необходимо с учетом соотношения постоянной и временной нагрузок  $q/p$ . Ввиду того, что это соотношение не будет постоянным не только для разных районов строительства, но и для одного и того же района, так как с изменением пролета и шага фермы постоянная нагрузка будет меняться, то величиной соотношения  $q/p$  можно задаться в пределах, имеющих инженерный смысл и с определенным интервалом.

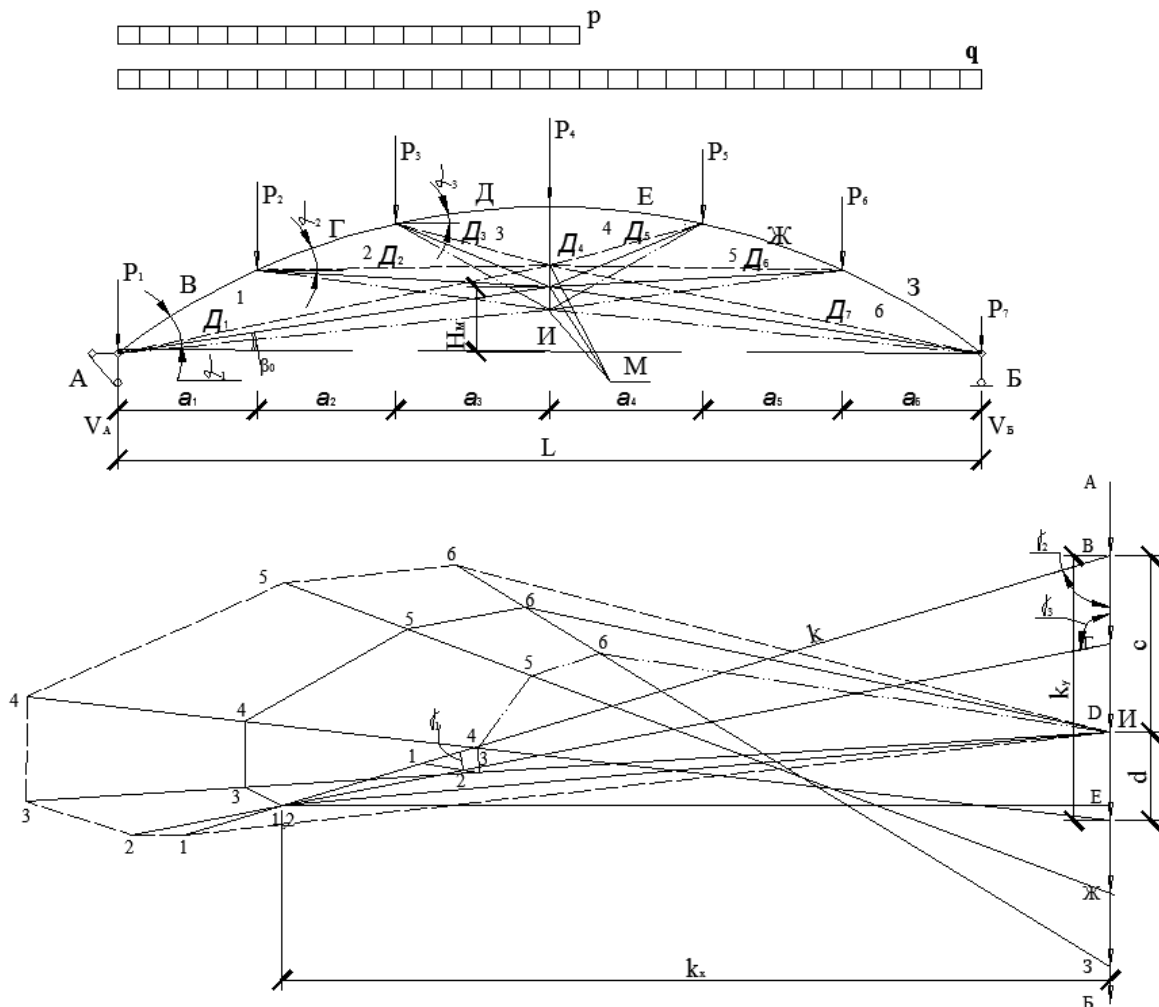


Рис.2. Диаграммы изменения усилий в контрольном стержне 1 – 2 в зависимости от геометрии решетки

Назовем стержни решетки, соединяющие опорные узлы и точку схода М (рис. 2) всех элементов решетки “корнями”, все остальные – лучами решетки.

Проведенные предварительные исследования показали, что при изменении количества панелей верхнего пояса  $n$  и соотношения нагрузок  $q/p$ , контрольным был один и тот же стержень решетки по своему порядковому месту в схеме. Это стержень  $D_2$  (поля 1 – 2, рис. 2) иначе говоря это 2-й стержень решетки от левого опорного узла (при расположении односторонней нагрузки на левом полупролёте).

Угол  $\beta_0$  наклона “корня” (стержень И – 1) будет определять геометрию всей решетки. На рис. 2 приведена диаграмма усилий 6-ти панельной арочной системы при соотношении  $q/p=1$ . Как видно из диаграммы, в контрольном стержне тогда будет нулевое усилие, когда поля 1 и 2 совместятся, а угол наклона корня будет соответствовать направлению И – 1, 2. Такому положению соответствует схема решетки и диаграмма усилий, вычерченная на рис. 2 сплошными линиями. Назовем эти угол наклона “корня” и схему решетки оптимальными. Если угол наклона “корня”  $\beta_0$  будет меньшим чем оптимальный (положение И – 1), то в контрольном стержне будет усилие сжатия (схема решетки и диаграмма усилий на рис. 2

вычерчена штрих-пунктирной линией), что противоречит первому условию оптимальности. Если угол наклона “корня” будет большим, чем оптимальный (схема решетки и диаграмма усилий вычерчены пунктирной линией), то в контрольном стержне будет усилие растяжения (первое условие оптимальности выполнено), но при этом все стержни решетки получают дополнительное растяжение, а панели верхнего пояса дополнительное сжатие. Это приведет к увеличению объема материала всей конструкции, и тогда второе условие оптимальности не будет выполнено. Следовательно, оптимальной схеме решетки соответствует единственное положение “корня” и контрольного стержня, при котором в последнем будет нулевое усилие. А если это так, то оптимальную геометрическую схему решетки можно заранее назначить из условия равновесия узла верхнего пояса, к которому примыкает контрольный стержень, зная конфигурацию верхнего пояса (очертание оси на которой лежат узлы верхнего пояса – квадратная парабола с соотношением подъема к пролету  $f/l=1/6$ ) и величины узловых нагрузок. Равномерно распределенные по пролету единичные нагрузки  $q$  и  $p$  приведены к узловым. Панели верхнего пояса приняты спрямленными и одинаковыми по длине.

Обозначив усилие в первой панели (поле 1 – В) через  $k$  (рис. 2);  $k_x, k_y$  – соответственно проекции  $k$  на оси  $x$  и  $y$ , углы наклона панелей через  $\alpha_i$  определим угол наклона “корня”  $\beta_0$  при котором в контрольном стержне будет нулевое усилие, т.е. выполняются оба условия оптимальности:

$$\operatorname{tg} \beta_0 = d/k_x \quad (1)$$

$$d = k_y - c \quad (2)$$

Величину  $k$  определим из треугольника ВГ1 диаграммы, найдя величины углов  $\gamma_1, \gamma_2, \gamma_3$  (рис. 2):

$$\gamma_1 = \alpha_1 - \alpha_2 \quad (3)$$

$$\gamma_2 = 90^\circ - \alpha_1 \quad (4)$$

$$\gamma_3 = 180^\circ - (\gamma_1 + \gamma_2) \quad (5)$$

Тогда:

$$k = \frac{P_2 \sin \gamma_3}{\sin \gamma_1} = \frac{0.5(\alpha_1 + \alpha_2)(q + p) \sin \gamma_3}{\sin \gamma_1} \quad (6)$$

$$\operatorname{tg} \beta_0 = \frac{d}{k_x} = \frac{k_y - c}{k_x} = \frac{P_2 \frac{\sin \gamma_3}{\sin \gamma_1} \sin \alpha_1 - (V_A - P_1)}{P_2 \frac{\sin \gamma_3}{\sin \gamma_1} \cos \alpha_1} \quad (7)$$

В настоящем исследовании были приняты следующие параметры: количество панелей верхнего пояса  $n = 2, 3, 4, \dots, 14$ ; соотношение постоянной и временной нагрузок  $q/p = \frac{1}{10}, \frac{1}{9}, \dots, \frac{1}{2}, 1, 2, \dots, 10$ . Для указанных параметров были просчитаны все вариации (247). Как показали исследования, угол наклона “корня” решетки  $\beta_0$  (при выполнении условий оптимальности) не зависит от количества панелей верхнего пояса, а зависит только от соотношения нагрузок  $q/p$ .

Результаты исследования могут быть получены в ординатах  $H_M$  точки схода лучей  $M$  в долях от подъема  $f$  (рис. 3), либо в долях от пролета:  $H_M = \xi \cdot l$ . Значение коэффициента  $\xi$  в зависимости от  $q/p$  приведены в таблице 1.

Как видно из графика (рис. 3) кривая зависимости имеет плавный характер. Рассмотрим оба предела, когда  $q/p$  стремится к нулю и к бесконечности:

а)  $q/p \rightarrow 0$ , это значит, что величина постоянной нагрузки по сравнению с временной очень мала, т.е. в пределе можно считать, что ферма загружена только односторонней временной нагрузкой; тогда определив  $H_M$  для данного случая, получим  $\beta_0 = 90^\circ 45'$ . При  $\beta_0 < 90^\circ 45'$  в контрольном стержне будет сжатие.

б)  $q/p \rightarrow \infty$ , это значит что величина постоянной нагрузки по сравнению с временной очень большая, т.е. в пределе можно считать (пренебрегая временной нагрузкой), что ферма загружена только равномерно распределенной по всему пролету нагрузкой, величина угла  $\beta_0 = 0$ . Следовательно, для рассматриваемой схемы загрузки при любом угле наклона корня ни один из стержней решетки не получает усилия сжатия.

Таблица 1– Значение коэффициента  $\xi$

$q/p$	$\xi$
1/10	0.075759
1/9	0.075001
1/8	0.074075
1/7	0.072918
1/6	0.071429
1/5	0.069446
1/4	0.066668
1/3	0.062501
1/2	0.055557
1	0.041668
2	0.027779
3	0.020834
4	0.016668
5	0.013889
6	0.011506
7	0.010418
8	0.009260
9	0.008384
10	0.007577

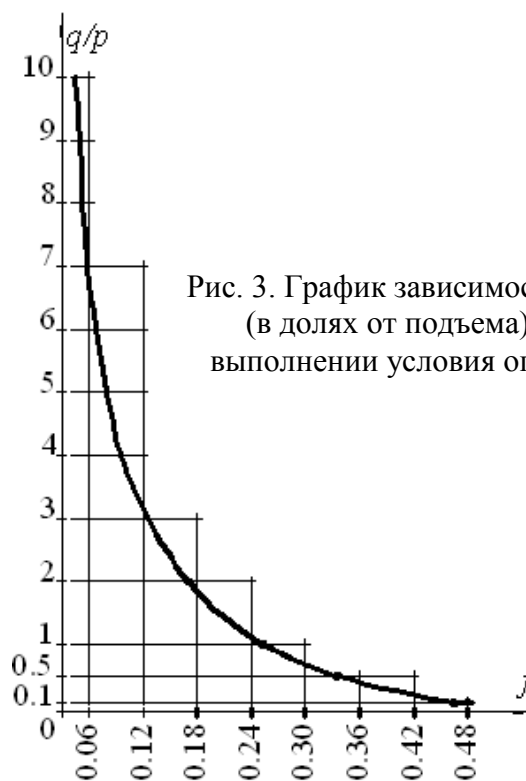


Рис. 3. График зависимости ординат  $H_M$  (в долях от подъема) от  $q/p$  при выполнении условия оптимальности

### Выводы:

1. Наиболее неблагоприятной из условия не выключения элементов гибкой решетки является односторонняя снеговая в сочетании с равномерно распределенной по всему пролету постоянной нагрузкой.

2. Полученные результаты дают возможность назначить геометрическую форму решетки с учетом заданного соотношения постоянной и временной нагрузок таким образом, что все элементы гибкой решетки работают на растяжение. Первое условие оптимальности выполнено.

3. Удовлетворение первого условия оптимальности является одновременным выполнением второго условия оптимальности, т.к. уменьшение ординат точки схода лучей  $H_M$  приведет к появлению усилий сжатия в элементах гибкой решетки, а увеличение ординаты точки схода приведет к увеличению усилий во всех элементах конструкции, что в свою очередь приведет к увеличению объема материала конструкции.

### Литература

1. Сингаевский П.М. К вопросу о выборе основной системы в статически неопределенных комбинированных системах / П.М. Сингаевский // Мзв. Вузов. Строительство и архитектура. – 1978. – № 9. – С. 56-59.
2. Сингаевский П.М. Экспериментальные исследования модели комбинированной арочной системы / П.М. Сингаевский // Современные строительные конструкции из металла и древесины. – Одесса: ОГАСА, 1997. – С. 213-218.
3. Сингаевский П.М. Комбинированная арочная система. – Авторское свидетельство №694610 – М.: Госкомитет СССР по делам изобретений и открытий, 1979. – 4 с.
4. ДБН В.1.2-2:2006. Нагрузки и воздействия. – К.: Минстрой Украины, 2006. – 77с.