

**ИССЛЕДОВАНИЕ РАБОТЫ ОДНОКОНТУРНЫХ СИСТЕМ
СОЛНЕЧНОГО ГОРЯЧЕГО ВОДОСНАБЖЕНИЯ**

Шевченко Л.Ф., к.т.н., доцент,
Семёнов С.В.,

Одесская государственная академия строительства и архитектуры
Vgedyx7@ukr.net

Аннотация. Предложена математическая модель, которая позволила исследовать работу одноконтурной системы солнечного горячего водоснабжения здания. Получены зависимости, отражающие изменение температуры теплоносителя и величину накопления тепловой энергии в баке-аккумуляторе в течение светового дня. Так же построен процесс суточной разрядки бака-аккумулятора в ходе работы системы горячего водоснабжения здания. Обоснованы предпосылки к организации структуры циклической работы установки, а также проанализирован выбор числа и объёма баков-аккумуляторов в ней. Результаты исследований позволят проектировать установки, которые обеспечат бесперебойную работу одноконтурной системы солнечного горячего водоснабжения в течение переходного и летнего периодов года без дублирующего источника тепла в ночное время.

Ключевые слова: гелиосистемы горячего водоснабжения, циклическая работа бака-аккумулятора, интенсивность поступления солнечной радиации, температура и расход теплоносителя, теплопотребление и теплоснабжение.

**ДОСЛІДЖЕННЯ РОБОТИ ОДНОКОНТУРНИХ СИСТЕМ
СОЛЯЧНОГО ГАРЯЧОГО ВОДОПОСТАЧАННЯ**

Шевченко Л.Ф., к.т.н., доцент,
Семёнов С.В.,

Одеська державна академія будівництва та архітектури
Vgedyx7@ukr.net

Анотація. Запропонована математична модель, яка дозволила досліджувати роботу одноконтурної системи сонячного гарячого водопостачання будівлі. Отримані залежності, що відображають зміну температури теплоносія і величину накопичення теплової енергії у баку-аккумуляторі впродовж світлового дня. Також побудовано процес добової розрядки бака-аккумулятора в ході роботи системи гарячого водопостачання будівлі. Обґрунтовані передумови до організації структури циклічної роботи установки, а також проаналізовано вибір числа і об'єму баків-аккумуляторів в ній. Результати досліджень дозволять проектувати установки, які забезпечать безперебійну роботу одноконтурної системи сонячного гарячого водопостачання впродовж перехідного і літнього періодів року без дублюючого джерела тепла в нічний час.

Ключові слова: геліосистеми гарячого водопостачання, циклічна робота бака-аккумулятора, інтенсивність вступу сонячної радіації, температура і витрата теплоносія, теплоспоживання і теплопостачання.

**THE STUDY OF THE WORK OF ONE-CONTOURED SYSTEMS OF SOLAR
HOT WATER-SUPPLY**

Shevchenko L.F., PhD., Assistant Professor,

Abstract. The article deals with the issues of the increase of solar energy use in engineering systems of civil buildings. The mathematical model was built and the study of the work of the one-contoured system of hot water-supply, accumulating the day solar energy and consuming it during the day was carried out. On the basis of the analytical study the dependences, reflecting the temperature changes of a heat carrier and the value of accumulated solar heat energy in the tank-accumulator during the daylight hours were received. The process of day discharge of a tank-accumulator during the work of a system of building's hot water-supply was also built. The pre-conditions of the organization of the structure of cyclic operation of solar installations were obtained. The choice of tank-accumulator volume and its quantity that prevents boiling up of a heat carrier in solar collectors was grounded. The example of tank-accumulator capacities selection, taking into account their alternate work was given. The research results allow to design the installations that will secure the trouble-free work of the one-contoured system of solar hot water-supply with high efficiency during the transitional and summer periods without the constant use of a duplicate heat source during the night.

Key words: solar systems of hot water-supply, cyclic work of a tank-accumulator, the intensity of solar radiation receipt, the temperature and the expense of a heat carrier, heat consuming, heat receipt.

Введение. В период энергетического кризиса в стране совершенствование систем солнечного горячего водоснабжения (ССГВ) может значительно снизить энергопотребление в жилищно-коммунальном секторе. Одной из разновидностей этих систем являются одноконтурные системы горячего водоснабжения, которые применяются на объектах сезонной эксплуатации, таких как летние оздоровительные лагеря, кемпинги, гостиницы, частные дома. Преимущества этих систем, в сравнении с многоконтурными системами следующие: капитальные вложения в установку незначительные, КПД работы солнечных коллекторов выше и при этом не требуется использование дорогостоящего теплообменного оборудования, а в качестве баков-аккумуляторов могут использоваться более дешёвые буферные ёмкости.

Анализ последних исследований и публикаций. В работах [1-4] изложен опыт проектирования и эксплуатации ССГВ. Одним из важнейших элементов систем СГВ является бак-аккумулятор (БА), в котором накапливается тепловая энергия, посредством которой сглаживается неравномерность поступления солнечной энергии и потребления горячей воды (ГВ) абонентом в течение суток. Однако исследованию работы одноконтурных систем солнечного горячего водоснабжения и подбору для них оборудования уделено недостаточно внимания.

Цель настоящей работы является дать инженерное обоснование расчёта с подбором баков-аккумуляторов в одноконтурных системах солнечного горячего водоснабжения с учётом следующих особенностей её работы. Среднесуточное поступление теплоты от солнечной энергии в систему ГВ наблюдается с 7 до 18 часов, а её потребление системой горячего водоснабжения, происходит на протяжении всех суток. При этом в БА должен постоянно находиться запас воды с температурой более 30 °С.

Для достижения поставленной цели должны были быть решены следующие ключевые задачи: определена зависимость изменения температуры воды в баках-аккумуляторах различной ёмкости, обоснована ёмкость баков-аккумуляторов и схема их включения для бесперебойного горячего водоснабжения здания.

Результаты исследований. Для решения поставленных задач нами была построена математическую модель процесса зарядки и разрядки бака-аккумулятора в одноконтурной системе СГВ. Принципиальная расчётная схема установки ССГВ представлена на рисунке 1.

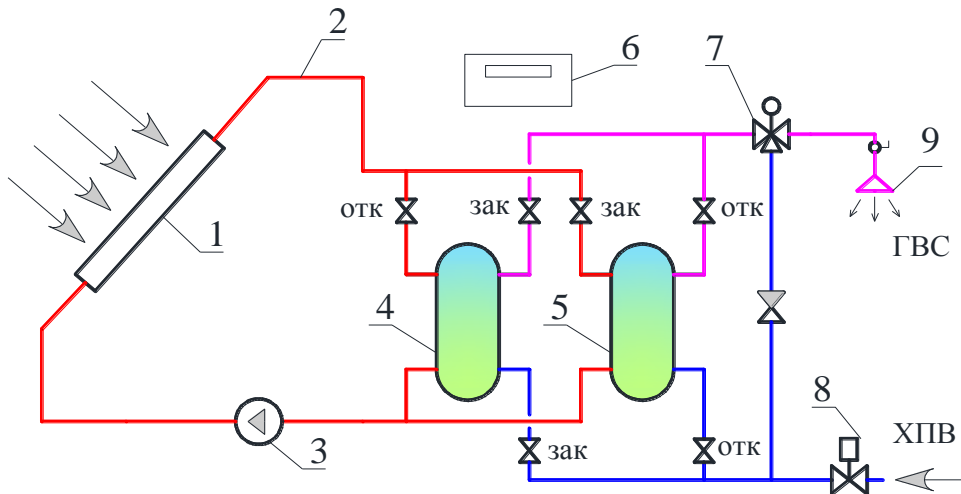


Рис. 1. Одноконтурная установка ССГВ с цикличной работой баков-аккумуляторов:
 1 – поле солнечных коллекторов (СК); 2 – магистральный трубопровод; 3 – насос;
 4, 5 – баки-аккумуляторы; 6 – электронный блок управления запорными клапанами;
 7 – термостатический клапан; 8 – регулятор давления; 9 – система ГВ

Модель процесса зарядки БА строилась на основании следующих рассуждений. Вода из бака-аккумулятора (4) с температурой t_n подаётся циркуляционным насосом (3) в поле солнечных коллекторов (1). В поле СК она нагревается до температуры t_k и направляется снова в бак-аккумулятор. При этом температура воды в баке-аккумуляторе будет расти с каждым оборотом теплоносителя в замкнутом контуре системы.

Процесс поступления тепла от солнечной радиации $Q_{ск}$ через поле солнечных коллекторов в систему СГВ определяется согласно [5, 6], Вт:

$$Q_{ск} = E_k \cdot \eta \cdot f \cdot n_k \quad (1)$$

Тепловая энергия, которую ассимилирует теплоноситель солнечных коллекторов $Q_{пол}$, определяется по зависимости 2, Вт:

$$Q_{пол} = g \cdot n_k \cdot c \cdot (t_k - t_n), \quad (2)$$

где: E_k – плотность солнечного излучения, поступающего на поверхность СК, Вт/м²;

η – мгновенный КПД гелиоприёмника;

f – площадь апертуры одного СК, м²;

n_k – количество СК в гелиополе, соединённых по параллельной схеме, шт.;

c – теплоёмкость теплоносителя, Дж/(кг·°C);

g – расход теплоносителя, который проходит через один СК, кг/с;

t_n – температура теплоносителя на входе в СК, °C;

t_k – температура теплоносителя на выходе из СК, °C.

Из условия равенства тепловых потоков определяется конечная температура после одного СК, t_k , °C:

$$t_k = t_n + E_k \cdot \eta \cdot f / (g \cdot c). \quad (3)$$

Расход теплоносителя, g , через один СК, при их параллельном соединении и рекомендуемой скорости теплоносителя w_3 , [1, 3], определится согласно зависимости:

$$g = w_3 \cdot \pi \cdot d_3^2 \cdot \rho / 4. \quad (4)$$

Период однократной циркуляции теплоносителя в контуре гелиоприёмников определяем как сумму:

$$Z_1 = z_3 + z_m, \quad (5)$$

где: z_3 – время прохождения теплоносителя по змеевикам СК, с;

z_m – время прохождения теплоносителя по магистралям установки, с.

Коэффициент полезного действия СК в формуле (1) представится согласно [1] как:

$$\eta = \eta_0 - k_1 \cdot \Delta T / E_k - k_2 \cdot \Delta T^2 / E_k, \quad (6)$$

где: η_0 – оптический КПД гелиоприёмника;

k_1, k_2 , – коэффициенты тепловых потерь СК, Вт/(м²·К);

ΔT – разность температур между средней температурой воды в гелиоприёмнике и температурой воздуха окружающей среды, °К.

Количество теплоты в баке в начальный момент отбора тепла солнечной энергии Q_0 , определяем согласно зависимости:

$$Q_0 = V \cdot \rho \cdot c \cdot T_0^B, \quad (7)$$

где: T_0^B – начальная температура воды в баке-аккумуляторе, °К; V – объём БА, м³.

Теплота, собранная в баке-аккумуляторе после однократного прохода теплоносителя в контуре СК, Дж, может быть представлена выражением:

$$Q_1 = V \cdot \rho \cdot c \cdot T_0^B + G \cdot c \cdot Z_1 \cdot (t_k - t_n), \quad (8)$$

где: G – общий расход теплоносителя в системе (из 4 СК), кг/с.

Из уравнений (7) и (8) находим температуру в баке-аккумуляторе после одного оборота теплоносителя, °К:

$$T_1^B = Q_1 / (V \cdot \rho \cdot c). \quad (9)$$

После второго оборота теплоносителя:

$$T_2^B = T_1^B + [G \cdot Z_1 \cdot (t_{k2} - t_{k1})] / (V \cdot \rho \cdot c) \quad (10)$$

и так далее до стагнации системы.

Количество теплоты, накопленной в БА за расчётный период будет ΔQ^B , кВт·ч:

$$\Delta Q^B = V \cdot \rho \cdot c \cdot (T_i^B - T_0^B) / (1000 \cdot 3600). \quad (11)$$

Для анализа процесса зарядки БА с использованием выше изложенного подхода была рассчитана установка СГВ в городе Одесса с площадью СК 9,2 м². Поле СК было собрано из гелиоприёмников фирмы «Viessmann». Результаты расчёта для июля месяца представлены на рисунке 2.

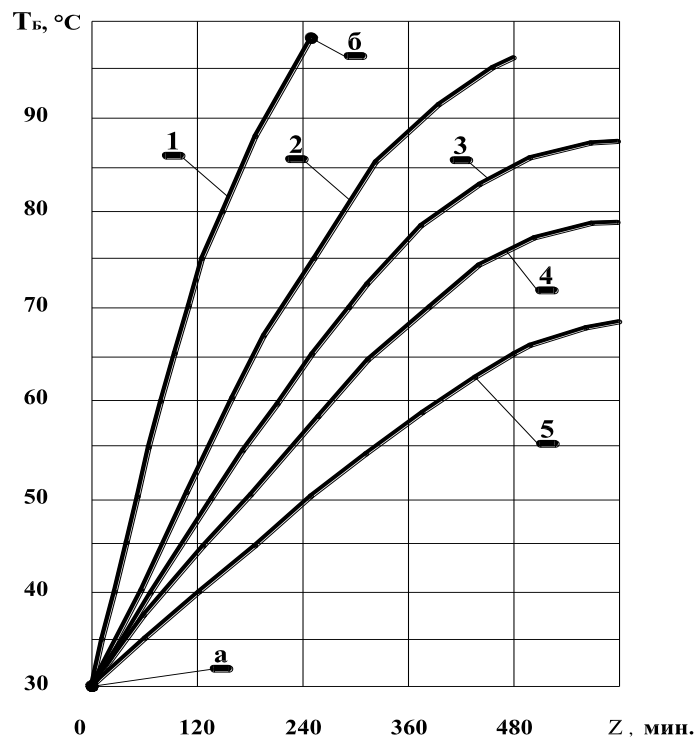


Рис. 2. Зависимость температуры воды в баке-аккумуляторе от его объёма V и продолжительности зарядки, Z :

а – начальная температура воды в баке, °С; б – точка вскипания теплоносителя в коллекторе;

1 – $V=100$ л; 2 – $V=200$ л; 3 – $V=300$ л; 4 – $V=400$ л; 5 – $V=600$ л

Из представленного рисунка видно, что при использовании бака-аккумулятора ёмкостью 100 литров уже через 70 минут после начала работы системы СГВ температура воды в баке-аккумуляторе достигнет 60 °С, а через четыре часа возникает угроза вскипания воды в гелио приёмниках. В более крупных баках-аккумуляторах, при той же площади поля гелиоприёмников, эффект вскипания теплоносителя мало вероятен, так как рост температуры теплоносителя протекает медленно. Так, при ёмкости бака - аккумулятора 600 литров температура воды в нём достигнет нормативного значения (60 °С) только через шесть часов, то есть после 14 часов дня.

Из данных рис. 2 и с использованием формулы (11) определён прирост содержание тепла в баке-аккумуляторе на каждый час светового дня. Результаты расчётов представлены в таблице 1.

Таблица 1 – Прирост тепловой энергии в баке-аккумуляторе на каждый час светового дня

Z, ч	ΔQ^B , кВт·ч				
	V=100	V=200	V=300	V=400	V=600
8	0,7	0,7	0,7	0,7	0,7
9	2,8	3,2	3,3	3,4	3,5
10	4,8	6,0	6,5	6,7	7,0
11	6,4	8,6	9,5	10,0	10,5
12	7,7	10,8	12,3	13,1	13,9
13		12,8	14,8	15,9	17,2
14		14,2	16,9	18,4	20,2
15		15,1	18,5	20,6	22,8
16		15,5	19,4	22,0	25,0
17		15,9	20,0	22,6	26,4
18		15,9	20,1	22,7	26,8

Запас воды в баке-аккумуляторе V^{55} , с учётом разбавления её до нормативной температуры t^H [7, 8], определяем из формулы 12:

$$V^{55} = V \cdot (t^{\max} - t^{XB}) / (t^H - t^{XB}), \tag{12}$$

где t^{\max} – максимальная температура воды в баке-аккумуляторе при полной зарядке, °С;
 t^H – нормативная температура воды в системы горячего водоснабжения, °С;
 t^{XB} – температура воды в хозяйственно-питьевом водопроводе, °С.

Время Z_z , за которое весь объём воды в баке-аккумуляторе расходуется в системе ГВС при среднесуточном её расходе v_{cp} , находи из формулы:

$$Z_z = V^{55} / v_{cp}, \tag{13}$$

где v_{cp} – среднесуточный часовой расход горячей воды в системе ГВС, м³/ч.

На основании данных таблицы 1 согласно формулам (8), (12), (13) можно построить график циклов зарядки и разрядки баков-аккумуляторов при различной их ёмкости. Причём ёмкости баков подбираются так, чтобы полная зарядка его протекала с 8⁰⁰ до 18⁰⁰, а разрядка с 18⁰⁰ текущего дня до 18⁰⁰ следующего дня. При дальнейшей работе установки циклы повторяются. Результаты расчёта системы аккумуляции теплоты в одноконтурной установке ССГВ показаны на рисунке 3.

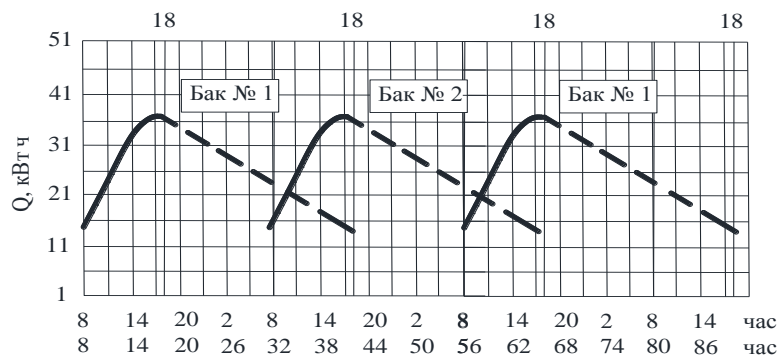


Рис. 3. Циклическая работа двух баков-аккумуляторов по 400 литров: сплошная линия – зарядка бака, пунктирная линия – разрядка бака

Как видно из рисунка и ранее проведённых расчётов [9-11], при площади гелиоколлекторов $9,2 \text{ м}^2$ требуется установка двух баков-аккумуляторов по 400 литров, которые круглосуточно обеспечат горячей водой здание. При этом баки работают попеременно. В первый день, с 8^{00} до 18^{00} , бак № 1 заряжается от гелиополя, затем этот бак разряжается, подавая горячую воду в СГВ до 18^{00} второго дня. В 8^{00} второго дня включается бак № 2, который заряжается до 18^{00} , то есть во время разрядки бака № 1. Следует отметить, что в 8^{00} в гелиоколлектор начинает поступать вода из бака – аккумулятора с температурой $10-15 \text{ }^{\circ}\text{C}$. Вследствие этого КПД гелиоколлектора увеличивается, а эффект вскипания теплоносителя в системе снижается. Предложенный вариант аккумуляции тела, к тому же не требует включения дублирующего источника тепла в ночное время, и позволяет обходиться без дорогостоящих теплообменников.

Выводы:

1. На основании предложенной математической модели проанализированы процесс суточного изменения средней температуры теплоносителя в баке-аккумуляторе и процесс накопления тепловой энергии в нём.
2. На основании характера суточной неравномерности поступления солнечной энергии и неравномерности потребления тепловой энергии системой горячего водоснабжения, построен цикл зарядки и разрядки баков-аккумуляторов заданной ёмкости.
3. Определена зависимость время вскипания теплоносителя в поле гелиоприёмников от ёмкости бака-аккумулятора и площади солнечных коллекторов.
4. Обоснован вариант выбора ёмкости и количества баков-аккумуляторов в одноконтурных системах солнечного горячего водоснабжения.
5. Предложен вариант устройства одноконтурной системы солнечного горячего водоснабжения без включения дублирующего источника тепла в ночное время.
6. Полученные результаты исследования позволят дополнить методику инженерных расчётов одноконтурных систем солнечного горячего водоснабжения.

Литература

1. Viessmann. Руководство по проектированию систем солнечного теплоснабжения. – К.: Злато-Граф, 2010. – 191 с.
2. Дж. Даффи Основы солнечной теплоэнергетики. Пер.: с англ. / Дж. Даффи, У. Бекман. – М.: Долгопрудный. Интеллект, 2013. – 888 с.
3. Бекман У. Расчёт систем солнечного теплоснабжения. Пер.: с англ. / У. Бекман. – М.: Энергоиздат, 1982. – 80 с.
4. ДСТУ-Н Б В. 2.5.-43: 2010. Настанова з улаштування систем сонячного тепlopостачання в будинках житлового і громадського призначення. Національний стандарт України. – К.: Мінрегіонбуд України. 2010. – 45 с.
5. ДСТУ-Н Б В. 1.1.-27: 2010. Будівельна кліматологія. – К.: Мінрегіонбуд України, 2011. – 123 с.
6. Справочник проектировщика. Внутренние санитарно-технические устройства. Ч1. Отопление. – М.: Стройиздат, 1990. – 343 с.
7. ДБН В.2.5-64: 2012 Внутрішній водопровід та каналізація. Ч I, II. К.: МРРБ та ЖКГ України, 2013. – 105 с.
8. Копко В.М. Теплоснабжение: курс лекций / В.М. Копко. – М.: АСВ, 2012. – 336 с.
9. Шевченко Л.Ф. К расчёту систем солнечного горячего водоснабжения / Л.Ф. Шевченко // Вісник ОДАБА. – Одеса, 2014. – Вип. 56. – С. 236-240.
10. Шевченко Л.Ф. Методика расчёта площади гелиополя системы солнечного горячего водоснабжения / Л.Ф. Шевченко // Вісник ОДАБА. – Одеса, 2015. – Вип. 57. – С. 458-460.
11. Шевченко Л.Ф. Исследование эксплуатационных характеристик гелио приёмников / Л.Ф. Шевченко // Вісник ОДАБА. – Одеса, 2016. – Вип. 61. – С. 434-437.

Стаття надійшла 23.02.2018