

С. В. Шатов, к. т. н., доц.

Ключові слова: техногенні аварії, стихійні лиха, пошкоджені споруди та будівлі, розбирання споруд, реконструкція, засоби механізації

Проблема. В Україні щорічно відбувається понад 300 надзвичайних ситуацій техногенного та природного характеру [10]. Матеріальні збитки, завдані надзвичайними ситуаціями за останні 11 років, оцінюються в 12 млрд гривень. Техногенні катастрофи, аварії та стихійні лиха спричинюють пошкодження або руйнування споруд та будівель. Під завалами зруйнованих об'єктів та в пошкоджених спорудах можуть знаходитися потерпілі. Розбирання завалів та будівель або їх відновлення виконується машинами та механізмами, які не відповідають вимогам цих робіт. Це зумовлює виконання робіт за недосконалою технологічними схемами, особливо коли пошкоджені частини будівель мають значні розміри та перебувають у нестійкому стані.

При реконструкції споруд та будівель, коли виникає необхідність розбирання їх частин, також виникає потреба у раціональній організації робіт із використанням ефективних машин.

Аналіз публікацій. Проявами техногенних катастроф та аварій є вибухи газу, пожежі, руйнування мереж водопостачання та каналізації [1 – 5; 10; 11]. До стихійних лих відносять землетруси, урагани, зсуви ґрунту та повені. Аналіз відновних робіт у Вірменії (1989 р.), Дніпропетровську (2007 р.), Євпаторії (2008 р.), Луганську (2009 р.) показав, що до них входять розбирання завалів, руйнування або відновлення пошкоджених конструкцій споруд та будівель, навантаження й вивезення продуктів розбирання завалів [1; 3; 5]. При розбиранні завалів, коли необхідно прибрати частину уламків для витягання людей, почергово використовувалась вантажопідйомна техніка (крани з гаковою підвіскою або захватом) для підйому великих уламків та екскаватори або навантажувачі з ковшем. Подрібнення великих уламків виконувалось гідромолотом на базі екскаватора або цю роботу виконували рятувальники з механізованим інструментом. Уламки із завалу навантажують у транспортні засоби, або переміщують екскаватором та автокраном у майданчики – відвали (склади). Потім автокран та екскаватор міняються місцями і виконують розбирання решти завалу. До недоліків відомої технології робіт відносять те, що вона не забезпечує ефективного розбирання нестійких елементів будівель шляхом їх вилучення без падіння уламків.

Метою досліджень є розробка організаційно-технологічних рішень розбирання пошкоджених та реконструйованих споруд та будівель із використанням нових типів машин та їх робочого обладнання.

Результати дослідження. При розбиранні пошкоджених споруд та будівель або при їх реконструкції використовують екскаватори із ковшами та гідромолотами (рис. 1), самохідні крани та механізований інструмент. Це дозволяє розбирати частини будівель, схоплювати та підіймати уламки конструкцій на відстані. При реконструкційних роботах у центральній частині Дніпропетровська виконувалось розбирання старих будівель магазину «Дитячий світ» та готелю «Центральний». Будівельні частини цих споруд мали цегельну кладку стін та залізобетоні перекриття і перемички (рис. 1, а). Основні технологічні операції були пов'язані з послідовним розбиранням кожного поверху екскаваторами з різними типами гідромолотів та довжиною стріл (рис. 1, в, г). Уламки поверхів падали або переміщувалися гідромолотами під будівлі, тому у зоні дії цих екскаваторів інші роботи не виконувалися. Екскаватор із великогабаритною стрілою для розбирання верхніх поверхів мав кабінку, яка могла міняти кут нахилу, що значно поліпшувало умови роботи машиніста – відпала необхідність машиністу задирати голову при роботі гідромолотів на верхніх поверхах.

Після чергового накопичення уламків під будівлями та за наявності великих за розмірами уламків (плит перекриття) їх подрібнювали спеціальними гідромолотами (рис. 1, г). Потім за допомогою екскаватора з ковшем (рис. 1, а) уламки завантажували в автосамоскиди та вивозили з об'єкта. Роботи з розбирання будівель виконувалися ефективно та за короткий термін, тому що не мали обмежень з точки зору використання засобів механізації: умови об'єкта – відсутність людей у робочих зонах – дозволяли їх розміщувати та маневрувати.



а



б



в



г

Рис. 1. Розбирання будівель (магазину «Дитячий світ» та готелю «Центральний») у Дніпропетровську: а – робота екскаватора з ковшем; б – сумісна робота двох екскаваторів; в, г – робота екскаватора з гідроножницями різної конструкції

Під час ліквідації наслідків техногенних катастроф та аварій, коли в пошкоджених спорудах та будівлях можуть перебувати потерпілі або в особливих умовах розташування об'єктів (обмежені умови для використання техніки; наявність нестійких та високогабаритних будівельних конструкцій – рис. 2) виникає потреба в організації робіт з їх розбирання шляхом вилучення окремих уламків та їх переміщення у транспортні засоби або складування [6 – 9]. Для такої організації робіт (наприклад, у Дніпропетровську у 2007 р.) передбачається використання баштового крана (рис. 2, а). Кран стропами утримує будівельний елемент, що вилучається із розбируваної споруди, а механізованим інструментом (електропилкою, гідроножницями) його відокремлюють від споруди та переміщують у транспортній засіб або до місця складування.

Другим варіантом руйнування задньої стіни була пропозиція встановлення на стропах спеціально виготовленого П-подібного захвата (рис. 3, б) та закріплення на ньому бічного каната, зв'язаного з лебідкою гусеничного тягача. Захват установлювався зверху на стінову панель і натягуванням бічного каната лебідкою та переміщенням тягача виконувалися спроби обрушити задню стінку третьої секції будівлі. Ці спроби виявилися невдалими через руйнування захватом тільки верхніх частин окремих стінових панелей. Металеві з'єднання суміжних панелей утримували їх і не давали змоги обрушати. Тому було запропоновано розбирати задню стінку та інші будівельні конструкції, зв'язані з нею, за першим варіантом – шляхом розрізання металевих з'єднань. При цьому робітники розташовувалися на

безпосередній відстані від елементів будівлі, що вилучалися. Це становило загрозу безпечному виконанню робіт та збільшувало їх термін.



а



б

*Рис. 2. Зруйнована вибухом газу третя секція будівлі у Дніпропетровську (2007 р.):
а – залишки фасада; б – задня стінка*



а



б

Рис. 3. Розбирання будівлі за допомогою баштового крана: а – вилученням окремих елементів; б – з використанням П-подібного захвата

На основі аналізу проведення робіт були запропоновані організаційно-технологічні рішення розбирання висотних пошкоджених будівель із використанням баштових кранів 1 та розміщенням робітників у люльках 2 (рис. 4), що дозволяє знаходитися поза зоною небезпечного контакту із будівельними конструкціями. Робітники в люльці механізованим інструментом розрізають місця з'єднань між панелями і краном здійснюються утримання, підйом та переміщення відокремленого будівельного елемента у транспортні засоби або на місце складування.

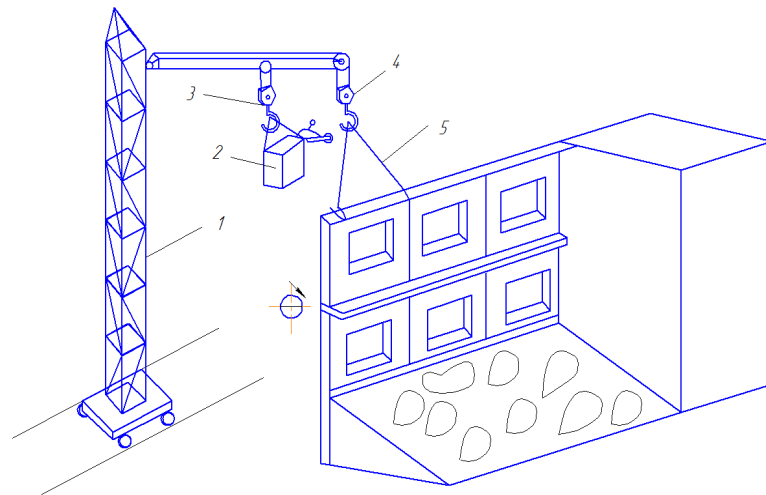
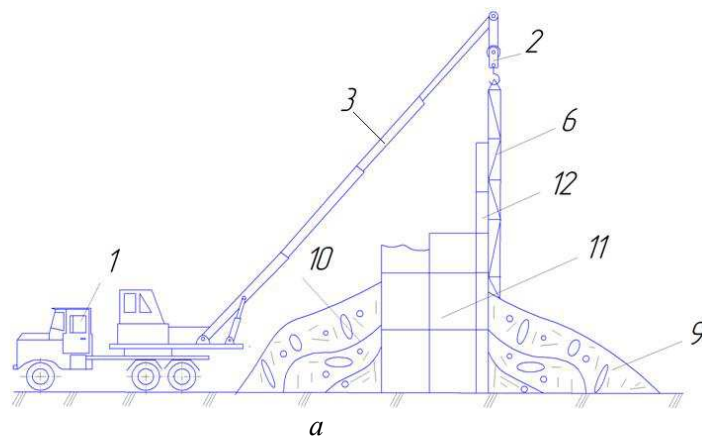
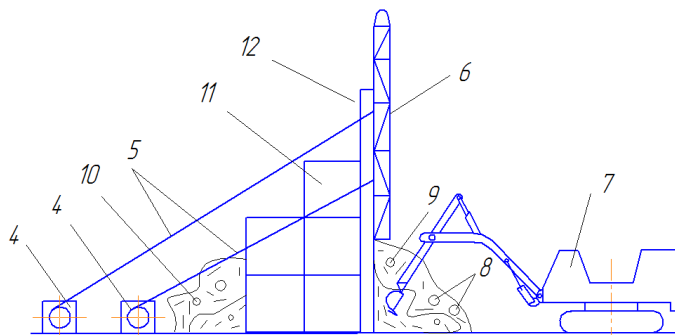


Рис. 4. Схема розбирання пошкодженої висотної будівлі:
 1 – баштовий кран; 2 – люлька; 3, 4 – гакові підвіски; 5 – стропи

Виконуючи подібні роботи на малоповерхових спорудах та будівлях, нестійкі їх частини 12 доцільно тимчасово закріплювати монтажними конструкціями 6 за допомогою самохідних телескопічних кранів 1 (рис. 5, а) або будівельних лебідок 4 (рис. 5, б). Потім виконують розбирання уламків 8 із завалів 9 та 10 краном 1 або екскаватором 7. Наявність монтажних конструкцій 6 забезпечує стійкість частинам пошкодженої будівлі 11 та безпеку виконання робіт. Після розбирання завалів 9 та 10 виконують демонтаж конструкцій 6 та прибирають лебідки 4. Краном 1 розбирають нестійкі частини 12 будівлі 11 шляхом вилучення окремих будівельних елементів.



а



б

Рис. 5. Схема тимчасового закріплення нестійких частин пошкодженої малоповерхової будівлі за допомогою: а – самохідного телескопічного крана; б – будівельних лебідок.
 1 – самохідний кран; 2 – гакова підвіска; 3 – телескопічна стріла; 4 – будівельна лебідка;
 5 – канати; 6 – монтажна конструкція; 7 – екскаватор; 8 – уламки; 9, 10 – завали;
 11 – пошкоджена будівля; 12 – нестійкі будівельні елементи

У разі розбирання пошкодженої поширеної будівлі або споруди, що мають значні габарити, доцільно використовувати вантовий кран 1 у вигляді опор 2 і 3, лебідок 4, 5, 6, 7 та канатів: підтримувальних 8 і 9; підйомних 10 і 11; тягових 12 і 13. На підтримувальних канатах 8 і 9 установлені візки 14 та 15. Візок 14 має гакову підвіску 16 та стропи 17. На візку 15 установлена люлька 18 для розміщення робітників.

Перед початком робіт із розбирання пошкодженої будівлі за межами руйнувань установлюють опори 2 та 3, а також канати 8 і 9 та візки 14 і 15 із відповідним обладнанням. У люльці 18 розміщуються робітники, які за допомогою гакової підвіски 16 та строп 17 послідовно вилучають будівельні елементи пошкодженої будівлі. Уламки переміщують за межі завалів та завантажують у транспортні засоби або складають на майданчиках для подальшої переробки.

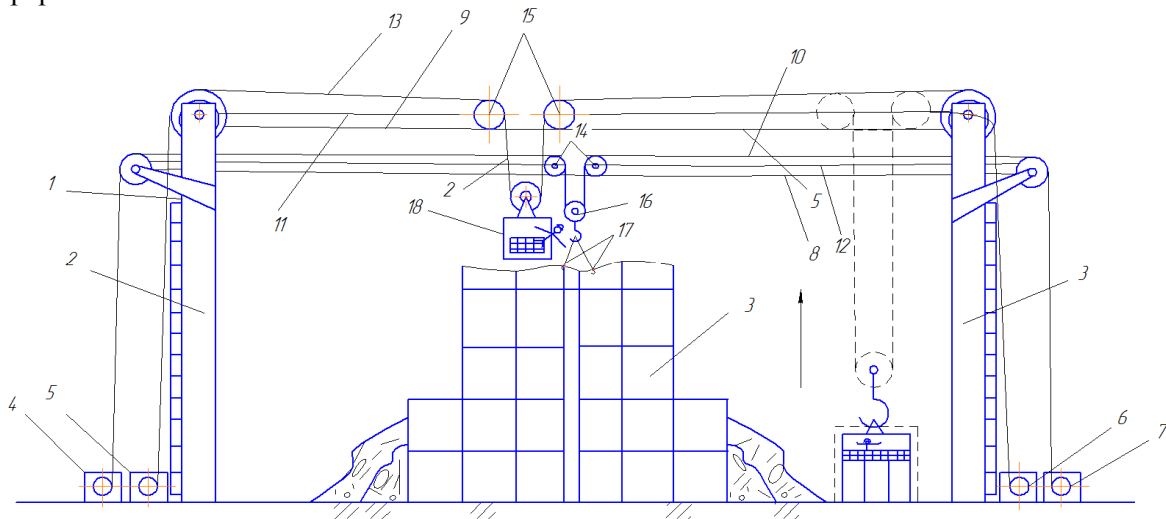


Рис. 6. Схема розбирання пошкодженої поширеної будівлі: 1 – вантовий кран; 2, 3 – опори; 4 – 7 – лебідки; 8, 9 – підтримувальні канати; 10, 11 – підйомні канати; 12, 13 – тягові канати; 14, 15 – візки; 16 – гакова підвіска; 17 – стропи; 18 – люлька

Експлуатаційна продуктивність Π_E кранів при розбиранні пошкоджених будівель та споруд може бути розрахована за виразом:

при роботі гаковою підвіскою Π_{EG}

$$\Pi_{EG} = \frac{3600}{T_{цг}} \cdot Q \cdot K_G \cdot K_B, \text{ [т/год];} \quad (1)$$

при роботі захватом Π_{E3}

$$\Pi_{E3} = \frac{3600}{T_{цз}} \cdot Q \cdot K_G \cdot K_B, \text{ [т/год],} \quad (2)$$

де Q – вантажопідйомність, т;

K_G – коефіцієнт використання крана рf вантажопідйомністю, $K_G = 0,6 \dots 0,8$;

K_B – коефіцієнт використання крана за часом, $K_B = 0,8 \dots 0,85$;

$T_{ц}$ – тривалість робочого циклу з відповідним обладнанням, с.

Тривалість робочого циклу $T_{цг}$ при роботі гаковою підвіскою

$$T_{цг} = t_{стр.} + t_n + 2t_{пер.} + t_{розв.} + t_{он.}, \text{ [с],} \quad (3)$$

де $t_{стр.}$ – час заведення строп, с; t_n – час на підйом уламків, с; $t_{пер.}$ – час на переміщення уламків; $t_{розв.}$ – час розвантаження, с; $t_{он.}$ – час на опускання робочого обладнання до пошкодженої будівлі, с.

Тривалість робочого циклу $T_{цз}$ при роботі захватом

$$T_{цз} = t_{сх.} + t_n + 2t_{пер.} + t_{розв.} + t_{он.}, \text{ [с],} \quad (4)$$

де $t_{сх.}$ – час схоплення вантажу, с; t_n , $t_{пер.}$, $t_{розв.}$, $t_{он.}$ – те саме, що у формулі (3).

Висновки. 1. Розроблено організаційно-технологічні рішення розбирання пошкоджених та реконструйованих споруд та будівель полягають у використанні кранів із люльками для робітників та у почерговому вилученні будівельних елементів із споруд та будівель.

2. Визначено експлуатаційну продуктивність кранів із гаковою підвіскою та захватом.

ВИКОРИСТАНА ЛІТЕРАТУРА

1. **Бакин В. П.** Механизация на разборке завалов // Механизация строительства, 1989. – № 5. – С. 7 – 8.
2. **Марков А. И., Маркова М. А.** Аварии зданий и сооружений. – Запорожье: ООО «Настрой», 2008. – 84 с.
3. **Мірошниченко М.** Вибух газу – «це урок, який повинна засвоїти держава» // Надзвичайна ситуація, 2007. – № 10. – С. 8 – 15.
4. Неукротимая планета / Д. Берни, Д. Гилпин, С. Койн, П. Симонс // Пер. с англ. ЗАО «Изд. дом Ридерз Дайджест», 2008. – 319 с.
5. Трагічний вибух у Євпаторії // Надзвичайна ситуація, 2009. – № 1. – С. 8 – 15.
6. **Хмара Л. А., Шатов С. В.** Використання будівельної техніки для виконання рятувальних та відновлювальних робіт при ліквідації наслідків стихійних лих та аварій / Будівництво України, 2008. – № 5. – С. 34 – 39.
7. **Хмара Л. А., Шатов С. В.** Технологічні особливості розбирання завалів зруйнованих будівель / Вісник Придніпр. держ. акад. буд. та архітект. – Д. : ПДАБА, 2010. – № 10. – С.42 – 52.
8. **Шатов С. В.** Організаційно-технологічні рішення розбирання завалів декількох зруйнованих будівель або споруд / Вісник Придніпр. держ. акад. буд. та архітект. – Д. : ПДАБА, 2011. – № 1 – 2. – С. 8 – 14.
9. **Шатов С. В.** Визначення параметрів уламків зруйнованих споруд та елементів будівель, які реконструюються / Вісник Придніпр. держ. акад. буд. та архітект. – Д. : ПДАБА, 2011. – № 3. – С.8 – 14.
10. Цивільний захист – один із пріоритетів національної безпеки // Надзвичайна ситуація, 2009. – № 2. – С. 34 – 38.
11. **Чумак С. П.** Основы разработки технологии и управления процессами аварийно-спасательных работ при разрушениях зданий и сооружений // Пробл. безопасности при чрезвычайных ситуациях. – М. : ВИНТИ, 2008. – Вып. 4. – С. 55 – 62.

УДК 621.868.27

Організаційно-технологічні рішення розбирання пошкоджених та тих, які реконструюються, споруд та будівель / С. В. Шатов // Вісник Придніпровської державної академії будівництва та архітектури. – Д. : ПДАБА, 2013. – № 4. – С. 12 – 17. –рис. 6. – Бібліогр.: (11 назв.).

Розроблені організаційно-технологічні рішення розбирання пошкоджених та реконструйованих споруд та будівель полягають у використанні кранів із люльками для робітників та у почерговому вилученні будівельних елементів із споруд та будівель. Визначено експлуатаційну продуктивність кранів із гаковою підвіскою та захватом.

Ключові слова: техногенні аварії, стихійні лиха, пошкоджені споруди та будівлі, розбирання споруд, реконструкція, засоби механізації.

Организационно-технологические решения разборки поврежденных и реконструируемых сооружений и зданий / С. В. Шатов // Вісник Придніпровської державної академії будівництва та архітектури. – Д. : ПГАСА, 2013. – № 4. – С. 12 – 17. – рис. 6. – Библиогр.: (11 назв.).

Разработанные организационно-технологические решения разборки поврежденных и реконструируемых сооружений и зданий заключаются в использовании кранов с люльками для рабочих и в поочередном извлечении строительных элементов из сооружений и зданий. Определена эксплуатационная производительность кранов с крюковой подвеской и захватом.

Ключевые слова: техногенные аварии, стихийные бедствия, поврежденные сооружения и здания, реконструкция, средства механизации.

Organizacion-tekhnologichal decisions of sorting out damaged and those which are reconstructed, constructions and buildings / S. V. Shatov // Visnyk of Pridneprovsk State Academy of Civil Engineering and Architecture. – D. : PSACEA, 2013. – № 4. – P. 12 – 17. – pic. 6. – Bibliogr.: (11 names).

The organizacionno-tekhnologicheskie decisions of sorting out are developed damaged and those which are reconstructed, constructions and buildings which consist in a crane with cradles for workers and in by turn extraction of build elements from constructions and buildings. The operating productivity of faucets is certain with a hook pendant and capture.

Key words: technogenic failures, natural calamities, damaged constructions and buildings, reconstruction, facilities of mechanization.