

*Л. І. Чумак, к. т. н., доц., О. В. Волох, магістр*

**Ключові слова:** математичне моделювання, варіння скла, ванна піч, температурний режим, регулювання

**Постановка проблеми.** Основним технологічним процесом при виробництві скла є його варіння. Варіння листового скла виконується у безперервно діючих печах, воно ґрунтується на безперервності процесу, який дозволяє встановити стабільний температурний режим скломаси, що повинен постійно забезпечуватись без відхилень, тому що ванна піч надзвичайно чутлива до різноманітних відхилень від встановленого режиму. У виробництві листового скла основним фактором, який визначає швидкість варіння, є температура. Процес варіння скла супроводжується значними енергозатратами, які можна знизити за рахунок використання автоматизованого управління. Для забезпечення належної якості скла і зменшення кількості браку, варіння потрібно вести строго за встановленим температурним режимом. Основним завданням системи автоматичного управління тепловим режимом печі є витримка заданої кривої зміни температури скломаси.

**Аналіз публікацій.** Проблеми регулювання процесу скловаріння досліджувалися вченими І. П. Баумштейном, А. В. Ралко, О. О. Крупною [2; 7]; у працях [1; 8] проведено дослідження залежності однорідності скла від складу шихти та тривалості її варіння, розглянуто алгоритми стабілізації температурного режиму скловарної ванної печі. Математичне моделювання процесу варіння скла, розглянуто у наведених працях, дозволить поліпшити якість продукції, знизити економічні витрати та розробити математичну модель процесу варіння скла з використанням сучасних інформаційних технологій для регулювання температурного режиму ванної печі, враховуючи тривалість варіння.

**Мета статті** – розробити та реалізувати математичну модель процесу варіння скла, враховуючи необхідність забезпечення певного температурного режиму, для того щоб зменшити витрати палива, поліпшити якість продукції, підвищити однорідність скла. Необхідно провести дослідження математичної моделі процесу варіння скла в ванних печах із використанням сучасних інформаційних технологій, а саме програми MATLAB 6.5 і пакета моделювання динамічних систем Simulink.

**Виклад матеріалу.** У виробництві скла велику роль відіграють теплові процеси. Піч для варіння скла – це основний агрегат у технологічному процесі при виробництві листового скла. Фізико-хімічні властивості скла залежать від процесу скловаріння. Його можна поділити на п'ять основних стадій: стадія силікатоутворення, стадія склоутворення, стадія дегазації, стадія гомогенізації, стадія охолодження. Основний фактор, який визначає швидкість процесів силікатоутворення, склоутворення, освітлення та ступінь хімічної однорідності скломаси у виробництві листового скла, – це рівень температур варіння. Важливою умовою отримання скломаси з високим ступенем термічної однорідності є підтримання сталості теплотехнічних параметрів режиму роботи. Усі великі печі, призначені для виробництва листового скла, – це регенеративні ванні печі безперервної дії з поперечним напрямком полум'я, які мають шість або вісім пар пальників, що дозволяє порівняно легко встановлювати і підтримувати необхідний тепловий режим варіння скла. Така піч має продуктивність звареної скломаси до 350 т за добу. Удосконалення, що допускає підвищення температури в печі, збільшує її продуктивність і, отже, зменшує питому витрату газу. Збільшення продуктивності скловарних печей можна досягти шляхом оптимізації температурного режиму і, як наслідок, зменшити витрати газу. Основним чинником, який прискорює процес скловаріння, є висока температура варіння скломаси. Підвищення температури варіння з 1 300°C до 1 400°C утричі зменшить час, необхідний для повного проварювання скла. Підвищення температурного максимуму в скловарних печах із 1 500°C до 1 600°C значно підвищує швидкість проварювання, а отже, і ККД печі. В більшості існуючих ванних печей температурний максимум встановлюється у визначеному місці, від якого температура знижується як до виробничої, так і до завантажувальної частини.

Складання рівнянь, які зв'язують статичні і динамічні процеси під час варіння скла, потребує виконання основного фізичного закону. Цим законом є рівняння теплового балансу.

Необхідно скласти рівняння теплового балансу для матеріалу, теплоносія і усіх конструктивних елементів печі. Рівняння теплового балансу для зони варіння має вигляд:

$$Q_{\text{п}} + Q_{\text{е}} + Q_{\text{шб}} + Q_{\text{зкп}} + Q_{\text{н.пов}} = Q'_{\text{кор}} + Q_{\text{сво}} + Q_{\text{д}} + Q_{\text{нс}} + Q_{\text{во}}, \quad (1)$$

де  $Q_{\text{п}}$  – теплота, що надходить у піч у результаті спалювання палива;

$Q_{\text{е}}$  – теплота, що вноситься в піч при додатковому електричному підігріві;

$Q_{\text{шб}}$  – ентальпія шихти і бою;

$Q_{\text{д}}$  – початкова ентальпія повітря, що надходить в регенератори;

$Q_{\text{кор}}$  – корисна теплота, необхідна для варіння скла;

$Q'_{\text{рс}}$  – теплота реакцій силікато- і склоутворення;

$Q''_{\text{нсм}}$  – теплота, необхідна для нагріву скломаси до максимальної температури;

$Q'''_{\text{гш}}$  – теплота нагріву газів, що виділяються з шихти;

$Q_{\text{сво}} = Q_{\text{макс}} + Q_{\text{зкп}} + Q_{\text{вит}}'$  – ентальпія сумарного (прямого і нагрітого зворотного потоку скломаси, що надходить із басейну варіння в охолоджувальний);

$Q_{\text{зкп}}$  – ентальпія зворотного конвекційного потоку скломаси;

$Q_{\text{вит}}'$  – теплота, витрачена на нагрів зворотного конвекційного потоку;

$Q_{\text{д}}$  – ентальпія димових газів і продуктів дегазації шихти, що надходить у регенератори;

$Q_{\text{нс}}$  – втрати теплоти в довкілля через стінку варильної частини;

$Q_{\text{во}}$  – теплота, передається випромінюванням із варильної частини в охолоджувальну.

Тепловий баланс зони варіння згідно з [5] складається із статей приходу теплоти та статей витрат теплоти.

#### **Статті приходу теплоти.**

1. Теплота, що надходить у піч у результаті спалювання енергоносія  $Q_1$ :

$$Q_{\text{п}} = Q_{\text{зп}} B, \quad (2)$$

де  $Q_{\text{зп}}$  – теплота згорання енергоносія;

$B$  – витрата енергоносія.

2. Теплота, що вноситься в піч електричним підігрівом  $Q_{\text{е}}$ . У газоелектричних печах ця величина зазвичай задана заздалегідь. Як правило, вона складає 10 – 30 % усієї потужності, що підводиться, хоча може бути і значно вище.

3. Теплота, що вноситься шихтою і боєм, –  $Q_{\text{шб}}$ . Ця стаття має дуже малі значення, тому при підрахунку нею можна знехтувати.

4. Теплота, що вноситься підігрітим повітрям –  $Q_{\text{н.пов}}$ :

$$Q_{\text{н.пов}} = L_{\text{а}} * i_{\text{пов}} B, \quad (3)$$

де  $L_{\text{а}}$  – дійсна кількість повітря, що подається для горіння 1 кг рідкого палива або 1 м<sup>3</sup> газоподібного палива;

$i_{\text{пов}}$  – ентальпія повітря. Залежить від температури підігрівання повітря в регенераторах, визначається за  $i - t$  діаграмами або розраховується через теплоємність повітря. У цій статті може бути також врахована додаткова теплота, що вноситься водяними парами, які містяться в повітрі.

5. Теплота, що вноситься зворотним конвекційним потоком скломаси –  $Q_{\text{зкп}}$ :

$$Q_{\text{зкп}} = G(n - 1) C_{\text{ст}} t_{\text{ст}}, \quad (4)$$

де  $G$  – продуктивність печі;  $n$  – коефіцієнт потоку;

$C_{\text{ст}}$  – теплоємність скломаси при температурі зворотного конвекційного потоку;

$t_{\text{ст}}$  – температура зворотного конвекційного потоку.

#### **Статті витрати теплоти.**

1. Корисна теплота, необхідна для варіння скла  $Q_{\text{кор}}$ . Це дуже важлива стаття витрат, оскільки її величина входить у вираз для розрахунку до ККД печі. Витрата теплоти залежить від складу скла, виду сировинних матеріалів, співвідношення бою шихти і температури варіння.

Значення  $Q_{\text{кор}}$  складається з трьох величин:

$$Q_{\text{кор}} = Q_{\text{рс}}' + Q_{\text{нсм}}'' + Q_{\text{гш}}''' \quad (5)$$

При розрахунку цієї статті зазвичай спочатку визначають питому витрату теплоти на скловаріння  $q$ , оскільки ця величина сама по собі є найважливішою техніко-економічною характеристикою процесу скловаріння:

$$q = q_{\text{с}} + q_{\text{пл}} + q_{\text{м}} + q_{\text{газ}}, \quad (6)$$

де  $q_{\text{с}}$  – тепловий ефект реакцій силікато- і склоутворення;  $q_{\text{пл}}$  – теплота плавлення скла;  $q_{\text{м}}$  – теплота нагріву скломаси до максимальної температури;  $q_{\text{газ}}$  – теплота нагріву газів, що виділяються з шихти.

Потужності теплових потоків у тепловому балансі можна визначати відповідно до наступних виразів:

$$Q_{pc}' = (q_c + q_{пл})G; \quad (7)$$

$$Q_{нсм}'' = q_m G; \quad (8)$$

$$Q_{гш}''' = q_{газ} G, \quad (9)$$

де  $G$  – продуктивність печі.

2. Теплота, що відноситься потоком скломаси, яка надходить із варильного басейну в охолоджувальний –  $Q_{во}$ . Цей потік простіше визначити за такою формулою:

$$Q_{сво} = G n C_{ст} t_{ст}, \quad (10)$$

де  $C_{ст}$  – теплоємність скломаси при максимальній температурі варіння;  $t_{ст}$  – температура скломаси, що надходить із басейну варіння в охолоджувальний.

3. Втрати теплоти з продуктами горіння, що надходять із продуктами дегазації шихти –  $Q_{дш}$

$$Q_{дш} = V_{дим} i_{дим}, \quad (11)$$

де  $V_{дим}$  – вихід продуктів горіння і дегазації шихти;

$i_{дим}$  – ентальпія продуктів горіння при температурі газів, що виходять.

Приблизно ентальпія продуктів горіння визначається за діаграмою залежно від температури газів, що йдуть, і коефіцієнта витрати повітря  $\alpha$ . Точніше визначення можливе за складом газів, що виходять, через теплоємність.

4. Втрати теплоти в доквілля через огороження частини варіння –  $Q_{нс}$ . Вони складаються із трьох основних складових:

$$Q_{нс} = Q'_{кл} + Q''_{отв} + Q'''_{го}, \quad (12)$$

де  $Q'_{кл}$  – втрат теплоти через кладку;

$Q''_{отв}$  – втрати теплоти випромінюванням через відкриті отвори;

$Q'''_{го}$  – втрати теплоти від витоку газів через відкриті отвори.

Втрати теплоти через кладку стін, склепіння і дна визначають за зонами, на які умовно розбивають огороження варильного басейну.

Для підвісних стін і склепіння тепловий потік через кожну дану зону визначається за формулою:

$$Q = \frac{0.001(t_{газ} - t_{пов})F}{\frac{1}{\alpha_1} + \sum \frac{\delta}{\lambda} + \frac{1}{\alpha_2}}, \quad (13)$$

де  $(t_{газ} - t_{пов})$  – різниця температур газів робочого простору печі й навколишнього повітря;

$\alpha_1$  – коефіцієнт тепловіддачі від пічних газів до стінок, усередині робочого простору;

$\alpha_2$  – коефіцієнт тепловіддачі від зовнішньої поверхні стінок у доквілля;

$\sum \frac{\delta}{\lambda}$  – сума теплових опорів окремих рядів кладки;

$F$  – поверхня розрахункової зони.

Для огорожень, які дотикаються розплавленої скломаси, потік може бути визначений за формулою:

$$Q = \frac{0.001(t_1 - t_{пов})F}{\sum \frac{\delta}{\lambda} + \frac{1}{\alpha_2}}, \quad (14)$$

де  $t_1$  – середня температура ділянки на межі скла та вогнетривкої кладки.

Втрати теплоти випромінюванням через відкриті отвори визначають за формулою:

$$Q = 0,0057 \left[ \left( \frac{T_g}{100} \right)^4 - \left( \frac{T_{нс}}{100} \right)^4 \right] F \varphi, \quad (15)$$

де  $T_g$  – температура факела;

$T_{нс}$  – температура навколишнього середовища;

$F$  – площа перерізу отвору;

$\varphi$  – коефіцієнт діафрагмування.

Втрати теплоти від витоку газів через відкриті отвори визначають за формулою:

$$Q = 0.62 \sqrt{\frac{2gH(\rho_{пов} - \rho_{газ})}{\rho_{газ}}} F i_{газ}, \quad (16)$$

де  $H$  – висота від рівня нульового тиску в печі до середини отвору, м;

$\rho_{пов}$  і  $\rho_{газ}$  – щільність відповідно навколишнього повітря і газів, що випускаються;

$F$  – площа перерізу отвору;

$i_{газ}$  – ентальпія газів, що випускаються, при цій температурі.

5. Теплота, що передається випромінюванням із частини варіння в охолоджувальну –  $Q_{во}$ . Ця стаття витрат може бути зовсім відсутньою, якщо варильна і охолоджувальна частини розділені по газовому простору [5].

Наведені рівняння (1 – 16) описують взаємозв'язок теплових процесів і ванної печі для варіння скла. На основі вищенаведених виразів розроблено модель процесу варіння скла у ванній печі. Реалізація обчислень виконана в програмному середовищі MATLAB 6.5 Simulink, що дозволяє в наочній формі розв'язувати рівняння, які описують динаміку процесу.

Програма MATLAB 6.5 і пакет моделювання динамічних систем Simulink дають можливість розробити і реалізувати блок-схему моделі процесу варіння скла у ванних печах, а також визначити вплив параметрів печі на температурний режим і основні характеристики скла.

Відеокадр блок-схеми моделі процесу варіння скла у ванній печі наведено на рисунку 1.

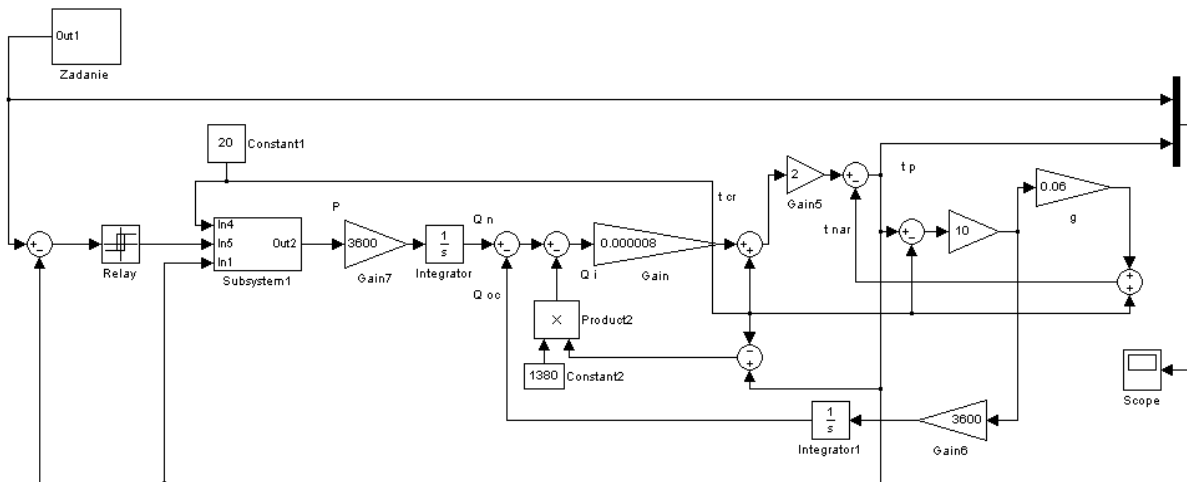


Рис. 1. Блок-схема моделі варіння скла у ванній печі, реалізована в середовищі Simulink

Вхідними величинами блок-схеми моделі процесу варіння скла є:

$\tau$  – час варіння скла в печі, 30 годин;

$t$  – температура навколишнього середовища, 20°C;

Для реалізації цього температурного режиму розроблено блок-схему моделі задатчика температурного режиму ванної печі для варіння листового скла (рис. 2).

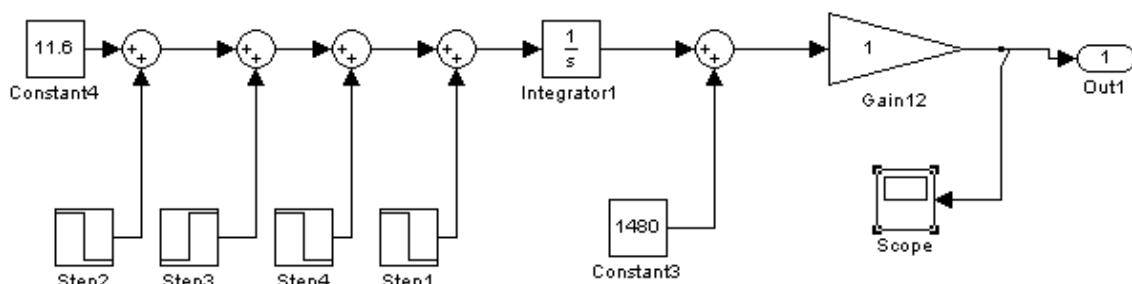


Рис. 2. Блок-схема моделі задатчика температурного режиму для процесу варіння скла у ванній печі, реалізована в середовищі Simulink

Температура в печі змінюється таким чином:

$t_1 = 1\ 480^\circ\text{C}$  – температура скломаси в завантажувальній зоні. За наступні 6 годин температура піднімається на  $70^\circ\text{C}$  і становить  $t_2 = 1\ 550^\circ\text{C}$ . Наступні 3 години температура залишається незмінною  $t_3 = 1\ 550^\circ\text{C}$ . Далі протягом 3 годин температура зростає до  $t_4 = 1565^\circ\text{C}$ , після чого за 12 годин знижується на  $85^\circ\text{C}$  і становить  $t_5 = 1480^\circ\text{C}$ . Останній етап – охолодження скломаси – триває 6 годин. За цей час температура скломаси  $t_6$  знижується до  $1310^\circ\text{C}$  (рис. 3). Для листового скла саме такий температурний режим повинен підтримуватись у печі.

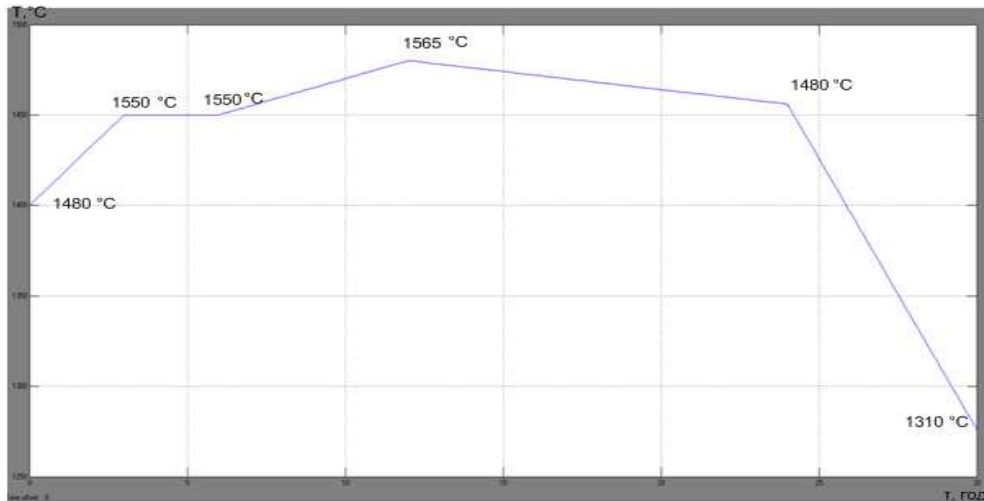


Рис. 3. Графік зміни температури у часі для варіння скла у ванній печі

Для управління температурним режимом скломаси в печі застосовано релейний регулятор. Графік сигналу управління зображено на рисунку 4 (б).

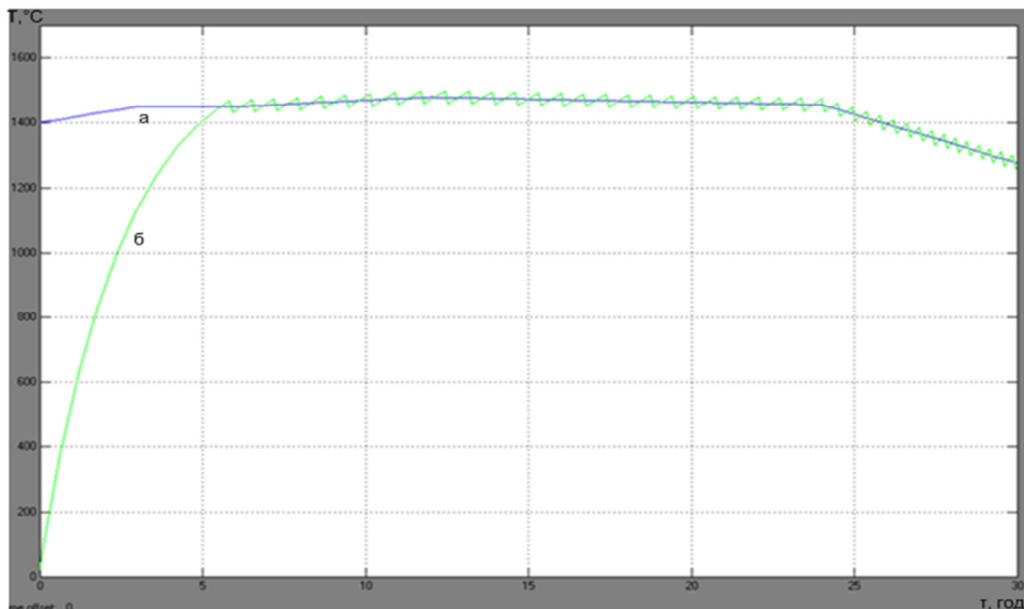


Рис. 4. Графік зміни температури у часі для варіння скла у ванній печі:  
 а – графік залежності температури скломаси в печі від часу;  
 б – графік сигналу управління

При розробці математичної моделі процесу варіння скла було визначено вплив температури на тривалість варіння скла. Чим вища температура, тим швидше відбувається цей процес, тобто стадії перебігають швидше. Стандартна тривалість варіння складає 40 – 48 годин, при підвищенні температурного максимуму до 1565 °C підвищується швидкість проварювання, і процес варіння скла триває 30 годин. За рахунок цього зменшується витрата енергоносія і брак продукції. При забезпеченні сталості температурного режиму підвищується однорідність скла і поліпшується якість продукції.

**Висновок.** У ході роботи була розроблена і реалізована в програмі MATLAB 6.5 блок-схема математичної моделі процесу варіння скла у ванній печі. Ця блок-схема може бути використана для мінімізації енергоспоживання процесу варіння скла за рахунок скорочення часу варіння до 30 годин та виконання високотемпературного режиму варіння. Також було застосовано регулятор, за допомогою якого здійснено регулювання температури в печі. Це

дозволило забезпечити сталість температурного режиму варіння скломаси а, отже, належну її якість.

#### ВИКОРИСТАНА ЛІТЕРАТУРА

1. Способ управления тепловым режимом стекловаренной регенеративной печи А. с. 1738762 СССР, МКИ С03В 5/24. / А. К. Тарасов, В. И. Кубанцев, Ю. А. Трегуб, Ю. В. Воевудский (СССР). – № 3160263/13–06 ; заявл. 12.10.90 ; опубл. 22.04.92, Бюл. № 21.
2. **Баумштейн И. П.** Автоматизированные системы управления тепловыми процессами в керамической и стекольной промышленности / И. П. Баумштейн. – Л. : Стройиздат, Ленингр. отделение, 1979. – 88 с.
3. **Бейко И. В.** Методы и алгоритмы задач оптимизации / И. В. Бейко, Б. М Бублик. – К. : Вища школа, 1983. – 512 с.
4. **Дьяконов В. М.** Simulink 4. Специальный справочник / В. М. Дьяконов. – Питер. – 2002. – 528 с.
5. **Дьяконов В. М.** MATLAB 6 : учебный курс / В. М. Дьяконов –Питер. – 2001. – 592 с.
6. Разработка математической модели печи обжига фарфора / В. С. Ткачев, С. Я. Мурза // Вісник Придніпровської державної академії будівництва та архітектури. – 2008. – № 11. – С. 12 – 16.
7. **Ралко А. В., Крупа А. А.** Тепловые процессы в технологии силикатов. – К. : Вища школа, 1986. – 232 с.
8. **Ужеловський В. О.** Методичні вказівки до визначення динамічних параметрів об'єктів регулювання для студентів фаху 6.092500 / В. О. Ужеловський, В. С. Ткачов, К. А. Бровченко – Д. : ПДАБА, 2007. – 31 с.
9. Исследование влияния технологических параметров на однородность стекла / Л. И. Чумак, А. А. Москалева // Вестник Приднепровской академии строительства и архитектуры. – 2006. – № 15. – С. 43 – 48.

УДК 666.1.031.2:004.942

**Математичне моделювання процесу варіння скла в ванній скловарній печі / Л. І. Чумак, О. В. Волох // Вісник Придніпровської академії будівництва та архітектури. – Д. : ПДАБА, 2013. – № 8. – С. 32 – 38. – рис. 4. – Бібліогр.:(9 назв).**

Розроблена математична модель для імітації варіння скла в ванних печах. Реалізація моделі у програмному середовищі MATLAB 6.5 дає можливість наочно спостерігати за законом зміни температури в ванній печі. Наведено результати математичного моделювання процесу варіння скла в ванній печі. Блок-схему математичного моделювання доцільно використовувати для мінімізації енергоємності процесу варіння та забезпечення належної якості скломаси.

**Ключові слова:** математичне моделювання, варка скла, ванна піч, температурний режим, регулювання.

**Математическое моделирование процесса варіння стекла в ванной печи / Л. И. Чумак, А. В. Волох // Вісник Придніпровської державної академії будівництва та архітектури. – Д. : ПГАСА, 2013. – № 8. – С. 32 – 38. – рис. 4. – Библиогр.:(9 назв).**

Разработана математическая модель для имитации варіння стекла в ваннных печах. Реализация модели в программной среде MATLAB 6.5 дает возможность наглядно наблюдать закон изменения температуры в ванной печи. Приведены результаты математического моделирования процесса варіння стекла в ванной печи. Блок-схему математического моделирования целесообразно использовать для минимизации энергоемкости процесса варіння и обеспечения надлежащего качества стекломассы.

**Ключевые слова:** математическое моделирование, варка стекла, ванная печь, температурный режим, регулирование.

**Mathematical modeling of the glass melting in glass-melting tank / L. I. Chumak, O. V. Volokh // Visnyk of Pridniprovsk State Academy of Civil Engineering and Architecture. – D. : PSACEA, 2013. – № 8. – P. 32 – 38. – pic. 4. – Bibliogr.:(9 names).**

A mathematical model is developed for the imitation of glass melting in glass-melting tank. Realization of model in the software environment of MATLAB 6.5 enables evidently to look after by law of change temperatures in a glass-melting tank. The results of mathematical design of process of glass melting are resulted in a glass-melting tank. It is expedient to use the flow-chart of mathematical design for minimization of power-hungryness of process of glass melting and providing of the proper quality of liquid glass melt.

**Key words:** mathematical model, glass melting, glass-melting tank, temperature conditions, regulation.