

УДК 631.372: 631.43

**С.И. Овсянников**

*Харьковский национальный технический университет сельского хозяйства имени Петра Василенко  
ул. Артема, 44. г. Харьков. Украина. 61002  
ovsrg@rambler.ru*

**Н.М. Борис**

*Национальный лесотехнический университет Украины  
ул. Генерала Чупрынки, 103. г. Львов. Украина. 79057  
borysmm@ukr.net*

**С.П. Мохов,**

**В.А. Симанович**

*Белорусский государственный технологический университет  
ул. Свердлова, 13А. Минск, Беларусь. 220006  
+375173278341*

## **К ВОПРОСУ О КАЧЕНИИ ЖЕСТКОГО КОЛЕСА**

*Рассмотрены вопросы механики качения жесткого колеса по деформируемому основанию, как мгновенное опрокидывание рычага. Представлены зависимости для определения основных показателей взаимодействия колеса с опорной поверхностью: сил, скоростей, мощностей. Установлено, что качение ведущего колеса по сравнению с ведомым приводит к увеличению глубины колеи, а сила сопротивления качению при этом уменьшается.*

**Ключевые слова:** *колесо, качение колеса, рычаг, деформируемое основание*

**Актуальность.** Появление пневматических шин практически вытеснили на с.-х. технике жесткие металлические колеса. Однако на мини-технике, например мотоблоках, при выполнении операций, где требуются значительные тяговые усилия, применяют колеса с металлическим ободом, оснащенные развитыми грунтозацепами. Во многих случаях теория качения колеса базируется на основах качения жесткого (металлического) колеса. Поэтому, вопрос качения жесткого колеса остается актуальным, особенно при взаимодействии с деформируемыми основаниями.

При поступательном движении вес, приходящийся на колесо, переносится на опорное основание и стремится ее уплотнить в нормальном направлении, а под действием касательных сил - деформировать в продольном направлении, при этом происходит проскальзывание в пятне контакта называемое буксованием. Взаимодействие колеса с опорной поверхностью принято характеризовать продольной, нормальной и боковой составляющими сосредоточенных сил. В данной работе рассматривается только прямолинейное качение колеса и силы, действующие в продольной плоскости.

Вопросу качения колеса посвящено достаточно много трудов. Однако только академик В.П. Горячки в 1918 г. определил процесс качения колеса как "непрерывное опрокидывание относительно одной из точек обода", а колесо как "непрерывно действующий рычаг относительно этой точки". До сих пор сила и момент сопротивления качению считаются условными величинами, а причинно-следственные связи качения не раскрыты.

**Анализ публикаций.** В работе [1] описывается методика расчета уплотняющего воздействия колесного движителя на почву, однако не рассматривается природа контакта колеса с опорным основанием. В работе [2] рассмотрено взаимодействие колесного движителя с почвогрунтом, как вязко-упругой средой, но сам процесс качения остался не раскрытым. Лопарев А.А. [3] наиболее полно раскрыл кинематику процесса качения эластичного колеса по твердому основанию. Однако в работе не рассматривается процесс взаимной деформации шины и основания.

Таким образом, до сих пор процесс качения колеса остается не раскрытым и требует дальнейшего изучения.

**Целью работы** является обоснование физических процессов, протекающих при качении жесткого гладкого колеса по почвогрунту и определение основных показателей взаимодействия.

**Результаты работы.** Качение жесткого колеса сопровождается непрерывной деформацией и восстановлением опорного основания. В пятне контакта можно выделить два характерных участка (рисунок 1):  $KL$  – область деформации почвогрунта в нормальном и продольном направлениях и  $LM$  – область восстановления почвогрунта под действием упругих сил. Таким образом, длина пятна контакта проходит по дуге  $KLM$ , в отличие от предложенного в работе [4] участка  $KL$ .

На рыхлых грунтах при входе в контакт передается большая часть, а на выходе меньшая часть нагрузки, передаваемая колесом опорному основанию, т.к. основная работа направлена на деформацию почвогрунта и образование колеи. Под действием этой нагрузки грунт деформируется на глубину  $h_0$  и

достигает максимума в точке  $L$ . Упругие силы частично восстанавливают деформацию грунта на величину  $h_в$ , а глубина колеи составит  $h_к = h_д - h_в$ .

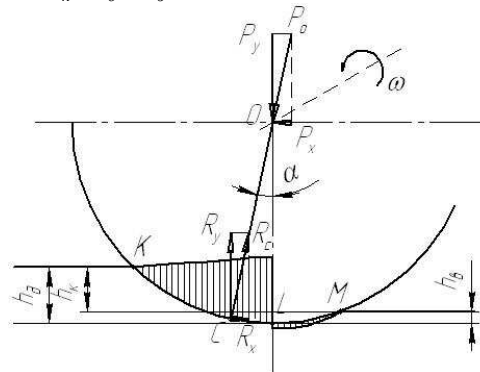


Рисунок 1 - Силы, действующие на жесткое колесо при качении в ведомом режиме с образованием колеи

При деформации грунта возникает реакция опорного основания  $R_c$ , которую можно разделить на две составляющие: вертикальную  $R_y$ , численно равную нормальной нагрузке на колесо и направленную в противоположную сторону, и горизонтальную  $R_x$ , численно равную силе сопротивления перемещению оси колеса в горизонтальном направлении  $P_x$  и направленную против движения. Учитывая, что все выше перечисленные силы попарно равны между собой и противоположно направлены, система сил является уравновешенной и находится в состоянии покоя. Для качения колеса в ведомом режиме необходимо к остову колеса (условно к оси) приложить горизонтальное толкающее усилие  $P_x$  по абсолютному значению большее, чем  $R_x$ .

Если предположить, что рычаг  $OC$  будет опираться концом  $C$  в мгновенно отвердевшую поверхность, то под действием толкающей силы  $P_x$  он начнет поворачиваться относительно мгновенного центра  $C$ , что приведет к поднятию конца рычага  $O$  на величину  $\Delta u$  (рисунок 2). Это, в свою очередь, вызовет увеличение нормальной нагрузки в точке  $C$  и при мгновенной деформации основания приведет к увеличению глубины колеи на величину подъема рычага  $\Delta u$ . При этом пятно контакта вместе с мгновенным центром реакции опорного основания сместится вперед на величину  $\Delta x$  в точку  $C'$ . Таким образом, точка  $O$  перемещается горизонтально, а увеличение подъема нейтрализуется дополнительной деформацией основания.

При качении жесткого колеса по твердому основанию возникают силы молекулярного сцепления в пятне контакта, препятствующие перекатыванию. Поэтому мгновенный центр реакции опорного основания от действия нормальной нагрузки также смещается вперед по направлению качения колеса (точка  $C$ ).

Известно, что отношение  $\frac{P_x}{P_y} = \operatorname{tg} \alpha = f$  является коэффициентом сопротивления качению.

Увеличение угла  $\alpha$  при прочих равных условиях соответствует увеличению силы сопротивления качению  $P_x$ .

В свободном, нейтральном и ведущем режимах качение колеса осуществляется под действием крутящего момента  $M_k$  (рисунок 3), подведенного к оси вращения. В точке  $C$  рычага  $OC$  под действием крутящего момента и сил трения в пятне контакта образуется касательная сила, направленная перпендикулярно рычагу:

$$P_k = \frac{M_k}{l_{oc}} = \frac{M_k}{r_k} \tag{1}$$

где  $l_{oc}$  – длина рычага  $OC$ , равная радиусу качения  $r_k$ ;

$M_k$  – крутящий момент, подведенный к оси колеса, Н м.

Разложив касательную силу тяги на составляющие, получим горизонтальную составляющую  $P_{кx}$  – которая является движущей силой, и вертикальную  $P_{кy}$  – которая способствует увеличению глубины колеи.

Нормальная сила, действующая на опорное основание со стороны колеса, увеличится на величину вертикальной составляющей касательной силы  $P_{кy}$  и будет равна

$$P_{cy} = P_y + P_{кy} = P_y + P_k \cdot \sin \alpha = P_y + P_{кx} \cdot \operatorname{tg} \alpha \tag{2}$$

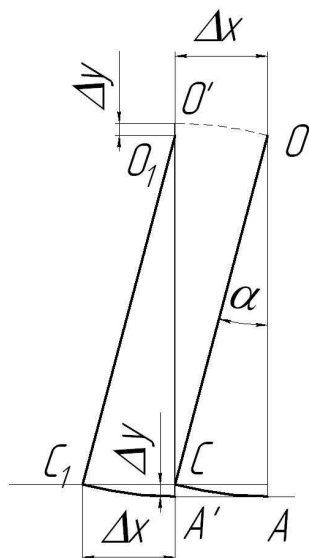


Рисунок 2 – Модель, иллюстрирующая перемещение рычага относительно мгновенного центра  $O'$

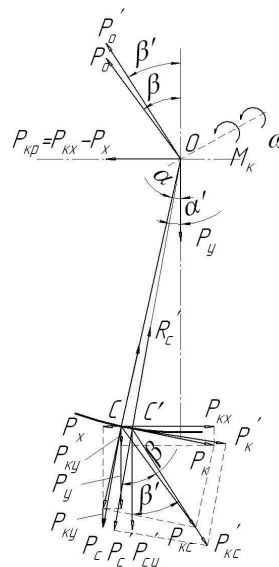


Рисунок 3 – Схема сил, действующих на рычаг при качении колеса в ведущем режиме

В горизонтальной плоскости составляющая касательной силы  $P_{cx}$  уменьшится на величину силы сопротивления качению от деформации грунта в горизонтальной плоскости  $P_x$ .

$$P_{cx} = P_{cx} - P_x. \quad (3)$$

Суммарная реакция грунта и угол наклона вектора реакции грунта составят:

$$R_c = \sqrt{(P_y + P_{cy})^2 + P_x^2}, \quad (4)$$

$$\alpha' = \arctg \frac{P_x}{P_y + P_{cy}}. \quad (5)$$

Следовательно, при качении колеса с буксованием мгновенный центр вращения сместится в точку  $C'$ , относительно которой необходимо рассматривать действие сил и скоростей. Действие составляющей  $P_{cy}$  способствует увеличению глубины колеи ведущего колеса. Это подтверждается и экспериментальными исследованиями [5]. Результирующая сила сопротивления грунта  $R'_c$  ведущего колеса образует меньший угол наклона  $\alpha'$  с вертикальной осью. Следовательно, коэффициент сопротивления качению ведущего колеса будет меньшим, чем ведомого. Объясняется это тем, что часть силы сопротивления качению компенсируется силой скольжения в пятне контакта. Рассмотрим кинематику качения колеса в ведомом и ведущем режимах.

В **ведомом режиме** (рисунок 4) под действием толкающей силы  $P_x$  ось колеса приобретает скорость  $V_o$ . Горизонтальная составляющая  $V_{ox}$  является поступательной скоростью движения и определяется по формуле (6). Вертикальная составляющая  $V_{oy}$  проявляется в подъеме оси колеса, что приводит к увеличению глубины колеи на деформируемых грунтах или деформации колеса при качении по твердым основаниям и определяется по формуле (7). Мощность, затрачиваемая на преодоление сил сопротивления качению, это мощность преодоления силы веса  $P_y$  на оси колеса в точке  $O$  со скоростью подъема  $V_{oy}$  определяется по формуле (8).

$$V_{ox} = V_o \cdot \cos \alpha = \omega \cdot r_k \cdot \cos \alpha; \quad (6)$$

$$V_{oy} = V_o \cdot \sin \alpha = \omega \cdot r_k \cdot \sin \alpha = V_{ox} \cdot \operatorname{tg} \alpha; \quad (7)$$

$$N_f = \bar{P}_y \cdot \bar{V}_{oy} \cdot \cos \pi = -P_y \cdot V_{oy} = -P_y \cdot V_{ox} \cdot \operatorname{tg} \alpha. \quad (8)$$

В **ведущем режиме** (рисунок 5) под действием крутящего момента  $M_k$  мгновенный центр вращения  $C$  будет проскальзывать относительно опорной поверхности со скоростью  $V_{ck}$ , а поступательная скорость уменьшится

$$V_{ck} = \omega \cdot r_k \cdot \delta; \quad (9)$$

$$V_{ox} = (\bar{V}_o - \bar{V}_{ck}) \cdot \cos \alpha' = (\omega \cdot r_k - \omega \cdot r_k \cdot \delta) \cdot \cos \alpha' = \omega \cdot r_k \cdot (1 - \delta) \cdot \cos \alpha', \quad (10)$$

где  $\delta$  - коэффициент буксования.

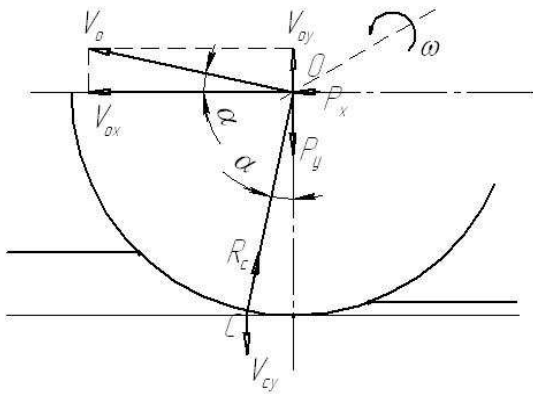


Рисунок 4 – Кинематическая схема действия скоростей на колесо в ведомом режиме

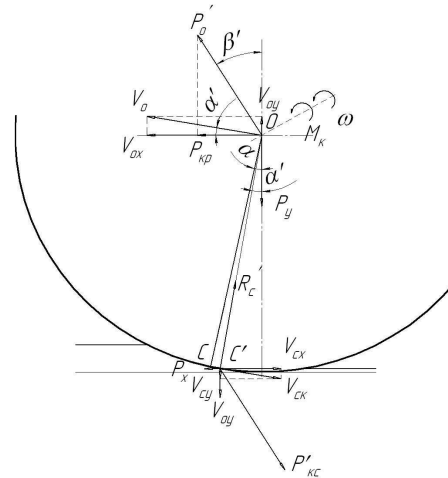


Рисунок 5 – Кинематика качения ведущего колеса

Вертикальная составляющая скорости скольжения отражает увеличение скорости деформации грунта при образовании колеи под действием ведущего колеса:

$$V_{cy} = V_o \cdot \sin \alpha' + V_{ck} \cdot \sin \alpha' = (\omega \cdot r_k + \omega \cdot r_k \cdot \delta) \cdot \sin \alpha' = \omega \cdot r_k \cdot (1 + \delta) \cdot \sin \alpha' \quad (11)$$

Соответственно, горизонтальная и вертикальная составляющие сил равны:

$$P_{kx} = P_k \cdot \cos \alpha' = \frac{M_k}{r_k} \cdot \cos \alpha'. \quad (12)$$

$$P_{ky} = P_k \cdot \sin \alpha' = \frac{M_k}{r_k} \cdot \sin \alpha'. \quad (13)$$

Тогда нормальная нагрузка в точке  $C'$  будет составлять:

$$P'_{cy} = P_y + P_{ky} = P_y + P_k \cdot \sin \alpha' = P_y + P_{ky} \cdot \text{tg} \alpha'. \quad (14)$$

Учитывая, что вектор реакции грунта на действие нормальных сил численно равный, но направленный в противоположную сторону  $\bar{R}'_{cy} = -\bar{P}'_{cy}$ , сила сопротивления грунта качению будет равен:

$$P_x = P'_{cy} \cdot \text{tg} \alpha'. \quad (15)$$

Тогда, сосредоточенная сила в точке  $C'$ :

$$P'_{kc} = \sqrt{(P_y + P_{ky})^2 + (P_{kx} - P_x)^2}. \quad (16)$$

Учитывая, что сосредоточенная сила действует в точке мгновенного центра вращения колеса  $C'$ , которая в данный момент является неподвижной, на ступицу колеса будет действовать сила  $P'_o$ , которая направлена в противоположную сторону от  $P'_{kc}$  и численно ей равна. Сила  $P'_o$  образует с вертикальной осью колеса угол  $\beta'$ , который определяется по формуле:

$$\beta' = \text{arctg} \frac{P_{kx} - P_x}{P_y + P_{ky}}. \quad (17)$$

Угол  $\beta'$  отражает сцепные свойства движителя, в частности, тангенс этого угла является коэффициентом сцепления  $\text{tg} \beta' = \phi$ .

Полезная тяговая сила или, так называемая, сила на крюке будет равна:

$$P_{kp} = P_{kx} - P_x. \quad (18)$$

Рассмотренная модель ведущего колеса позволяет раскрыть физический смысл всех составляющих мощностного баланса как скалярных произведений векторов силы и скорости на косинус угла между ними: сил сопротивления качению, буксования, тяговых сопротивлений на крюке.

$$N_f = (\bar{P}_y + \bar{P}_{ky}) \cdot \bar{V}_{oy} \cdot \cos \pi = -(P_y + P_{ky} \cdot \text{tg} \alpha') \cdot V_{ox} \cdot (1 + \delta). \quad (19)$$

$$N_\delta = \bar{R}_k \cdot \bar{V}_{ck} \cdot \cos \pi = -\frac{M_k}{r_k} \cdot \omega \cdot r_k \cdot \delta = -M_k \cdot \omega \cdot \delta = -(P_{kp} + P_x) \cdot \omega \cdot r_k \cdot \delta. \quad (20)$$

$$N_{кр} = \bar{P}_{кр} \cdot \bar{V}_{ох} \cdot \cos \pi = -(P_{кx} - P_x) \cdot V_o (1 - \delta) \cdot \cos \alpha' = -P_{кр} \cdot V_o \cdot (1 - \delta) \cdot \cos \alpha' = -P_{кр} \cdot V_{ох}. \quad (21)$$

Мощность, подводимая к оси колеса, равна:

$$N_k = (\bar{P}'_o \cdot \bar{V}_o + \bar{P}'_{кc} \cdot \bar{V}_{кc}) \cdot \cos\left(\frac{\pi}{2} - \beta' - \alpha'\right) = M_k \cdot \omega. \quad (22)$$

Баланс мощности ведущего колеса равен:

$$N_k = (P_{кр} + (P_y + P_{кy}) \cdot \operatorname{tg} \alpha') \cdot r_k \cdot \omega. \quad (23)$$

Поскольку  $P'_{кc} = P'_o$ , а  $V_o + V_c = \omega r_k$ , то сумма мощностей  $N_f$ ,  $N_\delta$  и  $N_{кр}$  равна правой части формулы (23), т.е. баланс мощностей сходится.

КПД ведущего колеса отражает соотношение полезной мощности к затраченной:

$$\eta = \frac{P_{кр} \cdot V_{ох}}{(P_{кр} + (P_y + P_{кy}) \cdot \operatorname{tg} \alpha') \cdot r_k \cdot \omega} = \frac{1 - \delta}{1 + \frac{\operatorname{tg} \alpha'}{\operatorname{tg} \beta'}} = \frac{1 - \delta}{1 + \frac{f}{\phi}}. \quad (25)$$

**Выводы.** Теоретические исследования позволили раскрыть суть качения жесткого гладкого колеса, предположив, что качение является процессом мгновенного опрокидывания рычага относительно мгновенного центра. На основе теоретических исследований установлено, что с увеличением буксования уменьшается коэффициент сопротивления движению, однако увеличивается глубина образования колеи. Предложена закономерность для расчета тягового КПД колеса в ведущем режиме качения.

#### **Библиографический список использованной литературы**

1. Золотаревская Д.И. Влияние вязкоупругих свойств почвы и сил трения на тяговые свойства и уплотняющее воздействие колесных тракторов на почву / Д.И. Золотаревская // Тракторы и сельскохозяйственные машины. – 1991. – №3. – С. 13–17.
2. Левин Н.А. Определение некоторых показателей взаимодействия колесного движителя трактора с почвогрунтом / Н.А. Левин // Тракторы и сельскохозяйственные машины. - 1986. – №6. – С. 6–10.
3. Лопарев А.А. К вопросу о качении колеса с эластичной шиной / А.А. Лопарев // Тракторы и сельскохозяйственные машины. – 2002. - №4. – С. 26–27.
4. Тракторы: теория: Учебник для студентов вузов по специальности «Автомобили и тракторы» / В.В. Гуськов, Н.Н. Велев, Ю.Е. Атаманов и др.; Под общ. ред. В.В. Гуськова. – М.: Машиностроение. – 1988. – 376 с.
5. Овсянников С.И. Исследование тяговых параметров пневматических шин мотоагротехники на рыхлых почвах / С.И. Овсянников // Вісн. ХНТУСГ. Технічні науки: вип. 124 "Механізація с.-г. виробництва". – Х.: 2012. – Том 2. – С. 75–80.

*Поступила в редакцию 04.06.2013 г.*

#### **Овсянников С.І. До питання кочення жорсткого колеса**

Розглянута механіка кочення жорсткого колеса по поверхні, що деформується, як миттєве перекидання важеля. Наведені залежності для визначення основних показників взаємодії колеса з опорною поверхнею: сил, швидкостей, потужностей тощо. Встановлено, що кочення ведучого колеса у порівнянні з веденим призводить до збільшення глибини колії, а сила опору коченню при цьому зменшується.

**Ключові слова:** колесо, кочення колеса, важіль, основа, що деформується.

#### **Ovsyannikov S. To question oh rolls of hard wheel**

Mechanics of hard wheel rolls is considered on the deformed foundation, as an instantaneous knocking over of lever. Dependences are presented for determination of basic indexes of co-operation of wheel rolls with an surface: forces, speeds, powers. It is set that rolls of driving-wheel as compared to slave results in the increase of depth of track, and force of resistance rolls diminishes here.

**Keywords:** wheel, wobbling of wheel, lever, deformed foundation.