

## АНАЛІЗ СТАТИКИ І ДИНАМІКИ ОБМІНУ ІОНІВ РІЗНОГО ЗАРЯДУ

А. Л. Концевой, С. А. Концевой, О. О. Таргонська  
 Національний технічний університет України «КПІ», Київ  
[kontsev@xtf.kpi.ua](mailto:kontsev@xtf.kpi.ua)

*Запропоновано математичні моделі статички і динаміки обміну двозарядних іонів на однозарядні та методи їх розв'язку в Excel (статика процесу) і Mathcad (статика і динаміка процесу). Обґрунтовано рівняння початкового розподілу концентрації вздовж фільтра. Проведено комп'ютерний експеримент, результати якого відображають особливості обміну іонів різного заряду. Адаптовано метод характеристик для аналізу розповсюдження хвиль концентрації двозарядного іону у фільтрі. Показано формування «обривного» фронту концентрацій, виникаючого у випадку опуклих ізотерм іонного обміну, в залежності від величини константи іонного обміну. Запропонована модель передбачає варіювання технологічними і конструктивними параметрами в якості вихідних даних з метою вивчення їх впливу на показники процесу обміну.*

*Ключові слова:* іонний обмін, ізотерма обміну, заряд іону, математична модель, динаміка рівноважного обміну, фронт концентрацій.

**Вступ**

Одним з типових процесів технології водоочищення і водопідготовки та одним із перспективних сорбційних методів є іонний обмін, який здійснюється із застосуванням іонообмінних матеріалів (іонітів). Проблема розрахунку фільтра умовно розбивається на задачу опису статички (рівноваги) і моделювання динаміки іонного обміну з врахуванням заряду іонів, що обмінюються. Ізотерми іонного обміну визначають рух іонів, що поглинаються і входять в математичну модель роботи іонітних фільтрів – основного технологічного обладнання теплових і атомних електростанцій. Стадія роботи іонітного фільтра відбувається при опуклій ізотермі. Обмін іонів в умовах опуклої ізотерми дозволяє збільшити їх концентрацію в іоніті в порівнянні з їх концентрацією в розчині. Регенерація реалізується в умовах увігнутої ізотерми. Динамічна модель має враховувати той факт, що при проходженні розчину через фільтр різні концентраційні точки будуть рухатися з різними швидкостями. В залежності від виду ізотерми – опукла чи увігнута – спостерігають «обривний» чи «розмитий» фронт концентрацій, відповідно. Для аналізу математичної моделі роботи іонітних фільтрів в даній роботі використані середовища Excel і Mathcad.

**Мета роботи** – розробити математичну модель статички і динаміки обміну іонів різного заряду. Для досягнення мети необхідно вивести рівняння ізотерми іонного обміну на основі закону діючих мас, адаптувати математичний апарат і програмні рішення для однозарядних іонів і надати розв'язок статички і динаміки обміну іонів різного заряду. Важливим є також обґрунтування рівняння початкового розподілу відносних концентрацій вздовж фільтра та знаходження відповідних коефіцієнтів.

**Статика і динаміка обміну однозарядних іонів****1. Рівновага іонного обміну**

Іонний обмін є зворотним процесом, і стан рівноваги іонного обміну встановлюється згідно із законом діючих мас. Для реакції з участю одновалентних (однозарядних) або рівновалентних (рівнозарядних) іонів  $\bar{A} + B \rightleftharpoons \bar{B} + A$  (наприклад,  $RH + Na^+ = RNa + H^+$ ) в стані рівноваги швидкості прямої і оборотної реакцій є рівними:

$$k_1 \cdot Q_A \cdot C_B = k_2 \cdot Q_B \cdot C_A \quad (1)$$

де  $k_1, k_2$  – константи швидкості прямої і оборотної реакцій,  $Q_A = \frac{q_A}{q_0}$ ,  $Q_B = \frac{q_B}{q_0}$  — відносні концентрації іонів  $A$  та  $B$ , що обмінюються, у фазі іоніту;  $C_A = \frac{c_A}{c_0}$ ,  $C_B = \frac{c_B}{c_0}$  — відносні концентрації іонів  $A$  та  $B$  у фазі розчину, при цьому концентрації  $A$  і  $B$  у розчині  $c_A + c_B = c_0$ , а в іоніті  $q_A + q_B = q_0$ , де  $q_0$  відповідає повній обмінній ємності. Якщо взяти до уваги, що  $Q_A + Q_B = 1; C_A + C_B = 1$ , то рівняння (1) можна записати у вигляді:

$$k_1 \cdot (1 - Q_B) \cdot C_B = k_2 \cdot Q_B \cdot (1 - C_B). \quad (2)$$

Рішення рівняння (2) відносно  $Q_B$  має вид:

$$Q_B = \frac{k_1 \cdot C_B}{k_2 \cdot (1 - C_B) + k_1 \cdot C_B}. \quad (3)$$

Діленням чисельника і знаменника на  $k_2$  отримуємо:

$$Q_B = \frac{k \cdot C_B}{1 + (k - 1) \cdot C_B}, \quad (4)$$

де  $k = k_1/k_2$  – константа рівноваги. Вираз (4) відомий з теорії адсорбції як рівняння обмінної адсорбції. При  $k \gg 1$  воно перетворюється на рівняння опуклої ізотерми Ленгмюра:

$$Q_B = \frac{k \cdot C_B}{1 + k \cdot C_B}, \quad (5)$$

а при  $k \ll 1$  на рівняння увігнутої ізотерми:

$$Q_B = \frac{k \cdot C_B}{1 - C_B}. \quad (6)$$

Рівність  $k = 1$  веде до лінійної ізотерми:

$$Q_B = C_B. \quad (7)$$

За умови (1), виходячи із рівності :

$$k_1 \cdot Q_A (1 - C_A) = k_2 \cdot (1 - Q_A) \cdot C_A$$

отримано рівняння для компонента  $A$  ( $k = k_1/k_2$ ):

$$Q_A = \frac{C_A}{k + C_A \cdot (1 - C_A)}.$$

Рівняння, аналогічне (4), для компонента  $A$  отримають при  $k^* = k_2/k_1$ :

$$Q_A = \frac{k^* \cdot C_A}{1 + (k^* - 1) \cdot C_A}. \quad (8)$$

Відмітимо, що рівняння (4) і (8) подібні і відрізняються значеннями констант рівноваги. Випадок обміну одновалентних іонів, що описується рівняннями (4), (5) і (8) є найпоширенішим з точки зору його аналізу і уваги до нього в науковій літературі [1 - 4].

## 2. Динаміка іонного обміну

Динаміка (процес сорбції в умовах відносного і спрямованого руху фаз) іонного обміну може бути описана за допомогою моделі динаміки рівноважної ізотермічної адсорбції [1, 3], враховуючи те, що іонний обмін і адсорбція подібні. При побудові математичної моделі роботи іонітного фільтру, що працює у рівноважних умовах, вважають, що при протіканні крізь шар іоніту розчину іона, що поглинається на будь-якому як завгодно малому шарі, рівновага обміну досягається миттєво. Це дозволяє не враховувати швидкості переносу іону в розчині, що поглинається, оскільки концентрації у розчині та на поверхні іоніту рівні.

Математичною моделлю роботи фільтру, що працює у рівноважних умовах, є система рівнянь, що складається з рівняння матеріального балансу і статички обміну. У випадку обміну однозарядних іонів рівнянням статички є рівняння (4), а рівняння матеріального балансу в безрозмірній формі має вид:

$$\frac{\partial C(Z, t)}{\partial t} + V_{wave}(C) \frac{\partial C(Z, t)}{\partial Z} = 0. \quad (9)$$

Розрахунок хвильової швидкості  $V_{wave}$  здійснюється за наступним рівнянням, в якому

враховано першу похідну від рівняння (4):

$$V_{wave}(Z, k) = \frac{rat}{k \sqrt{[1 + C(Z) \cdot (k-1)]^2 + p \cdot rat}} \quad (10)$$

У рівняннях (9) і (10);  $p$  – об'ємна частка води (порозність іоніту);  $Z$  – незалежна змінна – координата в безрозмірній і відносній формі  $Z=z/L$ ; незалежна змінна – час в безрозмірній формі  $t = \tau w/L$ ;  $z$  – направлення осі фільтру;  $L$  – висота завантаження іоніту;  $w$  – швидкість руху розчину у вільному перетині фільтру;  $\tau$  – час роботи фільтра у міжрегенераційний період;  $rat$  – безрозмірне розподільче співвідношення:  $rat = \frac{c_0}{q_0}$ .

Рівняння (9), до якого зводиться математична модель іонітного фільтру, являє собою квазілінійне однорідне рівняння в частинних похідних гіперболічного типу. Його рішення за допомогою метода характеристик в середовищі MathCad для обміну однозарядних іонів надано в роботі [3].

У відповідності до зроблених припущень процес динаміки обміну описується лише системою двох рівнянь і математична модель роботи фільтру містить диференціальне рівняння (9) та рівняння ізотерми іонного обміну (3). Граничними умовами системи будуть:

концентрація іона  $B$  в розчині до контакту з шаром  $c(0, c) = c_0$ ;

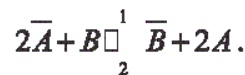
концентрація іона  $\bar{B}$  в іоніті до початку обміну  $q(z, 0) = 0$ .

Перша рівність вказує на те, що над шаром іоніту  $z = 0$  у будь-який момент часу  $\tau$  перебуває розчин з постійною концентрацією  $c_0$ . Друга – на те, що у початковий момент часу ( $\tau = 0$ ) на будь-якій висоті шару іоніту  $z$  іон  $B$ , що поглинається, відсутній.

### Статика і динаміка обміну різнозарядних іонів

#### 1. Рівновага іонного обміну

Реакції обміну, наприклад,  $2RNa + Ca^{2+} = R_2Ca + 2Na^+$  за участю двовалентних (двозарядних) іонів, наприклад, обмін іонів  $Mg^{2+}$ ,  $Ca^{2+}$  – (далі позначено як  $B$ ) – на  $H^+$  (знесолення води) або  $Na^+$  (пом'якшення води) – (позначено  $A$ ) – це найпоширеніші випадки при обробці води, при цьому частина іонів  $\bar{A}$  в іоніті замінюється іонами  $\bar{B}$ :



В стані рівноваги швидкості прямої і оборотної реакцій рівні і згідно закону діючих мас (позначення див. вище):

$$k_1 \cdot Q_A^2 \cdot C_B = k_2 \cdot Q_B \cdot C_A^2 \quad (11)$$

Рівняння швидкості прямої і зворотної реакцій можна записати у вигляді:

$$k_1 \cdot (1 - Q_B)^2 \cdot C_B = k_2 \cdot Q_B \cdot (1 - C_B)^2 \quad (12)$$

Розв'язок рівняння (12) відносно  $Q_B$  (константа рівноваги обміну  $k = k_1/k_2$ ) має вид:

$$Q_B = 1 + \frac{(1 - C_B)^2}{2kC_B} - \sqrt{\left(1 + \frac{(1 - C_B)^2}{2kC_B}\right)^2 - 1} \quad (13)$$

Виходячи із рівності:

$$k_1 \cdot Q_A^2 \cdot (1 - C_A) = k_2 \cdot (1 - Q_A) \cdot C_A^2 \quad (14)$$

отримано аналогічне рівняння для компонента  $A$ :

$$Q_A = \frac{-C_A^2 + C_A \sqrt{C_A^2 + 4k \cdot (1 - C_A)}}{2k \cdot (1 - C_A)} \quad (15)$$

Таким чином, рівняння (13) і (15) є, відповідно, рівняннями випуклої (двовалентні іони) та увігнутої (одновалентні іони) ізотерм обміну різновалентних (різнозарядних) іонів, при цьому в обох рівняннях використано одне значення константи  $k = k_1/k_2$ . Відмітимо, що



рівняння, подібне рівнянню (15), отримано авторами [1] для процесу регенерації фільтру. Отримане нами рівняння (13) встановлює зв'язок безрозмірної концентрації двозарядного іону в іоніті від його безрозмірної концентрації у воді, що важливо саме для практичних цілей і умов. Нижче за текстом рівняння (13) вперше використано для аналізу динаміки іонного обміну.

Можливий варіант застосування рівняння увігнутої ізотерми на підставі рівняння (14) і нової константи рівноваги обміну  $k^* = k_2/k_1$ :

$$Q_A = \frac{-k^* C_A^2}{2(1-C_A)} + \sqrt{\left(\frac{k^* C_A^2}{2(1-C_A)}\right)^2 + \frac{k^* C_A^2}{1-C_A}} \quad (16)$$

Це відповідає звичному підходу –  $k > 1$  для опуклої ізотерми згідно рівняння (13),  $k^* < 1$  для увігнутої ізотерми згідно рівняння (16), тобто  $k^* = 1/k$ . В такому випадку рівняння (13) і (16) є аналогами рівнянь (4) і (8), відповідно.

За даними ізотерм обміну  $\text{Cu}^{2+}/\text{Na}^+$  на катіоніті Дауекс -50X8 (рис.40 монографії [2]) складено наступну таблицю і розраховано значення константи  $k$  згідно рівняння (13). Розрахунок  $k$  проведено в середовищі Excel за допомогою надбудови «Пошук рішення», критерій пошуку – мінімальне значення суми квадратів відхилення експериментальних і розрахункових значень  $Q_B$ .

Таблиця 1. Залежність  $Q_{\text{Cu}^{2+}}$  від  $C_{\text{Cu}^{2+}}$  при різних концентраціях (нормальність  $N$ ) розчину  $\text{CuCl}_2 + \text{NaCl}$

0,01N		0,1N		0,5N		1N	
$C_{\text{Cu}^{2+}}$	$Q_{\text{Cu}^{2+}}$	$C_{\text{Cu}^{2+}}$	$Q_{\text{Cu}^{2+}}$	$C_{\text{Cu}^{2+}}$	$Q_{\text{Cu}^{2+}}$	$C_{\text{Cu}^{2+}}$	$Q_{\text{Cu}^{2+}}$
0	0	0	0	0	0	0	0
0,002	0,007	0,007	0,2	0,05	0,21	0,05	0,11
0,03	0,017	0,017	0,3	0,1	0,33	0,1	0,2
0,14	0,04	0,04	0,5	0,2	0,48	0,2	0,35
0,23	0,07	0,07	0,59	0,3	0,59	0,3	0,46
0,4	0,14	0,14	0,69	0,4	0,67	0,4	0,56
0,5	0,23	0,23	0,77	0,5	0,74	0,5	0,64
0,6	0,5	0,5	0,89	0,6	0,8	0,6	0,72
0,7	0,7	0,7	0,94	0,7	0,85	0,7	0,8
0,84	0,84	0,84	0,965	0,8	0,9	0,8	0,87
1	1	1	1	0,9	0,95	0,9	0,94
k=572,4		k=40,6		k=5,68		k=2,56	
%сер.відх.=1,17		%сер.відх.=2,38		%сер.відх.=1,17		%сер.відх.=0,69	

Результати розрахунку  $k$  наведено в таблиці, в якій також надано середнє відхилення, %, експериментальних і розрахункових значень  $Q_{\text{Cu}^{2+}}$ . Точність опису в даному випадку визначається точністю переводу графічних даних [2] у табличні. Залежність константи обміну від нормальності розчину  $N$  з високою точністю апроксимується рівнянням:

$$\ln k = 0.9436 - 1.1783 \cdot \ln N \quad (17)$$

Запропонований метод розрахунку константи обміну є універсальним і може бути використаний і в розрахунках обміну однозарядних іонів.

## 2. Динаміка іонного обміну

У випадку обміну іонів різного заряду рівнянням статички є рівняння (13), а рівнянням матеріального балансу в безрозмірній формі є вираз (9).

Розрахунок хвильової швидкості  $V_{\text{wave}}$  здійснюється за наступним рівнянням, в якому враховано першу похідну від рівняння (13):

$$V_{wave}(Z, k) := \frac{-\frac{1-C(Z)}{k \cdot C(Z)} - \frac{1}{2} \cdot \frac{(1-C(Z))^2}{k \cdot C(Z)^2} - \frac{1}{\left[ \left[ 1 + \frac{1}{2} \cdot \frac{(1-C(Z))^2}{k \cdot C(Z)} \right]^2 - 1 \right]^{\frac{1}{2}}} \cdot \frac{1}{\left[ 1 + \frac{1}{2} \cdot \frac{(1-C(Z))^2}{k \cdot C(Z)} \right]} \cdot \left[ \frac{-1-C(Z)}{k \cdot C(Z)} - \frac{1}{2} \cdot \frac{(1-C(Z))^2}{k \cdot C(Z)^2} \right] + p \cdot rat}{rat} \cdot (18)$$

Загальноприйнятою моделлю динаміки іонного обміну в нерухомому шарі є модель фронтального відпрацювання шару іоніту. Під час проходження «лобового» шару в початковий період часу концентрація компонента в потоці різко знижується внаслідок обміну. Завдяки безперервному підведенню речовини з потоком концентрація іону в лобовому шарі досягає рівноважної величини і далі не змінюється протягом усього процесу. Час роботи шару до насичення лобової ділянки називають періодом формування фронту обміну. Потім починається другий період, для якого характерна незмінна форма вихідної кривої. Концентраційний фронт переміщується зі сталою лінійною швидкістю  $w$  вздовж шару, що свідчить про стаціонарний режим процесу. При цьому існує зона, яку називають «робочим шаром» або зоною перенесення маси, в якій концентрація в потоці знижується від початкової до практично нульової: при  $Z=0$   $C=C_0=1$  і  $Q=0$ , при  $Z=1$   $C \approx 0$ . Якщо розглядати рух розчину тільки вздовж осі фільтру та знехтувати повздовжньою дифузійною компонентою, що поглинається, то рівняння матеріального балансу матиме вигляд [5]:

$$\frac{\partial q}{\partial \tau_z} + p \cdot \frac{\partial c}{\partial \tau_z} + \frac{\partial (w \cdot c)}{\partial z} = 0. \quad (19)$$

Розглядаючи зміну концентрації фронту обміну як функцію тільки часу, рівняння (19) прийме вид:  $\frac{\partial q}{\partial \tau_z} + p \cdot \frac{\partial c}{\partial \tau_z} = 0$ , звідки  $\frac{\partial q}{\partial \tau} = -p \cdot \frac{\partial c}{\partial \tau}$ .

Враховуючи рівняння зовнішньої дифузійної кінетики, отримуємо:

$$\frac{\partial q}{\partial \tau_z} = -p \cdot \frac{\partial c}{\partial \tau_z} = \beta \cdot (c - c'), \quad (20)$$

де  $\tau_z$  - час контакту розчину з визначеною ділянкою шару іоніту,  $c$ ;  $\beta$  - коефіцієнт перенесення маси у розчині,  $m^3/(m^3 \cdot c)$ ;  $c'$  - рівноважна концентрація компонента у розчині, що межує з поверхнею іоніту, г-екв/ $m^3$ . До початку іонного обміну рівноважна концентрація  $c'=0$ . Остаточно отримуємо рівняння  $-p \cdot \frac{\partial c}{\partial \tau_z} = \beta \cdot c$ . При інтегруванні в лімітах від  $c_0$  до  $c$  та від  $0$  до  $\tau_z$  отримуємо:

$$c = c_0 \cdot \exp(-\beta \cdot \tau_z / p).$$

З урахуванням часу контакту з визначеною ділянкою шару іоніту  $\tau_z = z/w$  ( $\tau_L = L/w$  - час перебування розчину у фільтрі), останнє рівняння приймає вид:

$$c = c_0 \cdot \exp(-\beta \cdot z / (p \cdot w)). \quad (21)$$

Початковий розподіл відносних концентрацій вздовж фільтра дорівнює:

$$C = C_0 \cdot \exp(-K \cdot Z), \quad (22)$$

де  $C_0 = 1$  і  $K = \beta / (p \cdot w)$ .

Початковий розподіл концентрації вздовж фільтра  $C(Z)$  нами задається як:

$$C(Z) = 0.999 \cdot \exp(-K \cdot Z) \quad (23)$$

з урахуванням того, що з розрахункових причин значення  $C_0 = 1$  неможливо використати в рівнянні (18), але можливо в рівнянні (10). До речі, автори [3] використали без будь-яких пояснень рівняння  $C(Z) = C_0 \cdot e^{-(5 \cdot Z)^2}$ .

Проблемним є визначення  $\beta$ , який залежить від багатьох факторів: типу і розміру іоніту, конструктивних параметрів і режиму роботи фільтру, типу іона тощо. Так, для іонів кобальту надається значення  $\beta^* = 0,000026$  м/с [6]. В такому випадку  $K = \beta \cdot S_{mm} / (p \cdot w)$ , де  $S_{mm}$  - питома зовнішня поверхня гранул іоніту,  $m^2/m^3$ , що дорівнює:

$$S_{\text{шт}} = \frac{6 \cdot (1-p)}{d}, \text{ де } d - \text{ еквівалентний діаметр гранул іоніту, м.}$$

### Розрахунки

Рішення рівняння (9) в середовищі Mathcad [3] використано нами з врахуванням особливостей обміну іонів різного заряду, тобто з урахуванням рівнянь (13), (18) та (23), з наступними вихідними даними:

порозність іоніту:  $p=0.6$ ; концентрація іону В ( $\text{Ca}^{2+}$ ) у воді, г-екв/м<sup>3</sup>,  $c_0=6$ ; повна обмінна ємність катіоніту, г-екв/м<sup>3</sup>,  $q_0=2000$ ; лінійна швидкість води  $w=10$  м/год; висота шару іоніту  $L=2,5$  м; час роботи фільтра у міжрегенераційний період  $\tau=20$  год.

Граничні значення координат точок Z:  $Z_{\text{min}}=0$ ;  $Z_{\text{max}}=1$ . Згідно вихідних даних час в безрозмірній формі  $t_{\text{min}}=0$ ;  $t_{\text{max}} = \tau \cdot w/L = 20 \cdot 10/2.5=80$ ; безрозмірне розподільче співвідношення  $\text{rat} = c_0/q_0 = 6/2000 = 0,003$ .

$$\text{Питома зовнішня поверхня гранул іоніту, м}^2/\text{м}^3: S_{\text{шт}} = \frac{6 \cdot (1-0,6)}{0,002} = 1200.$$

Константа K рівняння (22) дорівнює:

$$K = \beta \cdot S_{\text{шт}} / (p-w) = 0,000026 \cdot 1200 \cdot 3600 / (0,6-10) = 18,72.$$

Рівняння (18) може бути використано при розрахунках в середовищах Excel і Mathcad, але в Excel можливо побудувати тільки двовимірні діаграми на відміну від пакету Mathcad, в якому побудовано дво- і тривимірні (просторово-часові) залежності концентрації однозарядного іону (рисунок 1) і двозарядного іону (рисунок 2, 3) вздовж осі фільтру. Цифри 0, 40, 80 відповідають моментам безрозмірного часу t. Додамо, що в Mathcad можна спростити розрахунок і замість рівняння (18) використати похідну від рівняння (13) у вигляді (індекс B опущено при Q і c):

$$\text{Похідна } (c,k) := \frac{d}{dc} Q(c,k).$$

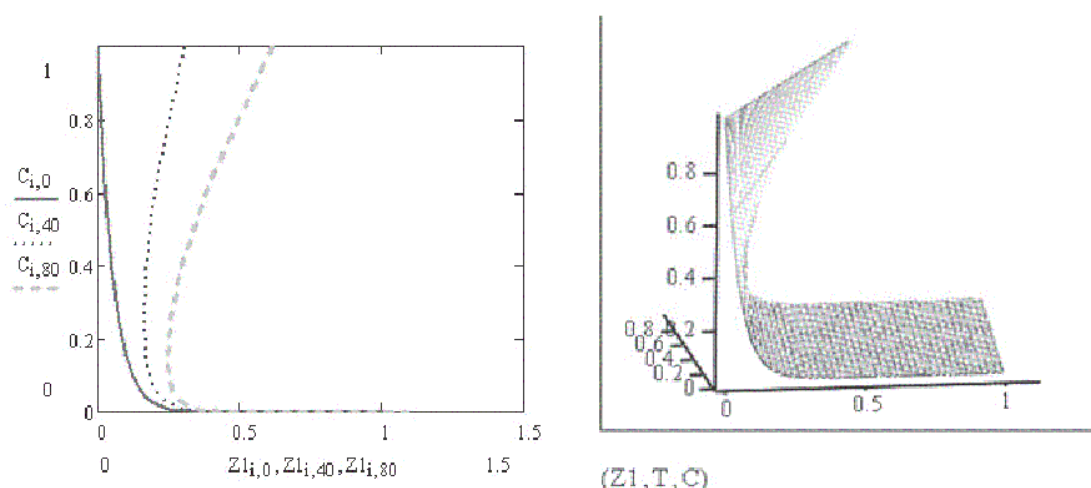


Рис. 1. Двовимірні та тривимірні залежності концентрації однозарядного іону вздовж осі фільтру  $c_{i,0}$ ,  $c_{i,40}$ ,  $c_{i,80}$  від  $Z_{i,0}$ ,  $Z_{i,40}$ ,  $Z_{i,80}$  для константи обміну  $k=2,56$  - рівняння (4).

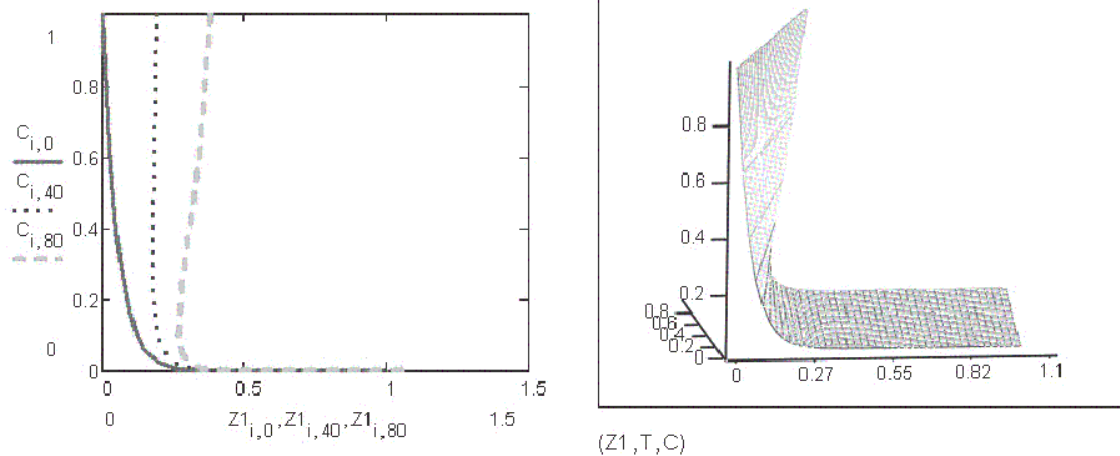


Рис. 2. Двовимірна та тривимірна залежності концентрації двозарядного іону вздовж осі фільтру  $C_{i,0}$ ,  $C_{i,40}$ ,  $C_{i,80}$  від  $Z_{1,0}$ ,  $Z_{1,40}$ ,  $Z_{1,80}$  для константи обміну  $k=2,56$  - рівняння (13).

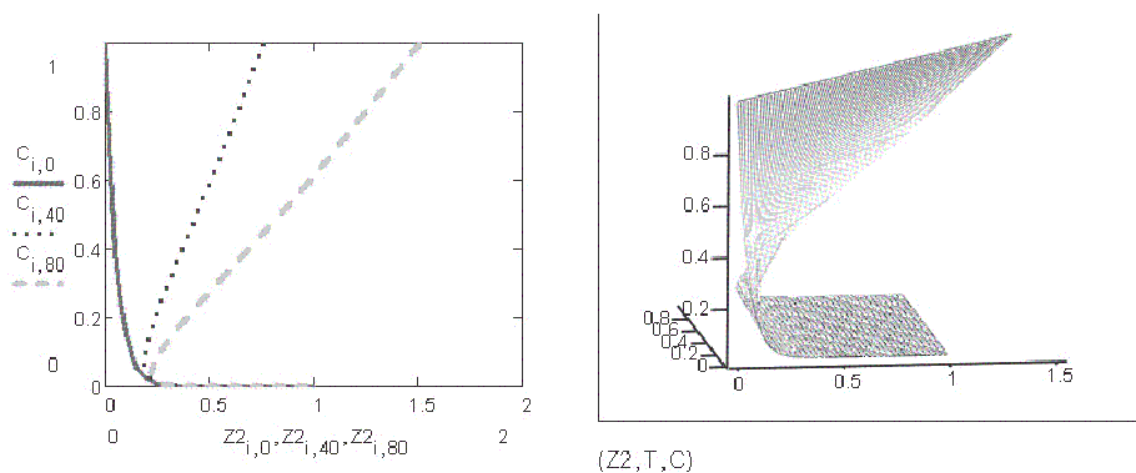


Рис. 3. Двовимірна та тривимірна залежності концентрації двозарядного іону вздовж осі фільтру  $C_{i,0}$ ,  $C_{i,40}$ ,  $C_{i,80}$  від  $Z_{2,0}$ ,  $Z_{2,40}$ ,  $Z_{2,80}$  для константи обміну  $k=40,6$  - рівняння (13).

Для опуклих ізотерм іонного обміну однозарядних і різнозарядних іонів, що мають найбільше практичне значення, спостерігають «обривний» фронт (затиснення фронту обміну) – фронт такої гіпотетичної форми, за якої концентрація іонів у розчині стрибкоподібно змінюється з  $c = c_0$  ( $C=1$ ) до  $c \approx 0$  ( $C \approx 0$ ) (рисунки 1 і 2). Зі збільшенням константи обміну  $k$  спостерігається більше затиснення фронту обміну для іонів різного заряду (рисунки 2 і 3), що є явищем передбачуваним. При  $k=1$  початковий розподіл зберігає свою конфігурацію в часі як для однозарядних, так і для різнозарядних іонів. Більш того, криві для всіх моментів часу в обох випадках співпадають.

Важливу роль в розрахунках динаміки іонного обміну відіграє відповідність константи обміну  $k$  (ступінь опуклості ізотерми) і вихідних даних, перелік яких надано вище. Розрахунки за вказаними вище вихідними даними і запропонованої математичної моделі свідчать про цілковиту можливість якісного очищення води від двозарядних іонів в границях координати  $Z_{\max}=1$  (висота завантаження іоніту  $L=2,5$  м) при  $k=40,6$ . За заданими вихідними даними зі збільшенням  $k$  вірогідність якісного очищення води зростає: концентрація на виході, близька до 0, при  $t=80$  досягається в рамках  $Z \leq 1$  (рисунок 3). На двовимірному графіку у кольорі видно, що при  $k = 2,56$  крива при  $t=80$  перетинає  $Z = 1$  (рисунки 1 і 2), тобто необхідний ступінь очищення води не досягається при заданих параметрах фільтру, часу та режимах фільтрування і необхідно збільшити висоту шару катіоніту. Якісного очищення можна досягнути, зокрема, зі зменшенням міжрегенераційного періоду в експлуатаційних умовах або зміни параметрів фільтру при проектуванні. Цей якісний і



відомий рецепт підтверджується або спростовується числовими багатоваріантними розрахунками за математичною моделлю. Ця модель також враховує можливість зміни обмінної ємності та інших параметрів в ході експлуатації катіоніту.

### **Висновки**

Виведені рівняння ізотерми іонного обміну іонів різного заряду відносно двозарядного і однозарядного іонів. Надано принцип визначення констант рівноваги в середовищі Excel і виконані їх розрахунки для різних вихідних концентрацій двозарядного іону в розчині. Розроблена математична модель статички і динаміки обміну різнозарядних іонів. Обґрунтовано рівняння початкового розподілу відносних концентрацій вздовж фільтру і розраховано коефіцієнти цього рівняння. Творчо адаптовані алгоритм і програма в середовищі Mathcad для розрахунків процесу фільтрування і побудови дво- і тривимірних залежностей концентрації двозарядного іону вздовж осі фільтру.

## **АНАЛИЗ СТАТИКИ И ДИНАМИКИ ОБМЕНА ИОНОВ РАЗНОГО ЗАРЯДА**

**А. Л. Концевой, С. А. Концевой, О. А. Таргонская**  
Национальный технический университет Украины «КПИ», Киев  
[kontsev@xtf.kpi.ua](mailto:kontsev@xtf.kpi.ua)

Предложены математические модели статички и динаміки обмена двухзарядных ионов на однозарядные и методы их решения в Excel (статика процесса) и Mathcad (статика и динамика обмена). Обосновано уравнение начального распределения концентрации вдоль фильтра. Проведен компьютерный эксперимент, результаты которого отражают особенности обмена ионов разного заряда. Адаптирован метод характеристик для анализа распространения волн концентраций двухзарядного иона в фильтре. Показано формирование «обрывного» фронта концентраций, возникающего в случае выпуклых изотерм ионного обмена, в зависимости от величины константы ионного обмена. Предложенная модель предусматривает варьирование технологичными и конструктивными параметрами в качестве исходных данных с целью изучения их влияния на показатели процесса обмена.

Ключевые слова: ионный обмен, изотерма обмена, заряд ионов, математическая модель, динамика равновесного обмена, фронт концентраций.

## **ANALYSIS OF STATICS AND DYNAMICS OF ION EXCHANGE OF DIFFERENT CHARGE**

**A.L. Kontsevoy, S.A. Kontsevoy, O.O. Targonska**  
National Technical University of Ukraine "KPI", Kiev  
[kontsev@xtf.kpi.ua](mailto:kontsev@xtf.kpi.ua)

The mathematical models of statics and dynamics of exchange of double-charged to singly charged ions and methods of their solution in Excel (statics process) and Mathcad (statics and dynamics of exchange) are proposed. Equation of the initial distribution of concentration along the filter is based. A computer experiment has been carried out showing the features of ion exchange of different charges. The method of characteristic for the analysis of wave propagation of double-charged ions concentrations in the filter was adapted. The formation of "breakage" front of concentrations occurring in the case of convex isotherms of ion exchange, depending on the size of the constants of ion exchange, was shown. The proposed model provides varying technological and design parameters as input data in order to understand their effect on the performance of the exchange process.

Keywords: ion exchange, exchange isotherm, ion charge, mathematical model, dynamics of the equilibrium exchange, front of the concentrations.



### Список літератури

1. *Громогласов А. А.* Водоподготовка: процессы и аппараты / А. А. Громогласов, А. С. Копылов, А. П. Пильщиков. – М. : Энергоатомиздат, 1990. – 272 с.
2. *Гельферих Ф.* Иониты. Основы ионного обмена / Ф. Гельферих. – М. : Изд-во иностранной литературы, 1962. – 491 с.
3. *Очков В. Ф.* Анализ изотерм ионного обмена в среде Mathcad / В. Ф. Очков, А. П. Пильщиков, А.П. Солодов, Ю.В. Чудова // Теплоэнергетика. – 2003. – №7 – С. 13 – 18.
4. *Zagrodni A. A.* Ion exchange materials. Properties and applications / A. A. Zagrodni. – Oxford : Elsevier, 2007. – 477 p.
5. *Серпионова Е. Н.* Промышленная адсорбция газов и паров / Е. Н. Серпионова. – М. : Высшая школа, 1969. – 416 с.
6. *Gressier F.* Etude de la rétention des radionucléides dans les résines échangeuses d'ions de circuits d'une centrale nucléaire à eau sous pression / F. Gressier. – Paris : Mines Tech, 2008. – 198 p.