

ПРИКЛАДНА МЕХАНІКА, ГАЛУЗЕВЕ МАШИНОБУДУВАННЯ

УДК 621.914

Ю.Й. Бесарабець, к.т.н., доц.

Б.М. Середенко, аспір.

Національний технічний університет України «КПІ»

Е.Р. Ванієв, к.т.н., доц.

РВНЗ «Кримський інженерно-педагогічний університет»

ПІДВИЩЕННЯ СТІЙКОСТІ КІНЦЕВИХ ФРЕЗ З ПОКРИТТЯМ ПІД ЧАС ОБРОБКИ ТИТАНОВИХ СПЛАВІВ ЗА РАХУНОК ПРИРОБІТКИ

Наведено результати дослідження можливості підвищення стійкості кінцевих фрез з покриттям при обробці титанових сплавів за рахунок приробітки. Для цього проаналізовано існуючі методи підвищення стійкості інструментальних матеріалів. Зазначається, що для зміцнення твердого сплаву перед покриттям широко застосовуються способи поверхневого зміцнення. З метою подальшого підвищення стійкості інструменту на прикладі фрезерування сплаву ВТ6 твердосплавними фрезами, в яких перед нанесенням покриття TiAlN проведено зміцнення віброабразивною обробкою, розглядається можливість подальшого підвищення стійкості цього інструменту за рахунок попередньої приробітки в технологічному середовищі «Promoledge 9 %», яка подавалась в зону різання способом мінімального змащення. Приробітка здійснювалась на наступних режимах: $S_z = 0,03$ та $S_z = 0,05$ мм/зуб., $t = 1$ мм; $V = 10$ м/хв., $V = 15$ м/хв., $V = 20$ м/хв., $V = 25$ м/хв. В результаті проведених досліджень встановлено, що рекомендованою швидкістю для подальшого підвищення стійкості кінцевих фрез є $V = 20$ м/хв. При цьому спостерігалось підвищення стійкості при подачі $S_z = 0,03$ мм/зуб. в 1,5 рази, а при $S_z = 0,05$ мм/зуб. – в 2 рази.

Ключові слова: титановий сплав; приробітка; стійкість; знос; кінцева фреза; твердий сплав; план експерименту; зміцнення; технологічне середовище.

Постановка проблеми у загальному вигляді. Титан та його сплави належать до важкооброблюваних матеріалів [6]. Проте за своїми фізико-механічними властивостями вони значно відрізняються від жароміцних та нержавіючих сталей, що належать до цієї самої групи матеріалів. Так, наприклад, за питомою міцністю титановий сплав ВТ6 значно перевищує сплави на основі заліза і нікелю та характеризуються меншим модулем пружності, що означає схильність титанових сплавів до пружних деформацій в процесі різання [10].

Крім того, титановий сплав має в 4 рази меншу теплопровідність, ніж у нікелю, в 5 разів нижчу, ніж у заліза, і в 14, ніж в алюмінію [5]. Саме низька теплопровідність здебільшого впливає на оброблюваність титану та його сплавів, на стійкість інструменту і продуктивність виготовлення з них виробів. Низька теплопровідність призводить до значного підвищення температури інструменту, особливо в області контакту зі стружкою. Якщо при різанні сталі ця температура коливається в діапазоні 300–350 °С, то при різанні титанових сплавів температура сягає значень 1100–1200 °С і з підвищенням швидкості різання зростає. Це призводить до перегріву стружки, її окиснення. Крім того, нагрівання титанової стружки викликає появу іншого шкідливого явища, пов'язаного з високою розчинністю матеріалів в титані. Таким чином, титанова стружка ковзає по поверхні інструменту при високій температурі, внаслідок чого відбувається її легування інструментальним матеріалом та збільшується інтенсивність зношення інструменту.

Для оброблення титану та його сплавів використовуються інструменти із вольфрамо-кобальтових сплавів з покриттями TiAlN [1]. Зважаючи на широке використання титанових сплавів при виготовленні деталей двигунів, компресорів тощо, основною операцією обробки є фрезерування.

За різними джерелами [7], під час чорнового фрезерування кінцевими фрезами рекомендується швидкість різання $V = 10...30$ м/хв., подача на зуб $S_z = 0,05...0,1$ мм/зуб., глибина різання $t = 1,5...5$ мм, а під час напівчистового та чистового фрезерування – $V = 30...60$ м/хв., $S_z = 0,03...0,08$ мм/зуб., $t = 0,5...2$ мм.

Аналіз останніх досліджень і публікацій. З подальшим розвитком автоматизованого виробництва питання підвищення працездатності інструменту і на основі цього підвищення

ефективності використання обладнання є однією із найважливіших проблем. Аналіз досліджень з подальшого підвищення працездатності показав, що вони спрямовані на вдосконалення кожного з існуючих способів підвищення різальних властивостей інструменту. Слід зазначити, що одночасне використання існуючих способів підвищення працездатності інструменту, зокрема твердосплавного, практично не досліджений. Тому постає завдання визначення можливості комплексного використання декількох методів для підвищення працездатності твердосплавного інструменту.

Відомо, що існуючі способи підвищення різальних властивостей інструменту можна представити чотирма групами методів спрямованого поверхневого та об'ємного впливу на структуру інструментального матеріалу (рис. 1).

Для зміцнення твердого сплаву широко застосовуються способи поверхневого зміцнення, які належать до оздоблювальних операцій, що забезпечують видалення тонких поверхневих шарів інструментального матеріалу, відносно неглибоке пластичне деформування.

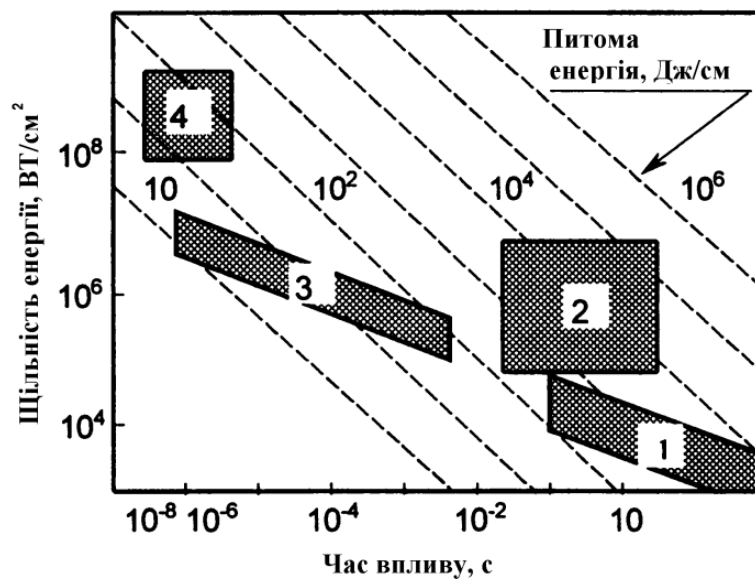


Рис. 1. Методи поверхневого зміцнення інструментальних матеріалів по енергетичних затратах і часовому фактору: 1 – механічного зміцнення; 2 – хіміко-термічної обробки; 3 – фізико-хімічне зміцнення; 4 – фізичне зміцнення

За даними [2], особливе значення отримала оздоблювально-зміцнювальна обробка перед нанесенням покриттів. Так для твердосплавних різців та фрез під час напівчистої обробки титанових сплавів рекомендується перед нанесенням зносостійких покриттів віброабразивна або магнітно-абразивна обробка [2, 4], що забезпечує підвищення періоду стійкості в 1,5...2,5 раза.

Слід зазначити, що попередня зміцнювальна обробка перед покриттям широко застосовується в світовій практиці виробництва інструменту. Таким чином, наведений аналіз показує, що подальше підвищення різальних властивостей інструменту з покриттям не здійснюється. Відомо [2, 8], що одним з ефективних способів подальшого підвищення стійкості інструменту є його попередня приробітка.

Проте здебільшого вона досліджувалась для швидкорізального інструменту. В [9] показано, що одним із ефективних методів є термомеханічне зміцнення інструменту шляхом приробітки в присутності МОТС. Проте ефективність приробітки на занижених режимах різання твердосплавним інструментом з покриттям не досліджувалась.

Тому виникає завдання дослідження можливості підвищення стійкості твердосплавного інструменту з покриттям за рахунок створення на контактних поверхнях вторинних зміцнених структур приробіткою.

Формулювання мети статті. Метою роботи є визначення можливості утворення вторинних зміцнених структур на контактних поверхнях інструменту з покриттям за рахунок приробітки в присутності МОТС і на цій основі підвищення стійкості інструменту.

Викладення основного матеріалу. Дослідження проводилися під час фрезерування титанового сплаву ВТ6 двозубими фрезами Sandvik Coromant 1P230 з твердого сплаву Н10F діаметром 10 мм з попередньо зміцненою поверхнею віброобразивною обробкою перед покриттям TiAlN (рис. 2).

Експериментальне дослідження проводилися на базі універсального фрезерного верстата моделі 6Б75ВФ1, який відповідав нормам точності та жорсткості, на якому був змонтований випробувальний комплекс, що забезпечував можливість проведення вимірювань.

За оброблюваний матеріал використовувалася заготовка розмірів 75x75x141,3 мм з титанового сплаву ВТ6 за ГОСТом 19807-91. Після кожного проходу фрезерування заготовки (141,3 мм) відбувалося вимірювання зносу, тому на столі верстата був встановлений мікроскоп моделі МБС-1.

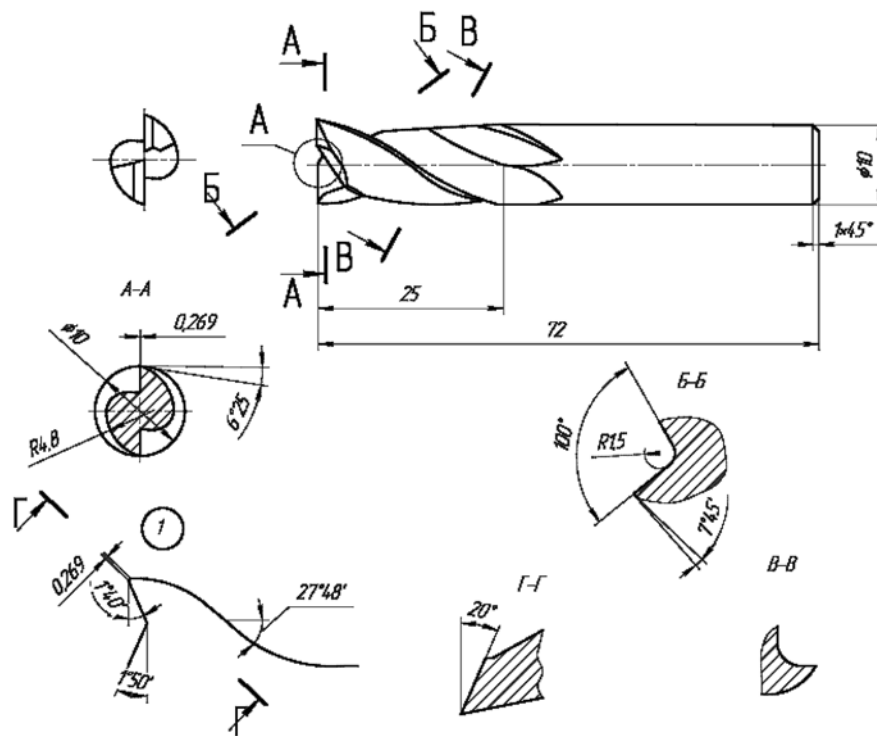


Рис. 2. Різальний інструмент

На першому етапі поставлене завдання вибору режимів приробітки. Воно вирішувалася на основі порівняльних досліджень приробітки інструменту на занижених режимах з подальшою експлуатацією на режимах напівчистового та чистового фрезерування [3, 7], а саме при швидкості різання $V = 43,96$ м/хв., подачах $S_z = 0,05$ та $S_z = 0,16$ мм/зуб., глибині фрезерування $t = 1$ мм.

Приробітка здійснювалася на наступних режимах: $S_z = 0,03$ та $S_z = 0,05$ мм/зуб., $t = 1$ мм; $V = 10$ м/хв., $V = 15$ м/хв., $V = 20$ м/хв., $V = 25$ м/хв.

Приробітка і подальша експлуатація інструмента здійснювалася з використанням МОР «Promoledge 9 %», яка рекомендована для використання під час обробки титанових сплавів. Подача МОТС здійснювалася по задній поверхні зуба фрези за допомогою пристрою фірми Noga Mincool призначеного для реалізації технології мінімального змащування (рис. 3).

Згідно з відрегульованим налаштуванням змащувальний матеріал і стиснене повітря коаксіально подаються по кабелях системи до дозуючої форсунки. Сумішоутворення відбувається на виході форсунки на основі принципу Венгурі. Розпоршуючись, тонко дисперсна повітряно-масляна суміш спрямовується до зони обробки. Зважаючи на особливості конструкції, аерозольний потік точно спрямовується та охоплює контактну зону обробки, при цьому концентрація повітряно-масляної суміші в робочій частині верстата істотно знижується



Рис. 3. Підведення МОТС в зону різання

Результати дослідження показали, що приробітка з подачами $S_z = 0,03$ мм/зуб. не впливає на підвищення стійкості інструмента, в той час як максимальне підвищення стійкості спостерігається за $V = 20$ м/хв. (рис. 4).

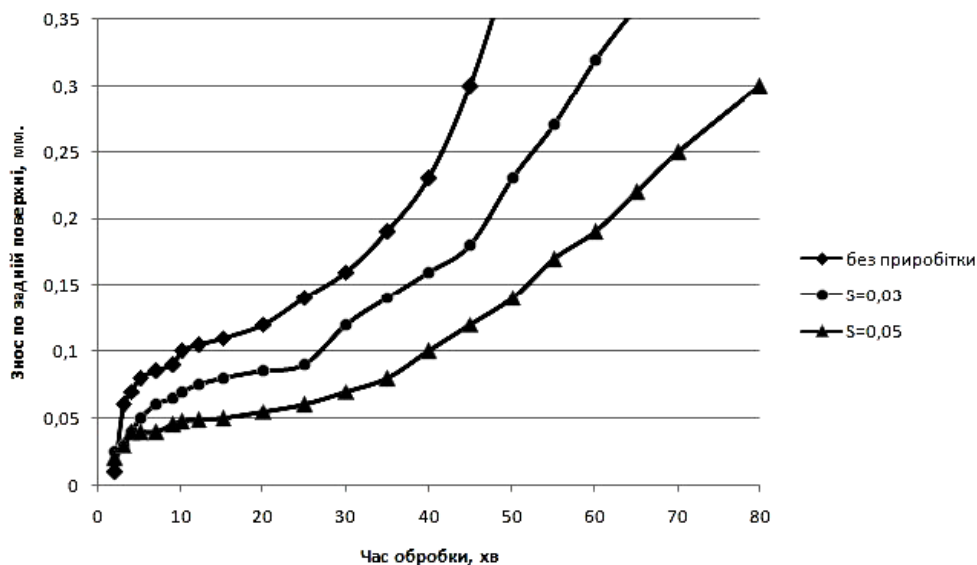


Рис. 4. Залежність зносу фрези від часу обробки: 1 – без приробітки; 2 – приробітка при $S = 0,03$ мм/зуб.; 3 – приробітка при $S = 0,05$ мм/зуб.

Як показують результати досліджень, за рахунок зміцнюючої дії МОТС, під час приробітки твердосплавного інструмента з покриттям можна підвищувати його стійкість. Це показує принципово новий механізм дії при застосуванні МОТС, виявлений в [9], справедливий для інструмента з покриттям. Цей механізм за своєю природою складний та потребує подальших досліджень, а його розкриття започатковує перспективний напрямок підвищення працездатності твердосплавного інструмента з покриттям.

Висновок з даного дослідження. На прикладі дослідження підвищення стійкості кінцевих твердосплавних фрез з покриттям під час обробки титану було показано, що при застосуванні МОТС можливе подальше підвищення його стійкості за рахунок попередньої приробітки на занижених режимах. Результати проведених досліджень показують, що попередня приробітка

твердосплавного інструменту з покриттям є перспективним напрямком подальшого підвищення працездатності і потребує досліджень з розкриття механізму дії цього процесу.

Список використаної літератури:

1. Болотов М.А. Высокоскоростная и высокопроизводительная обработка (режимы, характеристика станков, инструмент) / М.А. Болотов. – Самара, 2010. – 88 с.
2. Васин С.А. Резание материалов : Термомеханический подход к системе взаимосвязей при резании : учебник / С.А. Васин. – М. : Изд-во МГТУ им. Н.Э. Баумана, 2001. – 448 с.
3. Робочі процеси високих технологій у машинобудуванні : підручник / А.І. Грабченко, М.В. Верезуб, Ю.М. Внуков та ін. – Житомир, 2011. – 513 с.
4. Джулій Д.Ю. Застосування методу магнітно-абразивного оброблення для підвищення стійкості багатограничних непереточуваних твердосплавних пластин / Д.Ю. Джулій, В.С. Майборода // Процеси механічної обробки в машинобудуванні : зб. наук. пр. – Житомир : ЖДТУ, 2012. – Вип. 12. – С. 32–40.
5. Илларионов А.Г. Технологические и эксплуатационные свойства титановых сплавов : учеб. пособие / А.Г. Илларионов, А.А. Попов. – Екатеринбург : Изд-во Урал. ун-та, 2014. – 137 с.
6. Резание материалов. Режущий инструмент : учеб. пособие / В.М. Кишуров, Н.К. Криони, В.В. Постнов, П.П. Черников. – М. : Машиностроение, 2009. – 492 с.
7. Кривоухов В.А. Обработка резанием титановых сплавов / В.А. Кривоухов, А.Д. Чубаров. – М. : Машиностроение, 1970. – 180 с.
8. Якубов Ф.Я. Энергетические соотношения процесса механической обработки материалов / Ф.Я. Якубов. – Ташкент : Фан, 1985. – 104 с.
9. Якубов Ч.Ф. Упрочняющее действие СОТС при обработке металлов резанием : монография / Ч.Ф. Якубов. – Симферополь : ОАО «Симферопольская городская типография» (СГТ), 2008. – 156 с.
10. Ящерицын П.И. Теория резания : учебник / П.И. Ящерицын, Е.Э. Фельдштейн, М.А. Корниевич. – 2-е изд., испр. и доп. – Мн. : Новое знание, 2006. – 512 с.

Referenses:

1. Bolotov, M.A. (2010), *Vysokoskorostnaya i vysokoproizvoditel'naya obrabotka (rezhimi, kharakteristika stankov, instrument)* [High-speed and high-performance processing (modes, characteristic of machines, tool)], Izd-vo Samar. gos. aerokosm. un-ta, Samara, 88 p.
2. Vasin, S.A. (2001), *Rezanie materialov: Termomekhanicheskii podkhod k sisteme vzaimosvyazei pri rezanii* [Thermomechanical approach to system of interrelations when cutting], MGTU of N.E. Bauman, Moscow, 448 p.
3. Grabchenko, A.I., Verezub, M.V., Vnukov, Ju.M., Mel'nychuk, P.P. and Vygovs'kyj, G.M. (2011), *Robochi procesy vysokih tehnologij u mashynobuduvanni* [Workflows high technology in engineering], Zhytomyr, 513 p.
4. Dzhulij, D.Ju. and Majboroda, V.S. (2012), “Zastosuvannja metodu magnitno-abrazyvnogo obroblennja dlja pidvyshhennja stijkosti bagatogrannyh neperetochuvanyh tverdosplavnyh plastyn” [Application of magnetic- abrasive treatment to improve the stability multifaceted neperetochuvanyh carbide plates], *Procesy mehanichnoi obrobky v mashynobuduvanni*, Vol. 12, pp. 32–40.
5. Illarionov, A.G. and Popov, A.A. (2014), *Tehnologicheskie i jekspluatacionnye svojstva titanovyh splavov* [Technological and operational properties of titanium alloys], Izdatel'stvo Ural. un-ta, Ekaterinburg, 137 p.
6. Kishurov, V.M., Krioni, N.K., Postnov, V.V. and Chernikov P.P. (2009), *Rezanie materialov. Rezhushhij instrument* [Cutting tools], Mashinostroenie, Moscow, 492 p.
7. Krivouhov, V.A. and Chubarov, A.D. (1970), *Obrabotka rezaniem titanovyh splavov* [Machining titanium alloys], Mashinostroenie, Moscow, 180 p.
8. Jakubov, F.Ja. (1985), *Jenergeticheskie sootnoshenija processa mehanicheskoi obrabotki materialov* [Energy relations process mechanical treatment of materials], Fan, Tashkent, 104 p.

9. Jakubov, Ch.F. (2008), *Uprochnjajushhee dejstvie SOTS pri obrabotke metallov rezaniem* [The reinforcing effect of cutting fluids in metal cutting], OAO "Simferopol'skaja gorodskaja tipografija" (SGT), Simferopol, 156 p.
10. Jashhericyn, P.I., Fel'dshtejn, E.Je. and Kornievich, M.A. (2006), *Teoriya rezanija* [Cutting theory], Novoe znanie, Minsk, 512 p.

БЕСАРАБЕЦЬ Юрій Йосипович – кандидат технічних наук, доцент кафедри ІТМ ММІ Національного технічного університету України «КПІ».

Наукові інтереси:

- проектування та випробування різального інструмента для оброблення різних матеріалів;
- САДСАМ-системи.

Тел.: (044) 204-82-55.

СЕРЕДЕНКО Богдан Миколайович – аспірант кафедри ІТМ ММІ Національного технічного університету України «КПІ».

Наукові інтереси:

- моделювання процесу різанням.

Тел.: (063) 700-13-24.

E-mail: Bogdan_Seredenko@yahoo.com

ВАНІЄВ Ельдар Рустемович – кандидат технічних наук, доцент Республіканського вищого навчального закладу «Кримський інженерно-педагогічний університет».

Наукові інтереси:

- оброблення металів різанням.

Тел.: +79788071893.

Стаття надійшла до редакції 12.05.2016