

Б.М. Гевко, д.т.н., проф.  
Н.М. Марчук, аспір.  
М.Г. Левкович, к.т.н., доц.  
П.В. Казмірчук, аспір.

*Тернопільський національний технічний університет імені Івана Пулюя*

## Технологічне спорядження для виготовлення мітчиків

*Приведені нові конструкції технологічного спорядження – різенарізний блок для налагодження верстату на точне виготовлення різі чи на інструменті мітчику, чи на оброблювальній деталі, а також конструкція контрольного пристрою для заміру середніх діаметрів мітчиків. Важливим елементом виготовлення різальних інструментів є виготовлення відповідного технологічного оснащення. Так для виготовлення мітчиків необхідно розробити конструкції технологічного оснащення для настроювання необхідних конструктивних параметрів, а також конструкції контрольних пристроїв для їх параметрів. Для забезпечення цих операцій до інструментів ставляться вимоги точності, продуктивності, стійкості, собівартості виготовлення та ряд інших. Приведено нову конструкцію технологічного спорядження для налагодження верстату на точне виготовлення різі. Приведена також конструкція контрольного пристрою для заміру середнього діаметра мітчика. До переваг пристрою відноситься підвищення якості обробки й відпрацювання конструкції на технологічність.*

**Ключові слова:** *різенарізний блок; мітчик; отвір; точність; продуктивність; стійкість.*

**Актуальність проблеми.** Технологічний процес виготовлення деталей машин пов'язаний з ріжучими інструментами, які на металорізальних верстатах здійснюють відповідні процеси їх виготовлення. Для забезпечення цих операцій до інструментів ставляться вимоги точності, продуктивності, стійкості, собівартості виготовлення та ряд інших. Тому важливим елементом виготовлення різальних інструментів є виготовлення відповідного технологічного оснащення. Так для виготовлення мітчиків необхідно розробити конструкції технологічного оснащення для настроювання необхідних конструктивних параметрів, а також конструкції контрольних пристроїв для їх параметрів.

**Аналіз результатів останніх досліджень.** Питаннями проектування і виготовлення металорізальних інструментів, в тому числі і мітчиків присвячені праці Семенченка І.І. [1], Четверакова С.С. [2], Грановського Г.І. [3], Аршинова В.А. [4], Родін П.Р. [5], Петрухін П.Г. [6] та багато інших.

**Реалізація роботи.** На рис.1 представлено конструкція різьбонарізного блока для настроювання різьбового блока для нарізання різі.

Різенарізний блок для нарізання різі (рис. 1) виконано зі станини 1, на якій встановлені усі елементи пристрою, такі як: різцетримач 2, планшайба з кулачками 3 і заготовкою 4. Крім цього для налаштування різців на певні розміри використовують спеціальний індикаторний пристрій 5 з індикаторною голівкою 5 та вимірювальною штангою 6, які встановлені на станині 1, з двох сторін, або їх переставляють на другу сторону послідовно.

Робота різенарізного блока здійснюється наступним чином.

Нарізання різі здійснюють за 1 прохід. Перший різець 7 – це розточний різець, яким розточують отвір в заготовці 4 під різь розміром 1мм. Далі другий різець 8 розточний чистовий, який розточує припуск 0,5мм. Третій різець 9 знімає припуск 0,5мм, четвертий різець 10 знімає припуск 0,3мм, п'ятий різець 11 знімає припуск 0,2 мм і шостий - 12 знімає припуск 0,1 мм.

Крім цього пристрій оснащений Altivarom71 4 та персональним комп'ютером для заміру параметрів, які досліджуються.

У зв'язку з невеликим навантаженням останній чистовий різець 10 тривалий час забезпечує отримання точного профілю та хорошої шорсткості поверхні. Після нарізання різі в заготовку 4 знімають і на її місце вставляють іншу.

До переваг пристрою відноситься підвищення якості обробки й відпрацювання конструкції на технологічність.

Для визначення середньої швидкості нарізання різі в заготовці із сірого чавуну можна скористатись залежністю [3]:

$$V = \frac{CKD}{T_p}, \quad (1)$$

де  $C_p$  – коефіцієнт, який враховує умови оброблення;

$K_v$  – поправочний коефіцієнт марки матеріалу і вид інструменту;

$D$  – зовнішній діаметр різі;

$T$  – запланована стійкість інструменту, хв.;

$p$  – крок різі, мм.

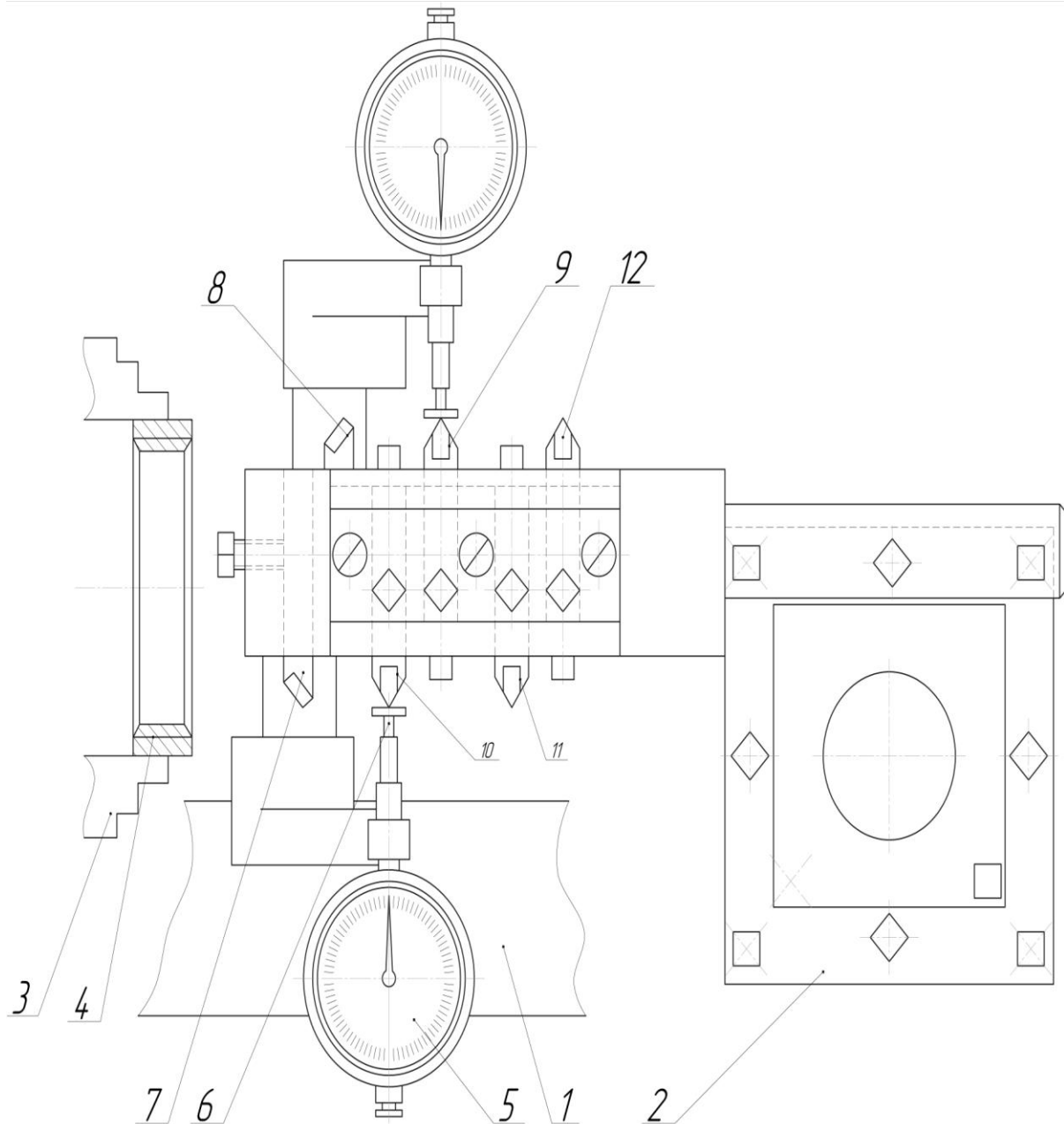


Рис. 1 Блок для нарізання різі

Стійкість ріжучого інструменту:

$$T = \left( \frac{C_v D^{1,2}}{V p^x} \right)^{1/m} \quad (2)$$

Контрольний пристрій для заміру середніх діаметрів мітчиків (рис. 2) виконано у вигляді плити-підставки 1, скоби 2, нижньої підставки 3 для заміру середніх діаметрів мітчиків з трьома і більше перами, механізму заміру середнього діаметра 4, індикатора 5, базової установчої конічної оправки 6, нижнього установчого конусного отвору 7 скоби 2, який забезпечує точність конструкції і заміру конструктивних параметрів мітчиків 8.

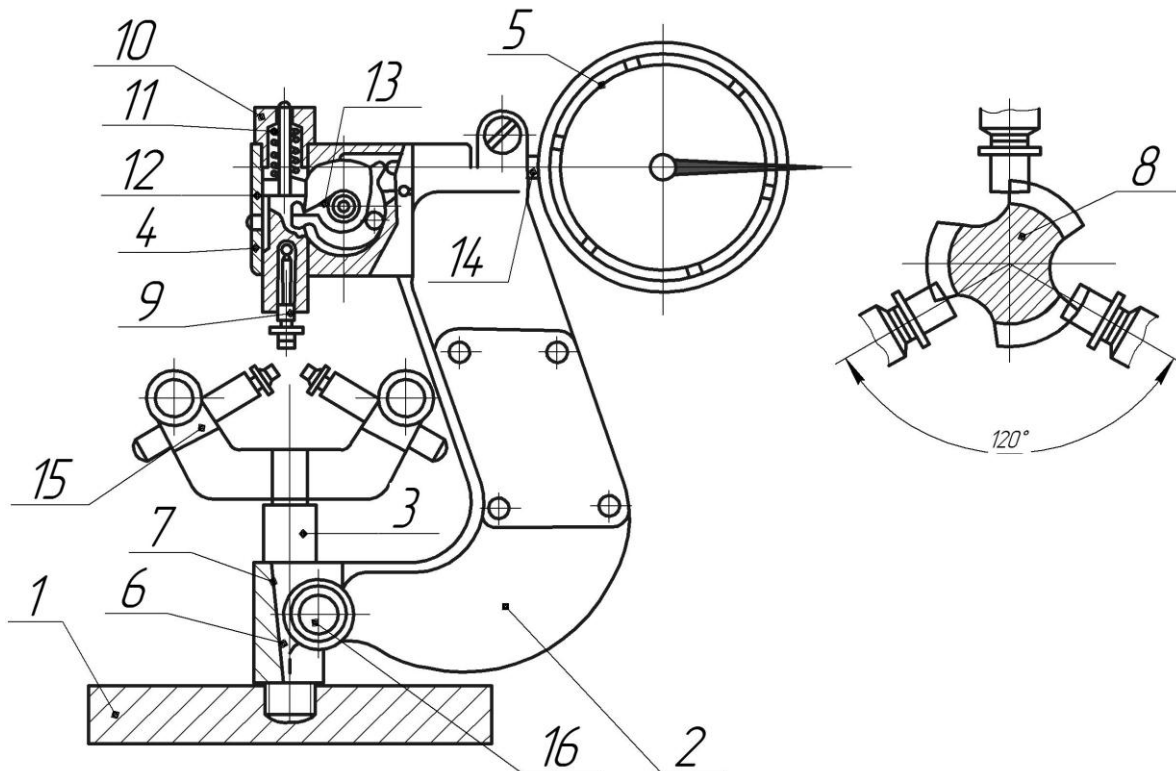


Рис. 2. Контрольний пристрій для заміру середніх діаметрів мітчиків

Пристрій оснащений змінними нижніми підставками 3 для заміру мітчиків 8 виготовленими з двома та більшою кількістю пер (канавок) до 6, які встановлюється в дерев'яну підставку (на кресленні не показано) з конічними отворами 10 різних діаметрів. Підставка пропитана маслом, для запобігання корозії і встановлена на металічну підставку. Механізм заміру середнього діаметру виконано у вигляді вертикального притискового щупа 9 з можливістю осьового переміщення встановлений у верхній корпус 10 скоби 2. Щуп 9 зверху підтиснутий пружиною стиснення 11 через перехідну втулку 14, яка з'єднана з коромислом двох плечового механізму 13, а з другого кінця є у взаємодії з ніжкою 14 індикатора 5. Нижня підставка 3 крім базової установчої конічної оправки 6 оснащена додатковими опорами 15 для двох і шести канавок мітчика 8.

Контрольний пристрій працює наступним чином. Для двох карнавочного мітчика 8 підбирають одну нижню підставку, а для мітчиків з більшою кількістю підбирають іншу з більшою кількістю опор 15 і їх закріплюють фігурним прижимом 16 відомим способом.

До переваг пристрою відноситься розширення технологічних можливостей, підвищення точності і якості продукції.

На основі проведених досліджень можна зробити наступні **висновки**:

Приведено нову конструкцію технологічного спорядження для налагодження верстату на точне виготовлення різі.

Приведена також конструкція контрольного пристрою для заміру середнього діаметра мітчика.

#### Список використаної літератури:

1. Семенченко *И.И.* Проектирование металлорежущих инструментов / *И.И. Семенченко*. – М. : Машгиз, 1962. – 925 с.
2. Четвериков *С.С.* Металлорежущие инструменты / *С.С. Четвериков*. – М. : Изд-во «Высшая школа», 1965. – 690 с.
3. Грановский *Г.И.* Резание металлов / *Г.И. Грановский, В.Г. Гранский*. – М. : Высшая школа, 1985. – 305 с.
4. Аршинов *В.А.* Резание металлов и режущие инструменты / *В.А. Аршинов, Г.А. Алексеев*. – М. : Машиностроение, 1976. – 438 с.
5. Петрухин *П.Г.* Резание конструкционных материалов, режущие инструменты и станки / *П.Г. Петрухин*. – М. : Машиностроение, 1974. – 615 с.
6. Бронштейн *И.Н.* Справочник по математике для инженеров и учащихся вузов / *И.Н. Бронштейн, К.А. Семендяев*. – М. : Наука, 1981. – 720 с.
7. Тимошенко *С.П.* Прочность и колебания элементов конструкции / *С.П. Тимошенко*. – М. : Наука, 1975. – 704 с.

#### References:

1. Semenchenko, I.I. (1962), *Proektirovanie metallorezhushhih instrumentov*, Mashgiz, Moskva, 925 p.
2. Chetverakov, S.S. (1965), *Metallorozhushhie instrumenty*, Vysshaja shkola, Moskva, 690 p.

3. Granovskij, G.I. and Granskij, V.G. (1985), *Rezanie metallov*, Vysshaja shkola, Moskva, 305 p.
4. Arshinov, V.A. and Alekseev, G.A. (1976), *Rezanie metallov i rezhushhie instrumenty*, Mashinostroenie, Moskva, 438 p.
5. Petruhin, P.G. (1974), *Rezanie konstrukcionnyh materialov, rezhushhie instrumenty i stanki*, Mashinostroenie, Moskva, 615 p.
6. Bronshtejn, I.N. and Semendjaev, K.A. (1981), *Spravochnik po matematike dlja inzhenerov i uchashhihsja vuzov*, Nauka, Moskva, 720 p.
7. Timoshenko, S.P. (1975), *Prochnost' i kolebanija jelementov konstrukcii*, Nauka, Moskva, 704 p.

**Гевко Богдан Матвійович** – доктор технічних наук, професор кафедри автомобілів Тернопільського національного технічного університету імені Івана Пулюя.

Наукові інтереси:

– надійність і довговічність деталей машин.

E-mail: kaf\_am@ukr.net.

**Марчук Назар Миколайович** – аспірант кафедри автомобілів Тернопільського національного технічного університету імені Івана Пулюя.

Наукові інтереси:

– надійність і довговічність деталей машин.

E-mail: kaf\_am@ukr.net.

**Левкович Михайло Геннадійович** – кандидат технічних наук, доцент кафедри автомобілів Тернопільського національного технічного університету імені Івана Пулюя.

Наукові інтереси:

– надійність і довговічність деталей машин.

E-mail: levkovmin@gmail.com.

**Казмірчук Петро Васильович** – аспірант кафедри автомобілів Тернопільського національного технічного університету імені Івана Пулюя.

Наукові інтереси:

– надійність і довговічність деталей машин.

E-mail: vova221@ukr.net.

Стаття надійшла до редакції 02.10.2017.