

ЗНГ на 19 % триваліша, ніж це було попередньо прийнято у вигляді максимального обмеження до експлуатації.

Є необхідність в подальшому експериментальному підтвердженні адекватності теоретичного моделювання.

### Література

1. Грубель М. Г. Багатофакторна оцінка та нормування паливної економічності вантажних автомобілів : автореф. дис. на здобуття наук. ступеня канд. техн. наук : 05.22.02 / М. Г. Грубель. – К., 2007. – 15 с.

2. Моделювання показників тягово-швидкісних властивостей автомобіля під час його роботи на водопаливних емульсіях / Б. В. Ємець, С. В. Пустовіт, О. С. Поліщук, Л. В. Ємець // Вісник ЖНАЕУ. – 2016. – № 1. – С. 317–324.

3. Мельник М. В. Обґрунтування продуктивного використання газового палива для бензинових двигунів автомобілів / М. В. Мельник, Б. В. Ємець, О. С. Поліщук // Вісник ЖНАЕУ. – 2010. – № 2. – С. 139–145.

4. Сидоренко Р. В. Покращення паливної економічності і зменшення токсичності автомобілів з двигунами, переведених з бензину на газ : автореф. дис. на здобуття наук. ступеня канд. техн. наук : 05.22.20 / Р. В. Сидоренко. – К., 2004. – 19 с.

5. Токарев А. А. Топливная экономичность и тягово-скоростные качества автомобиля / А. А. Токарев. – М. : Машгиз, 1982. – 224 с.

6. Яновський В. В. Покращення паливної економічності та екологічних показників конвертованих газових двигунів дорожніх транспортних засобів : автореф. дис. на здобуття наук. ступеня канд. техн. наук : 05.05.03 / В. В. Сидоренко. – К., 2004. – 18 с.

УДК 620.95

Я. Д. Ярош

к. т. н.

Житомирський національний агроекологічний університет

### АНАЛІЗ СУЧАСНОГО ОБЛАДНАННЯ ДЛЯ НИЗЬКОТЕМПЕРАТУРНОГО СУШІННЯ СІЛЬСЬКОГОСПОДАРСЬКИХ МАТЕРІАЛІВ

*Проведено аналіз апаратного забезпечення технологічних процесів низькотемпературного радіаційного сушіння сільськогосподарських матеріалів за рахунок енергетичного використання побічної сировини сільськогосподарського виробництва. Показано необхідність встановлення раціональних конструктивно-технологічних параметрів та режимів роботи технологічного обладнання для генерування електроенергії з біомаси для радіаційного сушіння матеріалів. Сформовано концепцію використання портативних модулів отримання електроенергії та живлення низькотемпературних сушарок.*

**Ключові слова:** сушіння, біомаса, газогенератор, енергоефективність, питомі показники.

### **Постановка проблеми**

Сушіння сільськогосподарської продукції (СП) розглядають як комплекс технологічних заходів, метою якого є підготовка СП до тривалого зберігання чи переробки. Але, так як сушка СП це не тільки теплофізичний процес але і технологічний процесом при якому відбуваються незворотні фізико-механічні та колоїдно-фізичні зміни, одним з ключових питань є збереження цінних поживних речовин СП.

Удосконалення технологій сушіння, здебільшого, направлено на інтенсифікацію процесу зниження вологи при збереженні поживних якостей сировини. Можна виділити 4 основних типи сушки: конвективну, низькотемпературну, радіаційну та комбіновану [1].

Найбільш широко використовуваним способом інтенсифікації конвективної сушки є використання псевдорозрідженого типу сушіння. Але створення умов для псевдорозрідження висушеної сировини вимагає калібрування розмірів частинок самої сировини. Проте даний спосіб інтенсифікації призводить до швидкого нагріву частинок сировини, що може призвести до втрати цінних властивостей [1]. Одним з рішень даної проблеми є використання холодного осушеного повітря, але при цьому продуктивність сушіння значно знижується.

Використання радіаційних способів нагріву (інфрачервоного, струмів високої та надвисокої частоти) дозволяє максимально зберегти властивості сировини та забезпечити швидке зниження вологості. Радіаційний нагрів володіє рядом переваг, а саме: безінерційністю, бактерицидною дією, зниженням теплових втрат, екологічністю, більшою швидкістю волого виділення та збереженням цінних властивостей висушеного матеріалу. Радіаційні способи нагріву (наприклад, інфрачервоний) дозволяють значно спростити конструкцію корпусу сушарки за рахунок відсутності необхідності використання теплоізоляції, так як температура повітря в сушарці може бути нижча температури висушеного матеріалу [2].

До недоліків радіаційного сушіння відносять значну витрату електроенергії, дороговизну обладнання, високу нерівномірність теплового впливу на продукт сушіння через велику відмінність відстаней від джерела випромінювання до матеріалу, малу об'ємну продуктивність та малу мобільність сушильних агрегатів через необхідність під'єднання до джерел енергоживлення.

### **Аналіз останніх досліджень і публікацій**

Наразі активно досліджуються способи енергетичного використання побічних продуктів сільськогосподарського виробництва. Зокрема розробляються технічні засоби (теплогенератори) для спалювання біомаси (пелети, солома, тирса тощо) з використанням теплоти згорання для сушіння. Разом з тим, існує проблема непостійності складу генераторного газу при спалюванні біомаси, що пов'язана з впливом агротехнічних умов, виду

підготовки біомаси до спалювання, типу теплогенератора тощо [3]. Це ускладнює використання продуктів горіння біопалива для сушки матеріалів, якість котрих сильно залежить від дотримання оптимальних режимів сушіння (лікарські трави, хміль тощо). Одним з ключових факторів при сушінні СП є те, що недотримання температурного режиму може призвести до коагуляції білка, втрати цінних властивостей та життєвих функцій насінини, втрати здатності її до проростання тощо. З точки зору переробки багатьох видів сільськогосподарських матеріалів, наприклад, лікарських трав, слід зазначити, що частина лікарських трав ефективна тоді, коли використовується з мінімальним ступенем обробки, тому, що в живій рослині всі діючі речовини та ферменти перебувають у діючому стані [4]. Але більшість лікарських трав піддають сушінню. Трави, листя, цибулини, квітки, коріння і кореневища сушать при температурі 50...60 °С, плоди – при 70...90 °С, а сировину з вмістом ефірних олій – при 35...40 °С [4]. В зв'язку з цим розробка пристроїв та обґрунтування режимів їх роботи для генерування електроенергії з біомаси та використання згенерованої енергії для радіаційної сушки чутливих матеріалів є актуальним завданням. Це дозволить реалізувати сушіння матеріалів з максимальним збереженням цінних властивостей.

В останні роки лідерами з виробництва електричної енергії з біомаси є наступні країни: Фінляндія – 13,6%; Данія – 11,9%; Австрія – 6,4% і Нідерланди – 5,9%. У той же час, в Україні було вироблено лише 0,175% електроенергії з ВДЕ, в тому числі з біомаси – 0,005% [5]. Причому основною сировиною для виготовлення електроенергії є тверда біомаса (пелети, солома, тирса, в перспективі – енергетичні культури) [5]. Причому ЄС планує до 2030 року підняти долю електроенергії з біомаси майже в 2 рази до 8% від всієї виробленої електроенергії [6]. В той же час, енергетична стратегія України до 2030 передбачає, що в 2030 році обсяг виробництва електроенергії з біомаси складе всього 2,4% від загальної генерації електроенергії з ВДЕ або 0,1% від всієї генерації електроенергії в Україні, що на порядок менше, ніж заплановано в країнах ЄС.

### **Мета, завдання та методика досліджень**

Метою дослідження є визначення доцільності та раціонального складу обладнання лінії низькотемпературного сушіння з використанням газогенераторних технологій. Для проведення дослідження використано комплекс методів наукового дослідження: порівняльний, теоретичний і статистичний методи, системний метод аналізу і синтезу, формальна та аналітична оптимізація системи використання радіаційного сушіння високочутливих матеріалів.

### Результати досліджень

Конструкції установок для низькотемпературного сушіння досить різноманітні. Інфрачервоні низькотемпературні сушарки можуть бути як безперервної дії (рис. 1), так і періодичної (рис. 2).

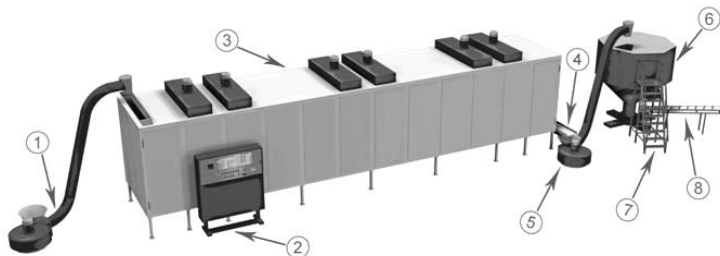


Рис. 1. Універсальна конвеєрна сушильна установка безперервної дії [7]:

- 1 – пневмоукладач; 2 – пульт керування; 3 – сушильні камери  
4 – вібротранспортер; 5 – пневмотранспортер; 6 – бункер-накопичувач  
7 – сходи; 8 – транспортер

Конструктивно сушарка періодичної дії фірми «СПЕКТРУМ» (Україна) являє собою вертикальну капсуловидну камеру з 13-ма рівнями обертових лотків з продуктами над якими розташовані по 2 секції ІЧ-нагрівачів. У даній сушарці для інтенсифікації сушіння використовується зниження тиску за рахунок використання вакуумної турбіни, що знижує температуру кипіння вологи у продуктах [8].

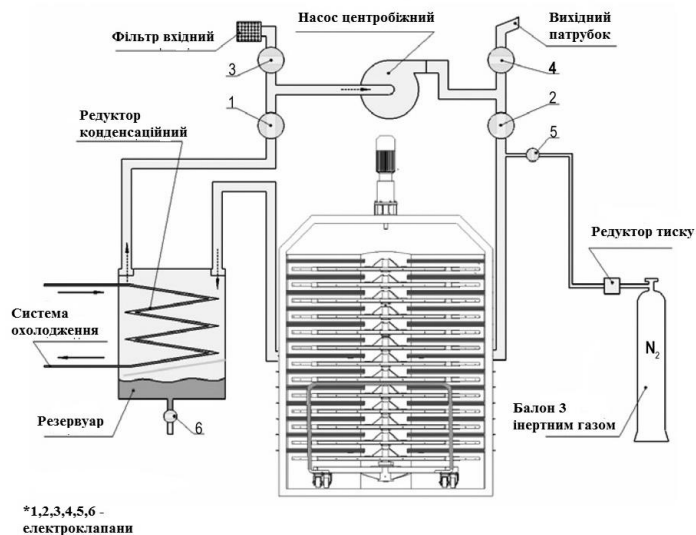


Рис. 2. Принципова схема сушарки Спектрум КТУ-3000 [8]

Для апробації систем живлення низькотемпературних сушарок в ЖНАЕУ розроблено модульний генератор горючого газу (рис. 3), генератор оснащений електронною системою керування на базі мікропроцесорного пристрою ATOS.

Проведені дослідження ефективності роботи пропонованого генератора горючого газу із врахуванням коефіцієнту корисної дії електростанції дозволив зробити висновок, що при витраті палива 4,5 кг/год для деревного вугілля та цурук, 5,5 кг/год. для пелет із тирси та 3,5 кг/год для пелет із соломи можна отримати наступну максимальну потужність: для деревного вугілля – 4,4 кВт, для деревних цурук – 3,3 кВт, для пелет із тирси – 2,6 кВт, для пелет із соломи – 2,2 кВт (рис. 4).

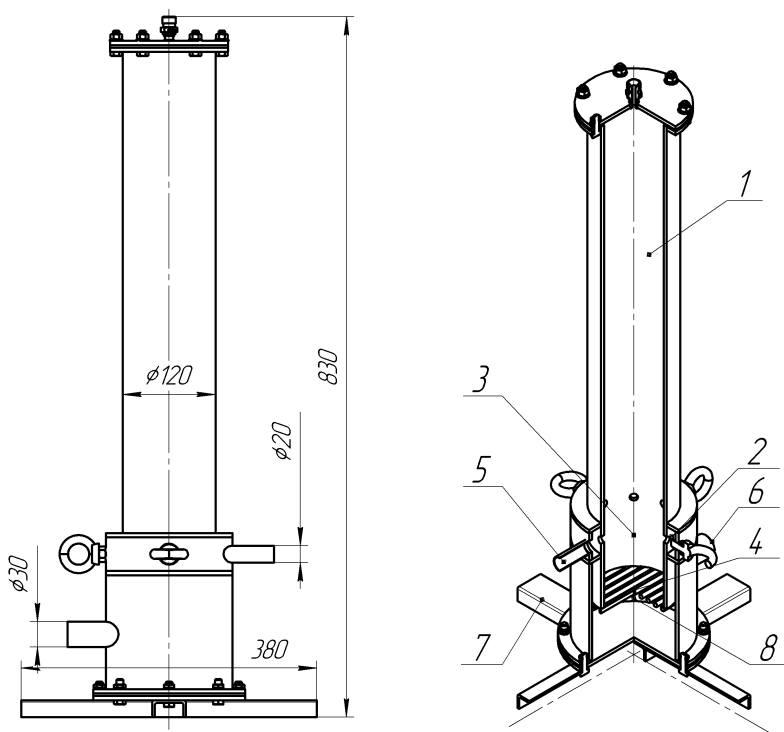
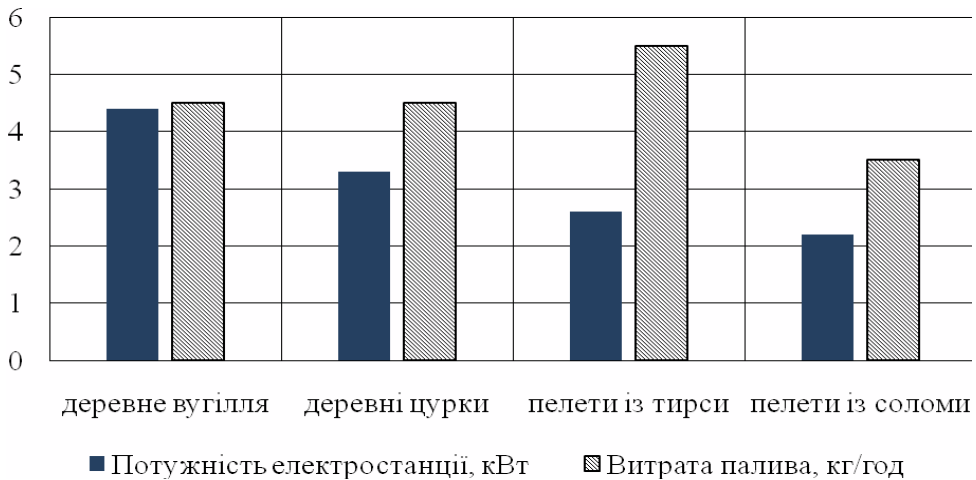


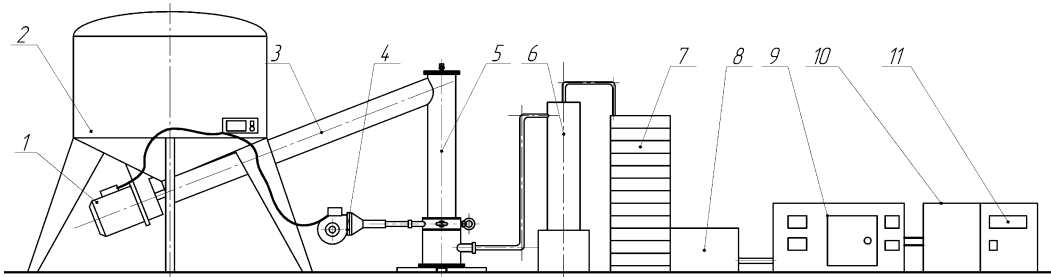
Рис. 3. Графічна модель дослідної установки генератора горючого газу:

1 – камера сировини, 2 – фурмовий пояс, 3 – камера утворення горючого газу, 4 – колосникова решітка, 5 – патрубок надходження повітря, 6 – патрубок надходження генераторного газу, 7 – підставка, 8 – камера відбору генераторного газу



**Рис. 4. Витрати палива та максимальна потужність електростанції в залежності від виду сировини**

Розроблений генератор горючого газу може бути використаний у складі установки (рис. 5) для живлення низькотемпературних електричних сушарок, або інших об'єктів сільськогосподарського виробництва чи комунального господарства.



**Рис. 5. Схема установки отримання електроенергії із біосировини для живлення низькотемпературних сушарок:**

1 – привід шнека сировини, 2 – бункер сировини, 3 – шнек подавання сировини, 4 – допоміжний вентилятор, 5 – генератор горючого газу, 6 – фільтр грубого очищення (циклон), 7 – охолоджувач-рекуператор, 8 – фільтр тонкого очищення, 9 – газова електростанція (3...5 кВт), 10 – акумуляторний блок, 11 – інвертор

Для підвищення ефективності роботи генератора горючого газу, за рахунок зменшення часу його роботи в перехідних режимах, пропонується використання автоматичної системи керування подачею повітря в камеру утворення горючого газу, що складається із мікропроцесорного пристрою ATOS та датчиків температури газу та вмісту CO в отриманому газі.

### **Висновки та перспективи подальших досліджень**

1. У зв'язку з цим розробка пристроїв та обґрунтування режимів їх роботи для генерування електроенергії з біомаси та використання згенерованої енергії для радіаційної сушки чутливих матеріалів є актуальним завданням. Це дозволить реалізувати сушіння матеріалів з максимальним збереженням цінних властивостей.

2. Пропонований модульний генератор горючого газу при витраті палива 4,5 кг/год. для деревного вугілля та цурок, 5,5 кг/год. для пелет із тирси та 3,5 кг/год. для пелет із соломи може забезпечити наступну максимальну потужність електростанції: для деревного вугілля – 4,4 кВт, для деревних цурок – 3,3 кВт, для пелет із тирси – 2,6 кВт, для пелет із соломи – 2,2 кВт та може бути використаний у складі установки для живлення низькотемпературних електричних сушарок.

Подальші дослідження повинні бути спрямовані на узгодження та формалізацію параметрів низькотемпературних сушарок та їх джерел живлення на основі конверсії біологічної сировини аграрного походження.

### **Література**

1. Ярош Я.Д. Перспективи та проблеми використання відновлювальних джерел енергії для сушіння сільськогосподарських матеріалів / Я. Д. Ярош // Вісник ЖНАЕУ. – 2016. – № 1 (53), т. 1. – С. 335–346.
2. Формалізація параметрів ІЧ-сушильних установок імпульсної дії при моделюванні технологічних процесів сушіння / І. В. Нездвєцька, С. М. Кухарець, С. С. Бучик, О. Л. Сидорчук // Вісн. Житомир. держ. технол. ун-ту. – 2012. – № 1. – С. 47–52.
3. Обоснование рациональности использования продуктов газификации соломы в технологическом процессе сушки зерновых / С. Кухарец, В. Шубенко, А. Голубенко, Н. Цивенкова // Motrol. Commission of motorization and energetics in agriculture. – 2013. – Vol. 15, No 5. – P. 99–107.
4. Дударев І. М. Обґрунтування конструкції пересувної сушарки лікарських трав / І. М. Дударев, Ю. І. Васильєва // Сільськогосподарські машини: зб. нук. ст. – Луцьк, 2010. – Вип. 20. – С. 63–67.
5. Кухарець С. М. Підвищення енергетичної автономності агроєкосистем. Механіко-технологічні основи: монографія / С. М. Кухарець – Житомир: ЖНАЕУ, 2016. – 192 с.

6. Кудря С. О. Стан та перспективи розвитку відновлюваної енергетики в Україні (за матеріалами наукової доповіді на засіданні Президії НАН України 7 жовтня 2015 р.) / С. О. Кудря // Вісник Національної академії наук України. – 2015. – № 12. – С. 19–26.

7. Универсальная конвейерная сушильная установка непрерывного действия для сушки продуктов питания. – Режим доступа: <http://www.bid.dp.ua/site/all/sushka>. – Перевірено 7.08.2016.

8. Инфракрасная конвекционная вакуумно-импульсная сушилка для овощей и фруктов Спектрум КТУ-3000 («Икви-сушка»). – Режим доступа: <http://www.spektrum.ua/index.php?p=19&activity=28&mater=84&item=264>. – Перевірено 7.08.2016.

---