

УДК 631.4; 631.31

**РОЗРОБКА РЕОЛОГІЧНОЇ МОДЕЛІ ДЕРНОВО-ПІДЗОЛИСТОГО ҐРУНТУ****П. М. Забродський, С. М. Кухарець, Б. А. Шелудченко, А. А. Пінкін***e-mail: zabrpm@gmail.com, saveliy\_76@ukr.net,**sheludchenkobogdan@ukr.net, anatoliypinkin@gmail.com*

Житомирський національний агроекологічний університет

бульвар Старий, 7, м. Житомир, 10008, Україна

Для забезпечення при механічному обробітці оптимальної структури ґрунту з достатньою кількістю агрономічно цінних водотривких агрегатів необхідно розуміти процеси, які відбуваються при взаємодії робочого органу ґрунтообробної машини з ґрунтом. При цьому, потрібно враховувати особливості структури і організації різних типів ґрунтів. Так малозв'язні дерново-підзолисті ґрунти складають біля половини всіх ґрунтів Полісся і лісостепу України. Такі ґрунти вимагають особливого підходу при механічному обробітці, щоб запобігти руйнуванню наявних у них водотривких агрегатів. Дерново-підзолистий ґрунт як полідисперсне дискретне середовище, що деформується, має реологічні властивості. Одним із методів, який широко використовується для опису реологічних властивостей ґрунтів, є метод механічних моделей. Механічні моделі базуються на поєднанні властивостей пружності (пружний елемент Гука), в'язкості (в'язкий елемент Ньютона) і пластичності (пластичний елемент Сен-Венана). На основі цих моделей складають диференціальні рівняння стану ґрунту. З рівнянь можуть визначатися дотичні і нормальні напруження в ґрунті, які виникають при навантаженні його зсувом чи стисканням, а також і деформації ґрунту. В статті досліджені різні механічні реологічні моделі ґрунту, особливості їх побудови, а також рівняння, створені на основі цих моделей. При побудові реологічних моделей ґрунту намагалися створити універсальну механічну модель, яка описувала б властивості будь-якого ґрунту. Але, оскільки в залежності від складу, ґрунт може мати дуже різні механічні властивості, більш доцільним є створення механічних моделей для конкретного виду ґрунту. Це дозволяє більш точно описати властивості ґрунту і напруження чи пов'язані з ними параметри. Розглянуті деякі із розроблених реологічних моделей конкретних видів ґрунту. Розроблена механічна реологічна модель для дерново-підзолистого ґрунту.

**Ключові слова:** ґрунт, модель, реологія, параметри.

**Постановка проблеми**

Конструкції робочих органів сучасних ґрунтообробних знарядь не враховують особливості їх дії на конкретні види ґрунту. Необхідно вивчити процеси, що відбуваються при механічному обробітці дерново-підзолистого ґрунту як системи, що має реологічні властивості.

**Аналіз останніх досліджень і публікацій**

Серед інших головних завдань обробітці ґрунту однією з головних є забезпечення оптимальної структури ґрунту. Структура ґрунту, тобто особливість його будови, яка викликана властивостями і способом розташування окремих частинок і агрегатів, їх величиною, є одним із визначальних факторів, що визначають його родючість. Вивченню властивостей ґрунту було присвячено багато досліджень різних таких вчених: Горячкін, Кушнарьов, Воронін, Шеїн, Мілановський, Золотаревська, Аbruкова та інші. При вивченні процесів, які відбуваються при механічному

обробітці, ґрунт розглядався у вигляді або модернізованого суцільного середовища, або дискретного середовища. В залежності від мети дослідження доцільними можуть бути обидва уявлення. Але якщо в механіці ґрунтів при будівництві споруд більш доцільним є розгляд ґрунту як суцільного середовища, оскільки основною метою є дослідження змін напружено-деформованого стану ґрунту у часі, то, з точки зору агрономіки ґрунтів, метою якої є вивчення процесів, що забезпечують створення умов для максимальної родючості ґрунту за рахунок утворення оптимальної його структури, ґрунт необхідно розглядати як деформоване дискретне середовище, що має реологічні властивості.

Дослідниками розроблено багато дискретних моделей ґрунту, на основі яких пояснюються явища, які відбуваються в ґрунті при механічному обробітці і створені відповідні математичні моделі для розрахунку його механічних характеристик. Так, в роботі [1] розглядається модель ґрунту, розроблена М. М. Івановим. У цій моделі ґрунт складається з

шарів кулеподібних частинок (рис. 1). Кожна кулеподібна частинка передає зовнішнє зусилля порівну на дві частинки, що лежать нижче. Така модель дозволяє розрахувати розподілення зусиль в будь-якому шарі і побудувати епюру напружень.

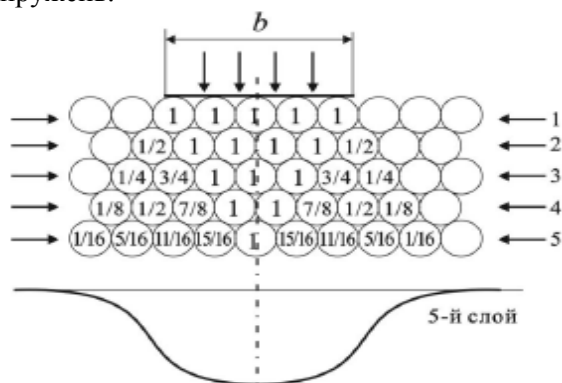


Рис. 1. Схема розподілення тисків у середовищі кулеподібних частинок

Г. І. Покровський розглядав ґрунт як систему довільних за формою частинок, що випадковим чином спираються одна на одну, тобто ґрунт представляється у вигляді сукупності макроскопічних зерен, а його властивості вивчалися на основі статистичної механіки з використанням апарату теорії вірогідності і математичної статистики. В сучасних умовах ґрунт розглядається як система матеріальних частинок, що взаємодіють між собою. Тобто ґрунт можна вважати полідисперсною системою, що складається з трьох фаз: твердої фази, яка утворює твердий каркас ґрунту, є його основою і складається з залишкових мінералів чи уламків гірської породи, а також рослинних залишків і продуктів їх розпаду, гумусу, глинистих мінералів тощо; рідкої фази, тобто ґрунтового розчину, що заповнює його поровий простір; газової фази – повітря, що заповнює пори ґрунту, не заповнені водою. До цих трьох фаз багато дослідників додають ще одну – біомасову або живу, яка складається з рослин, комах, одноклітинних організмів, бактерій, тощо [2]. Всі ці фази знаходяться у тісній взаємодії між собою і разом визначають властивості ґрунту. Ґрунт як полідисперсне дискретне середовище, що деформується, має реологічні властивості.

#### Мета, завдання та методика досліджень

Метою і завданням даного дослідження є розробка реологічної моделі дерново-підзолистого ґрунту для більш досконалого

вивчення процесів, які відбуваються при механічному обробітці, напруженого стану і деформацій ґрунту. Методологічною основою досліджень є методи і прийоми діалектичного пізнання досліджуваної проблеми, методологічні та теоретичні положення класичної механіки, механіки твердого тіла, колоїдної хімії та інших галузей науки.

#### Результати досліджень

Одним із методів, який широко використовується для опису реологічних властивостей ґрунтів, є метод механічних моделей. На основі цих моделей складають диференціальні рівняння стану ґрунту. Механічні моделі базуються на поєднанні властивостей пружності (пружний елемент Гука), в'язкості (в'язкий елемент Ньютона) і пластичності (пластичний елемент Сен-Венана).

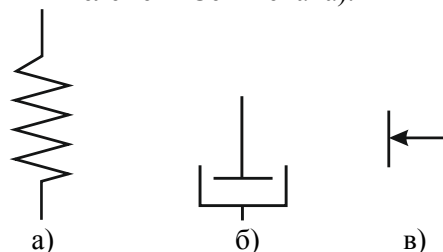


Рис. 2. Елементи механічних моделей ґрунту: а) пружний елемент Гука; б) в'язкий елемент Ньютона; в) пластичний елемент Сен-Венана

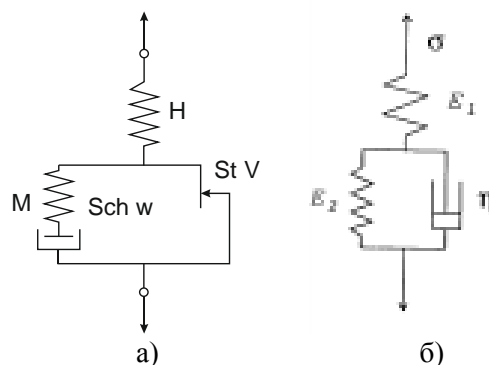


Рис. 3. Реологічні моделі: а) пружно-в'язко-пластичного тіла Шведова; б) посиленого ґрунту

Відомими є реологічні моделі Кельвіна, Максвела, Шведова (рис.3а), Денисова, Кісаля. Так, структурна формула моделі Шведова має вигляд:

$$S_{\text{СШВ}} = H - \left( \frac{M}{StV} \right)$$

Рівняння Шведова, що характеризує релаксацію тіла:

$$\tau = \tau_k + \frac{(\tau_0 - \tau_k) \exp(-tG)}{\eta}$$

де  $\tau_k$  – межа текучості в тілі Шведова;  $\tau_0$  – миттєве напруження;  $G$  – модуль пружності;  $\eta$  – коефіцієнт в'язкості.

Модель іншого пружно-пластично-в'язкого нерелаксуючого тіла Бінгама утворюється при видаленні з моделі Шведова одного пружного елемента  $H$ . Структурна формула цього тіла має вигляд:

$$B = H - \left(\frac{N}{StV}\right)$$

Рівняння тіла Бінгама записується таким чином:

$$\tau = \tau^H - \tau^T,$$

де  $\tau^T$  – граничний опір зсуву сен-венанового елемента.

На основі механічних моделей можна визначати не тільки дотичні, а й нормальні напруження. Так, для вивчення реологічних властивостей посиленних ґрунтів, які використовують у насапах при будівництві мостів, залізниці, доріг, гідротехнічних споруд, розроблена механічна модель [3], що складається з двох базових елементів, які працюють разом і відповідають двом складовим посиленого ґрунту: самому ґрунту і посилювачу (рис. 3б).

Цими елементами є пружина, що характеризується жорсткістю  $E_1$ , і система Кельвіна, яка характеризується жорсткістю  $E_2$  і в'язкістю  $\eta$ . Модель прийнятна для різних геотекстилів, що працюють при постійних і зростаючих навантаженнях. Рівняння, що описує дану модель, виглядає наступним чином:

$$\frac{1}{E_1} \left[ \frac{d}{dt} + \frac{E_1 + E_2}{\eta} \right] \sigma = \left[ \frac{d}{dt} + \frac{E_2}{\eta} \right] \varepsilon,$$

де  $\sigma$  та  $\varepsilon$  напруження і деформація,  $t$  – реальний час.

Постійні матеріалів  $E_1$ ,  $E_2$  і  $\eta$  повинні визначатися експериментально.

З точки зору аеромеханіки, А. С. Кушнар'ов запропонував таку модель ґрунту, (що зображено

на рис. 4а). Структурна формула моделі Кушнар'ова має вигляд:

$$K_u = M - \left(\frac{M}{StV}\right)$$

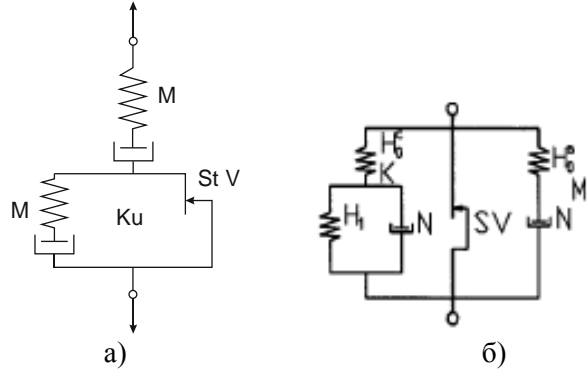


Рис. 4. Реологічні моделі ґрунту: а) Кушнар'ова, б) запропонована В. П. Дьяковом

Більш складну модель ґрунту, яка представляє собою систему з паралельного з'єднання тіл Кельвіна, Максвела і сен-венанового елемента, пропонує В. П. Дьяков (рис. 4б), [4]. При цьому, модель тіла Кельвіна відображує пружну післядію деформації при постійному напруженні, модель Максвела – релаксацію пружних напружень за постійного деформації, елемент Сен-Венана – кардинальну властивість дискретних тіл – опір тертю, що діє як на початковій стадії деформування, так і в граничному стані. Деформація моделі складається з пружної і пластичної частин і дорівнює величині деформації як тіла Максвела, так і тіла Кельвіна. Елемент Сен-Венана виступає як регулятор рівня проявлення властивостей післядії пружної деформації і релаксації пружних напружень.

Структурна формула цієї моделі:

$$D = \frac{K}{SV} - M$$

Зусилля, що діє на ґрунт відповідно до моделі, дорівнює сумі зусиль у пружному, в'язкому і пластичному елементах:

$$\tau = G\gamma_0 + \eta\dot{\gamma} + \tau^T,$$

де  $G\gamma_0$  – сумарний опір миттєвих пружних деформацій;  $\eta\dot{\gamma}$  – опір пружнов'язкої деформації;  $\tau^T = \tau^{SV}$  – сухе (кулонове) тертя.

В. С. Нестяк та К. Т. Мамбеталін, розглядаючи ґрунт як трирівневу систему, яку

представляють макроагрегат, мікроагрегат та елементарна ґрунтова частинка, пропонують відповідну механічну модель (рис. 5), [5]. Модель складається з трьох блоків, що характеризують властивості кожного з рівнів.

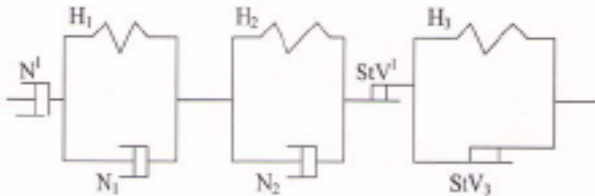


Рис. 5. Реологічна модель ґрунту як тривірневої системи.  $H$ ,  $N$ ,  $StV$  елементи пружності, в'язкості і сухого тертя, індекси 1, 2, 3 – макроагрегат, мікроагрегат, ґрунтова частинка

Відповідно до цієї моделі напруження, що виникають в ґрунті, при стисканні визначаються формулою:

$$\tau = \left( \tau_0 e^{\eta_N + \eta_K t} \right)_I + (G\gamma + \eta_N \gamma)_{II} + \left[ \frac{2\gamma}{\lambda_M} + \left( \frac{2\gamma}{\lambda_M} + \eta\gamma \right) \right]_{III},$$

де  $\tau_0$  – початкове напруження зсуву;  
 $e$  – основа натурального логарифму;  
 $G$  – модуль зсуву;  $\eta_N$  та  $\eta_K$  – коефіцієнти в'язкості елементів;  $\gamma$  – швидкість деформації;  
 $\lambda_M$  – коефіцієнт пропорційності;  $t$  – тривалість деформації.

Ця реологічна модель представляє тіло, що характеризується структурною в'язкістю. В такому тілі у процесі деформації змінюється структура, а в результаті змінюється і його в'язкість.

Для всіх вищерозглянутих механічних моделей і відповідних рівнянь загальним є те, що, розглядаючи ґрунт як полідисперсне дискретне середовище, що має властивості пружності, пластичності і в'язкості, намагалися створити універсальну механічну модель, яка описувала б властивості будь-якого ґрунту. Але, оскільки в залежності від складу, ґрунт може мати дуже різні механічні властивості, більш доцільним є створення механічних моделей для конкретного виду ґрунту. Це дозволяє більш точно описати властивості ґрунту і напруження чи пов'язані з ними параметри. Так, ґрунти рисових полів Південного Китаю здебільшого є

глинистими. На думку автора, дослідження [6] їх можна розглядати як багатофазову систему, тобто насичену структуру з нестискаємих частинок і нестискаємої рідини. Механічна модель, яка описує властивості такої системи, представлена на рис. 6.

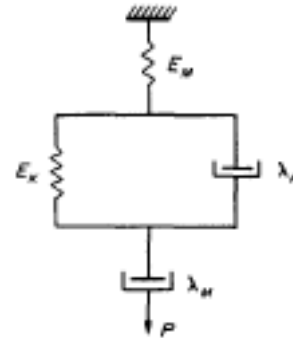


Рис. 6. Реологічна модель глинистого ґрунту з Південного Китаю

Рівняння, що описує деформації в такій системі, має вигляд:

$$u = \frac{\alpha P}{\sqrt{A \left[ \frac{1}{E_M} + \frac{1}{\lambda_M} + \frac{1}{E_K} \left( 1 - e^{-\frac{E_K t}{\lambda_K}} \right) \right]}}$$

Величина деформації в цьому рівнянні складається з трьох частин:

пружної деформації, яка є миттєвою деформацією в момент часу завантаження:

$$u_e = \frac{\alpha P}{\sqrt{A}} \cdot \frac{1}{E_M}$$

в'язкої деформації, яка лінійно збільшується з часом:

$$u_v = \frac{\alpha P}{\sqrt{A}} \cdot \frac{1}{\lambda_M}$$

відкладеної деформації, яка наближається до певного значення як межі:

$$u_d = \frac{\alpha P}{\sqrt{A}} \cdot \frac{1}{E_K} \left( 1 - e^{-\frac{E_K t}{\lambda_K}} \right)$$

У цих рівняннях  $\alpha$  – коефіцієнт форми;  $A$  – площа;  $P$  – навантаження;  $E_K$ ,  $E_M$ ,  $\lambda_K$ ,  $\lambda_M$  – реологічні параметри.

Поведінка промерзлих ґрунтів під навантаженням характеризується трьома стадіями [7]. Спочатку відбувається миттєва деформація, яка включає в себе пружні і пластичні компоненти, потім настає стабілізація

деформації, за якої швидкість деформації становить константу для заданого рівня напружень залежно від функції  $\phi(F)$ . Якщо  $\phi(F) \leq 0$ , то швидкість деформації прагне до нуля. На третій стадії, при відносно великих напруженнях, деформація знову зростає. В

реологічній механічній моделі першій стадії відповідає тіло Максвелла, другій стадії, за постійної деформації тривалий період, відповідає тіло Кельвіна і третій стадії відповідає тіло Бінгама (рис. 7).

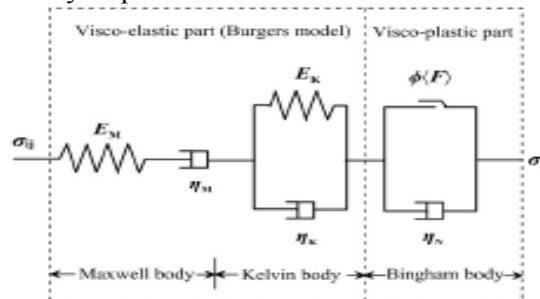


Рис. 7. Реологічна модель замерзлого ґрунту

Рівняння, що описує деформації ґрунту за такої реологічній моделі, має вигляд:

$$e_{ij} = \sigma_{ij}/(2E_M) + \sigma_{ij}/(2\eta_M) + \sigma_{ij}/(2E_K) [1 - \exp(-E_K/\eta_K t)] (\phi(F) \leq 0)$$

У цьому рівнянні  $E_M$  і  $E_K$  – модулі пружності тіл Максвелла і Кельвіна, відповідно;  $\eta_M$ ,  $\eta_K$  і  $\eta_B$  – коефіцієнти в'язкості тіл Максвелла, Кельвіна і Бінгама;  $\phi(F)$  – це масштабна функція, що представляє величину ступеня повзучості.

Відповідно до статистичних даних біля половини всіх земель Полісся і лісостепу України складають дерново-підзолисті ґрунти. Такі ґрунти мають у своєму складі відносно малу частку мулу і фізичної глини, зате велику частку (біля 30%) крупного пилу (0,05–0,01 мм). Такий склад ґрунту обумовлює відповідні реологічні властивості. Для дерново-підзолистих ґрунтів характерною є дилатансна поведінка на початку деформації, з часом, за рахунок великої питомої поверхні частинок ґрунту і збільшення числа контактів, відбувається самовільне злипання частинок твердої фази між собою і утворення термодинамічно стійкої просторової структури. При цьому, за дослідженнями [8] реологічний параметр міцності  $R_{k2}$  – початок руйнування структури перевищує параметр  $R_{k1}$  – початок течії ґрунтової суспензії. Тому на наступному етапі деформації переважаючим явищем є реопексія за деякої участі тиксотропних процесів.

Відповідна реологічна модель дерново-підзолистого ґрунту представлена на рис. 8.

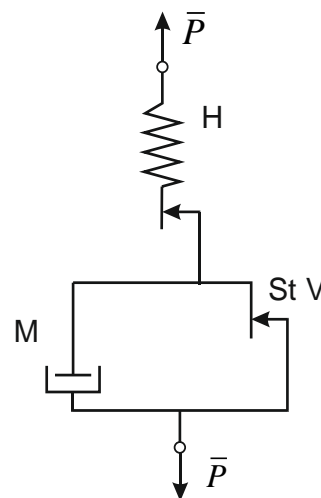


Рис. 8. Реологічна модель дерново-підзолистого ґрунту

Деформація моделі складається з пружної деформації елемента Гука, пластичної деформації елемента Сен-Венана та пружно-пластично-в'язкого нерелаксуючого тіла Бінгама. Зусилля, що діють на ґрунт відповідно до представленої моделі, дорівнюють сумі зусиль у пружному, пластичному і пружно-пластично в'язкому елементах:

$$\tau = G\gamma_0 + \tau_1^T + \eta\dot{\gamma} + \tau_2^T$$

де  $G\gamma_0$  – сумарний опір миттєвих пружних деформацій;  $\eta\dot{\gamma}$  – опір пружно-в'язкої деформації;



$\tau_1^T$  і  $\tau_2^T$  – граничний опір зсуву селвенанових елементів 1 і 2.

### Висновки та перспективи подальших досліджень

Розроблена механічна реологічна модель дозволяє враховувати особливості поведінки під навантаженням дерново-підзолистого ґрунту, впливу навантажень на напруження в ґрунті і зміни його структурного складу. Вона послужить основою для вивчення впливу зміни конструктивних параметрів робочих органів ґрунтообробних знарядь на параметри ґрунту.

### References

1. Panov, I. M. & Vetokhin, V. I. (2008). *Fizicheskiye osnovy mekhaniki pochv* [Physical fundamentals of soil mechanics]. Kiyev: Feniks [in Russian].
2. Protasenya, O. N., Larchenkov, L. V. & Protasenya, M. L. (2018). *Deformatsionnyy mekhanizm uplotneniya strukturnoho tela* [The deformation mechanism of compaction of the structural body]. *Nauka i tekhnika*, 17, 29–41 [in Russian].
3. Sawicki, A. (1999). Rheological model of geosynthetic-reinforced soil. *Geotextiles and geomembranes*, 17, 33–49.
4. Diakov, V. P. (2007). *Mekhanyka pochvy y reolohiya hruntov* [Soil mechanics and soil rheology]. *Dostizheniya nauki i tekhniki*, 7, 48–51 [in Russian].
5. Nestiak, V. S. & Mambetalin, K. T. (2011). *Mekhanyko-tekhnolohycheskiye aspekty enerhetyky obrabotky pochvy* [Mechanical and technological aspects of energy tillage]. *Vestnik Altayskogo gosudarstvennogo agrarnogo universiteta*, 11 (85), 106–110 [in Russian].
6. Pan Jun-zheng (1986). The general rheological model of paddy soil in South China. *Journal of Terramechanics*, 23 (2), 59–68.
7. Songhe, Wang, Jiling, Qi, Zhenyu, Yin, Jianming, Zhang & Wei, Ma. (2014) A simple rheological element based creep model for frozen soils. *Cold Regions Science and Technology*, 106–107, 47–54.
8. Shein, E. V., Pochatkova, T. N. & Kholodkov, A. I. (2016). *Reologicheskiye svoystva dernovo-podzolistoy pochvy*. [Rheological properties of sod-podzolic soil]. *Vestnik Orenburgskogo gosudarstvennogo universiteta*, 6 (194), 86–89 [in Russian].

### DEVELOPMENT OF A RHEOLOGICAL MODEL OF SOD PODZOLIC SOIL

P. Zabrodskyi, S. Kukharets,  
B. Sheludchenko, A. Pinkin

e-mail: zabrpm@gmail.com, saveliy\_76@ukr.net,  
sheludchenkobogdan@ukr.net

Zhytomyr National Agroecological University,  
Stary Boulevard, 7, Zhytomyr, 10008, Ukraine

*To ensure optimal in mechanical cultivation of soil structure with plenty of agronomically valuable aggregates impermeable need to understand the processes occurring in the interaction of the working body of tillage machines from soil. It should take into account the features of the structure and organization of different types of soils. So slightly-ligated sod-podzolic soils make up about half of all soils of Polissya and Ukraine's forest-steppe. Such soils require a special approach when machining to prevent the destruction of their available waterproof units. The sod-podzolic soil, as a polydisperse discrete deformed medium, has rheological properties. One of the methods that is widely used to describe the rheological properties of soils is the method of mechanical models. The mechanical model based on a combination of elastic properties (elastic element Hooke), viscosity (Newtonian viscous element) and ductility (Saint Venant's plastic element). On the basis of these models are the differential equations of soil condition. In this case, the equations can be determined by tangential and normal stresses in the soil, which arise when loaded by its displacement or compression, as well as deformation of the soil. Different mechanical rheological models of the soil, peculiarities of their construction, as well as equations created on the basis of these models are investigated in the article. When constructing rheological soil models, they tried to create a universal mechanical model that would describe the properties of any soil. But, because depending on the composition, the soil may have very different mechanical properties, it is more appropriate to create mechanical models for a specific type of soil. This allows more precisely to describe the properties of the soil and tension, or the parameters associated with them. Some of the developed rheological models of specific types of soil are considered. A mechanical rheological model for sod-podzolic soils has been developed.*

**Keywords:** soil, model, rheology, parameters.

**РАЗРАБОТКА РЕОЛОГИЧЕСКОЙ МОДЕЛИ  
ДЕРНОВО-ПОДЗОЛИСТОГО ГРУНТА****П. Н. Забротский, С. Н. Кухарец,  
Б.А. Шелудченко, А. А. Пинкин***e-mail: zabrpm@gmail.com, saveliy\_76@ukr.net,  
sheludchenkobogdan@ukr.net*Житомирский национальный  
агроэкологический университет  
бульвар Старый, 7, г. Житомир, 10008, Украина

Для обеспечения при механической обработке оптимальной структуры почвы с достаточным количеством агрономически ценных водопрочных агрегатов необходимо понимать процессы, происходящие при взаимодействии рабочего органа почвообрабатывающей машины с грунтом. При этом нужно учитывать особенности структуры и организации различных типов почв. Так, малосвязные дерново-подзолистые почвы составляют около половины всех почв Полесья и лесостепи Украины. Такие почвы требуют особого подхода при механической обработке, чтобы предотвратить разрушение имеющихся в них водопрочных агрегатов. Дерново-подзолистые почвы как полидисперсионная дискретная среда деформируются, имеют реологические свойства. Одним из методов, который широко используется для описания реологических свойств почв является метод механических моделей. Механические модели базируются на сочетании свойств упругости (упругий элемент Гука), вязкости (вязкий

элемент Ньютона) и пластичности (пластический элемент Сен-Венана). На основе этих моделей составляют дифференциальные уравнения состояния почвы. При этом, из уравнений могут определяться касательные и нормальные напряжения в почве, которые возникают при нагрузке ее сдвигом или сжатием, а также и деформации почвы. В статье исследованы различные механические реологические модели почвы, особенности их построения, а также уравнения, созданные на основе этих моделей. При построении реологических моделей пытались создать универсальную механическую модель, которая описывала бы свойства любого грунта. Но, поскольку в зависимости от состава, почва может иметь самые разные механические свойства, более целесообразным является создание механических моделей для конкретного вида почвы. Это позволяет более точно описать свойства почвы и напряжения или связанные с ними параметры. Рассмотрены некоторые из разработанных реологических моделей конкретных видов почвы. Разработана механическая реологическая модель для дерново-подзолистой почвы.

**Ключевые слова:** почва, модель, реология, параметры.