

УДК 631.371:620.92

## ДОСЛІДЖЕННЯ ШВИДКОСТІ ПОТОКУ ЕМУЛЬСІЇ В ЦИРКУЛЯЦІЙНИХ РЕАКТОРАХ

**Я. Д. Ярош, М. М. Кухарець, В. М. Овдіюк, В. В. Кухарець***e-mail: yaroslav.yarosh76@gmail.com, kolobok-777@ukr.net, 96534v@gmail.com, lidanaz@ukr.net*

Житомирський національний агроекологічний університет

бульвар Старий, 7, м. Житомир, Україна, 10008

В циркуляційних реакторах за допомогою дискової форсунки у процесі виробництва дизельного біопалива забезпечується перемішування емульсії. При проходженні емульсії через дискову форсунку створюється турбулентний потік, що забезпечує необхідну ефективність перемішування емульсії у прошарку фіксованої висоти. Проте для встановлення раціональних значень геометричних та технологічних параметрів циркуляційних реакторів необхідне експериментальне дослідження зміни швидкості потоку емульсії. Тому метою дослідження є встановлення швидкості потоку емульсії в залежності від подачі насоса гідростанції та зазору між дисками форсунки.

Для проведення досліджень швидкості потоку емульсії в циркуляційних реакторах, що оснащені дисковою форсункою, було розроблено експериментальну установку. Експериментальна установка складалася із дискової форсунки, робочої ємності, гідростанції для перекачування емульсії, частотного перетворювача для зміни частоти обертання гідронасоса, цифрового аналізатора параметрів споживання енергії, тахометра для вимірювання частоти обертання валу насоса. Під час проведення експериментів змінювалися зазор між дисками форсунки та частота обертів гідронасоса та вимірювались швидкість потоку емульсії.

Аналіз результатів експериментальних досліджень дискової форсунки дозволив встановити залежність зміни швидкості у потоці емульсії за довжиною потоку в залежності від зазору між дисками форсунки при різних значеннях подачі насоса гідростанції. В результаті проведених експериментальних досліджень знайдено сімейство рівнянь, що описують динаміку швидкості у потоці емульсії. Знаючи швидкість потоку емульсії, можна встановити характер руху рідини та раціональну довжину потоку емульсії. Знаючи раціональну довжину потоку емульсії, можна підібрати ефективні діаметри дискової форсунки та циркуляційного реактора.

**Ключові слова:** дизельне біопаливо, дискова форсунка, циркуляційний реактор, частота обертів, швидкість, зазор між дисками.

### Постановка проблеми

Дизельне біопаливо в основному отримують у процесі переестерифікації або метанолізу [1, 2, 3]. Метиловий спирт, олія та каталізатор утворюють багатофазну емульсію, в якій пришвидшення проходження реакції необхідне перемішування [2, 4]. Параметри перемішування значною мірою впливають на якість отриманого у процесі метанолізу дизельного біопалива [5, 6, 7].

### Аналіз останніх досліджень і публікацій

Останнім часом розповсюдження набувають енергоефективні реактори із використанням форсунок [8, 9, 10] та циркуляцією емульсії за замкненим контуром [11]. Використання таких реакторів дозволяє значно спростити процес переестерифікації та об'єднати його із операцією відстоювання в одній ємності. Однак, в циркуляційних реакторах форсунки розміщені таким чином, що можливе утворення зони застоювання емульсії. В дослідженнях [12, 13] пропонується використання циркуляційних

реакторів із дисковою форсункою. Використання таких форсунок дозволяє уникати зон застоювання емульсії та значно полегшує видалення отриманого дизельного біопалива із реактора. Для процесу етерифікації рослинних олій запропоновано циркуляційне перемішування, що здійснюється багатократним перекачуванням рідини за замкненим контуром. Дискову форсунку встановлено у верхній частині змішувача (рис. 1) із можливістю її руху вздовж осі реактора.

При проходженні емульсії через дискову форсунку створюється турбулентний потік, що забезпечує необхідну ефективність перемішування емульсії у прошарку фіксованої висоти. За рахунок відкачування емульсії із нижньої частини змішувача, шар емульсії опускається, інтенсивність перемішування зменшується, починається інтенсивне протікання реакції переестерифікації.

Проте для встановлення раціональних значень геометричних та технологічних параметрів циркуляційних реакторів необхідне

експериментальне дослідження зміни швидкості потоку емульсії.

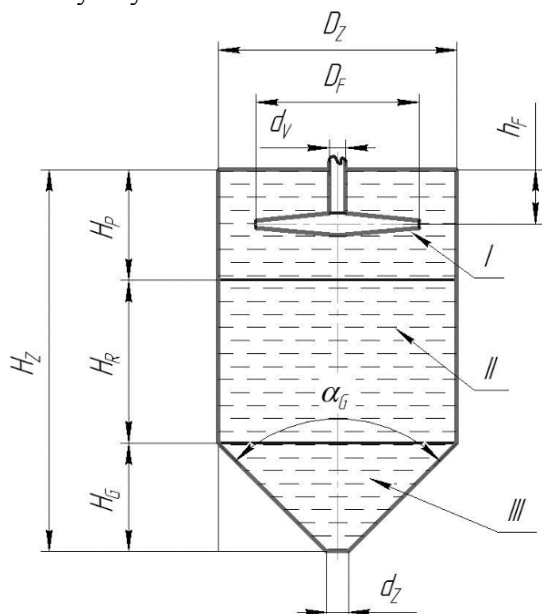


Рис. 1. Структурна схема реактора:

I – область перемішування; II – область проходження реакції; III – область відстоювання гліцерину;  $H_Z$  – висота розділювача, м;  $H_P$  – висота області перемішування, м;  $H_R$  – висота області перебігу реакції, м;  $H_G$  – висота області відстоювання гліцерину, м;  $D_Z$  – робочий діаметр розділювача, м;  $D_F$  – діаметр дискової форсунки, м;  $h_F$  – висота встановлення дискової форсунки, м;  $d_V$  – діаметр вхідного отвору дискової форсунки, м;  $d_Z$  – діаметр отвору для зливання гліцерину, м;  $\alpha_G$  – конусність області відстоювання, рад.

### Мета, завдання та методика досліджень

Метою дослідження є встановлення швидкості потоку емульсії в залежності від подачі насоса гідростанції та зазору між дисками форсунки.

Для досягнення мети було сформовано такі завдання:

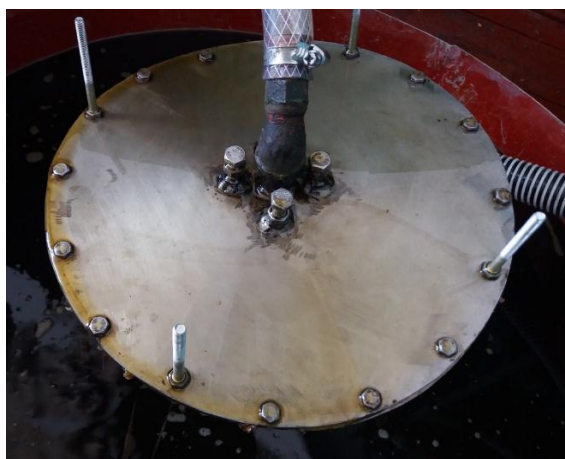
- обґрунтувати склад дослідної установки та виконати експериментальні дослідження швидкості потоку емульсії;

- провести аналіз результатів виконаних експериментальних досліджень швидкості потоку емульсії.

Для проведення досліджень швидкості потоку емульсії було розроблено експериментальну установку (рис. 2). Вона містила: дискову форсунку діаметром 0,32 м, робочу ємність, гідростанцію для перекачування емульсії, частотний перетворювача Hitachi-3G3JX-A4075-EF, цифровий аналізатор параметрів споживання енергії DMK-30, тахометр UT-372. Гідростанція містила: насос шестеренчастий марки НШ-100, асинхронний електродвигун АІР-112-М4 із потужністю 5,5 кВт та номінальною частотою обертання 1500 об/хв, систему шлангів та труб. Частота обертів електродвигуна насоса гідростанції регулювалася частотним перетворювачем Hitachi-3G3JX-A4075-EF та вимірювалася тахометром UT-372, потужність споживану гідростанцією визначали згідно показів аналізатора DMK 30.



а)



б)

Рис. 2. Установка для проведення експериментальних досліджень дискової форсунки (а) та дискова форсунка (б)

Для проведення експериментальних досліджень в якості імітації емульсії використовувалися соняшникова олія за температури довкілля 20<sup>0</sup>С.

Під час проведення експериментів змінювалися: зазор між дисками форсунки та частота обертів гідронасоса та вимірювалися швидкість потоку емульсії.

Швидкість струменя визначалась за формулою:

$$v = \sqrt{2gH_v} \quad (1)$$

де  $H_v$  – швидкісний напір у потоці емульсії, м.

Швидкісний напір визначався за допомогою п'езометричних трубок (рис. 3) і дорівнював висоті емульсії в трубці над вільною поверхнею.

Інтервали значень та рівні варіювання досліджуваних факторів наведено в табл. 1.

Таблиця 1. Інтервали значень та рівні варіювання досліджуваних параметрів

Найменування параметра та його позначення	Рівні факторів		Інтервали варіювання
	min	max	
Частота обертів гідронасоса $xв^{-1}$	300	1400	550
Зазор між дисками форсунки, мм	2	6	2
Довжина потоку, м	0	0,3	0,05



Рис. 3. П'езометричні трубки

Отримані данні було оброблено за допомогою спеціального програмного забезпечення для аналізу двохфакторних експериментів.

#### Результати досліджень

Аналіз результатів експериментальних досліджень дискової форсунки дозволив встановити залежність зміни швидкості у потоці емульсії за довжиною потоку в залежності від зазору між дисками форсунки за різних значення подачі насоса гідростанції.

Так, за частоти обертів гідронасоса 1400  $xв^{-1}$  швидкість потоку емульсії описується рівняння:

$$v = 3,237 - 0,6805h_0 - 0,1168l_x + 0,0604h_0^2 + 0,0034h_0l_x + 0,0019l_x^2 \quad (2)$$

де  $v$  – середня швидкість потоку, м/с;

$l_x$  – довжина потоку, м.

$h_0$  – зазор між дисками форсунки, мм;

Графічно рівняння (5) відображено на рис. 4. За частоти обертів гідронасоса 850  $xв^{-1}$  швидкість потоку емульсії описується рівнянням:

$$v = 2,7953 - 0,6487h_0 - 0,0977l_x + 0,0496h_0^2 + 0,0065h_0l_x + 0,0013l_x^2 \quad (3)$$

Графічно рівняння (6) відображено на рис. 5.

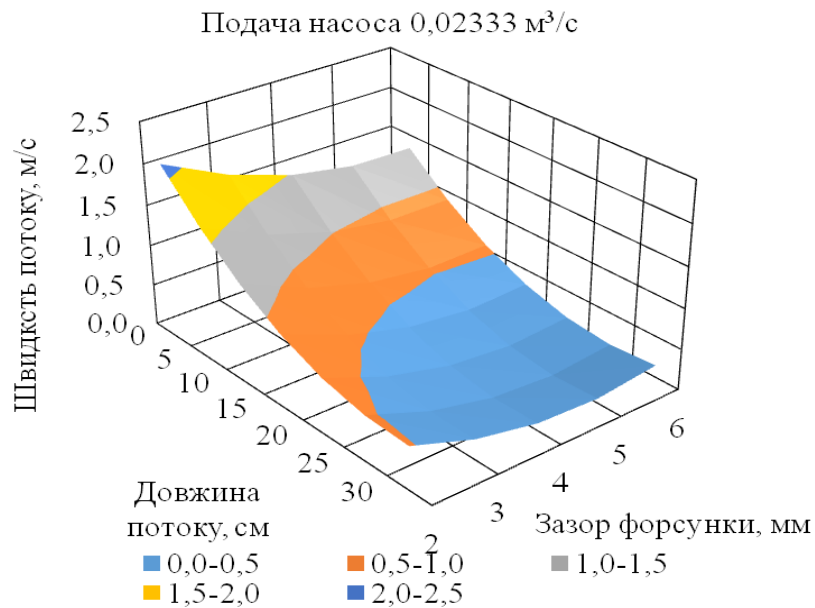


Рис. 4. Залежність швидкості емульсії за довжиною потоку від зазору між дисками форсунки за максимальної подачі насоса гідростанції

При частоті обертів гідронасоса 300 хв-1 швидкість потоку емульсії описується рівнянням:

$$v = 1,8887 - 0,5348h_0 - 0,0498l_x + 0,0422h_0^2 + 0,0061h_0l_x + 0,0003l_x^2 \quad (4)$$

де  $v$  – середня швидкість потоку, м/с;  
Графічно рівняння (7) відображено на рис. 6.

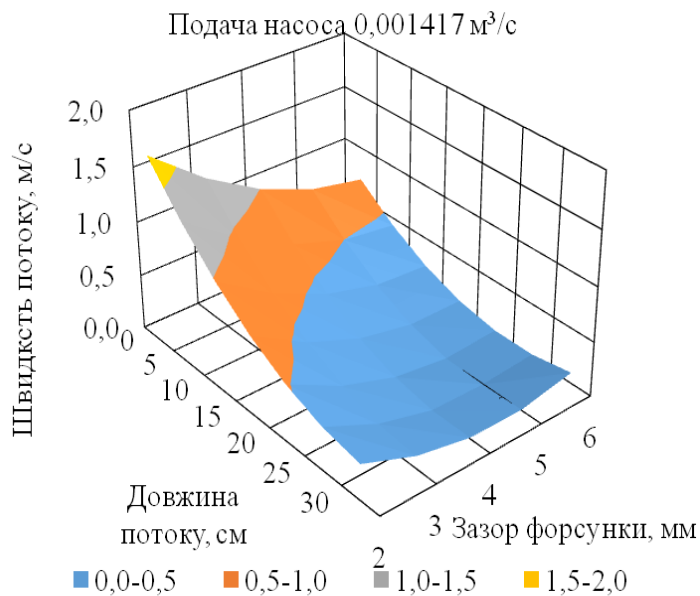
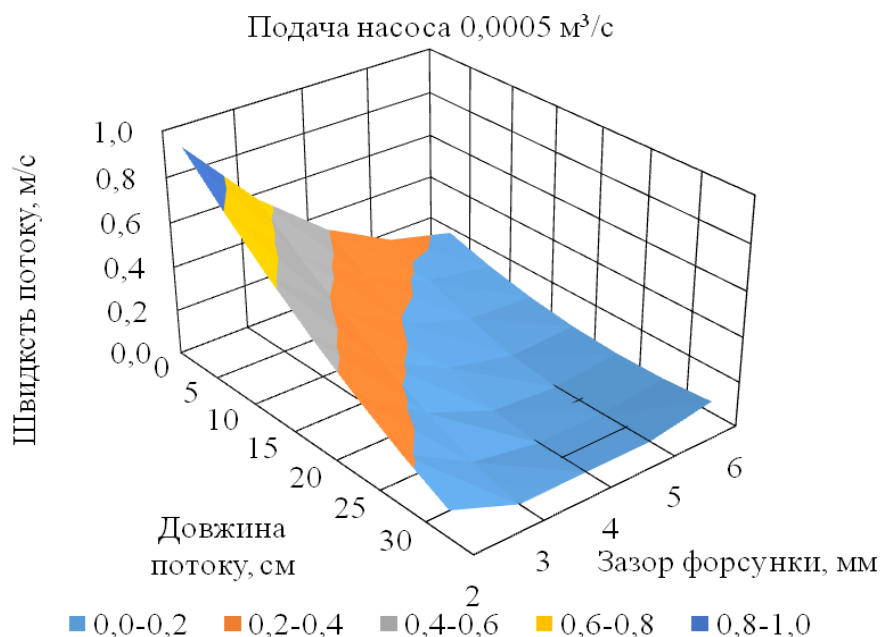


Рис. 5. Залежність швидкості емульсії за довжиною потоку від зазору між дисками форсунки за середньої подачі насоса гідростанції



**Рис. 6. Залежність швидкості емульсії за довжиною потоку від зазору між дисками форсунки за мінімальної подачі насоса гідростанції**

З аналізу рівнянь (2, 3 та 4) і графічних залежностей на рис. 4–6 походить, що максимальна швидкість спостерігається за виходу потоку емульсії із форсунки при зазорі між дисками форсунки 2 мм та максимальній подачі насоса гідростанції.

#### **Висновки та перспективи подальших досліджень**

За довжиною потоку спостерігається падіння швидкості, причому необхідна інтенсивність потоку емульсії забезпечується для циркуляційних реакторів із внутрішнім діаметром до 1 м за частоти обертів насоса НШ-100 гідростанції від 300 до 500 об/хв, для діаметрів від 1 до 2 м за частоти обертів від 700 до 1000 об/хв. Для циркуляційних реакторів діаметром більше 2 м необхідно застосовувати максимальні оберти гідронасоса чи підбирати насос більшої продуктивності.

У подальшому, знаючи швидкість потоку емульсії, можна встановити характер руху рідини та встановити раціональну довжину потоку емульсії. Виходячи із раціональної довжини потоку емульсії, можна узгодити та підібрати ефективні діаметри як форсунки, так і циркуляційного реактора.

#### **References**

- Holub, H., Kukharets, S., Osypchuk, O. & Kukharets, V. (2015). Analiz protsesu otrymannia biodyzelnoho palnoho i obgruntuvannia osnovnykh parametriv reaktora-rozdiliuvacha [Analysis of the process of obtaining biodiesel fuel and justification of the main parameters of the reactor separator]. *Motrol, Commission of motorization and energetics in agriculture*, 17 (9), 149–155 [in Ukrainian].
- Ehsan, M. & Tofajjal, T. H. (2015). Production of Biodiesel Using Alkaline Based Catalysts From Waste Cooking Oil: A Case Study. *Journal of Procedia Engineering*, 105, 638–645.
- Baskar, G. & Aiswarya, R. (2016). Trends in Catalytic Production of Biodiesel from Various Feedstocks. *Renewable and Sustainable Energy Reviews*, 57, 496–504.
- Qiu, Z., Zhao, L. & Weatherley, L. (2010). Process Intensification Technologies in Continuous Biodiesel Production. *Journal of Chemical Engineering and Processing: Process Intensification*, 49 (4), 323–330.
- Amelio, A., Van de Voorde, T., Creemers, C., Degreè, J., Darvishmanesh, S., Luis, P. & Van der Bruggen, B. (2016). Comparison Between Exergy and Energy Analysis for Biodiesel Production. *Journal of Energy*, 98, 135–145.
- Rahmat, B., Setiasih, I. & Kastaman, R. (2013). Biodiesel Reactor Design with Glycerol

Separation to Increase Biodiesel Production Yield. *Makara Journal of Technology*, 17 (1), 11-16.

7. Somnuk, K., Prasit, T. & Prateepchaikul, G. (2017). Effects of Mixing Technologies on Continuous Methyl Ester Production: Comparison of Using Plug Flow, Static Mixer, and Ultrasound Clamp. *Journal of Energy Conversion and Management*, 140, 91–97.

8. Crudo, D., Bosco, V., Cavaglia, G., Grillo, G., Mantegna, S. & Cravotto, G. (2016). Biodiesel Production Process Intensification Using a Rotor-Stator Type Generator of Hydrodynamic Cavitation. *Journal of Ultrasonics Sonochemistry*, 33, 220–225.

9. Alenezi, R., Santos, R.C.D., Raymahasay, S. & Leeke, G. A. (2013). Improved Biodiesel Manufacture at Low Temperature and Short Reaction Time. *Journal of Renewable Energy*, 53, 242-248.

10. Sungwornpatansakul, P., Hiroi, J., Nigahara, Y., Jayasinghe, T. & Yoshikawa, K. (2013). Enhancement of Biodiesel Production Reaction Employing the Static Mixing. *Journal of Fuel Processing Technology*, 116, 1-8.

11. Holub, H. A., Kukharets, S. M., Chuba, V. V., Pavlenko, M. Iu. & Yarosh, Ya. D. (2017). Obgruntuvannia parametriv obladnannia dlia otrymannia ta vykorystannia dyzelnoho biopalyva v ahrovyrobnytstvi [Rationale for the parameters of equipment for production and use of biodiesel in agricultural production]. *Skhidno-Yevropeiskyi zhurnal peredovykh tekhnolohii*, 2/1(86), 28–33 [in Ukrainian].

12. Yarosh, Ya. (2017). Vstanovlennia ratsionalnykh parametriv zmishuvacha iz diskovoiu forsunkoiu dlia otrymannia dyzelnoho biopalyva [Installation of rational parameters of a mixer with disk injector for diesel biofuel production]. *Silskohospodarski mashyny*, 36, 194–203 [in Ukrainian].

13. Yarosh, Y., Kukharets, S. & Tsyvenkova, N. (2018). The determination of parameter of a reactor-mixer with a disk injector. *Vidnovliuvana enerhetyka*, 2 (53), 80-87.

#### THE INVESTIGATION OF THE SPEED OF EMULSION FLOW IN CIRCULATING REACTORS

Y. Yarosh, M. Kukharets, V. Ovdiiuk,  
V. Kukharets

Zhytomyr National Agroecological University,  
Stary Boulevard, 7, Zhytomyr, 10008, Ukraine

*In a circulating reactor the emulsion traversing is provided by means of a disk injection nozzle in the process of diesel biofuel generation. In the process*

*of emulsion floating through the disk injection nozzle is formed a turbulent stream which provides a necessary efficiency of emulsion traversing within the fixed height. But to determine the rational values of geometric and technical parameters of the circulating reactors it is necessary to conduct an experimental investigation of changes of the emulsion flow speed. That is why the goal of the research is to determine the speed of the emulsion flow depending on the discharge of the hydro-station pump and the gap clearance between the disks of the injection nozzle.*

*To determine the speed of the emulsion flow in the circulating reactors, which are fitted with a disk injection nozzle, an experimental machine was developed. The experimental machine consisted of a disk injection nozzle, service capacity, hydro-station for emulsion pumping, frequency converter for changing the rotation frequency of a hydro-pump, digital analyzer of the parameters of energy consumption, tachometer for measuring the rotation frequency of the pump shaft. During the experiment, the gap clearance between the disks of the injection nozzle and the rotation frequency of the pump were changed, the speed of the emulsion flow was measured.*

*The analysis of the experimental data of a disk injection nozzle made it possible to determine the dependence of speed changes in the emulsion flow on the flow length depending on the gap clearance between the disks of the injection nozzle under various values of discharge of the hydro-station pump. As follows from the experiment, a set of equations which describe the speed dynamic in the emulsion flow has been found. Knowing the speed of the emulsion flow, both the character of the liquid traversing and the rational length of the emulsion flow can be determined. Knowing the rational length of the emulsion flow, the efficient diameters of a disk injection nozzle and of circulating reactor can be chosen.*

**Keywords:** diesel biofuel, disk injection nozzle, circulating reactor, rotation frequency, speed, gap clearance between the disks.

#### ИССЛЕДОВАНИЕ СКОРОСТИ ПОТОКА ЭМУЛЬСИИ В ЦИРКУЛЯЦИОННЫХ РЕАКТОРАХ

Я. Д. Ярош, Н. Н. Кухарец,  
В. В. Овдiiюк, В. В. Кухарец  
Житомирский национальный  
агроэкологический университет  
бульвар Старый, 7, г. Житомир, 10008, Украина

*В циркуляционных реакторах с помощью*



дисковой форсунки в процессе производства дизельного биотоплива обеспечивается перемешивание эмульсии. При прохождении эмульсии через дисковую форсунку создается турбулентный поток, обеспечивающий необходимую эффективность перемешивания эмульсии в прослойках фиксированной высоты. Однако для установления рациональных значений геометрических и технологических параметров циркуляционных реакторов необходимо экспериментальное исследование изменения скорости потока эмульсии. Поэтому целью исследования является установление скорости потока эмульсии в зависимости от подачи насоса гидростанции и зазора между дисками форсунки.

Для проведения исследований скорости потока эмульсии в циркуляционных реакторах, оснащенных дисковой форсункой, была разработана экспериментальная установка. Экспериментальная установка состояла из дисковой форсунки, рабочей емкости, гидростанции для перекачки эмульсии, частотного преобразователя для изменения частоты вращения гидронасоса, цифрового анализатора параметров потребления энергии,

тахометра для измерения частоты вращения вала насоса. При проведении экспериментов менялись зазор между дисками форсунки и частота вращения гидронасоса, а также измерялась скорость потока эмульсии.

Анализ результатов экспериментальных исследований дисковой форсунки позволил установить зависимость изменения скорости в потоке эмульсии по длине потока в зависимости от зазора между дисками форсунки при различных значениях подачи насоса гидростанции. В результате проведенных экспериментальных исследований найдено семейство уравнений, описывающих динамику скорости в потоке эмульсии. Зная скорость потока эмульсии, можно установить характер движения жидкости и рациональную длину потока эмульсии. Зная рациональную длину потока эмульсии, можно подобрать эффективные диаметры дисковой форсунки и циркуляционного реактора.

**Ключевые слова:** Дизельное биотопливо, дисковая форсунка, циркуляционный реактор, число оборотов, скорость, зазор между дисками.