

doi: 10.33249/2663-2144-2019-78-5-68-74

УДК 631.356.22

## ОБГРУНТУВАННЯ КОНСТРУЦІЇ ТА КІНЕМАТИЧНОГО РЕЖИМУ РОБОТИ ГИЧКООЧИСНОГО ПРИСТРОЮ

А. Ю. Ліннік, В. І. Диня, І. І. Семенів

*e-mail: Linnik\_Andrij@ukr.net, DunyVolodya@gmail.com, Igor\_Sem@gmail.com*

Відокремлений підрозділ Національного університету біоресурсів і природокористування України «Бережанський агротехнічний інститут»  
вул. Академічна, 20, м. Бережани, Тернопільська обл., 47501, Україна

*Природний потенціал сільськогосподарських угідь України дозволяє стати лідером з виробництва цукру в Європі. Проте, для успішного виходу на європейські ринки необхідно забезпечити конкурентоспроможність виготовленої продукції, що можна досягти різними шляхами, зокрема: підвищення якості сировини, зниження затрат праці та енергоємності процесів виробництва.*

*Проведено аналіз класичних технологій очищення голівок коренеплодів та їх збирання, вплив різних конструктивних схем очищувальних пристроїв на чистоту голівки та цілісність тіла кореня з урахуванням енерговитрат на процес. Досліджено проблему удосконалення існуючих та винайдення нових конструкцій гичкоочисних машин з урахуванням фізико-механічних властивостей тіл контакту очисник-коренеплід, якість роботи яких задовільнила б агротехнічні вимоги.*

*У статті запропоновано нову конструкцію пристрою для зрізування гички та очищення головок коренеплодів цукрових буряків, в якій поєднано два технологічних процеси – зрізування гички та подальше доочищення поверхні голівки коренеплоду жорсткою поверхнею диска та еластичними бичами за умови копіюванні висоти росту кожного коренеплоду. Запропонована конструкція пристрою виконана у вигляді встановленого під кутом до вертикалі приводного валу, на якому, з можливістю осевого переміщення, закріплено маточину з копіювальним диском, на якому встановлено ножі та очисні лопаті. Також проведений аналіз кінематичних характеристик роботи даного очисника та обґрунтовано кінематичний режим його роботи.*

*Результатом дослідження є визначенні перспективи вдосконалення технології очищення гички цукрових буряків, запропоновано нову конструкцію очисної машини комбінованої дії та обґрунтовано кінематичний режим роботи очисника.*

**Ключові слова:** гичка, залишки гички, коренеплід, цукровий буряк, очистка, доочищення.

### Постановка проблеми

Природний потенціал сільськогосподарських угідь України дозволяє стати лідером з виробництва цукру в Європі. Проте, для успішного виходу на європейські ринки необхідно забезпечити конкурентоспроможність виготовленої продукції, що можна досягти різними шляхами, зокрема: підвищенням якості сировини, зниженням затрат праці та енергоємності процесів виробництва.

Виробництво цукрової сировини на теренах нашої держави зосереджене на вирощуванні цукрового буряка. Протягом останніх років, за даними Держкомстату України [1], на вітчизняних полях спостерігається тенденція збільшення площ посівів цукрового буряка. Це зумовлено

тим, що основний продукт – цукор – є базовою сировиною для багатьох харчових виробництв, а тому є важливою складовою продовольчої безпеки держави. На виробництво цукру визначальний вплив має якість підготовки сировини, тобто коренеплодів цукрових буряків, а саме їх цукристість, ступінь пошкодження та якість очистки від ґрунту та залишків гички.

Збирання врожаю цукрового буряка проводиться, в основному, комбайнами, які за один робочий хід виконують цілу низку операцій – безкопірне зрізання гички за часто пасивними зрізуючими робочими органами, викопування коренеплоду, очищення кореня від залишків ґрунту [2,3]. Проте, в даних машинах не приділено достатньо уваги питанню відділення залишків

гички від тіла коренеплоду. Забруднення викопаних коренеплодів залишками гички негативно впливає на процес цукроваріння, що, в свою чергу, призводить до збільшення витрат на сам процес, і, відповідно, збільшується собівартість кінцевого продукту. Поряд з тим, існує низка ускладнень пов'язаних із забрудненням залишками гички, а саме, збільшення енерговитрат на транспортування сировини до місць кагатування і до площадок заводів та втрати при зберіганні в кагатах через гниття коренів, яке сильно залежить від наявності залишків гички, оскільки в ній зберігається надлишкова волога, яка активно сприяє розвитку мікроорганізмів та грибків – збудників гнилей.

Постає проблема удосконалення існуючих та винайдення нових перспективних конструкцій очисних та доочисних робочих органів збиральних машин, обґрунтування раціональних режимів їх роботи та, в кінцевому результаті, забезпечення даної галузі якісною та надійною технікою.

#### **Аналіз останніх досліджень і публікацій**

Відомо, що для зменшення енергозатрат та часу збирання врожаю цукрових буряків проводиться прямим комбайнуванням при виконанні операцій очистки гички на корені та викопування коренеплодів однією машиною [2]. Проте, дослідження показали незадовільну якість очистки залишків гички на викопаних коренеплодах, причиною чого є недосконалість конструкції та режимів роботи очисних пристроїв [4,5].

Фундаментальні основи дослідження процесу доочищення коренеплодів від залишків гички викладені у працях проф. Вовк П.Ф., який в 1936 році опублікував статтю, в якій викладені фізико-механічні агробіологічні властивості цукрових буряків, залежності між окремими розмірами буряків та втрати цукристої маси коренеплодів за різних способів зрізування коронки. Ця робота, а також праці українських вчених Василенка А. О., Бурмістрової М. Ф., Тат'янка М. В., Денисенка І. І., Погорілого Л. В., Зуєва М. М. справили основоположний вплив на розвиток бурякозбиральних машин. Значну увагу вивченню біологічних та фізико-механічних властивостей цукрових буряків, у зв'язку з механізацією їх збирання, приділяли також за кордоном. Відстані між коренеплодами в рядку та положення їх головок відносно поверхні ґрунту спра-

вляють істотний вплив на процес обрізування гички і доочищення головок.

Математичним моделюванням процесу доочищення голівок коренеплодів на доочисними агрегатами, а також теоретичними дослідженнями цього процесу займалися такі видатні вчені, як Погорілий Л. В., Булгаков В. М., Мартиненко В. Я.

Незважаючи на досить широке дослідження питання доочищення голівок коренеплодів від залишків гички, деякі способи, завдяки яким можна досягнути необхідної чистоти вороху коренеплодів, пов'язані зі значними пошкодженнями самого тіла коренеплоду при використанні жорстких і пружних доочисних органів, а також зустрічаються робочі органи, які характеризуються складною конструкцією, яка невзможі забезпечити довготривалу роботоздатність процесу.

Тому виникає необхідність створення конструктивно нового робочого органу, виходячи з таких умов, як мінімальне пошкодження тіла самого коренеплоду, невибивання його з рядка, задовільного ступеня доочистки голівки коренеплоду, що можна досягнути, вирішивши конструктивні завдання та обґрунтувати раціональний режим роботи конкретного очисника, враховуючи фізико-механічні властивості контактуючих тіл.

#### **Мета, завдання та методика досліджень**

Метою дослідження виступає підвищення якості очищення коренеплодів від гички та зниження енергомісткості процесу очистки шляхом створення нової конструкції робочого органу, який би забезпечував якісні показники виконання операції відповідно до агротехнічних вимог за мінімальних енергозатрат та обґрунтування кінематичного режиму роботи очисника.

Для досягнення поставленої мети необхідно виконати наступні завдання: провести дослідження відомих конструкцій очисників коренеплодів з метою виявлення причин зниження якості очищення коренеплодів, розробити нову конструктивну схему очисника з урахуванням недоліків відомих конструкцій, обґрунтувати кінематичний режим роботи машини з урахуванням фізичних та механічних властивостей контактуючих тіл та за умови відсутності пропусків контакту лопать–поверхня голівки коренеплоду.

Об'єкт дослідження – процес взаємодії доочисника з головками коренеплодів та залишками гички.

Проведення досліджень здійснювались з використанням загальних методик дослідження (спостереження, порівняння, аналіз, патентний пошук) та методів теоретичної та аналітичної механіки і статистики.

### Результати досліджень

Однією з основних агротехнічних вимог, що ставляться до гичковидальючих машин, є якість очищення голівок коренеплодів від залишків гички, які не повинні перевищувати 3% за масою. Відомі конструкції обрізуючих пристроїв, а також пасивних дообрізувачів гичкозбиральних машин, які проводять для забезпечення необхідної чистоти сировини зріз частини голівки коренеплоду разом із гичкою на рівні основи черешків застосовувати не раціонально, оскільки мають місце втрати цукристої маси 6...8%. Відносно без втрат цукристої маси працюють машини

з копірним зрізанням гички та подальшим доочищенням еластичними робочими органами голівки кореня. Проте, робота таких машин характеризується значною енергоємністю за рахунок наявності роздільних механізмів для зрізання та очищення гички [4, 5].

Поставлена мета досягається тим, що новостворена конструкція очисника голівок коренеплодів від залишків гички (рис.1) виконує одночасно дві технологічні операції – копірний по висоті зріз гички коренеплоду та подальше доочищення поверхні голівки еластичним та жорстким робочими органами [6]. Копіювання висоти росту голівок коренеплоду є основою для запобігання зрізу частини тіла кореня, також цьому сприяє шарнірне кріплення обрізуючих ножів на поверхні копіюючого диска, які, при знаходженні на коренеплід, відхиляються і зрізають частини голівки.

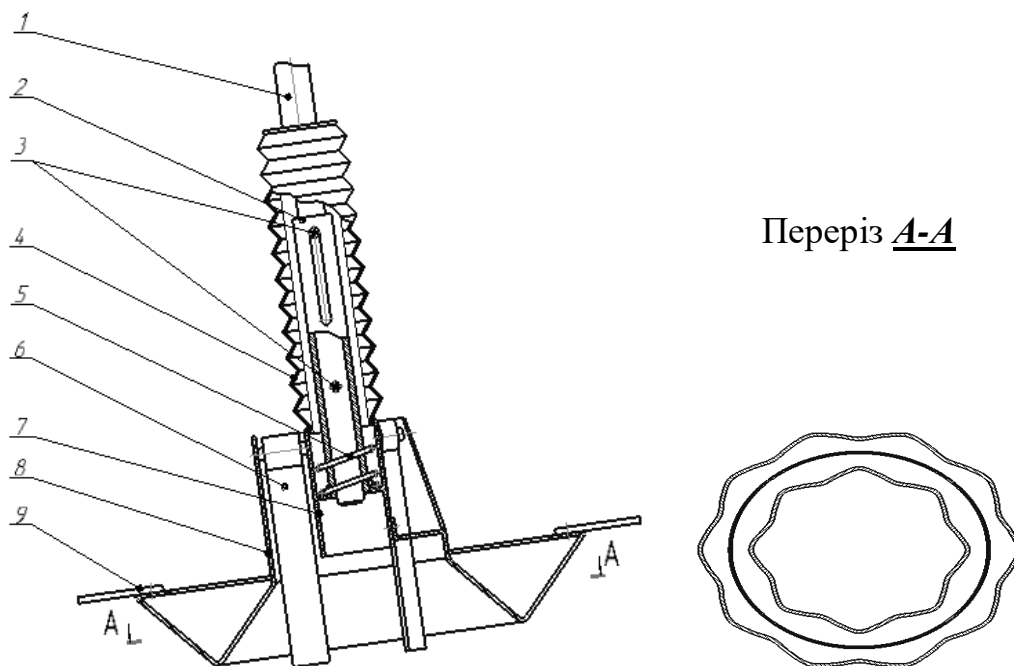


Рис. 1. Пристрій для одночасного зрізування гички та очищення головок коренеплодів цукрових буряків [6]: 1 – вал, 2 – втулка, 3 – штифт, 4 – кожух, 5 – пружина, 6 – еластична лопать, 7 – маточина, 8 – диск, 9 – ніж

Така альтернатива обрізуючим ножам, які часто використовуються в коренезбиральних машинах і проводять зріз голівки коренеплоду на рівні основи черешків, виникає з метою збереження цілісності голівки коренеплоду і, відповідно, зниження втрати врожаю коренів на 6...8%.

Для досягнення необхідної чистоти поверхні голівки коренеплоду застосовується доочищення жорсткою ребристою поверхнею копіюючого конусного диска, який проводить обламування черешків, або їх приминання, та подальше доочищення еластичними лопатями, які повні-

стю обгортають надземну поверхню кореня і зчісують залишки гички. Зусилля, з яким діє на поверхню голівки ребриста поверхня копіюючого диска, регулюється стисканням пружини копіювального пристрою, а зусилля еластичних робочих органів – швидкістю обертання робочого вала пристрою.

Запропонована конструкція пристрою для одночасного зрізування гички та очищення головок коренеплодів цукрових буряків виконана у вигляді вала 1, встановленого під кутом до вертикалі, зв'язаного зі втулкою 2 за допомогою двох штифтів 3, встановлених у валу таким чином, що їхні кінці знаходяться в пазах втулки і забезпечують можливість осьового переміщення втулки відносно вала, причому, рухома пара втулка-вал закрита пилозахисним гофрованим кожухом 4. Втулка, за допомогою маточини 7, жорстко з'єднана з диском 8, який складається з несучої частини, на якій встановлено через  $90^{\circ}$  обрізуючі ножі 9 та очисні еластичні лопаті 6, закріплені через  $120^{\circ}$  та копіюючої, виконаної у вигляді конуса, направлено меншою частиною вниз, причому, поверхні конуса є ребристими.

Пристрій для зрізування гички та очищення головок коренеплодів цукрових буряків містить встановлений під кутом до вертикалі вал 1, на якому встановлена втулка 2, в пазах якої розташовані вільними кінцями штифти 3, що забезпечують можливість осьового переміщення втулки відносно вала. Під дією пружини 5 втулка підтиснута в крайнє нижнє положення, при цьому, рухома пара втулка-вал закрита пилозахисним гофрованим кожухом 4. Втулка, за допомогою маточини 7 жорстко з'єднана з диском 8, копіювальна частина якого виконана у вигляді конуса і направлена меншою основою вниз, причому поверхні конуса є ребристими. На несучій частині диска, шарнірно встановлені через  $90^{\circ}$  обрізуючі ножі 9, та на осях, закріплених одним кінцем в диску, а іншим у втулці, еластичні очисні елементи – лопаті 6 через кожні  $120^{\circ}$ .

Пристрій для зрізування гички та очищення головок коренеплодів цукрових буряків працює наступним чином. При русі агрегату вздовж рядка приводиться в рух вал 1 і відповідно диск 8, котрий приводить в рух ножі 9 та очисні елементи 6. Гичка зрізується ножами і відкидається

з оброблювальної зони. Очищення від залишків гички проходить у два етапи: спершу при копіюванні висоти росту коренеплоду в контакт з голівкою вступають ребристі конусні поверхні диска, обламуючи та зчісуючи черешки гички за рахунок своєї профільної поверхні, далі очисні елементи 6 проводять додаткове обчісування залишків гички на голівці коренеплоду. Таким чином, відбувається одночасне зрізування гички з винесенням її за межі рядка та очищення головок коренеплодів.

Копіювання висоти росту коренеплодів виконується копіювальною частиною диска 8 наступним чином. При зустрічі з високим коренеплодом конус ковзає по голівці коренеплоду і піднімає диск на необхідну висоту. Після проходження голівки коренеплоду під дією пружини 5 диск опускається, при цьому очищений коренеплід не впливатиме на копіювання висоти росту наступного коренеплоду, оскільки пройдётиме під поверхнею копіювальної частини диска завдяки куту нахилу осі вала до вертикалі. Розміщення копіювального елемента безпосередньо на очисному диску забезпечує підвищення якості очистки голівок коренеплодів та спрощує в цілому конструкцію очисника.

Для отримання необхідної якості роботи гичковидальючих машин, яка задовольняє агротехнічні вимоги, необхідно провести обґрунтування кінематичного режиму роботи очисника. Кінематичний режим роботи очисника визначається за умови відсутності пропусків контакту лопать–поверхня голівки коренеплоду, що забезпечить мінімальне пошкодження коренів за рахунок повторного контакту лопатей з коренем.

В даному випадку, вісь обертання очисника розташована під кутом до поверхні ґрунту, але для спрощення розрахунку вважатимемо, що вісь розміщена перпендикулярно до поверхні ґрунту відповідно і напрямку руху очисника  $v_m$  (рис.2). При обертанні вала очисника з кутовою швидкістю  $\omega$ , кінці лопаті матимуть колові швидкості у відносному русі [7, 8]:

$$v = \omega l; \dots\dots\dots(1)$$

де  $l$  – відповідно довжина лопаті.

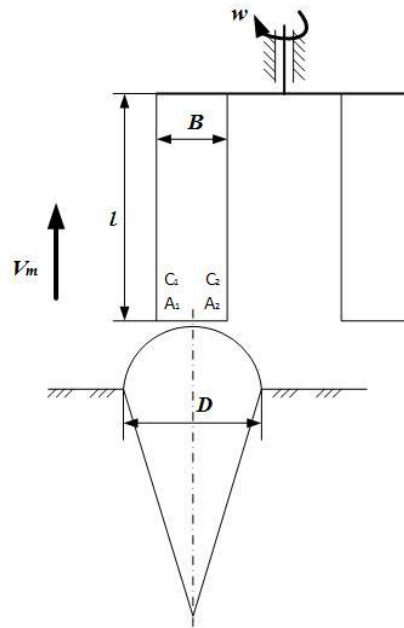


Рис. 2. Загальна схема взаємодії лопаті очисника з головкою коренеплоду

В абсолютному русі лопаті робочого органу здійснюють рух по гвинтовій лінії (рис.3).

Параметром цієї гвинтової лінії є величина  $S$  (відстань між сусідніми однойменними точками однієї лопаті) за повний оберт робочого органу при проходженні шляху  $t_s v_m$ . При цьому, час  $t_w$ , за який відбувається повний оберт очисника, дорівнює (за умов наявності однієї лопаті):

$$t_w = \frac{2\pi}{w} \quad (2)$$

А час, за який машина пройде шлях  $S$ , становить:

$$t_s = \frac{S}{v_m} \quad (3)$$

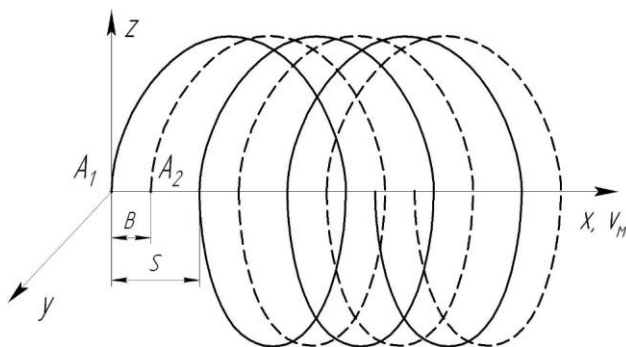


Рис. 3. Траєкторія абсолютного руху кінцевих точок лопаті очисника коренеплодів

Для запобігання пропусків контакту лопаті з головкою кореня необхідно, щоб виконувалась умова:  $t_w \leq t_s$ , або  $\frac{2\pi}{w} \leq \frac{S}{v_m}$ .

З урахуванням наявності декількох ( $n$ ) лопатей, останній вираз матиме вигляд:

$$\frac{2\pi}{nw} \leq \frac{S}{v_m} \quad (4)$$

А якщо враховувати ширину лопаті  $B$ , тобто  $S = B$ , то останній вираз матиме вигляд:

$$\frac{2\pi}{nw} \leq \frac{B}{v_m}$$

Помноживши праву та ліву частини цього виразу на  $v_m$  та виконавши деякі перетворення, можна отримати величину відношення переносної та кутової швидкостей очисника, яка забезпечує відсутність пропусків контакту лопатей очисника з головкою коренеплоду:

$$\frac{v_m}{w} \leq \frac{Bn}{2\pi} \quad (5)$$

Таким чином вираз (5) є коефіцієнтом кінематичного режиму роботи ротаційного очисника з віссю обертання перпендикулярної до напрямку переносної поступальної швидкості (швидкості машини).

### Висновки та перспективи подальших досліджень

Запропонована конструкція пристрою для очищення голівок коренеплодів від гички на кореню комбінованої дії завдяки своїм конструктивним особливостям може використовуватися в складі як бурякозбирального комбайна, так і самостійною машиною та забезпечити якісні вимоги щодо чистоти коренеплодів. Раціональний режим роботи даної конструкції очисника обумовлюється коефіцієнтом кінематичного режиму роботи, при дотриманні якого забезпечується очищення зрізування гички та очистка залишків черешків та зберігається цілісність тіла коренеплоду. Також, проведене дослідження створило передумови для визначення допустимих динамічних навантажень у зоні контакту лопатькорінь, для чого слід розв'язати задачу контакту про контактну взаємодію з урахуванням допустимих напружень у тілі кореня, виходячи з критерію його міцності і напружень руйнування залишків гички, що стане перспективним напрямом подальших досліджень.

### Refereces

1. Derzhavna sluzhba statystyky Ukrainy (2018). Posivni ploshchi silskohospodarskykh kultur za yikh vydamy [Sown areas of agricultural crops by their species]. Retrieved from <http://www.ukrstat.gov.ua/> [in Ukrainian].
2. Kozibroda, Ya. I. (1996). Tendentsii rozvytku mashyn dlia zbyrannia tsukrovyykh buriakiv [Trends in the development of machines for the harvesting of sugar beet]. Ternopil : Zbruch [in Ukrainian].
3. Linnik, A. Yu. (2013). Perspektyvni napriamky rozvytku mashyn dlia ochyshchennia hychky tsukrovyykh buriakiv [Perspective directions of development of machines for cleaning sugar beet huts]. *Formuvannia konkurentospromozhnoi ekonomiky: teoretychni, metodychni ta praktychni zasady* : materialy II mizhnar. nauk.-prakt. konf. (p. 83). Ternopil : Krok [in Ukrainian].
4. Pohorilyi, M. L. (2000). Tekhnolohichni i tekhnichni aspekty vdoskonalennia buriakozbyralnoi tekhniki [Technological and technical aspects of improvement of beet-harvesting equipment]. *Tekhnika APK*, 1, 14–18 [in Ukrainian].
5. Khelemendyk, M. M. (2001). Napriamy i metody rozrobky robochykh orhaniv silskohospodarskykh mashyn [Areas and methods of working out

of working bodies of agricultural machines]. Kyiv : Ahrarna nauka [in Ukrainian].

6. Linnik, A. Yu. & Yurchyshyn, N. I. (2018). Patent Ukrainy 122643. Kyiv: Derzhavne patentne vidomstvo) [in Ukrainian].

7. Galin, L. A. (1980). Kontaktnyye zadachi teorii uprugosti i vyazkouprugosti [Contact problems of the theory of elasticity and viscoelasticity]. Moskva : Nauka [in Russian].

8. Djonson, K. (1989). Mehanika kontaktnogo vzaimodeystviya [Mechanics of contact interaction]. Moskva: Mir [in Russian].

### CONSTRUCTIONS AND CINEMATIC MODE OF OPERATION CLEANER OF ROOT CROPS

A. Linnik, V. Dynja, I. Semenov

e-mail: [Linnik\\_Andrij@ukr.net](mailto:Linnik_Andrij@ukr.net),

[DunyVolodya@gmail.com](mailto:DunyVolodya@gmail.com), [Igor\\_Sem@gmail.com](mailto:Igor_Sem@gmail.com)

Separated Subdivision of National University of Life and Environmental Sciences

of Ukraine Berezhany Agrotechnical institute

Str. Academic, 20, Berezhany, Ternopil region,

47501

*The results of research of structural features of devices are presented for the simultaneous cutting away of tops and cleaning of heads of root crops of sugar beets, certainly their positive sides and failings. On the basis of what the new is offered structurally technological the chart of purifier of heads of root crops from tailings of tops with the vertical axis of rotation in which is united technological operations of cutting away of tops and doochischennya tailings of tops, thus cleaning of heads of root crops after cutting away of bulk of tops from a working area conducted knives and taking away of it by a purifier with an elastic working at the printing-down of growth of head of root crop, that allows to attain high quality of cleaning at the minimum damages of body of root crop.*

*The analysis of classical root clearing technologies and their collection, the effect of different schemes of purification devices on the purity of the head and the integrity of the body of the root, taking into account the energy consumption of the process, are carried out. The problem of improving existing and inventions of new constructions of machines for cleaning taking into account the physical and mechanical properties of root crops of contact cleaning, the quality of work satisfies agrotechnical requirements.*

The article proposes a new construction of a device for cutting the hinges and cleaning the sugar beet root crops heads, which combines two technological processes - cutting the hinges and subsequently finishing the surface of the head of the root with a hard surface of the disk and elastic whiskers, provided that the copy height of each root crop is copied. The proposed design of the device is made in the form of a drive shaft installed at an angle to the vertical, on which, with the possibility of axial displacement, a harness with a copying disc on which the knives and cleaning blades are installed is secured.

Also, an analysis of the kinematic characteristics of the work of this cleaner is carried out and the kinematic mode of his work is substantiated.

The result of the study is to determine the prospects for improving the technology of cleaning the honeycomb sugar beet, proposed a new design of a combined cleaning machine and substantiates the kinematic mode of the work of the cleaner.

**Keywords:** loops, remnants of stems, root, sugar beet, cleaning.

#### ОБОСНОВАНИЕ КОНСТРУЦИИ И КИНЕМАТИЧЕСКОГО РЕЖИМА РАБОТЫ БОТВООЧИСНОГО УСТРОЙСТВА

**А. Ю. Линник, В. И. Дыня, И. И. Семенов**  
e-mail: Linnik\_Andrij@ukr.net,

DunyVolodya@gmail.com, Igor\_Sem@gmail.com

Обособленное подразделение Национального университета биоресурсов и природопользования Украины «Бережанский агротехнический институт»

ул. Академическая, 20, г. Бережаны,  
Тернопольская обл., 47501, Украина

Природный потенциал сельскохозяйственных угодий Украины позволяет стать лидером по производству сахара в Европе. Однако, для успешного выхода на европейские рынки необхо-

димо обеспечить конкурентоспособность выпускаемой продукции, что можно достичь разными путями, в том числе: повышением качества сырья, снижением затрат труда и энергоемкости процессов производства.

Проведен анализ классических технологий очистки головок корнеплодов и их сбора, влияние различных конструктивных схем очистных устройств на чистоту головки и целостность тела корня с учетом энергозатрат на процесс. Исследована проблема усовершенствования существующих и открытие новых конструкций ботвоочистителей с учетом физико-механических свойств тел контакта очиститель-корнеплод, качество работы которых удовлетворила бы агротехнические требования.

В статье предложена новая конструкция устройства для срезания ботвы и очистки головок корнеплодов сахарной свеклы, в которой сочетаются два технологических процесса – срезание ботвы и последующее доочистки поверхности головки корнеплода жесткой поверхностью диска и эластичными бичами при копировании высоты роста каждого корнеплода. Предложенная конструкция устройства выполнена в виде приводного вала, установленного под углом к вертикали, на котором с возможностью осевого перемещения закреплено ступицу с копировальным диском, на котором установлены ножи и очистные лопасти. Также проведен анализ кинематических характеристик работы данного очистителя и обоснованно кинематический режим его работы. Результатом исследования является определение перспективы совершенствования технологии очистки ботвы сахарной свеклы, предложена новая конструкция очистной машины комбинированного действия и обоснован кинематический режим работы очистителя.

**Ключевые слова:** ботва, остатки ботвы, корнеплод, сахарная свекла, очистка, доочистка.