

УДК 623.624.9

С.О. Соболенко, Г.Д. Носова, С.І. Болобан

Житомирський військовий інститут ім. С.П. Корольова НАУ, Житомир

АЛГОРИТМ ПРОСТОРОВОЇ ОБРОБКИ СИГНАЛІВ ДЛЯ ПОКРАЩЕННЯ ПЕРЕШКОДОЗАХИЩЕНОСТІ РЛС КРУГОВОГО ОГЛЯДУ

Стаття присвячена розробці алгоритму просторової обробки сигналів та містить результати математичного моделювання приймальної цифрової антенної решітки з каналом антени подавлення бічних відповідей РЛС колового огляду.

Ключові слова: цифрова антенна решітка, просторова обробка сигналів, інваріантний алгоритм.

Вступ

Постановка проблеми. Бойові властивості зразків, комплексів і систем озброєння та військової техніки (ОВТ) є одним із найважливіших факторів, що визначають форми і способи ведення збройної боротьби у сучасних умовах [1]. Однією з основних тенденцій у цієї галузі є підвищення скритності та захищеності зразків, комплексів та систем ОВТ від впливу систем радіопротидії. Виходячи з цього, дослідження шляхів покращення перешкодозахищеності та прихованості роботи РЛС кругового огляду є актуальним науковим завданням.

Аналіз останніх досліджень і публікацій. Питанням покращення перешкодозахищеності і прихованості РЛС в умовах впливу систем радіопротидії в зоні збройного конфлікту присвячено багато наукових публікацій. Так у роботі [2] для захисту РЛС від активних маскувальних перешкод, що діють по головному та бічних пелюстках діаграми спрямованості (ДС) розглядається метод підвищення ефективності їх подавлення за допомогою використання кореляційних автокомпенсаторів.

Автор [3] пропонує шляхи покращення перешкодозахищеності РЛС від імпульсних завад через застосування цифрових пристроїв компенсації.

Окрім зазначених методів, широко розповсюдженими є методи впровадження алгоритмів адаптивної обробки сигналів [4], які дозволяють зменшити вразливість РЛС від впливу перешкод, що діють по бічним пелюсткам (БП) шляхом зменшення рівня цих пелюсток. Аналіз існуючих алгоритмів адаптивної обробки сигналів показує, що застосування, наприклад, адаптивного алгоритму Хауелса-Апельбаума для зменшення рівня БП ефективно лише тоді, коли корисні вхідні сигнали є відносно слабкими, а перешкоди – потужними. Цей недолік усувається в алгоритмі наближених квадратів [4]. Проте останній призводить до збільшення потужності шумів на виході схеми обробки сигналів та потребує певного часу на адаптацію.

Ще одна група алгоритмів – це алгоритми з пілот-сигналом. Адаптивний формувач з пілот-сигналом формує промінь в заданому напрямку прийому

та провали для придушення перешкод, що приходять з інших напрямків. За аналогічним принципом побудовано алгоритми Гріфітса і Фроста [5]. В усіх зазначених адаптивних алгоритмах просторової обробки сигналів, які засновані на принципах оптимізації по середньоквадратичних критеріям, при одночасному впливі сигналу та перешкоди має місце придушення сигналу, що збільшується при швидкій адаптації. На частотах перешкоди в спектрі корисного сигналу виникають провали. Проте, такі системи мають низьку ефективність, коли спектр корисного сигналу та перешкоди перетинаються. Їх реалізація для РЛС кругового огляду ускладнена у зв'язку з особливостями конфігурації антенної системи (АС) основного каналу, де в якості основного антенного елемента використовується лінійний випромінювач, який не дає можливості змінювати амплітудно-фазовий розподіл в його розкриві у процесі адаптації.

Окрім алгоритмічних методів покращення перешкодозахищеності РЛС можуть бути застосовані і конструктивні методи, що полягають, зокрема, у доповненні їх основної АС антеною подавлення бічних відповідей (ПБВ) у приймальній частині антенно-фідерної системи (АФС).

Всі розглянуті методи та способи покращення перешкодозахищеності РЛС мають свої переваги та недоліки, які спонукають до пошуку нових, більш універсальних варіантів вирішення цієї актуальної проблеми.

Постановка завдання. Аналіз існуючих на озброєнні Збройних Сил України РЛС показав, що перспективними в плані модернізації є РЛС кругового огляду, до складу АС яких входять передавальна фазована антенна решітка (ФАР) та приймальна цифрова антенна решітка (ЦАР), побудовані на основі лінійної решітки з послідовним живленням, що складається з лінійних випромінювачів (ЛВ) типу "витікаючої хвилі". Перевагами такої конфігурації АС є її досить проста конструкція та можливість отримання вузької ДС в азимутальній площині з визначеним амплітудним розподілом для зменшення рівня БП за рахунок наявності M неоднорідностей – металевих паралелепіпедів у кожному ЛВ. Для зменшення враз-

ливості такої РЛС від перешкод, що діють з напрямку БП, в її АС реалізований вже наведений вище конструктивний метод – АФС доповнена антеною ПБВ, що побудована на основі плоскої решітки 2×2 симетричних вібраторів. Однак, суттєвим недоліком такої системи залишається ускладненість реалізації відомих алгоритмів просторової обробки сигналів, що сприяло б покращенню перешкодозахищеності РЛС.

Досвід експлуатації станції в умовах складної радіоелектронної обстановки свідчить про те, що наявність ПБВ не забезпечує належної перешкодозахищеності, що зумовлено наступним:

1) в основному каналі (ОК) передавальної ФАР РЛС не застосовано спеціальні методи (засоби) зменшення рівня БП (вони сягають -17 dB);

2) в ОК приймальної ЦАР не реалізовано методи (алгоритми) просторової обробки сигналів, що можуть забезпечити зменшення рівня БП з обраного напрямку.

Відсутність в ОК передавальної ФАР методів (засобів) зменшення рівня бічного опромінювання призведе до збільшення рівня відбитих сигналів, наприклад, від антенних систем сусідніх РЛС, рельєфу місцевості, водної поверхні та інших об'єктів, а це в свою чергу – до значного погіршення відношення сигнал/(шум+перешкода) та погіршення прихованості та перешкодозахищеності РЛС. Одним із шляхів реалізації системи ПБВ в передавальній ФАР РЛС може бути внесення конструктивних змін до антенно-фідерної системи, що забезпечить узгодження передавальної ФАР та антени каналу ПБВ на передачу. На практиці, застосування лише в приймальному каналі системи ПБВ не забезпечує належної перешкодозахищеності РЛС. Тому актуальним є питання впровадження алгоритмів просторової обробки сигналів, що забезпечать зменшення рівня БП в передавальному каналі в областях, близьких до головної пелюстки, або в визначеному напрямку.

Аналіз структури приймального тракту ОК ЦАР показав, що для зменшення рівня сигналів з визначених напрямків можливе впровадження цифрових алгоритмів просторової обробки сигналів, що дозволять покращити перешкодозахищеність РЛС без внесення конструктивних змін в приймально-передавальний тракт та АФС. Гу цьому випадку можуть бути застосовані інваріантні алгоритми просторової обробки сигналів, що дозволяють формувати провали ("нули") в результатуючій ДС сформованій на базі різнотипних АС [6]. Важливою особливістю вказаних алгоритмів є широко-смуговість та незалежність їх ефективності від частотних характеристик сигналу та перешкоди – відсутність зменшення рівня сигналу на частотах перешкоди.

Виклад основного матеріалу досліджень

Структурна схема приймальної ЦАР з каналом антени ПБВ РЛС для азимутальної площини наведена на рис. 1.

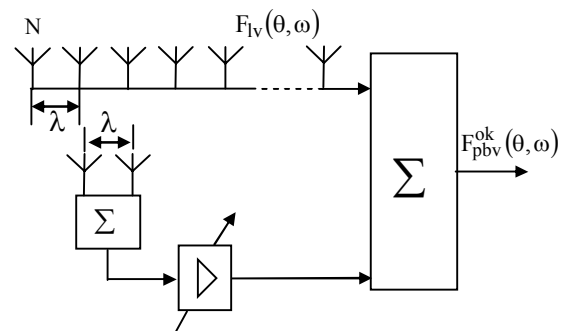


Рис. 1. Структурна схема приймальної ЦАР з каналом антени ПБВ

Для формування ДС каналу ПБВ спеціальної форми, що забезпечить придушення БП ОК, застосовано $\lambda/2$ -вібратори, ДС яких має провал з напрямку головної пелюстки ОК. Таким чином забезпечується зменшення рівня БП в цілому до рівня -30 dB.

Структуру приймальної ЦАР станції було розглянуто вище. Використання M неоднорідностей металевих паралелепедів у ЛВ забезпечує створення амплітудного розподілу типу « \cos^2 ». Враховуючи зазначене, запишемо аналітичні вирази для ДС каналів приймальної ЦАР.

Для ДС ЛВ маємо [7]:

$$F_{lv}(\theta, \omega) = \left[\frac{1 + \cos \theta}{2} \times \sin \left(\pi \frac{b \sin \theta}{\lambda} \right) / \left(\pi \frac{b \sin \theta}{\lambda} \right) \right] \times \left[\sum_{m=0}^{M-1} \sin^2 \left(\frac{m}{M-1} \pi \right) e^{-j m k d \sin \theta} \right], \quad (1)$$

де θ – кут падіння електромагнітної хвилі (ЕМХ); ω – частота; b – розмір неоднорідності в азимутальній площині; λ – довжина хвилі; M – кількість неоднорідностей в лінійному випромінювачі; m – номер поточної неоднорідності; k – хвильове число $k = \pi / \lambda$; d – відстань між центрами сусідніх неоднорідностей; j – комплексна одиниця.

ДС АС каналу ПБВ в РЛС в азимутальній площині запишемо у вигляді:

$$F_{pbv}(\theta, \omega) = \left[\frac{\cos[kl \sin \theta] - \cos(kl)}{\cos \theta (1 - \cos(kl))} \right] \times \left[\sum_{n=0}^1 e^{-j n k X \sin \theta} \right], \quad (2)$$

де l – довжина вібратора; X – відстань між вібраторами.

Формування каналу ПБВ в ОК РЛС відбувається згідно схеми, представленої на рис. 1. Вираз для ДС цього каналу запишемо у вигляді:

$$F_{pbv}^{ok}(\theta, \omega) = F_{lv}(\theta, \omega) - F_{pbv}(\theta, \omega). \quad (3)$$

Для реалізації інваріантного алгоритму [6] просторової обробки сигналів необхідно задіяти канал ПБВ та ОК приймальної ЦАР. Вираз для ДС каналу інваріантної антенної решітки (ІАР) матиме вигляд:

$$F_{iar}(\theta, \theta_0, \omega) = \begin{vmatrix} F_{lv}(\theta, \omega) & F_{pbv}^{ok}(\theta, \omega) \\ \Phi_{lv}(\theta_0, \omega) & \Phi_{pbv}^{ok}(\theta_0, \omega) \end{vmatrix}, \quad (4)$$

де $\Phi_{lv}(\theta_0, \omega)$, $\Phi_{pbv}^{ok}(\theta_0, \omega)$ – вирази для частотних характеристик (ЧХ) фільтрів.

Властивості запропонованого алгоритму (4) забезпечують зменшення рівня сигналів з напрямку θ_0 , при цьому, згідно властивостей визначника матриці, це відбувається у випадку, коли рядки визначника дорівнюватимуть один одному, або будуть кратними. Згідно [6], ЧХ фільтрів каналів ПБВ та ОК обиратимуться за умов:

$$\Phi_{lv}(\theta_0, \omega) = B \times F_{lv}(\theta_0, \omega); \quad (5)$$

$$\Phi_{pbv}^{ok}(\theta_0, \omega) = D \times F_{pbv}^{ok}(\theta_0, \omega), \quad (6)$$

де B і D – вагові коефіцієнти. Тобто, ЧХ фільтрів повинні відповідати ЧХ АС ОК та ПБВ з фіксованою напрямку θ_0 .

Структурна схема реалізації запропонованого алгоритму матиме вигляд, представлений на рис. 2.

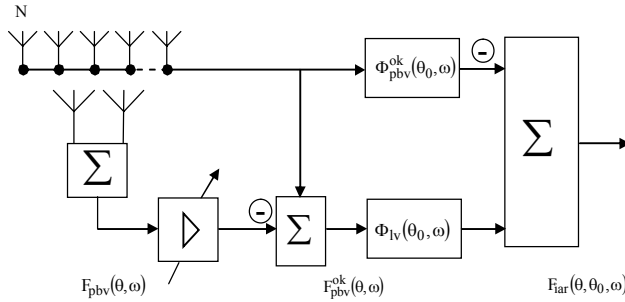


Рис. 2. Структурна схема каналу ІАР для РЛС

Відповідно до (5), (6) аналітичні вирази для ЧХ базових фільтрів запишемо наступним чином. Для $\Phi_{lv}(\theta_0, \omega)$ на основі виразу (2):

$$\Phi_{lv}(\theta_0, \omega) = \left[\frac{1 + \cos \theta_0}{2} \times \sin \left(\pi \frac{b \sin \theta_0}{\lambda} \right) \right] / \left[\left(\pi \frac{b \sin \theta_0}{\lambda} \right) \right] \times \left[\sum_{m=0}^{M-1} \sin^2 \left(\frac{m}{M-1} \pi \right) e^{-jmkd \sin \theta_0} \right]. \quad (7)$$

Для $\Phi_{pbv}^{ok}(\theta_0, \omega)$ на основі виразу (4):

$$\Phi_{pbv}^{ok}(\theta_0, \omega) = F_{lv}(\theta_0, \omega) - F_{pbv}(\theta_0, \omega) = \left[\frac{\cos[kl \sin \theta_0] - \cos(kl)}{\cos \theta_0 (1 - \cos kl)} \right] \times \left[\sum_{i=0}^1 e^{-jlkX \sin \theta_0} \right]. \quad (8)$$

На основі отриманих виразів (7), (8) синтезовано схеми фільтрів, що забезпечать умовний поворот фазового фронту ЕМХ з напрямку впливу перешкоди в положення нормалі для забезпечення умов протифазного віднімання сигналу перешкоди в каналах, які реалізують алгоритм. Структурна схема фільтра $\Phi_{lv}(\theta_0, \omega)$ наведена на рис. 3, де позначено:

$W^{lv}(\theta_0, \omega) = \left[\frac{1 + \cos \theta_0}{2} \times \sin \left(\pi \frac{b \sin \theta_0}{\lambda} \right) \right] / \left[\left(\pi \frac{b \sin \theta_0}{\lambda} \right) \right]$ – ваговий коефіцієнт, що характеризує коефіцієнт підсилення елемента в ЛВ на частоті ω ; ξ_m –

ваговий коефіцієнт, що характеризує амплітудний розподіл в ЛВ; $\Psi_m^{lv}(\theta_0, \omega) = e^{-jmkd \sin \theta_0}$ – фазовий розподіл, що відповідає напрямку дії перешкоди θ_0 .

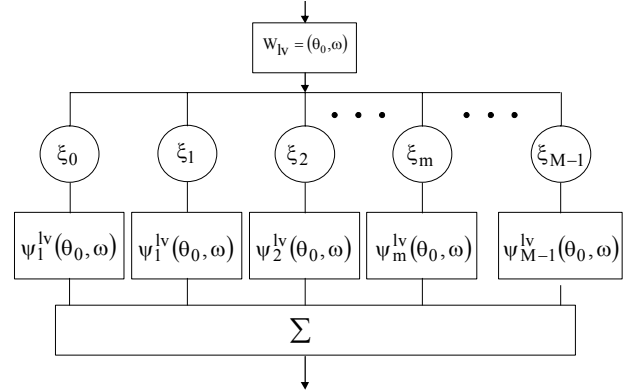


Рис. 3. Структурна схема фільтра $\Phi_{lv}(\theta_0, \omega)$

Структурна схема фільтра $\Phi_{pbv}(\theta_0, \omega)$ представлена на рис. 4, де позначено:

$W_{pbv}^{ok}(\theta_0, \omega) = (\cos(kl \sin \theta_0) - \cos kl) / (\cos \theta_0 (1 - \cos kl))$ – ваговий коефіцієнт, що характеризує коефіцієнт підсилення антени ПБВ з напрямку дії перешкоди θ_0 на частоті ω ; $\Psi_i^{pbv}(\theta_0, \omega) = e^{-jlkX \sin \theta_0}$ – фазовий розподіл, що відповідає напрямку дії перешкоди θ_0 .

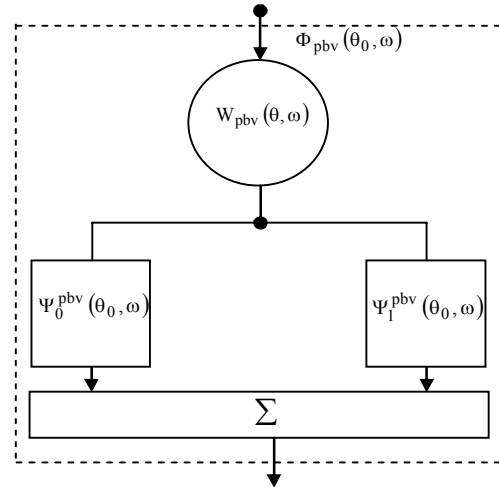


Рис. 4. Структурна схема фільтра $\Phi_{pbv}(\theta_0, \omega)$

Шляхом математичного моделювання отримано результуючі ДС ОК приймальної ЦАР РЛС з активною системою ПБВ F_{rez} та з реалізованим алгоритмом просторової обробки сигналів F_{iar} , що представлені на рис. 5.

Моделювання проводилось за таких умов:

- 1) кількість неоднорідностей, що формують амплітудний розподіл в ЛВ $M = 70$;
- 2) відстань між неоднорідностями у ЛВ $d = \lambda$;
- 3) розмір неоднорідностей в азимутальній площині $b = \lambda$;
- 4) амплітудний розподіл – типу \cos^2 ;

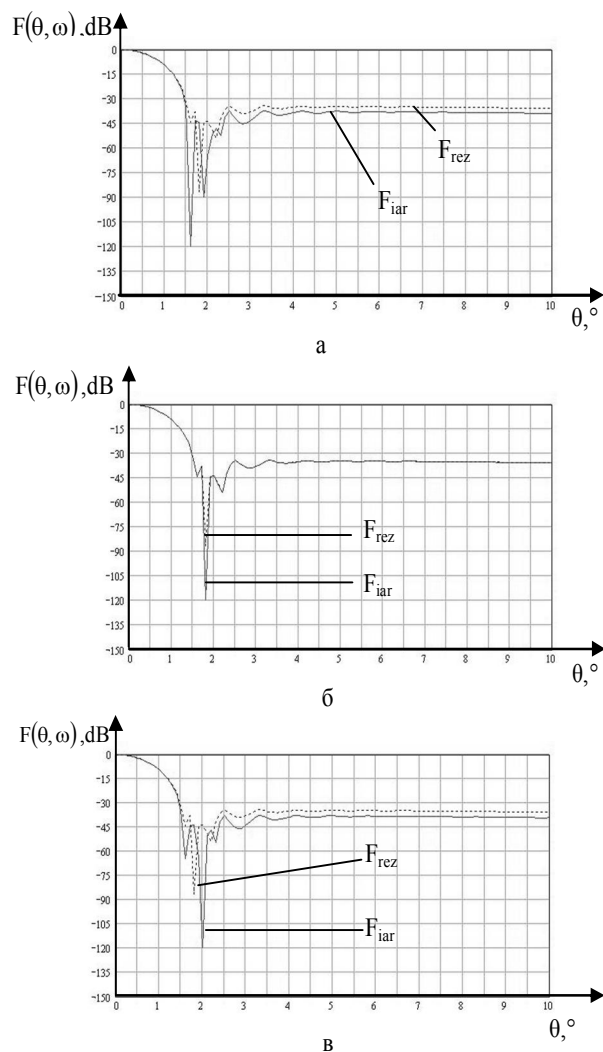


Рис. 5. Результуючі діаграми спрямованості:
а – $\theta_0 = 1,6^\circ$; б – $\theta_0 = 1,8^\circ$; в – $\theta_0 = 2,0^\circ$

5) відстань між вібраторами антени ПБВ $X = \lambda$;

6) довжина вібратора антени ПБВ $l = \lambda / 2$.

Вплив перешкод з напрямків $\theta_0 = 1,6; 1,8; 2,0^\circ$ обрано для демонстрації можливостей розробленого алгоритму. У випадку $\theta_0 = 1,8^\circ$ видно, що за рівних умов, коли сформований провал інваріантної антен-

ної решітки співпадає з провалом в ОК, схема обробки не вносить додаткових викривлень у форму ДС. У інших випадках спостерігається зменшення загального рівня БП на 5-6 dB, а в напрямку впливу перешкоди формується провал. Глибина сформованого провалу обмежується приведеним рівнем власних шумів АФС, приймального тракту та схеми обробки, що в представленій моделі не враховувалося.

ВИСНОВКИ

Таким чином, застосування розробленого інваріантного алгоритму просторової обробки сигналів дозволяє покращити перешкодозахищеність та прихованість роботи РЛС кругового огляду шляхом зменшення рівня бічних пелюсток ДС та формуванням провалів в напрямку дії перешкоди.

Список літератури

1. Василенко О.В. Основні світові тенденції розвитку озброєння та військової техніки для ведення війн у майбутньому / О.В. Василенко // Наука і оборона. – 2009. – № 4. – С. 18-23.
2. Кузнєцов О.Л. Вплив умов поширення активних маскувальних завад на завадозахищеність радіолокаційних станцій радіотехнічних військ / О.Л. Кузнєцов, В.А. Таршин // Системи управління, навігації та зв'язку. – К.: ЦНДІ НіУ, 2008. – Вип. 4 (16). – С. 67-69.
3. Чорнобородов М.П. Підвищення тактико-технічних характеристик РЛС 79К6 (80К6) "Пелікан". / М.П. Чорнобородов // Системи управління, навігації та зв'язку. – К.: ЦНДІ НіУ, 2008. – Вип. 1 (5). – С. 64-67.
4. Монзинго Р.Л., Миллер Т. У. Адаптивны антенные решетки: пер. с англ. / Р.Л. Монзинго, Т.У. Миллер. – М.: Радио и связь, 1986. – 466 с.
5. Уидроу Б. Адаптивная обработка сигналов / Б. Уидроу, С. Стирнз. – М.: Радио и связь, 1989. – 440 с.
6. Коваленко М.В. Синтез инвариантных антенных решеток / М.В. Коваленко // Вісник ЖІПІ. – 1999. – № 9. – С. 178-184.
7. Ширман Я.Д. Антенны / Я.Д. Ширман. – Х.: ВИРТА, 1976. – 407 с.

Надійшла до редколегії 3.02.2011

Рецензент: д-р техн. наук, проф. В.П. Манойлов, Житомирський військовий інститут ім. С. П. Корольова Національного авіаційного університету, Житомир.

АЛГОРИТМ ПРОСТРАНСТВЕННОЙ ОБРАБОТКИ СИГНАЛОВ ДЛЯ УЛУЧШЕНИЯ ПОМЕХОЗАЩИЩЕННОСТИ РЛС КРУГОВОГО ОБЗОРА

С.О. Соболєнко, Г.Д. Носова, С.І. Болобан

В статье предложено алгоритм пространственной обработки сигналов для РЛС кругового обзора с цифровой антенной решеткой и с дополнительным каналом антенны подавления боковых ответов, который обеспечивает улучшение помехозащищенности РЛС.

Ключевые слова: цифровая антенная решетка, обработка сигналов, инвариантный алгоритм.

THE ALGORITHM OF THE SPACE MACHINING OF SIGNALS WHICH IMPROVED THE NONINTERFERENCE OF THE ALL-ROUND LOOKING RADAR

S.O. Sobolenko, A.D. Nosova, S.I. Boloban

Here is offered algorithm of spatial signal processing for scanning radar with digital antenna array and with additional antenna channel for side response rejection. The algorithm provides the improvement of noise-immunity of the radar.

Keywords: digital antenna array, signal processing, invariant algorithm.