

УДК 621.316

Г.В. Кобцева, О.Ю. Єгорова

Українська інженерно-педагогічна академія

АНАЛІЗ ЕФЕКТИВНОСТІ ЗАСТОСУВАННЯ ДЛЯ СПОЖИВАЧІВ 0,4 КВ СТАТИЧНИХ КОМПЕНСАТОРІВ STATCOM

У статті проаналізовано результати застосування статичних компенсаторів в завданнях підвищення якості електроенергії в мережах низької напруги малопотужних і побутових споживачів, показана ефективність запропонованого рішення.

Ключові слова: статичний синхронний компенсатор, реактивна енергія, побутові об'єкти.

Вступ

Постановка проблеми Підвищення ефективності і економічності електроенергетики безпосередньо пов'язане з поліпшенням усього комплексу її характеристик.

Одна з основних тенденцій у виконанні сучасних електроенергетичних об'єктів – необхідність компактизації систем, а також підвищення щільності передаваної споживачам енергії. Найбільш ефективний і сучасний напрям в оптимізації роботи електроенергетичних систем – використання систем електропередачі із застосуванням пристроїв Flexible Alternative Current Transmission або FACTS (система статичної компенсації реактивної потужності).

Науково-технічний прогрес в області систем передачі електроенергії розвивається у напрямі підвищення їх керованості, стійкості і надійності при забезпеченні високої якості енергопостачання споживачів.

Найоптимальніше і комплексно вказані цілі можуть бути досягнуті шляхом застосування технології гнучких (керованих) ліній електропередачі змінного струму (FACTS), що містять сучасні багатофункціональні пристрої [1].

Сьогодні найбільші світові енергокомпанії (ABB, GE, Siemens та ін.) розвернули широкомасштабні роботи по практичному впровадженню технології FACTS для управління режимами енергосистем. У Україні технологія FACTS поки що не набула широкого поширення, але серйозні кроки в цьому напрямі вже робляться.

Статичні синхронні компенсатори (static synchronous compensator) STATCOM – один з найсучасніших і досконаліших пристроїв категорії FACTS. STATCOM є керованим статичним пристроєм, виконаним за схемою перетворювача напруги і підключеним в електричну мережу паралельно навантаженню (рис. 1).

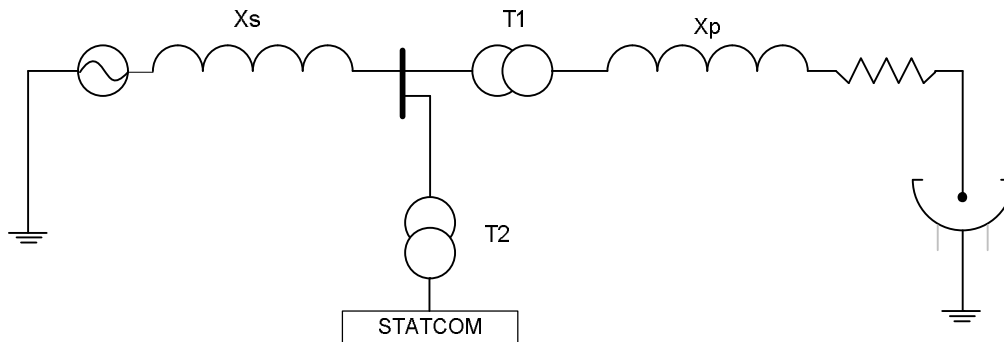


Рис. 1. Приклад мережі електропостачання з використанням компенсатора

Аналіз публікацій. Разом з істотними достоїнствами STATCOM, слід зазначити обмеженість генерації реактивної енергії. У теж час STATCOM є все ж додатковим регулюючим устаткуванням. Вищеперелічені пристрої мають свої достоїнства і недоліки і, як правило, є додатковим устаткуванням. **Мета роботи:** оцінити можливості розширення сфери застосування системи застосування STAT-COM.

Особливий інтерес представляє оцінка можливості застосування багатофункціонального штатного устаткування. Першим прикладом такого устатку-

вання можуть бути "компенсаційні випрямлячі" (як окреме устаткування, так і в парі з інвертором, встановленим на підстанціях постійного струму). Такі випрямлячі по відношенню живлячої мережі стають споживачами змінного струму [2]. Нижче буде розглянуто принципово нове технічне рішення в області створення сучасних керованих випрямлячів.

Для побутових мереж з напругою до 1кВ з несинусоїдальним випрямним навантаженням доцільно дослідження і розробки STATCOM виконувати на базі багаторівневих каскадних інверторів. У багаторівне-

вому каскадному інверторі, що розробляється, в кожній фазі сполучено послідовно три низьковольтні інвертори, які утворюють високовольтний інвертор, підключений до живлячої мережі (рис. 2). Кожен інвертор працює в режимі зонної ШИМ і виконує стабілізацію заданої напруги на своїй конденсаторній батареї. Використання такого типу перетворювачів в компенсаторах неактивної потужності STATCOM має ряд переваг:

- більший діапазон використання по напрузі, що складається з допустимої напруги окремих рівнів;

- мінімальні массогабаритні показники за рахунок виключення живлячого силового трансформатора;

- кращий гармонійний склад вихідної напруги із-за наближення його до синусоїдальної форми.

При штучній комутації струм випереджає по фазі напругу. Це означає, що споживається (генерується) реактивна потужність характеру місткості, яка по знаку протилежна до реактивної потужності індуктивного характеру.

В результаті живляча мережа розвантажується від перетікання реактивної потужності на усій протяжності лінії і трансформаторів від джерела живлення до місця споживання. При цьому, окрім економії активної електроенергії, відбувається розвантаження розподільних мереж, можливість збільшення їх пропускної спроможності. Найбільший ефект зниження втрат активної енергії може бути досягнутий при поєднанні генерації реактивної потужності і рішенні технологічних завдань. Позитивними особливостями компенсаційного випрямляча є:

- забезпечується виконання діючих російських і зарубіжних стандартів по електромагнітній сумісності з живлячою мережею;

- при усіх кутах управління відбувається генерація реактивної потужності характеру місткості;

- величина генерованої реактивної потужності змінюється плавно;

- можливе виключення 5, 7, 9 і інших вищих гармонік із струму, споживаного з живлячої мережі;

- компенсуюча здатність зростає при відмові від трансформатора, що погоджує;

- при паралельній роботі цих випрямлячів із споживачами реактивної потужності індуктивного характеру у вузлі навантаження живляча мережа розвантажується від перетікання реактивної потужності, а ефективність застосування компенсаційних випрямлячів виходить двократною (випрямляч розвантажує мережу від реактивної потужності Q_c плюс реактивна, що компенсується, потужності індуктивного характеру у вузлі навантаження).

Основний матеріал

Завдяки застосуванню STATCOM з'являється можливість не лише гнучко регулювати напругу

мережі, але і збільшувати пропускну потужність наявних мереж за рахунок оптимізації потоку потужності, а також поліпшити ряд інших показників. Додаткове поліпшення кривої напруги і інші позитивні чинники після впровадження STATCOM дозволяють швидко окупити це досить складне устаткування. Застосування сучасних досягнень в розробці алгоритмів векторного управління ШИМ перетворювачів забезпечує висока швидкодія і якість регулювання системи [3].

Спочатку подібні установки розроблялися для впровадження на підстанціях, що живлять відносно потужних (300 КВА і більш, 10.100 кВ) споживачів з низькими експлуатаційними характеристиками, а також для поліпшення показників розподільної електричної мережі. Проте це завдання актуальне не лише для великих споживачів, таких як плавильні і електролізні установки, тягові підстанції, але і побутових об'єктів, споживаючих значні об'єми електроенергії. При цьому доцільно встановлювати STATCOM паралельно групі споживачів (один житловий будинок або група, підкачуюча станція водопостачання або вузол тепlopостачання з декількома насосами і тому подібне).

Нижче наводяться результати застосування компенсаторів STATCOM на робочі струми 50.150 А в системах електропостачання 0,4 кВ.

Для аналізу можливостей компенсатори STATCOM DPD-3-100 [4] підключалися паралельно споживачам різного характеру:

- грузоподъемные установки (ліфти) з потужністю асинхронних двигунів лебідок 3,0.8,0 кВт, що працюють 8 година в добу без вихідних (група 1);

- насосні станції з 2 – 4 насосами, асинхронні двигуни яких мають потужність 4,0.12,0 кВт, що працюють цілодобово (група 2);

- офісні і побутові приміщення зі встановленою потужністю споживачів побутового характеру 15,0 – 20,0 кВт (група 3).

Аналізувалися свідчення лічильників активної і реактивної енергії спочатку при відключеному компенсаторі протягом 10 діб, а потім аналогічні при включеному компенсаторі [5]. При цьому умови функціонування споживачів не мінялися. Для групи 2 в останні п'ять днів компенсатор був відрегульований на режим перекомпенсації. Результати проілюстровані на рис. 3 (свідчення лічильників активної енергії) і рис. 4 (свідчення лічильників реактивної енергії) [5].

Отримані результати підтверджують заявлені характеристики компенсаторів.

Досить чітко спостерігається ефект підвищення коефіцієнта потужності для усіх споживачів, а також можливість роботи в режимі перекомпенсації – для споживача 1 за останніх 5 днів спостерігалось зниження показань лічильника реактивної енергії на 296 кВАр.

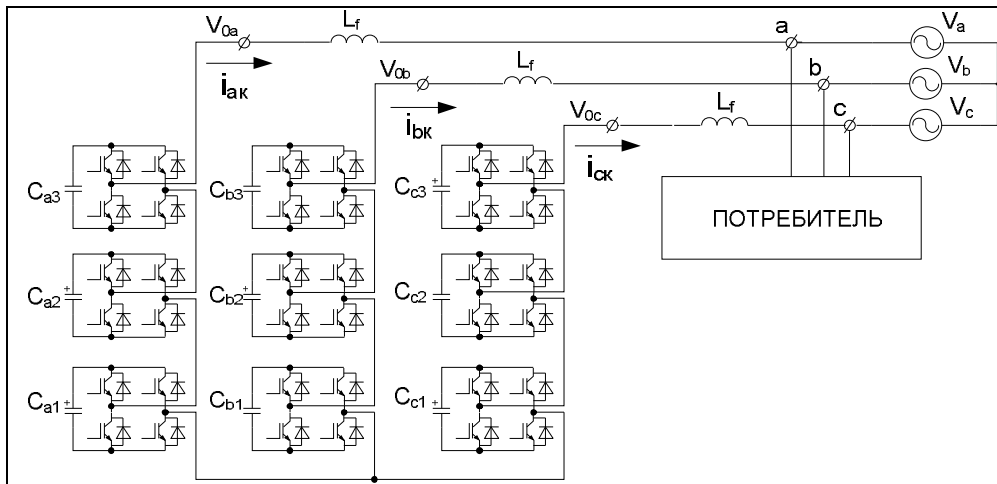


Рис. 2. Чотирьохрівневий компенсатор реактивної потужності і потужності спотворень

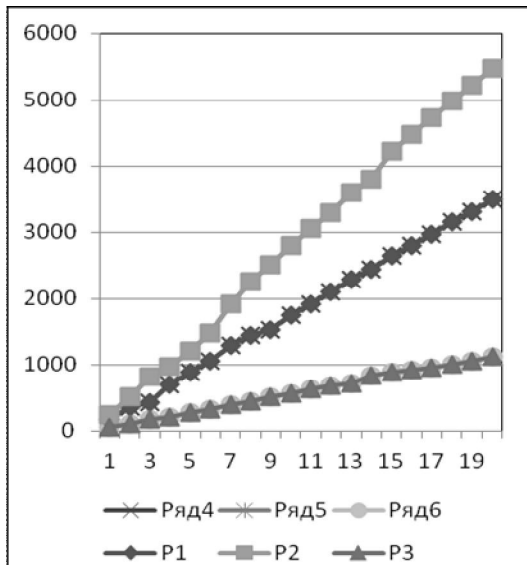


Рис. 3. Споживана активна потужність

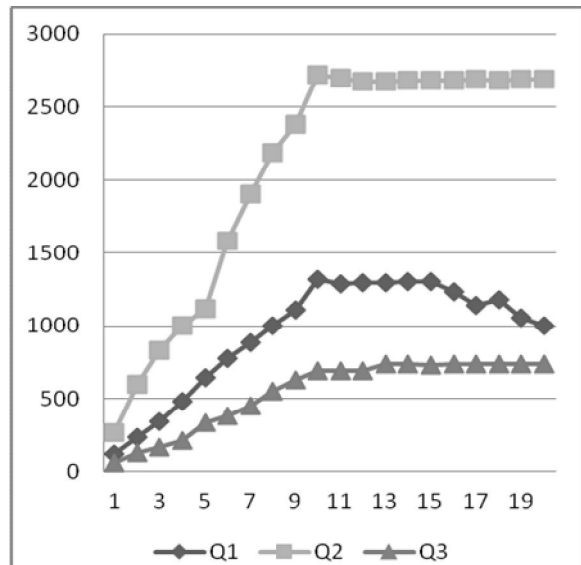


Рис. 4. Споживана реактивна потужність

Аналіз результатів дозволяє зробити наступні висновки.

1. Застосування компенсаторів реактивної енергії ефективно для усіх груп споживачів.
2. Спостерігається зниження споживаної повної потужності на 25-40% для споживачів з низьким коефіцієнтом потужності ($<0,8$).
3. Можливе отримання економічного ефекту при включенні відповідних умов в договір з енергозабезпечуючою організацією. В цьому випадку надається можливість подальшого підвищення ефективності за рахунок налаштування компенсатор на реактивну потужність, що максимально віддається.
4. Застосування подібних пристроїв найефективніше для споживачів з коефіцієнтом потужності, що змінюється в широких межах.

Список літератури

1. European Commission Directorate-General for Research Information and Communication Unit European Communities: «European Technology Platform Smart Grids, Vi-

sion and Strategy for Europe's Electricity Networks of the future», European Communities, 2006.

2. Зайцев А.И. Применение компенсационных преобразователей в целях энергосбережения / А.И. Зайцев, А.С. Плехов // «Электротехнические комплексы и системы управления» НГЖ. Воронеж: ВГТУ. – №4. – 2010. – С. 27-29.

3. Берх И.М. Система векторного регулирования статического компенсатора (СТАТКОМ) / И.М. Берх, М.И. Мазуров, А.В. Николаев // Известия НИИ постоянного тока. – № 59. – 2002.

4. ООО «Компания МАКСИМУМ» (электронный ресурс) / Авт. права ООО «Компания МАКСИМУМ» – Электрон. граф. и текстовые данные. – М., 2011. – <http://www.prosaver.ru/>

5. Щетинин В.Г. Применение статических компенсаторов STATCOM для бытовых потребителей / В.Г. Щетинин //Вестн. Самар. Гос. Техн. Ун-та. Сер. Технические науки. – № 2 (30). – 2011.– С. 258-260.

Надійшла до редколегії 27.02.2013

Рецензент: д-р техн. наук, проф. Г.І. Канюк, Українська інженерно-педагогічна академія, Харків.

**АНАЛИЗ ЭФФЕКТИВНОСТИ ПРИМЕНЕНИЯ ДЛЯ ПОТРЕБИТЕЛЕЙ
0,4 КВ СТАТИЧЕСКИХ КОМПЕНСАТОРОВ STATCOM**

А.В. Кобцева, О. Ю. Егорова

В статье рассмотрены результаты применения статических компенсаторов в заданиях повышения качества электроэнергии в сетях низкого напряжения мало мощных и бытовых потребителей, показана эффективность предлагаемого решения.

Ключевые слова: статический синхронный компенсатор, реактивная энергия, бытовые объекты.

**ANALYSIS OF APPLICATION EFFICIENCY FOR THE CONSUMERS OF 0,4 KV
STATCOM STATIC SCRAIES**

A.V. Kobtseva, O.Yu. Yegorova

In the article the considered results of application of static scraies in the tasks of increase to quality of electric power in the networks of low tension of low-powered and domestic consumers, shown efficiency of the offered solution.

Keywords: static synchronous scray, reactive energy, domestic objects.