

УДК 62-192:504.1(075)

С.А. Тузіков, А.Ф. Лазутський, С.О. Ковжого, Є.В. Карманний, А.В. Писарєв

Національний юридичний університет імені Ярослава Мудрого, Харків

ДЕЯКІ МЕТОДИ ОЦІНЮВАННЯ ІНДИВІДУАЛЬНОГО РИЗИКУ ПРИ ЗАГРОЗІ ТА СКОЄННІ ТЕРОРИСТИЧНОГО АКТУ

В даній статті розглянуті методи оцінювання індивідуального ризику при скоєнні терористичних актів на потенційно-небезпечних об'єктах, а саме вибухо-пожежонебезпечних, хімічно-небезпечних, радіаційно-небезпечних, що може призвести до виникнення аварій на цих об'єктах з тяжкими наслідками. Правильна оцінка допоможе розробити ефективні заходи щодо запобігання або мінімізації негативного впливу наслідків терористичних актів на людей і об'єкти.

Ключові слова: терористичний акт, потенційно-небезпечний об'єкт, аварія, ризик

Вступ

Постановка проблеми. Серед соціально-політичних небезпек в сучасних умовах особливу небезпеку несе таке явище соціально-політичного характеру, як тероризм - суспільно небезпечна діяльність, яка полягає у свідомому, цілеспрямованому застосуванні насильства шляхом захоплення заручників, підпалів, убивств, тортур, залякування населення та органів влади або вчинення інших посягань на життя чи здоров'я ні в чому не винних людей або погрози вчинення злочинних дій з метою досягнення злочинних цілей [1].

В сучасних умовах найбільш розповсюдженим є наступні види тероризму – політичний (акції, здійснювані підпільними групами проти державних органів і вищих посадовців), соціальний (ідеологічний), етнічний (до терору, як способу боротьби за державну незалежність або представлення широкої автономії, іноді вдаються представники етнічних меншин), національний, релігійний (тісно пов'язаний з етнічним тероризмом), індивідуальний (одинаки), кримінальний (має чисто економічні причини) та моральний (це «жарти» із злону, корисливою або легковажною метою по телефону) [2].

Найбільш поширеним в світі терористичним актом є мінування та підриг житлових будинків, транспортних засобів, промислових та інших споруд. Можливі місця установки вибухових пристроїв можуть бути наступні: підземні переходи (тунелі), вокзали, ринки, стадіони, дискотеки, магазини, кафе, транспортні засоби, об'єкти життєзабезпечення, учбові заклади, лікарні, поліклініки, дитячі установи, підвали і сходові клітки житлових будівель, контейнери для сміття, урни, опори мостів [3]. Мінування і підриг потенційно-небезпечних об'єктів (ПНО) вибухо-пожежонебезпечних (ВПНО), хімічно - небезпечних (ХНО), радіаційно-небезпечних (РНО) можуть призвести до виникнення аварій на цих об'єктах, результатами яких є пожежа, хімічне

та радіоактивне зараження місцевості, що призведе до тяжких наслідків.

Таким чином, наслідки терористичних актів – це можливі великі жертви населення, руйнації житлових будинків, будівель та споруд, значні матеріальні збитки і психологічний стрес населення та ін.

Виходячи з вищевикладеного виникає необхідність визначення кількісної міри оцінки наслідків реалізації терористичного акту.

Кількісною оцінкою шкоди, заподіяної небезпекою, є збиток. Але оцінка збитку не дає повної характеристики та не дає прийняти рішення для прийняття запобіжних мір. Тому іншою важливою характеристикою будь якої небезпеки є її ймовірність чи частота, з якою вона реалізується. Але і ймовірність не може повністю характеризувати наслідки реалізації небезпеки тому, що вона немає ознак збитків. Тому більш універсальною характеристикою небезпеки, яка узагальнює в собі як можливість шкоди від небезпеки, так і можливість її реалізації, є ризик [3].

Формування небезпечних і надзвичайних ситуацій - результат певної сукупності факторів ризику, породжуваних відповідними джерелами. Стосовно до проблеми безпеки життєдіяльності такою подією може бути погіршення здоров'я або смерть людини, аварія чи катастрофа технічної системи або пристрою, забруднення або руйнування екологічної системи, загибель групи людей або зростання смертності населення, матеріальний збиток від реалізувалися небезпек або збільшення витрат на безпеку.

Отже, застосування поняття ризик дозволяє переводити небезпеку в розряд вимірюваних категорій. Ризик, фактично, є міра небезпеки. Часто використовують поняття «ступінь ризику», яке, по суті, не відрізняється від поняття ризик, але лише підкреслює, що мова йде про вимірювану величину.

Аналіз останніх досліджень і публікацій. Аналіз робіт провідних авторів [5 – 14] показує, що в літературі зустрічається різне трактування терміна

«ризик», і в нього іноді вкладаються змісту, які відрізняються один від одного. Наведемо деякі з них:

- ризик - передбачувана подія, на випадок настання, якої проводиться страхування; ризик - позначення предмета страхування, страхового випадку, страхової суми; ризик - збірний термін для позначення небажаних або невизначених подій [5];

- ризик - міра можливих наслідків, які проявляються в певний момент у майбутньому [6];

- ризик - дія, яка спрямована на привабливу мету, досягнення якої пов'язане з елементами небезпеки, загрозою втрати, неуспіху [7];

- ризик - діяльність, яка пов'язана з подоланням невизначеності в ситуації неминучого вибору, в процесі якої є можливість кількісно і якісно оцінити ймовірність досягнення передбачуваного результату, невдачі і відхилення від мети [8];

- ризик - поєднання ймовірності події та її наслідків [9];

- ризик - ступінь ймовірності певної негативної події, яка може відбутися в певний час або за певних обставин на території об'єкта підвищеної небезпеки і/або за його межами [10];

- ризик - можливість виникнення та вірогідні масштаби наслідків негативного впливу протягом певного періоду часу [11];

- ризик - можливість наявності та вірогідний масштаб наслідків несприятливої події протягом визначеного періоду [12];

- ризик - кількісна міра небезпеки, що враховує ймовірність виникнення негативних наслідків від здійснення господарської діяльності та можливий розмір втрат від них [13];

ризик – це ймовірність заподіяння шкоди з урахуванням її тяжкості [14].

Ряд трактувань розкриває ризик як ймовірність виникнення нещасного випадку, небезпеки, аварії чи катастрофи за певних умов (стані) виробництва або навколишнього середовища людини. Наведені визначення підкреслюють як значення активної діяльності суб'єкта, так і об'єктивні властивості навколишнього середовища.

Постановка завдання. Незважаючи на настільки різне розуміння і застосування на практиці виникла потреба у визначенні категорії ризику в будь-якій області, вона при всіх її правових відтінках в процесі практичної реалізації незмінна у своєму правовому значенні як сукупність об'єктивних і суб'єктивних факторів, які об'єднують опис небезпеки збитковості, ймовірності та випадковості, а також всі необхідні і властиві даної категорії ознаки.

Виклад основного матеріалу

Загальним у всіх наведених уявленнях є те, що ризик включає невпевненість, чи відбудеться небажана подія і чи виникне несприятливий стан. Заува-

жимо, що відповідно з сучасними поглядами ризик зазвичай інтерпретується як ймовірнісна міра виникнення техногенних або природних явищ, які супроводжуються виникненням, формуванням і дією небезпек і нанесеного при цьому індивідуального, соціального, економічного, екологічного та інших видів збитку і шкоди. Всі названі (або подібні) інтерпретації терміна «ризик» використовуються в даний час при аналізі небезпек і управлінні безпекою (ризиком) практично всіх процесів.

Зупинимося на наступному визначенні ризику, яке, на наш погляд, найбільш повно відображає поняття «ризик» в нашому випадку, що розглядається [15].

Ризик - це очікувана частота або ймовірність виникнення небезпек певного класу, або ж розмір можливого збитку (втрат, шкоди) від небажаної події, або ж деяку комбінацію цих величин.

Кожна небажана подія може виникнути по відношенню до певної жертви - об'єкту ризику. Співвідношення об'єктів ризику і небажаних подій дозволяє розрізняти індивідуальний, технічний, екологічний, соціальний та економічний ризику. Кожен вид його обумовлює характерні джерела та фактори ризику. Об'єктом індивідуального ризику є - людина, джерелом - умови його життєдіяльності, а небажаними наслідками - його захворювання, травма, інвалідність і смерть. Він обумовлений ймовірністю реалізації потенційних небезпек при виникненні небезпечних ситуацій і його можна визначити по числу факторів ризику, які реалізувалися:

$$R_{ind} = n(t)/N(f), \quad (1)$$

де R_{ind} – індивідуальний ризик; $n(t)$ – кількість постраждалих (загиблих) в одиницю часу t від фактора ризику f ; $N(f)$ – кількість людей, які піддаються відповідному фактору ризику f в одиницю часу t .

Індивідуальний ризик може бути добровільним, якщо він обумовлений діяльністю людини на добровільній основі, і вимушеним, якщо людина піддається ризику у складі частини суспільства (наприклад, проживання в екологічно несприятливих регіонах, поблизу джерел підвищеної небезпеки, при веденні бойових дій та скоєнні терористичного акту).

До джерел і найбільш поширеним факторам індивідуального ризику смерті відносяться:

- внутрішнє середовище організму людини - спадково-генетичні, психосоматичні захворювання, старіння;

- віктимність - сукупність особистісних якостей людини як жертви потенційних небезпек;

- звички - куріння, вживання алкоголю, наркотиків, ірраціональне харчування;

- соціальна екологія - неякісні повітря, вода, продукти харчування; вірусні інфекції, побутові травми, пожежі і т.д.;

- професійна діяльність - небезпечні та шкідливі виробничі фактори;

- транспортні сполучення - аварії та катастрофи транспортних засобів, їх зіткнення з людиною;
- непрофесійна діяльність - небезпеки, зумовлені аматорським спортом, туризмом, іншими захопленнями;
- соціальне середовище - збройний конфлікт, терористичний акт, злочин, суїцид, вбивство;
- навколишнє природне середовище - землетрус, виверження вулкана, повінь, зсуви, ураган та інші стихійні лиха.

Аналіз проведених терористичних актів показує, що ступінь індивідуального ризику пов'язана із застосуванням звичайних засобів ураження, і визначається:

- вражаючими факторами при аварії на ВПНО - від виду боєприпасу і його потужності в тротиловому еквіваленті, радіусу розльоту уламків боєприпасу, радіусу і сили впливу повітряної ударної хвилі і т.д.;
- кількістю викидів небезпечних хімічних речовин при аварії на ХНО, їх фізико-хімічними та токсичними властивостями та т.ін.;
- кількістю викидів небезпечних радіоактивних речовин при аварії на РНО, їх характеристиками;
- відстанню безпечного перебування людини від місця вибуху або вибухового пристрою (приклад наведені у табл. 1) [3];
- архітектурно-планувальними особливостями забудови і транспортними комунікаціями;
- метеорологічними умовами та характеристиками навколишнього середовища: особливостями рельєфу, характерною рослинністю, близькістю річок і водозабірних споруд, гідрографічними умовами і т.д.;
- самим фактором наявності навколишнього населення.

Таблиця 1

Радіус безпеки у разі виявлення підозрілого предмету або вибухового пристрою

Граната РГД-5	не менше 50 м
Граната Ф-1	не менше 200 м
Тротилова шашка масою 200 гр.	45 м
Тротилова шашка масою 400 гр.	55 м
Міна МОН-50	85 м
Портфель (кейс)	230 м
Дорожній чемодан	350 м
Автомобіль типу «Жигулі»	460 м
Автомобіль типу «Волга»	580 м
Мікроавтобус	920 м
Вантажна машина	1240 м

Для кількісної оцінки наслідків терористичного акту (і аварії, яка при цьому виникла) потрібно створювати математичну модель, за допомогою якої можна оцінити різні стратегії ризику. Модель повинна відображати найважливіші риси явища, тобто в ній повинні бути враховані всі суттєві чинники, від яких найбільшою мірою залежить функціонування систе-

ми. Разом з тим вона повинна бути по можливості простою і зрозумілою користувачеві, цілеспрямованою, надійною, зручною в управлінні та обігу, достатньо повною, адекватною, що дозволяє легко переходити до інших модифікацій і оновленню даних.

При побудові математичної моделі може бути використаний математичний апарат різної складності - алгебраїчні і диференціальні рівняння, як звичайні, так і з приватними похідними. У найбільш важких випадках, якщо функціонування системи залежить від великої кількості випадкових факторів, які складно поєднуються між собою, може застосовуватися метод статистичного моделювання. Вихідними параметрами функціонування математичної моделі ризику визначається математичне очікування кількості уражених жителів, які постійно проживають в районі, що піддається небезпеці. Аналізуючи роботи [16 – 20] розглянемо деякі методи практичного оцінювання індивідуального ризику при аваріях на ВПНО, ХНО і РНО, які виникли у разі скоєння терористичного акту.

Загальний метод оцінювання індивідуального ризику. В даному випадку під індивідуальним ризиком розуміють ймовірність загибелі людини протягом року від певних причин (або їх сукупності) у певній точці простору. Результати аналізу індивідуального ризику відображаються на карті (ситуаційному плані) підприємства (території можливої НС) та прилеглих районів у вигляді замкнених ліній рівних значень (рис. 1) [15].

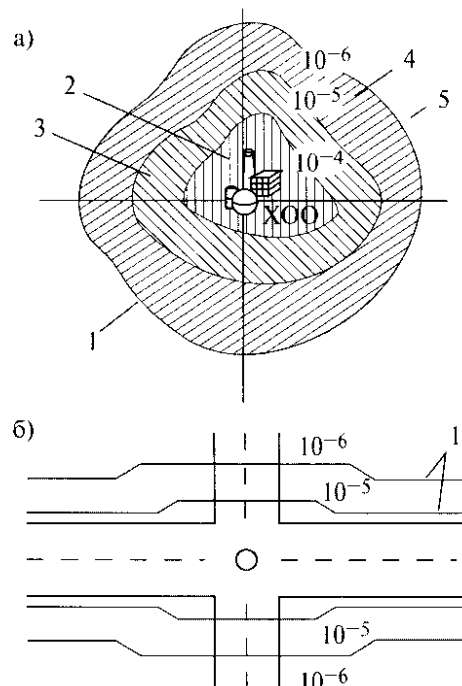


Рис. 1. Побудова зон індивідуального ризику для небезпечного підприємства (а) і транспортної магістралі (б), за якою здійснюється перевезення небезпечних вантажів: 1 - ізолінії рівного ризику; 2, 3, 4, 5 - зона відповідно надзвичайно високого, високого, прийняттого і низького ризику

Побудова ліній рівного значення індивідуального ризику (ізоліній) R_{ind} здійснюється за формулою:

$$R_{ind}(x, y) = \sum_{i \in M} \sum_{j \in N} P[K(x, y)] \cdot F(L_i), \quad (2)$$

де $P[K(x, y)]$ – ймовірність впливу на людину в точці з координатами (x, y) K -го уражаючого фактора з інтенсивністю, відповідної загибелі (ураження) людини за умови реалізації L_i -ої події (аварії, катастрофи, стихійного чи іншого лиха); $F(L_i)$ – частота виникнення L_i -ої події в рік; M – множина індексів, яке відповідає розглянутим подіям (аварій, катастроф, стихійного чи іншого лиха); N – множина індексів, що відповідають переліку усіх уражаючих факторів, що виникають при розглянутих подіях.

Метод оцінювання індивідуального ризику від аварій на ВПНО. Після виявлення на кожному ВПНО всіх видів аварій, специфіки їх виникнення і розвитку, розрахунку полів потенційної небезпеки цих аварій і визначення ймовірності реалізації їх негативного потенціалу H_i , оцінка індивідуального ризику може проводитися за формулою:

$$R_{ind \text{ ВПНО}} = \sum_{x, y} R_{ind}(x, y) \cdot N(x, y) / \sum_{x, y} N(x, y), \quad (3)$$

де $N(x, y)$ – чисельність людей на майданчику з координатами (x, y) ; $R_{ind}(x, y)$ – індивідуальний ризик в точці з координатами (x, y) ,

$$R_{ind}(x, y) = \frac{1}{N} \sum_i P(A_i) \sum_j P[M_{ij}(x, y)] \times P_j(x, y) \cdot \psi(x, y) \cdot \Delta x \Delta y, \quad (4)$$

де: $P(A_i)$ – ймовірність аварії за сценарієм i (в якості сценаріїв аварії можуть розглядатися: пожежа, вогненна куля, вибух, порушення герметичності замкнених об'єктів за рахунок вибуху тощо); $P[M_{ij}(x, y)]$ – ймовірність реалізації механізму впливу j в точці (x, y) для сценарію аварії (в якості механізму впливу можуть розглядатися: теплові ураження людей, поразки ударною хвилею, поразка уламками тощо); $P_j(x, y)$ – ймовірність летального результату в точці (x, y) при реалізації механізму впливу j ; $\Delta x \Delta y$ – розміри майданчику в околиці точки з координатами; $\psi(x, y)$ – щільність розміщення людей на майданчику в околицях точки з координатами (x, y) ; N – чисельність мешканців у населеному пункті [17].

Індивідуальний ризик в цілому по області, в межах якої можливе ураження людей, визначається як

$$R_{ind}(x, y) = \frac{1}{N} \int P(A_i) \int P[M_{ij}(x, y)] \times P_j(x, y) \cdot \psi(x, y) dx dy. \quad (5)$$

Метод оцінювання індивідуального ризику від аварій на ХНО. По відомій токсодозі сильнодіючих отруйних речовин (СДОР) $D_{СДОР}$ в точці з координатами (x, y) ; математичне очікування втрат серед населення $M(N)$ (середньозважена за ймовірністю величина втрат) визначається за формулою:

$$M(N) = \int_{S_M} \int P[D_{СДОР}(x, y)] \cdot \psi(x, y) dx dy, \quad (6)$$

де S_M – область інтегрування; $\psi(x, y)$ – щільність розміщення людей на площадці в околицях точки з координатами (x, y) ; $P[D_{СДОР}(x, y)]$ – ймовірність ураження людей від величини токсодози в точці міста з координатами (x, y) визначається з загального параметричного закону ураження людей; $D_{СДОР}(x, y)$ – токсодоза, яка зумовлена при змінній в часі концентрації СДОР для точки з координатами (x, y) .

Параметричний закон ураження людей сильнодіючими отруйними речовинами визначається як [16]:

$$P_j[D_{СДОР}(x, y)] = \sum_{i=1}^n P_{bi}[D_{СДОР}(x, y)] \cdot P(c_j / b_i), \quad (7)$$

де $P_j[D_{СДОР}(x, y)]$ – ймовірність отримання j -го ступеня ураження людей від впливу вражаючого фактора $D_{СДОР}(x, y)$; $P_{bi}[D_{СДОР}(x, y)]$ – ймовірність настання i -ої ступені пошкодження споруди при заданому значенні вражаючого фактора (закон руйнування); $P(c_j / b_i)$ – ймовірність отримання людьми j -го ступеня ураження за умови, що наступила i -а ступінь пошкодження будівлі; c – подія, яка пов'язана із загальними, безповоротними та санітарними втратами; b – гіпотеза, яка характеризує ступінь пошкодження будівлі; n – число ступенів пошкодження будівлі. В свою чергу токсодозу можна визначити як

$$D_{СДОР}(x, y) = \int_{t_n}^{t_k} C_{СДОР}(x, y, t) dt, \quad (8)$$

де $t_n \dots t_k$ – інтервал часу; $C_{СДОР}(x, y, t)$ – концентрація хімічно небезпечної речовини в атмосфері для точки з координатами (x, y) в заданий момент часу t , визначається за методикою [18].

За формулою (6) математичне очікування втрат визначається для випадку, коли вихідні дані відомі. При завчасному визначенні математичного очікування втрат необхідно враховувати мінливість напрямку θ і швидкості вітру V протягом року. Тоді втрати можуть бути визначені за формулою:

$$M(N) = \iint_{S_M} \int_0^{V_{max}} \int_{V_{min}}^{2\pi} f(\theta, V) \times P[D_{СДОР}(x, y)] \cdot \psi(x, y) dV d\theta dx dy, \quad (9)$$

де $f(\theta, V)$ – функція щільності розподілу напрямку θ і швидкості вітру V ; V_{max} і V_{min} – мінімально і максимально можливі значення швидкості вітру.

Враховуючи вираз (9), оцінка індивідуального ризику на ХНО може проводитися за формулою:

$$R_{ind \text{ ХНО}} = \frac{P(A)}{N} \int_{S_r} \int_0^{2\pi} \int_{V_{min}}^{V_{max}} f(\theta, V) \times P[D_{СДОР}(x, y)] \cdot \psi(x, y) dV d\theta dx dy, \quad (10)$$

де $P(A)$ – ймовірність аварії на протязі року; N – чисельність населення.

Метод оцінювання індивідуального ризику від аварій на РНО. Індивідуальний ризик ураження людей в заданій точці розглянутої території при аваріях на РНО за рік визначається з урахуванням різної швидкості і повторюваності вітру за напрямками як

$$R_{\text{indPHO}} = P(A) \int_0^{2\pi} \int_{V_{\min}}^{V_{\max}} f(\theta, V) \times \times P[D_{\text{pз}}(x, y)] \cdot \psi(x, y) dV d\theta, \quad (11)$$

де $P(A)$ – ймовірність аварії протягом року; $f(\theta, V)$ – функція щільності розподілу напрямку θ і швидкості вітру V ; $P[D_{\text{pз}}(x, y)]$ – ймовірність ураження людей від величини дози радіоактивного зараження в точці з координатами (x, y) визначається, аналогічно (7), із параметричного закону ураження людей; $\psi(x, y)$ – щільність розміщення незахищеного населення в межах елементарної площадки міста з координатами (x, y) ; $D_{\text{pз}}(x, y)$ – доза радіоактивного зараження при змінному в часі рівні радіації для точки з координатами (x, y) , визначається за методикою [18]

$$D_{\text{pз}}(x, y) = \int_{t_{\text{п}}}^{t_{\text{к}}} C(x, y, t) dt, \quad (12)$$

де $C(x, y, t)$ – залежність, що враховує зміну потужності дози радіоактивного випромінювання в точці з координатами (x, y) ; $t_{\text{п}}$ – час початку опромінення в точці з координатами (x, y) ; $t_{\text{к}}$ – час кінця опромінення в точці з координатами (x, y) , або за методикою [20]

$$D(x, y) = \frac{P_{\text{ср}}(x, y) \cdot t_{\text{зн}}(x, y)}{K_{\text{посл}}}, \quad (13)$$

де $t_{\text{зн}}(x, y)$ – час знаходження людини в радіоактивній зоні в точці з координатами (x, y) ; $K_{\text{посл}}$ – коефіцієнт ослаблення рівня радіації захисною спорудою; $P_{\text{ср}}(x, y)$ – середня потужність дози опромінення в точці з координатами (x, y)

$$P_{\text{ср}}(x, y) = (P_{\text{п}}(x, y) + P_{\text{к}}(x, y))/2, \quad (14)$$

де $P_{\text{п}}(x, y)$, $P_{\text{к}}(x, y)$ – потужності дози опромінення на момент початку і кінця опромінення в точці з координатами (x, y) відповідно.

Індивідуальний ризик ураження людей в місті при аварії на поруч розташованому РНО може бути визначений за формулою:

$$R_{\text{indPHO}} = \frac{P(A)}{N} \int_{S_{\text{м}}} \int_0^{2\pi} \int_{V_{\min}}^{V_{\max}} f(\theta, V) \times \times P[D_{\text{pз}}(x, y)] \cdot \psi(x, y) dV d\theta dx dy, \quad (15)$$

де $S_{\text{м}}$ – площа міста; N – чисельність населення.

Висновки

Таким чином, в даній статті розглянуті деякі аналітичні методи оцінки індивідуального ризику.

Для оцінки ризику, поряд з аналітичними методами, можливо, використовувати метод Монте-Карло – метод статистичного моделювання. Але ці

методи також можна використовувати й для оцінки інших видів ризику.

Список літератури

1. Закон України "Про боротьбу з тероризмом" // <http://zakon4.rada.gov.ua/laws/show/638-15>.
2. Малько О.Д. Основні прояви та загрози тероризму в сучасних умовах / О.Д. Малько, А.Ф. Лазутський, А.М. Полежаєв // *Безпека життєдіяльності*. – 2008. – № 7-8. – С. 43-46.
3. Шулешко Є.П. Тероризм – загроза суспільству, захист населення від актів терору / Є.П. Шулешко, І.Д. Вридник. – Х., 2008. – 51 с.
4. Ковжого С.О. Безпека життєдіяльності: навч. посіб. / С.О. Ковжого, О.Д. Малько, А.М. Полежаєв. – Х.: Право, 2012. – 340 с.
5. Абрамов В.Ю. Страховий ризик: поняття і оцінка: правові аспекти / В.Ю. Абрамов. – М.: Анкит, 2006. – 128 с.
6. Гранатуров В.М., *Экономический риск. Сущность, методы измерения, пути снижения* / В.М. Гранатуров. – М.: Дело и сервис, 2010. – 208 с.
7. Мецьяков Б.Г. *Большой психологический словарь* / Б.Г. Мецьяков, В.П. Зинченко. – М.: Прайм-Еврознак, 2003. – 640 с.
8. Шапкин А.С. *Теория риска и моделирование рисков ситуаций. Учебник* / А.С. Шапкин, В.А. Шапкин. – М.: «Дашков и К°», 2005. – 880 с.
9. Малкин В.С. *Надежность технических систем и техногенный риск* / В.С. Малкин. – Ростов н/Д: Феникс, 2010. – 432 с.
10. Закон України від 18.01.2001 р. № 2245-III «Про об'єкти підвищеної небезпеки».
11. Закон України від 01.12.2005 р. № 3164-IV «Про стандарти, технічні регламенти та процедури оцінки відповідності».
12. Закон України від 19.01.2006 р. № 3369-IV «Про внесення змін до Закону України від 30.06.1993 р. № 3348-XII «Про карантин рослин»».
13. Закон України від 05.04.2007 р. № 877- V «Про основні засади державного нагляду (контролю) у сфері господарської діяльності».
14. ДСТУ 2293-99. *Охорона праці. Терміни та визначення основних понять. Введений в дію наказом Державного комітету України по стандартизації, метрології та сертифікації від 26.03.1999 р. № 164. Чинний від 2000-01-01.*
15. *Надежность технических систем и техногенный риск* / В.А. Акимов, В.Л. Ланин, В.М. Попов, В.А. Пучков и др. – М.: ЗАО ФИД «Деловой экспресс», 2002. – 368 с.
16. *Комплексная оценка риска от чрезвычайных ситуаций природного и техногенного характера // Безопасность жизнедеятельности* / М.А. Шахраманьян, В.И. Ларионов, Г.М. Нигметов и др. – М., 2001. – № 12. – С. 8-14.
17. *Методика оценки комплексного индивидуального риска ЧС природного и техногенного характера* / М.А. Шахраманьян и др. – М.: ВНИИ ГО ЧС, 2002. – 34 с.
18. *Методика оценки последствий химических аварий (Методика токсис), вторая редакция*. – М., 1998. – 76 с.
19. *Методика прогнозирования радиационной обстановки в случае аварии или разрушения АЭС*. – М.: НИИ «Атомэнергопроект», 1991. – 98 с.
20. *Защита объектов народного хозяйства от оружия массового поражения: Справочник* / Под ред. Г.П. Демиденко. – К.: Вища шк., 1987. – 256 с.

Надійшла до редколегії 24.02.2015

Рецензент: д-р військ. наук, проф. Г.А. Дробаха, Харківський університет Повітряних Сил ім. І. Кожедуба, Харків.

**НЕКОТОРЫЕ МЕТОДЫ ОЦЕНИВАНИЯ ИНДИВИДУАЛЬНОГО РИСКА
ПРИ УГРОЗЕ И СОВЕРШЕНИИ ТЕРРОРИСТИЧЕСКОГО АКТА**

С.А. Тузиков, А.Ф. Лазутский, С.О. Ковжого, Е.В. Карманний, А.В. Писарев

В данной статье рассмотрены методы оценивания индивидуального риска при совершении террористических актов на потенциально-опасных объектах, а именно взрыво-пожароопасных, химически-опасных, радиационно-опасных, что может привести к возникновению аварий на этих объектах с тяжелыми последствиями. Правильная оценка поможет разработать эффективные мероприятия во избежание или минимизации отрицательного влияния последствий террористических актов на людей и объекты.

Ключевые слова: террористический акт, потенциально-опасный объект, авария, риск.

**METHODS OF LOSS OF PEOPLE DURING COMBINED TREATMENT
OF SHOCK WAVES AND IONIZING RADIATION DURING FILLING ASYLUM TO CIVIL PROTECTION**

S.A. Tuzikov, A.F. Lazutsky, S.O. Kovzhoga, E.V. Karnannyi, A.V. Pisarev

This article describes Evaluation methods of individual risk in the commission terrorist attacks on some potentially hazardous objects, namely the explosion-fire risk, hazardous chemical, radiatively dangerous that can lead to accidents at these objects with dire consequences. Correct assessment will help develop Effectiveness measures to avoid or minimize the negative impact of the consequences of the terrorist attacks on people and objects.

Keywords: terrorist attack, potentially dangerous object, accident, risk.