

### УСЛОВИЯ ПОВЫШЕНИЯ КАЧЕСТВА ИЗДЕЛИЙ С УЧЕТОМ УМЕНЬШЕНИЯ ТЕПЛОВОЙ НАПРЯЖЕННОСТИ ПРИ АБРАЗИВНОЙ И ЛЕЗВИЙНОЙ ОБРАБОТКЕ

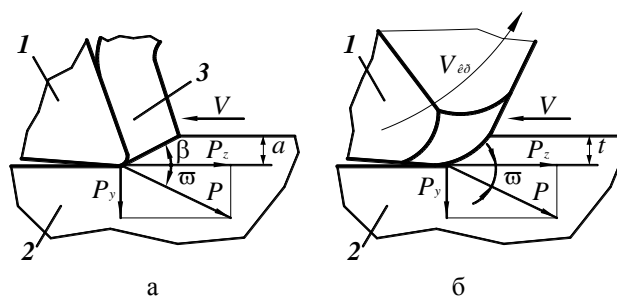
При изготовлении зубчатых колес на предварительных и окончательных операциях получения венца к качеству и точности обрабатываемых поверхностей предъявляются высокие требования. В особой мере это относится к операциям зубошлифования, на которых окончательно формируются параметры качества изделия. Поэтому решение задачи обеспечения высокого качества обработки зубчатых колес имеет большое научное и практическое значение. Необходимо отметить, что вопросам технологического обеспечения качества обработки при зубошлифовании в научно-технической литературе уделено значительное внимание. В работах проф. Якимова А. В. [1, 2] разработана теория теплофизики зубошлифования, в частности, с применением прерывистых кругов, обеспечивающих снижение температуры шлифования – основного источника образования прижогов и других температурных дефектов на обрабатываемых поверхностях. Вместе с тем, проблема качества обработки при зубошлифовании в полном объеме не решена. Отсутствуют относительно простые аналитические зависимости для определения температуры при механической обработке [3], позволяющие с единых позиций оценить температуру при абразивной и лезвийной обработках и обосновать условия ее уменьшения, что важно для операций зубошлифования и зубонарезания.

Цель работы – определение условий уменьшения тепловой напряженности механической обработки зубчатых колес и повышения качества обрабатываемых поверхностей.

Первоначально установим среднюю температуру резания  $\theta$  лезвийным инструментом из условия равенства количества тепла  $W = c m \theta$ , образующегося при резании, и работы резания  $A = P_z \cdot L$  (рис. 1, а):

$$\theta = \frac{P_z L}{c m} = \frac{\sigma}{c \rho} \quad (1)$$

где  $P_z = \sigma \cdot S_{\text{срез}}$  – тангенциальная составляющая силы резания, Н;  $\sigma$  – условное напряжение резания, Н/м<sup>2</sup>;  $S_{\text{срез}}$  – площадь поперечного сечения среза, м<sup>2</sup>;  $L$  – длина резания, м;  $c$  – удельная теплоемкость материала, Дж/(кг·К);  $m = \rho \vartheta = \rho \cdot S_{\text{срез}} \cdot L$  – масса снятого материала, кг;  $\rho$  – плотность материала, кг/м<sup>3</sup>;  $\vartheta$  – объем снятого материала, м<sup>3</sup>.



**Рис. 1.** Расчетные схемы процесса резания лезвийным инструментом (а) и процесса шлифования (б): 1 – инструмент; 2 – обрабатываемый материал; 3 – стружка.

Параметр  $\sigma$  при точении выражается зависимостью [4]:

$$\sigma = 2 \cdot \sigma_{сжс} \cdot \operatorname{tg}(\psi - \gamma) = 2 \cdot \sigma_{сжс} \cdot \operatorname{tg}\omega, \quad (2)$$

где  $\sigma_{сжс}$  – предел прочности при сжатии обрабатываемого материала, Н/м<sup>2</sup>;  $\psi$  – условный угол трения на передней поверхности резца ( $\operatorname{tg}\psi = f$  – коэффициент трения);  $\gamma$  – положительный передний угол резца;  $\omega = (\psi - \gamma)$  – угол действия (рис. 1,а).

Подставляя зависимость (2) в (1), получим

$$\theta = \frac{2\sigma_{сжс} \operatorname{tg}(\psi - \gamma)}{c \cdot \rho} = \frac{2\sigma_{сжс} \operatorname{tg}\omega}{c \cdot \rho}. \quad (3)$$

Согласно зависимости (3), уменьшить температуру резания  $\theta$  можно уменьшением  $\omega = (\psi - \gamma)$ . Очевидно, чем больше  $\psi$ , тем больше должен быть положительный передний угол резца  $\gamma$ . В случае шлифования угол  $\gamma$  принимает отрицательные значения, и зависимость (3) преобразуется:

$$\theta = \frac{2\sigma_{сжс} \operatorname{tg}(\psi + \gamma)}{c \cdot \rho} = \frac{2\sigma_{сжс} \operatorname{tg}\omega}{c \cdot \rho}. \quad (4)$$

В данном случае угол действия  $\omega = (\psi + \gamma)$  больше, чем при резании лезвийным инструментом (см. рис. 1, а). Исходя из зависимости (4), уменьшить температуру резания  $\theta$  можно однозначно уменьшением углов  $\psi$  и  $\gamma \rightarrow 0$ , т. е. уменьшением угла действия  $\omega = (\psi + \gamma)$ . Очевидно, при шлифовании условное напряжение резания  $\sigma$  и температура резания  $\theta$  всегда больше, чем при точении. Этому также способствует присутствие при шлифовании трения связки круга с обрабатываемым материалом, которое не учтено в зависимости (4), но которое по интенсивности может превышать силовую напряженность процесса резания абразивными зернами круга, определяемую зависимостью (4). Поэтому уменьшить параметры  $\sigma$  и  $\theta$  при шлифовании можно за счет поддержания высокой режущей способности круга.

Зависимость (1) получена на основе рассмотрения процесса резания лезвийным инструментом. Получим аналогичную зависимость для определения температуры резания на основе рассмотрения процесса шлифования (рис. 1, б). Работу резания при шлифовании представим в виде  $A = N \cdot \tau$ , где  $N = P_z V_{кр}$  – мощность шлифования, Вт;  $\tau$  – время обработки, с;  $V_{кр}$  – скорость круга, м/с;  $P_z = \sigma S_{мгн}$ ;  $S_{мгн} = Q/V_{кр}$  – мгновенная суммарная площадь поперечного сечения среза всеми одновременно работающими зернами шлифовального круга, м<sup>2</sup>;  $Q$  – производительность обработки, м<sup>3</sup>/с. С учетом того, что  $Q \tau = \vartheta$  (где  $\vartheta$  – объем материала, снимаемого при шлифовании за время  $\tau$ ), работа резания  $A$  выразится зависимостью

$$A = \sigma \vartheta. \quad (5)$$

В данном случае параметр  $\sigma$  по физической сущности определяет удельную работу резания, равную отношению работы резания  $A$  к объему материала, снимаемого при шлифовании  $\vartheta$ . Размерность  $\sigma$  – Дж/м<sup>3</sup>. С учетом того, что Дж = Н·м, после преобразования размерность  $\sigma$  становится равной Н/м<sup>2</sup>, т. е. равной размерности условного напряжения резания или энергоемкости обработки. Количество тепла, выделяющегося при шлифовании, с учетом  $m = \rho \vartheta$  определяется по известной формуле

$$W = c m \theta = c \rho \vartheta \theta. \quad (6)$$

Как известно, работа резания  $A$  при шлифовании фактически полностью переходит в тепло количеством  $W$ . Поэтому, сравнивая зависимости (5) и (6), приходим к зависимости (1). Следовательно, независимо от вида обработки температура резания описывается одной и той же аналитической зависимостью.

Необходимо отметить, что при получении зависимостей (1) и (5) не учтен теплоотвод из зоны резания (шлифования) в поверхностный слой обрабатываемой детали. Поэтому уточним полученное решение применительно к процессу шлифования. Для этого количество тепла, образующегося в процессе шлифования, рассмотрим в виде двух составляющих, обусловленных отводом тепла из зоны резания в поверхностный слой обрабатываемой детали ( $W_1$ ) и нагреванием стружек ( $W_2$ ):

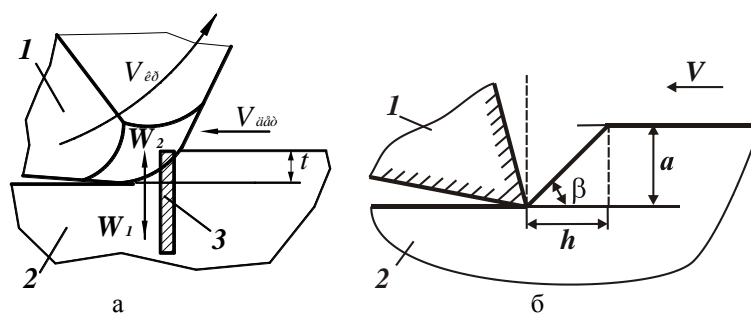
$$W = W_1 + W_2. \quad (7)$$

Рассмотрим процесс плоского шлифования периферией круга. В расчетной схеме (рис. 2,а) снимаемый припуск представим в виде пакета бесконечно тонких прямолинейных адиабатических стержней, которые в процессе шлифования перерезаются кругом со скоростью  $V_{рез}$ .

Принимая  $W_1 = \lambda F \theta \tau / l_2$  и  $W_2 = W - W_1 = c m \theta$ , из условия равенства температур на поверхности обрабатываемой детали получим

$$\theta = \frac{(W - W_1)}{c m} = \frac{W_1 \cdot l_2}{\lambda F \tau}, \quad (8)$$

где  $l_2$  – глубина проникновения тепла в поверхностный слой обрабатываемой детали, м;  $\lambda$  – коэффициент теплопроводности обрабатываемого материала, Вт/(м·К);  $F$  – площадь контакта инструмента (круга) с обрабатываемой поверхностью, м<sup>2</sup>;  $\tau$  – время контакта фиксированной точки, расположенной на обрабатываемой поверхности, с режущим инструментом, с.



**Рис. 2.** Расчетные схемы теплового баланса при шлифовании (а) и точении (б): 1 – инструмент; 2 – деталь; 3 – адиабатический стержень.

Параметр  $l_2$  определим из условия, что тепло, уходящее в обрабатываемую деталь, полностью затрачивается на нагревание адиабатического стержня длиной  $l_2$  и площадью поперечного сечения  $F$ . Тогда справедливо равенство:

$$W_1 = \lambda F \frac{\theta}{l_2} \tau = 0,5c m_1 \theta. \text{ После преобразований имеем}$$

$$l_2 = \sqrt{\frac{2 \lambda \tau}{c \rho}}, \quad (9)$$

где  $m_1 = \rho l_2 F$  – масса адиабатического стержня длиной  $l_2$  и площадью поперечного сечения  $F$ , кг.

Как видно, параметр  $l_2$  однозначно определяется временем контакта шлифовального круга с адиабатическим стержнем  $\tau$ : чем больше  $\tau$ , тем больше параметр  $l_2$ . По сути, время перерезания шлифовальным кругом бесконечно тонкого адиабатического стержня определяется зависимостью  $\tau = t / V_{рез}$ , где  $t$  – глубина шлифования, м. Принимая массу образующихся стружек  $m = \rho t F$  при шлифовании

и разрешая уравнение (8) относительно неизвестной величины  $W_1$  с учетом зависимости (9), получим

$$W_1 = \frac{W}{\left(1 + t \sqrt{\frac{2}{a \tau}}\right)}, \quad (10)$$

где  $a = \lambda / (c \rho)$  – коэффициент теплопроводности материала, м<sup>2</sup>/с.

Как видно, количество тепла, уходящего в поверхностный слой обрабатываемой детали, меньше общего количества тепла, образующегося при шлифовании. Для количественной оценки отношения  $W_1/W$  в зависимости (10) будем рассматривать отношение  $t/\tau$  как скорость съема металла в радиальном направлении  $V_{рез}$ , т. е.  $V_{рез} = t/\tau$ .

При плоском шлифовании  $V_{рез} = V_{дем} \sqrt{\frac{t}{2R_{кр}}} = \frac{Q_{уд}}{\sqrt{2t R_{кр}}}$ , где  $V_{дем}$  – скорость детали, м/с;  $Q_{уд} = V_{дем} t$  – удельная производительность обработки, м<sup>2</sup>/с;  $R_{кр}$  – радиус круга, м. Тогда зависимость (10) принимает вид

$$W_1 = \frac{W}{\left(1 + \sqrt{\frac{2t V_{дем} a}{a}}\right)} = \frac{W}{\left(1 + \sqrt{\frac{t V_{дем} a}{a} \sqrt{\frac{2t}{R_{кр}}}}\right)} = \frac{W}{\left(1 + \sqrt{\frac{Q_{уд} a}{a} \sqrt{\frac{2t}{R_{кр}}}}\right)}. \quad (11)$$

Определим отношение  $W_1/W$  при плоском глубинном ( $t_1 = 10^{-3}$  м) и многопроходном ( $t_2 = 0,01 \cdot 10^{-3}$  м) шлифовании стали ШХ15 для исходных данных:  $R_{кр} = 0,15$  м;  $Q_{уд} = 600$  мм<sup>2</sup>/мин =  $10^{-5}$  м<sup>2</sup>/с;  $a = 8,4 \cdot 10^{-6}$  м<sup>2</sup>/с.

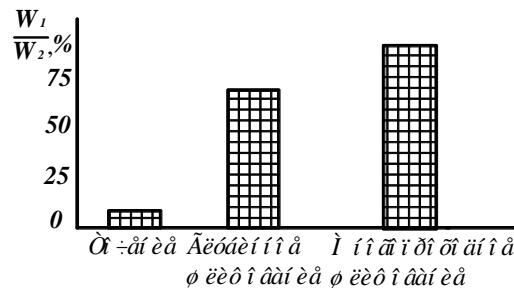
Расчетами установлено, что при плоском глубинном шлифовании  $V_{рез} = 0,58 \cdot 10^{-3}$  м/с. Тогда, рассчитанное по зависимости (11) отношение  $W_1/W = 0,73$  (рис. 3). Следовательно, фактически все тепло, выделяющееся при шлифовании, уходит в обрабатываемую деталь. В образующиеся стружки уходит незначительная часть тепла.

Расчетами установлено, что при плоском многопроходном шлифовании  $V_{рез} = 5,8 \cdot 10^{-3}$  м/с. Тогда, согласно зависимости (11), отношение  $W_1/W = 0,9$  (рис. 3). Как видно, при многопроходном шлифовании количество тепла, уходящее в образующиеся стружки, еще меньше, т. е. еще больше тепла уходит в обрабатываемую деталь. Поэтому при шлифовании с достаточной для практики точностью можно в первом приближении пренебречь количеством тепла, уходящим в образующиеся стружки ( $W_2$ ), считая, что  $W \approx W_1$ . Из этого вытекает, что в данном случае расчет температуры резания можно производить по зависимости (8), рассматривая в ней  $W_1 = W$ :

$$\theta = \frac{W l_2}{\lambda F \tau}. \quad (12)$$

Представим общее количество тепла, образующегося при шлифовании, в виде:  $W = N \tau$ , где  $N = P_z V_{кр}$  – мощность шлифования, Вт;  $V_{кр}$  – скорость круга м/с. Тангенциальная составляющая силы резания  $P_z = \sigma S_{мен}$ , где  $\sigma$  – условное

напряжение резания (энергоемкость обработки),  $\text{H}/\text{м}^2$ ;  $S_{\text{мгн}} = B V_{\text{дем}} t / V_{\text{кр}}$  – мгновенная суммарная площадь поперечного сечения среза всеми одновременно работающими зернами круга,  $\text{м}^2$ ;  $B$  – ширина шлифования,  $\text{м}$ . Тогда  $W = \sigma B V_{\text{дем}} t \tau$ .



**Рис. 3.** Диаграмма изменения отношения  $W_1/W_2$  при точении, глубинном шлифовании и многопроходном шлифовании

Время контакта шлифовального круга с фиксированной точкой, расположенной на обрабатываемой поверхности, равно  $\tau = l / V_{\text{дем}}$ , где  $l = \sqrt{2t R_{\text{кр}}}$  – длина контакта шлифовального круга с обрабатываемым материалом,  $\text{м}$ . Площадь контакта шлифовального круга с обрабатываемой поверхностью  $F = B l$ . После преобразований зависимость (12) выразится

$$\theta = \frac{\sigma}{c \rho} \sqrt{\frac{t V_{\text{дем}}}{a} \sqrt{\frac{2t}{R_{\text{кр}}}}} . \quad (13)$$

В итоге получена приближенная зависимость для определения температуры плоского шлифования  $\theta$  с учетом того, что все образующееся тепло уходит в обрабатываемую деталь. Для того, чтобы получить точную зависимость для определения температуры шлифования  $\theta$ , учитывающую баланс тепла, уходящего в обрабатываемую деталь и образующиеся стружки, необходимо в зависимости (8) количество тепла  $W_1$  выразить зависимостью (11):

$$\theta = \frac{\sigma}{\tilde{n} \rho} \frac{1}{\left(1 + \sqrt{\frac{\dot{a}}{t V_{\text{дем}}} \sqrt{\frac{R \dot{e} \delta}{2t}}}\right)} = \frac{\sigma}{\tilde{n} \rho} \frac{1}{\left(1 + \sqrt{\frac{\dot{a}}{Q \dot{o} \ddot{a}} \sqrt{\frac{R \dot{e} \delta}{2t}}}\right)} . \quad (14)$$

Как показано выше, при шлифовании значения температуры  $\theta$ , рассчитанные по зависимости (13), будут незначительно отличаться от значений температуры  $\theta$ , рассчитанных по зависимости (14). Поэтому для приближенных расчетов температуры шлифования можно использовать зависимость (13), а для уточненных – зависимость (14). Из зависимости (14) следует, что с увеличением  $t$  и  $V_{\text{дем}}$  температура шлифования  $\theta$  однозначно увеличивается, причем с увеличением  $t$  в большей степени.

Произведем количественную оценку знаменателя зависимости (14) для глубинного и многопроходного плоского шлифования стали ШХ15, используя исходные данные:  $R_{\text{кр}} = 0,15 \text{ м}$ ;  $Q_{\text{ш}} = 600 \text{ мм}^2/\text{мин} = 10^{-5} \text{ м}^2/\text{с}$ ;  $a = 8,4 \cdot 10^{-6} \text{ м}^2/\text{с}$ . Соответственно, для глубинного шлифования ( $t_1 = 10^{-3} \text{ м}$ ) и многопроходного шлифования ( $t_2 = 0,01 \cdot 10^{-3} \text{ м}$ ) имеем

$$\theta = 0,27 \frac{\sigma}{\tilde{n} \rho}; \quad \theta = 0,1 \frac{\sigma}{\tilde{n} \rho}. \quad (15)$$

Полученные значения температуры шлифования  $\theta$  существенно отличаются от максимальной температуры  $\theta = \frac{\sigma}{\tilde{n} \rho}$ , рассчитанной из условия, что все тепло уходит в образующиеся стружки. Следовательно, в данном случае можно пренебречь в знаменателе зависимости (14) единицей:

$$\theta = \frac{\sigma}{c \rho} \sqrt{\frac{t V_{dem}}{a}} \sqrt{\frac{2t}{R_{кр}}}. \quad (16)$$

В итоге пришли к упрощенной зависимости (13), которая не учитывает количество тепла, уходящего в образующиеся стружки. В данном случае все образующееся при шлифовании тепло уходит в обрабатываемую деталь.

Оценим отношение  $W_1/W$  на основе зависимости (11) для процесса точения. Скорость  $V_{рез}$  в этом случае равна  $V_{рез} = V \cdot tg \beta$  (рис. 2,б), где  $V$  – скорость резания, м/с;  $\beta$  – условный угол сдвига обрабатываемого материала. Вместо глубины шлифования  $t$  в зависимости (11) необходимо рассматривать толщину среза  $\Pi$ . Тогда получим

$$W_1 = \frac{W}{\left(1 + \sqrt{\frac{2\tilde{I} V \cdot tg \beta}{a}}\right)}. \quad (17)$$

Для исходных данных:  $\Pi = 0,2 \cdot 10^{-3}$  м;  $V = 20$  м/с;  $tg \beta = 0,3$ ;  $a = 8,4 \cdot 10^{-6}$  м<sup>2</sup>/с (обрабатываемый материал – сталь ШХ15) получено  $W_1/W = 0,059$  (рис. 3). Следовательно, в деталь уходит всего 5,9 % тепла, а в образующуюся стружку – основная часть тепла, равная 94,1 %. Данные результаты противоположны результатам, полученным при шлифовании, где основная часть тепла уходит в обрабатываемую деталь.

На основе полученных результатов можно заключить, что расчет температуры при резании лезвийным инструментом с достаточной для практики точностью можно производить по упрощенной зависимости (1). Данная зависимость отличается от аналогичных зависимостей (15) для определения температуры при шлифовании лишь цифровым коэффициентом, равным для глубинного шлифования 0,27, а для многопроходного шлифования 0,1. Следовательно, температура резания лезвийным инструментом должна быть больше примерно на порядок температуры при шлифовании вследствие того, что при шлифовании фактически все тепло по причине теплопроводности уходит в обрабатываемую деталь. Однако в действительности такого не происходит. Как показывает практика, температура при шлифовании всегда больше температуры резания лезвийным инструментом. Объяснить данную закономерность можно на основе аналитической зависимости (2) для определения  $\sigma$ . Применительно к процессу резания лезвийным инструментом данная зависимость содержит функцию  $tg(\psi - \gamma) = tg \omega$ , а при шлифовании –  $tg(\psi + \gamma) = tg \omega$ . Следовательно, при резании лезвийным инструментом параметр  $\sigma$  принимает весьма малые значения, т. к.  $\gamma \rightarrow \psi$  и  $\omega = (\psi - \gamma) \rightarrow 0$ , а при шлифовании, наоборот, весьма большие значения, т. к.  $\omega = (\psi + \gamma) \rightarrow 90^\circ$  и  $tg 90^\circ \rightarrow \infty$  (рис. 1). Из этого вытекает, что температура при шлифовании, рассчитанная по зависимостям (15), всегда больше температуры резания лезвийным инструментом, рассчитанной по зависимости (1). Для количественной оценки температуры резания зависимость (3) представим в виде

$$\theta_{отн} = 2 \cdot tg \omega, \quad (18)$$

где  $\theta_{отн} = \theta \frac{c \rho}{\sigma_{сж}}$  – относительная температура резания.

На рис. 4 приведены рассчитанные по данной зависимости значения  $\theta_{отн}$ . Условно весь диапазон изменения угла действия  $\omega$  разбит на два интервала. Первый интервал охватывает процессы резания лезвийными инструментами, а второй интервал – процесс шлифования, т. к. при резании угол действия  $\omega$  больше, чем при шлифовании. Как следует из рис. 4, при шлифовании  $\theta_{отн}$  больше, чем при резании лезвийными инструментами. При  $\omega \rightarrow 90^0$  относительная температура резания  $\theta_{отн}$  может принимать весьма большие значения, т.к. при условии  $\omega = 90^0$  относительная температура резания  $\theta_{отн}$  асимптотически стремится к бесконечности.

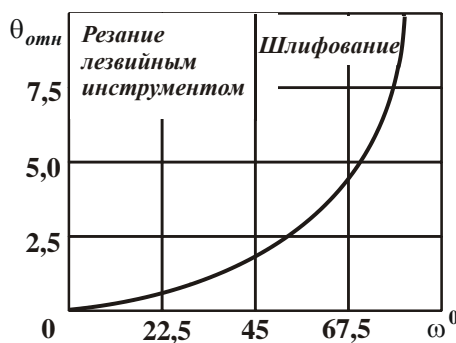


Рис. 4. Зависимость  $\theta_{отн}$  от  $\omega$

Зависимость (4) получена из условия, что все образующееся при резании тепло уходит в стружку, т. е. отсутствует теплоотвод в обрабатываемую деталь. Чтобы учесть количество тепла, уходящего в обрабатываемую деталь при резании, необходимо преобразовать зависимость (8) с учетом зависимости (11), рассматривая вместо глубины шлифования  $t$  толщину среза  $a = \Pi$  и  $V_{рез} = V \cdot \text{tg} \beta$ . В результате получена зависимость

$$\theta = \frac{W}{\left(1 + \sqrt{\frac{2\dot{I} V \cdot \text{tg} \beta}{a}}\right) \lambda F \tau} \cdot l_2 \quad (19)$$

Общее количество тепла, образующегося при резании, равно  $W = N \tau$ , где  $N = P_z V$  – мощность резания, Вт;  $P_z = \sigma S$ ;  $S$  – площадь поперечного сечения среза,  $\text{м}^2$ . Тогда  $W = \sigma S V \tau$ . Глубина проникновения тепла в поверхностный слой обрабатываемой детали  $l_2$  определяется зависимостью (9). Площадь  $F$  может быть

определена по зависимости (рис. 2,б):  $F = \hat{a} h = \hat{a} \frac{\hat{a}}{\text{tg} \beta} = \frac{S}{\text{tg} \beta}$ , где  $\hat{a}$  – ширина среза, м;

$a = \Pi$ ;  $S = \hat{a} \cdot \Pi$ . Время обработки  $\tau = \frac{h}{V} = \frac{\hat{a}}{V \cdot \text{tg} \beta}$ , а  $\text{tg} \beta = \frac{\sigma \tilde{n} \hat{a}}{\sigma}$ . Зависимость (19)

примет вид

$$\theta = \frac{\sigma}{c \rho} \frac{1}{\left(1 + \sqrt{\frac{a \sigma}{2\dot{I} V \cdot \sigma \tilde{n} \hat{a}}}\right)} \quad (20)$$

В зависимости (20) первый множитель  $\sigma/(c \rho)$  определяет температуру резания при условии, что все образующееся тепло уходит в стружку. Второй безразмерный множитель определяет степень уменьшения температуры резания за счет отвода тепла в обрабатываемую деталь. Очевидно, с увеличением  $\Pi$ ,  $V$  и уменьшением  $\sigma$  этот безразмерный множитель увеличивается от нуля до единицы. Из этого вытекает, что при небольших значениях  $\Pi$  и  $V$  доля тепла, уходящего в стружку, меньше доли тепла, уходящего в обрабатываемую деталь. В результате температура резания  $\theta$  относительно небольшая. По мере увеличения  $\Pi$  и  $V$  доля тепла, уходящего в стружку, увеличивается, что приводит к увеличению температуры резания  $\theta \rightarrow \frac{\sigma}{\tilde{n} \cdot \rho}$ .

При условии  $\theta < \frac{\sigma}{\tilde{n} \cdot \rho}$  имеем  $\theta = \sqrt{\frac{2\dot{I} V \cdot \sigma \cdot \tilde{n} c e}{\tilde{n} \rho \lambda}}$ .

Как видно, по мере увеличения параметров  $\Pi$ ,  $V$ ,  $\sigma$  температура резания  $\theta$  увеличивается.

С целью оценки достоверности полученных теоретических решений были проведены экспериментальные исследования процесса зубошлифования по методу профильного копирования (схема глубинного шлифования) на современном зубошлифовальном станке с применением специального высокопористого профильного абразивного круга, обладающего высокой режущей способностью в условиях производительного глубинного шлифования. Обработка осуществлялась со скоростью круга 35 м/с, глубиной шлифования 0,15 – 0,2 мм, скоростью перемещения детали (вдоль обрабатываемого зуба зубчатого колеса) до 6 м/мин. Съём припуска величиной 0,4 мм на сторону производился за 2 – 3 прохода круга. По сравнению с традиционной схемой зубошлифования по методу обката (многопроходном шлифовании) это позволило до 5 раз увеличить производительность обработки. На обрабатываемых поверхностях отсутствовали прижоги и другие температурные дефекты, что свидетельствует об относительно низкой температуре шлифования и высокой режущей способности круга в условиях глубинного шлифования.

#### Перечень ссылок

1. Якимов А. В. Качество изготовления зубчатых колес / А. В. Якимов. - М.: Машиностроение, 1979. – 279 с.
2. Якимов А. В. Оптимизация процесса шлифования / А. В. Якимов. - М.: Машиностроение, 1975. 175 с.
3. Сипайлов В. А. Тепловые процессы при шлифовании и управление качеством поверхности / В. А. Сипайлов. - М.: Машиностроение, 1978. - 166 с.
4. Физико-математическая теория процессов обработки материалов и технологии машиностроения / под общ. ред. Ф. В. Новикова и А. В. Якимова. В десяти томах. Т. 1. "Механика резания материалов". - Одесса: ОНПУ, 2002. - 580 с.

Статья поступила 20.12.2013 г.

Рецензент: д. т. н., проф. Суглобов В. В.



Андилахай Александр Александрович, канд. техн. наук, доц., зав. кафедрой, [andilahay@mail.ru](mailto:andilahay@mail.ru), Украина, Мариуполь, ГВУЗ "Приазовский государственный технический университет",

Новиков Федор Васильевич, д-р техн. наук, проф., зав. кафедрой, [fokusnic1@rambler.ru](mailto:fokusnic1@rambler.ru), Украина, Харьков, Харьковский национальный экономический университет

## **DETERMINE HOW TO IMPROVE QUALITY ON THE TEMPERATURE CRITERIA**

A.A. Andilahay, F.V. Novikov

*The analytical dependence for the determination of the temperature at the cutting edge cutting and abrasive machining. Substantiates its reduction and improving the quality of treatment.*

*Keywords: grinding, grinding wheel, the speed of the details, the quality of processing, cutting temperature, cutting force.*

*Fedor Novikov, D. Sc. Sciences, prof., Head. Chair, [fokusnic1@rambler.ru](mailto:fokusnic1@rambler.ru), Ukraine, Kharkiv, Kharkiv National University of Economics.*

*Andilahay Alexander, PhD. tehn. Sciences, Assoc., Head. Chair, [andilahay@mail.ru](mailto:andilahay@mail.ru), Ukraine, Mariupol, SHEE "Perm State Technical University"*

*Получены аналитические зависимости для определения температуры резания при абразивной и лезвийной обработке. Обоснованы условия ее уменьшения и повышения качества обработки.*

*Ключевые слова: шлифование, шлифовальный круг, скорость детали, качество обработки, температура резания, сила резания.*