

УДК 621.825.8

А.С. Гринченко, доц., канд. техн. наук

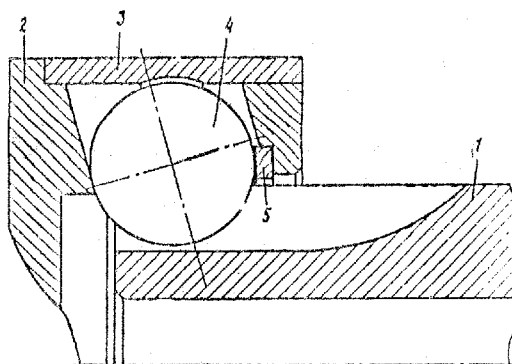
Харьковский национальный технический университет сельского хозяйства им. Петра Василенко

Обеспечение долговечности шлицевых валов конструкторскими и технологическими методами

В статье изложена методика выбора конструктивных параметров шариковых шлицевых соединений с учетом технологических факторов.

шлицевые соединения, радиальные пазы, контактные напряжения, погрешность шага, твердость поверхности

В конструкциях машин сельскохозяйственного назначения находят широкое применение шлицевые валы. Долговечность таких валов в основном определяется износостойкостью шлицев и усталостной прочностью, которые должны обеспечиваться рациональными конструкторскими решениями и соблюдением заданных технологических требований. Наличие обусловленных деформациями рамы или монтажных перекосов валов при их использовании в соединениях агрегатов резко увеличивает износ шлицев, что приводит к снижению долговечности валов [1]. Одним из эффективных конструкторских способов уменьшения влияния перекосов в шлицевых соединениях на их надежность является применение шариковых шлицевых соединений [2] специального вида (рис. 1). Однако их широкое распространение сдерживается отсутствием обоснованной методики выбора конструктивных параметров, обеспечивающих эксплуатационную работоспособность таких соединений.



1 – вал с продольными пазами; 2 – втулка; 3 – кольцо; 4 – шарик; 5 – пружинное кольцо

Рисунок 1 – Шариковое шлицевое соединение

Ввиду того, что передача крутящего момента в рассматриваемом соединении осуществляется посредством шариков, контактирующих с поверхностями радиальных пазов охватывающей детали (втулки) и продольных пазов вала, важным критерием,

определяющим работоспособность соединения, является величина контактных напряжений. Каждый из шариков контактирует с соединяемыми элементами в трех точках K_1, K_2 и K_3 (см. рис. 2). Рассмотрим определение нормальных к поверхности шарика сил N_1, N_2, N_3 и положения точки контакта K_1 шарика с поверхностью продольного паза вала. На этом этапе будем считать контактирующие тела жесткими и пренебрегать погрешностями их изготовления. В этом случае контакт шарика с элементами соединения можно считать точечным.

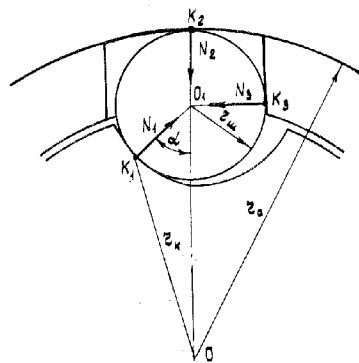


Рисунок 2 – Схема сил, действующих на шарик

На рис. 3 показаны элементы соединения и их геометрические параметры. После нагружения соединения крутящим моментом, достаточным для преодоления сил трения, происходит самоустановка охватывающей втулки относительно оси вала. Таким образом, при нагружении соединения только крутящим моментом втулка и вал имеют общий центр вращения O (рис. 3).

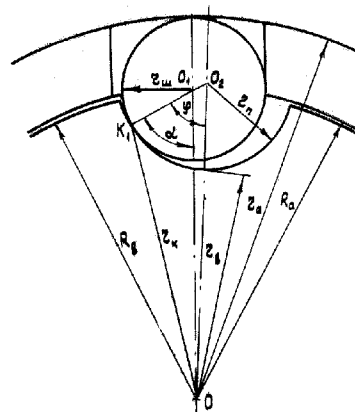


Рисунок 3 – Схема расположения шарика в пазах соединения

Положение точки контакта K_1 зависит от четырех конструктивных параметров:

$r_{ш}$ – радиус шарика; r_n – радиус цилиндрического продольного паза вала; r_a – внутренний радиус кольца, посаженного на втулку; r_e – радиус окружности впадин, образованных продольными пазами вала.

Расстояние r_k от точки контакта K_1 шарика с пазом вала до центра вращения O определяется из треугольника K_1O_2O (рис. 3) по формуле:

$$r_k = \sqrt{(r_a + r_n)^2 + r_n^2 - 2(r_a + r_n) \cdot r_n \cdot \cos \varphi}, \quad (1)$$

где $\cos \varphi$ определяется из треугольника O_1O_2O с помощью выражения:

$$\cos \varphi = \frac{(r_a + r_n)^2 + (r_n - r_{uu})^2 - (r_a - r_{uu})^2}{2(r_a + r_n)(r_n - r_{uu})}. \quad (2)$$

Рассматривая условия равновесия шарика под действием приложенных к нему в точках контакта K_1, K_2 и K_3 нормальных к поверхности усилий N_1, N_2 и N_3 (рис. 2) и выражая усилия, приходящиеся на один шарик, через передаваемый крутящий момент M , получим расчетные формулы:

$$\begin{aligned} N_1 &= \frac{M}{z(r_a - r_{uu})\sqrt{1 - \cos^2 \alpha}}; \\ N_2 &= \frac{M \cdot \cos \alpha}{z(r_a - r_{uu})\sqrt{1 - \cos^2 \alpha}}; \\ N_3 &= \frac{M}{z(r_a - r_{uu})}. \end{aligned} \quad (3)$$

где

$$\cos \alpha = \frac{(r_a + r_n)^2 - (r_a - r_{uu})^2 - (r_n - r_{uu})^2}{2(r_a - r_n)(r_n - r_{uu})}, \quad (4)$$

z – количество шариков в соединении.

Из выражений (3) следует, что наибольшим из усилий, действующих на шарик, является N_1 в точке K_1 . Если сила N_1 задается в Н, а радиусы r_{uu} и r_n в мм, то в соответствии с [3] максимальные контактные напряжения в МПа в точке K_1 определяются по формуле

$$\sigma_{\max}^{(1)} = 864 \cdot n_\sigma \cdot N_1^{1/3} \left(\frac{2}{r_{uu}} - \frac{1}{r_n} \right)^{2/3}. \quad (5)$$

Величина n_σ может быть определена по таблицам [3] или рассчитана с помощью приближенной формулы:

$$n_{\sigma} \cong \exp \left\{ - \left[\frac{r_{iu}}{1,1(2r_n - r_{iu})} \right]^5 \right\}. \quad (6)$$

Это выражение при $1,02 \leq \frac{r_n}{r_{iu}} \leq 1,20$ имеет достаточную для технических расчетов точность.

В результате подстановки выражений (3), (4) и (6) в формулу (5) получаем следующую зависимость для определения максимальных контактных напряжений в точке K_1 :

$$\sigma_{\max}^{(1)} = \frac{864}{r_{iu}} \left(\frac{M}{z} \right)^{1/3} \psi(k; m; n), \quad (7)$$

$$\text{где } \psi(k; m; n) = \frac{\sqrt[3]{2(k-1) \left(2 - \frac{1}{k}\right)^2 \exp \left\{ - \left[\frac{1}{1,1(2k-1)} \right]^5 \right\}}{\left\{ 4(m-1)^2 (k-1)^2 - \left[(n+k)^2 - (m-1)^2 - (k-1)^2 \right]^2 \right\}^{1/6}},$$

$$k = \frac{r_n}{r_{iu}}; \quad m = \frac{r_a}{r_{iu}}; \quad n = \frac{r_e}{r_{iu}}.$$

Как следует из (7), для обеспечения наилучших условий контактирования шарика с пазом вала при заданных габаритных размерах r_a и r_e целесообразно выбирать шарики с максимально возможным радиусом r_{iu} , идя при этом на уменьшение их количества в соединении.

Из выражений (3) и (5) следует, что для снижения контактных напряжений целесообразно увеличивать угол α . Однако это возможно делать только до тех значений угла, при которых величина r_k , рассчитываемая по формуле (1), остается в пределах, обеспечивающих гарантированное недостижение точкой K_1 кромки паза, контакт с которой шарика недопустим. Для этого при конструировании достаточно обеспечивать выполнение условия $r_k < \frac{d_e}{2,2}$, где d_e – диаметр вала.

Максимальные контактные напряжения в точке K_2 зависят от того, имеется ли внутренний паз на кольце 3 (см. рис. 1), посаженном на втулку. Если такой паз выполнен с радиусом R_k , то напряжение определяется [3] по формуле для контакта шара с тороидальной поверхностью:

$$\sigma_{\max}^{(2)} = 864 n_{\sigma} N_2^{1/3} \left(\frac{2}{r_{iu}} - \frac{1}{r_a} - \frac{1}{R_k} \right)^{2/3}, \quad (8)$$

где n_σ зависит от величины $\Omega = \frac{\frac{1}{R_k} - \frac{1}{r_a}}{\frac{2}{r_u} - \frac{1}{r_a} - \frac{1}{R_k}}$ и при $0,70 \leq \Omega \leq 0,96$ такая

зависимость с достаточной точностью может быть аппроксимирована выражением

$$n_\sigma \cong \exp \left[- \left(\frac{\Omega}{1,1} \right)^5 \right]. \quad (9)$$

В случае цилиндрической внутренней поверхности кольца при отсутствии на ней паза максимальные контактные напряжения следует рассчитывать по формуле [3]:

$$\sigma_{\max}^{(2)} = 864 n_\sigma N_2^{1/3} \left(\frac{2}{r_u} - \frac{1}{r_a} \right)^{2/3}, \quad (10)$$

причем n_σ определяется величиной $\Omega = \frac{\frac{1}{r_a}}{\frac{2}{r_u} - \frac{1}{r_a}}$.

Очевидно, что в последнем случае напряжения будут существенно выше, поэтому конструктивный вариант с выполнением внутреннего паза на кольце является предпочтительным.

Максимальные контактные напряжения в точке K_3 определяются по формуле, аналогичной (5):

$$\sigma_{\max}^{(3)} = 864 n_\sigma N_3^{1/3} \left(\frac{2}{r_u} - \frac{1}{R_n} \right)^{2/3}, \quad (11)$$

где n_σ зависит от отношения $\Omega = \frac{r_u}{2R_n - r_u}$;

R_n – радиус отверстия под шарик во втулке.

Таким образом, формулы (5), (8), (10) и (11) позволяют определить контактные напряжения во всех трех точках контакта шарика с валом, кольцом и втулкой: K_1 , K_2 и K_3 , соответственно, если распределение нагрузки между шариками является равномерным, т.е. при отсутствии погрешностей изготовления элементов соединения. Однако известно [4, 5], что погрешности в угловом шаге шлицевых соединений (разнозазорность) приводят к окружной неравномерности распределения нагрузки, которую необходимо учитывать.

Наличие погрешностей шага соединения приводит к тому, что между шариками и пазами имеются начальные зазоры, которые выбираются по мере увеличения

нагрузки (крутящего момента) и в контакт вступает все большее количество шариков. При этом три шарика, первыми вступившие в контакт, нагружаются наибольшими усилиями, затем, по мере нагружения остальных нагрузка выравнивается, однако неравномерность нагружения, зависящая от величины наибольшего начального зазора Δ_{\max} , остается.

Считая начальный зазор в элементах соединения случайной величиной и разделив диапазон возможных значений зазора $0 \div \Delta_{\max}$ на n одинаковых интервалов, обозначим W_j – вероятность попадания величины зазора в j -ый интервал. Тогда, если при некотором значении крутящего момента M_i общая величина зазора, выбранного наиболее нагруженными шариками равна правой границе i -го интервала – Δ_i , то условие статического равновесия соединения имеет вид

$$N_{3cp}^{(i)} = \frac{M_i}{z(r_a - r_{\text{шш}})} = \frac{N_{3\max}^{(i)}}{i} \sum_{j=1}^i W_j [i - (j-1)] \quad \text{при } i < n, \quad (12)$$

где $N_{3cp}^{(i)}$ – усилие в точке K_3 при равномерном распределении нагрузки по шарикам;

$N_{3\max}^{(i)}$ – усилие на наиболее нагруженные шарика, первыми вступившие в контакт.

Коэффициент окружной неравномерности распределения усилий при этом значении момента определяется по формуле

$$K_{ni} = \frac{N_{3\max}^{(i)}}{N_{3cp}^{(i)}} = \frac{i}{\sum_{j=1}^i W_j [i - (j-1)]} \quad (13)$$

Аппроксимируя дискретное распределение зазора нормальным распределением со средним $\Delta_{\max}/2$ и среднеквадратичным отклонением $\Delta_{\max}/6$ с помощью численного решения уравнения (12) для шлицевого вала диаметром 72 мм были рассчитаны коэффициенты окружной неравномерности (13) для ряда значений максимального начального момента. На основе результатов этих расчетов построены графики коэффициента неравномерности контактных напряжений $\theta = K_n^{1/3}$ в зависимости от зазора Δ_{\max} , приведенные на рис. 4. Штриховая линия соответствует нагружению вала крутящим моментом 10 кН·м, а сплошная – максимальным моментом, допустимым по условию статической прочности – 20 кН·м.

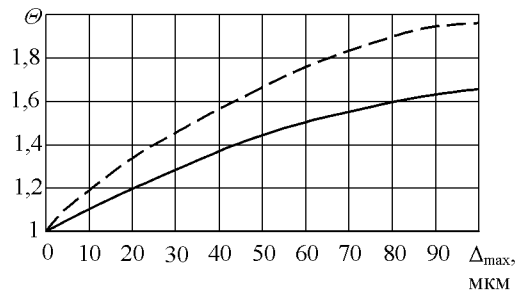


Рисунок 4 – Графики коэффициента окружной неравномерности контактных напряжений

Ввиду того, что наиболее опасным видом повреждения шарикового шлицевого соединения является смятие контактирующих с шариками поверхностей вала и втулки при максимальных (пиковых) нагрузках, величины расчетных напряжений, определяемых по формулам (5), (8), (10) и (11), следует корректировать с учетом технологического фактора – погрешности шага соединения – Δ_{max} . Ориентировочно это можно делать, используя нижний график (сплошная линия) на рис. 4.

Еще одним технологическим фактором, определяющим несущую способность шарикового соединения, является твердость контактирующих поверхностей. Используя рекомендации, приведенные в [5], относительно величины предельно допускаемых контактных напряжений в шариковых соединениях, можно определить их величину для стальных валов в зависимости от твердости поверхности. В таблице 1 приведены ориентировочные значения предельно допускаемых контактных напряжений в МПа, учитывающие влияние на несущую способность шарикового соединения двух основных технологических факторов: твердости поверхности и погрешности шага.

Таблица 1 – Предельно допускаемые контактные напряжения в шариковом шлицевом соединении

Погрешность шага, мкм	Твердость контактирующих поверхностей, HRC				
	45	50	55	57	60
0	2300	2800	3100	3250	3500
20	1900	2330	2580	2700	2900
40	1690	2060	2280	2390	2570
60	1550	1890	2090	2190	2360
80	1450	1770	1960	2050	2200

Изложенная выше методика может служить теоретической основой при проведении инженерных расчетов конструктивных параметров шариковых шлицевых соединений валов и нормировании технологических требований на их изготовление.

Список литературы

1. Прогнозирование надежности тракторов/ Анилович В.Я., Гринченко А.С., Литвиненко В.Л., Чернявский И.Ш. М.: Машиностроение, 1986.– 224 с.
2. А.с. 1555548 СССР. Шариковое шлицевое соединение/ В.Я. Анилович, А.С. Гринченко, В.Н. Семеренко, В.И. Иванов – № 4344813/30–27, Бюл. №13. – 1990.
3. ГОСТ 25.501–78. Расчеты и испытания на прочность в машиностроении. Методы испытаний на контактную усталость. М. 1979. – 94 с.
4. Глухарев Е.Г., Зубарев Н.И. Зубчатые соединения. Справочное пособие. Л., Машиностроение, 1976. – 200 с.

5. Левина З.М., Решетов Д.Н. Контактная жесткость машин. М., Машиностроение, 1971. – 264 с.

А. Гринченко

Забезпечення довговічності шліцевих валів конструкторськими і технологічними методами

В статті викладена методика вибору конструктивних параметрів кулькових шліцевих з'єднань з урахуванням технологічних чинників.

A.. Grinchenko

The guarantee of duration of shlitsovih walls by structural and technological methods

In the article there is the method of choice of structural parameters of ball-shaped shlitsovih connections laid out taking into account technological factors.

Одержано 07.09.09