

УДК 629.631.554

А.І.Бойко, проф., д-р техн. наук

Національний університет біоресурсів і природокористування України

Використання принципу інваріантності при вирішенні проблем підвищення надійності сільськогосподарської техніки

Розглянуто можливість ефективного застосування принципу інваріантності у вирішенні проблем підвищення довговічності відповідальних деталей машин.

інваріантність, надійність техніки, зовнішнє тертя, індукція

Принцип інваріантності, відомий з теорії автоматичного регулювання як можливість стабілізації вихідних параметрів при зміні вхідних, знайшов своє практичне втілення в різних видах пристроїв [1, 2].

Можливості принципу можуть бути застосовані, а в деяких випадках уже ефективно використовуються, в умовах взаємодії деталей машин з зовнішнім змінним середовищем. При цьому необхідним додатковим впливом повинна бути дія компенсуючих факторів, що сприяють стабілізації вихідних параметрів функціонування самих деталей [3].

Приведене ствердження насамперед відноситься до деталей машин, що працюють в умовах зовнішнього тертя з сировиною, що переробляється. До таких деталей в повній мірі відносяться робочі органи машин. Однак, принцип інваріантності стає можливим в реалізації до них у випадку введення компенсуючої дії керуючих факторів у вигляді зміни впливу параметрів контактної взаємодії, або властивостей матеріалу (матеріалів), з яких виготовляються деталі. На рис.1 показано місце і роль впливу кожного з факторів на прикладі ріжучого робочого органу.

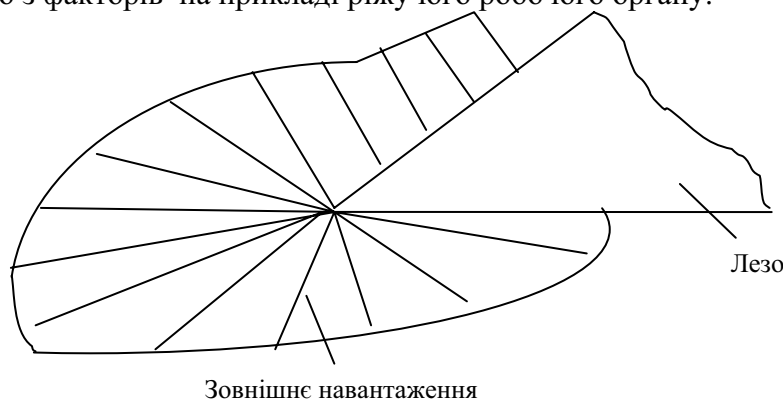


Рисунок 1 – Схема контактної взаємодії леза при різанні

Таким чином, принцип інваріантності може бути одним з ефективних способів в підвищенні довговічності найбільш відповідальних деталей машин. Однак, як показує практика, йому ще недостатньо приділяється увага. в тому числі і провідними інститутами в області механізації сільськогосподарського виробництва.

Сутність принципу полягає в тому, що небажаний вплив зовнішнього

середовища у вигляді фактора, що обумовлює зношування і зміну форми деталі, компенсується додатковою дією з боку самої деталі у вигляді зміни властивостей матеріалу, технологій або схем нанесення зміцнюючих покриттів. Управляючі дії зміцнення направлені на компенсацію небажаних змін геометричних параметрів з метою зберігання роботоздатного стану деталі.

Структурно таку систему автоматичного регулювання можна представити у вигляді слідкуючої блок-схеми (рис.2).

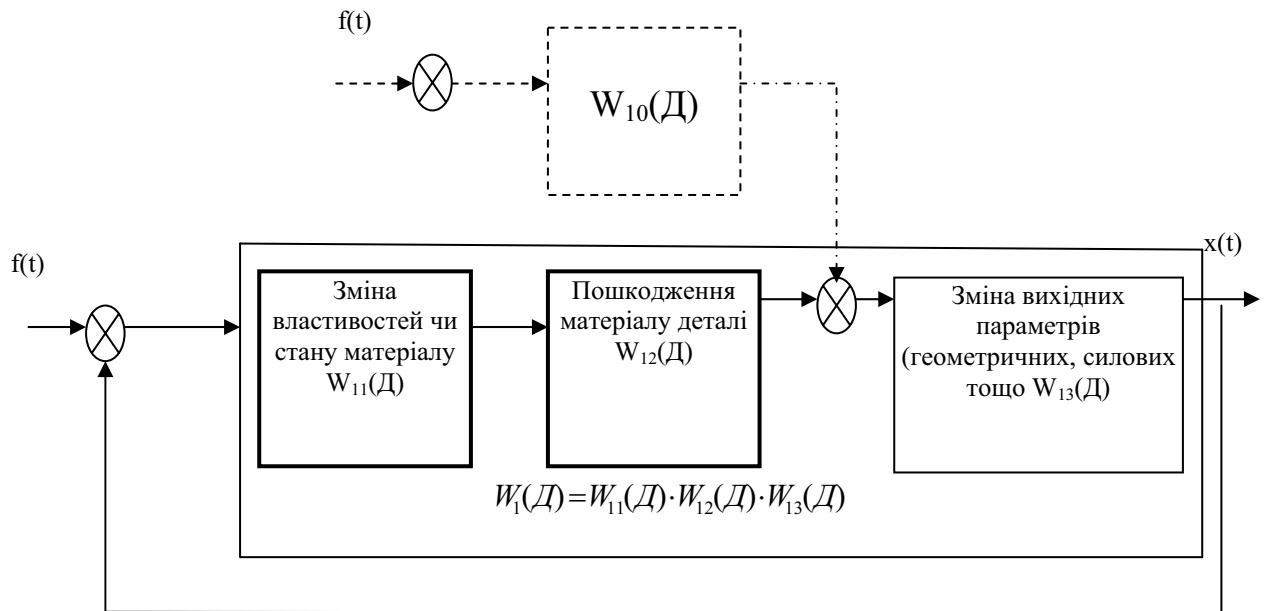


Рисунок 2 – Блок-схема автоматичного регулювання при досягненні інваріантності

Нижня частина блок-схеми (показано суцільною лінією) відповідає звичайному зношуванню деталі, коли збурююча дія на вході від зовнішніх факторів $f(t)$ викликає відповідні зміни в геометричних і масових параметрах на виході деталі чи вузла $x(t)$. Тобто існує деякий функціональний зв'язок між входом і виходом системи

$$f(t) = F[x(t)].$$

Задача реалізації інваріантності як раз і полягає в тому, щоб виключити такий зв'язок. Для цього необхідно ввести деяку керуючу дію на основі впливу зовнішніх факторів зношування, яка б привела до повної або часткової стабілізації вихідного параметру $x(t)$. З цією метою в систему вводиться додатковий компенсуючий фактор (рис.2. показано пунктиром), що має передаточну функцію $W_{10}(D)$.

На практиці для робочих органів машин він може бути представлений у вигляді нанесення додаткового зміцнюючого шару з раціонально вибраним матеріалом і схемою нанесення локального покриття.

Умова абсолютної інваріантності виконується, якщо вихідний параметр буде незмінним. Тобто

$$W_1(D) + W_{10}(D) = 0.$$

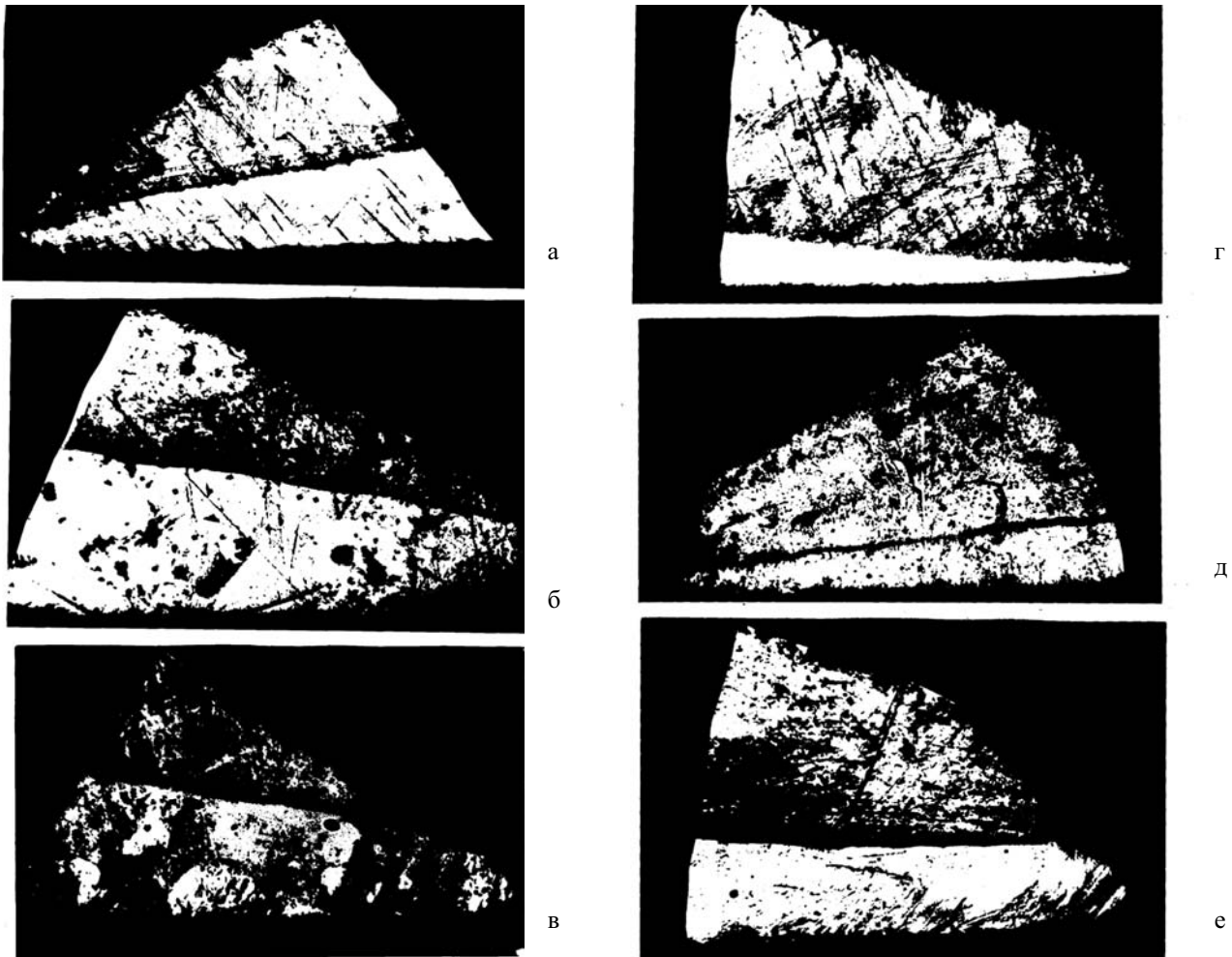
Предметно до ріжучого елементу це стає можливим коли швидкість (інтенсивність) зношування заточної фаски дорівнює швидкості (інтенсивності) зношування ріжучої кромки.

$$W_\phi = W_{p.k.}$$

Тоді на виході системи маємо $x(t) = const$.

Реалізація принципу інваріантності відкриває можливість суттєво знизити, попередити і даже ліквідувати формування поступових відмов. Однак, практичне

здійснення цих умов достатньо складне і неоднозначне для вирішень завдання. В результаті виникають різні погляди на можливість принципового досягнення таких явищ як самозагострення лез та інше [4]. Але даже в таких випадках справедливо ставити питання про виконання умов компенсації зовнішніх збурень з тою чи іншою досяжністю при допустимій величині відхилень $\varepsilon \geq 0$. На практиці це означає отримання слідуєчих різновидів лез при стабілізації їх профілей (рис.3) [5].



а – двошарова сталь Ст.3+Х6Ф1; б, в-сталь 45+ ПГ-ХМ80СР2; г - двошарова сталь Ст.3+Х6Ф1 (тонкий зміцнюючий шар); д - сталь 45+ ПГ-ХН80СР2 (тонкий зміцнюючий шар); е- сталь 45 +ПС14-80

Рисунок 3 – Профілі ріжучої частини зміцнених лез

Перших два приклади (рис.3 а,б) демонструють рівномірне зношування частин леза з мінімальною зміною початкової геометрії. Тобто в даних випадках очевидна реалізація принципу інваріантності на високому рівні стабілізації профілей ($\varepsilon \approx 0$).

Коли зношування ріжучої кромки менше зношування фаски (рис.3 в) утворюється тонкий виступаючий шар зносостійкого матеріалу, який сприяє процесу різання, але може відколюватися і затуплювати леза.

Приклади (рис.3 г, д, е) показують форми профілей у випадку, коли зношування ріжучої кромки відбувається швидше зношування фаски. Це може бути з різних причин: недостатня товщина зносостійкого шару (г,д) або недостатня його зносостійкість (е).

Іншим прикладом управління зношуванням деталей за рахунок раціонального вибору матеріалу і схеми нанесення локального зміцнення можуть бути молотки

кормодробарок (рис.4) [6]. Точкове зміцнення дуговим наплавлення (ТДН) порошковим дротом ПП АН-170 дозволило отримати профілі роботоздатні на протязі тривалого часу експлуатації.

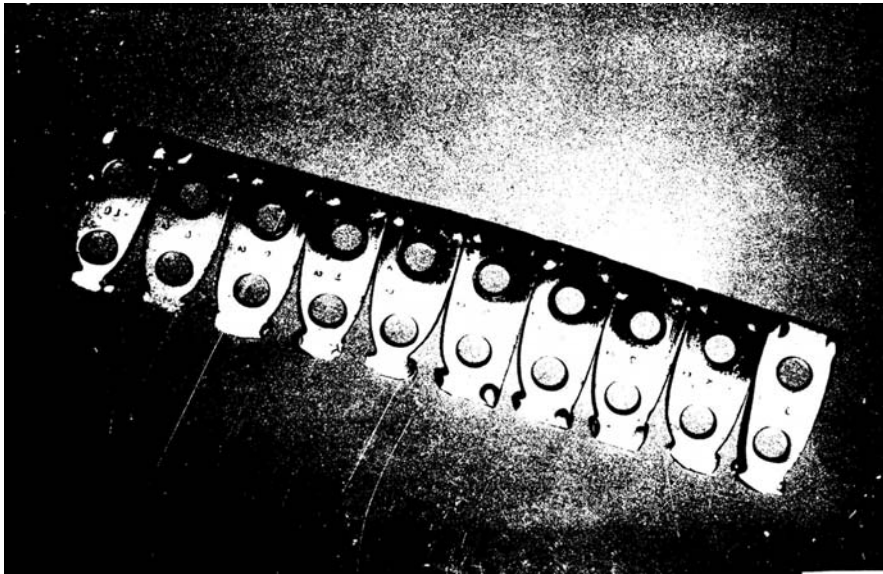


Рисунок 4 Формування зубчатих профілей молотків кормодробарок

Пилкоподібна форма леміша при самозагостренні в місцях зміцнення досягнуто при точковій дуговій наплавці (рис.5)



Рисунок 5 -Леміш зміцнений ТДН

Керуєме зношування наральників в декілька разів підвищило їх довговічність при формуванні профілю з виступаючими зубами (рис.6) [8], що знизило енергоємність процесу руйнування ґрунту.



Рисунок 6 - Зміцнений наральник зубчатої форми

В умовах інтенсивного абразивного зношування лап культиваторів спеціалістами Кіровоградського національного технічного університету (КНТУ) запропоновано оригінальне рішення управління їх формою при зношуванні шляхом нанесення зносостійкої наплавки змінного складу (рис.7) [8]. В даному випадку додатковий керуючий фактор реалізовано через зміну властивостей матеріалу наплавки.

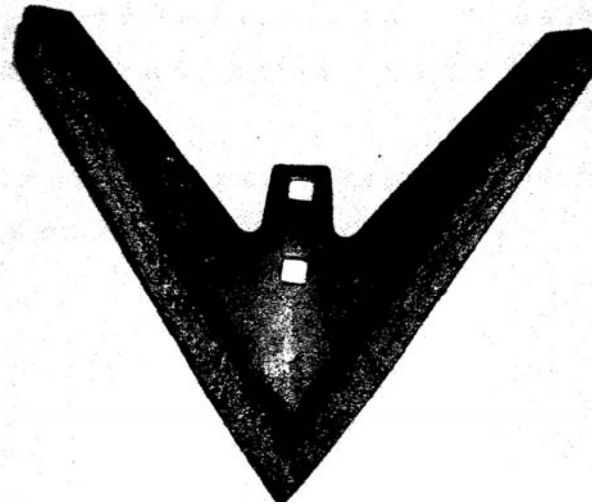


Рисунок 7 – Лапа культиватора з індукційною наплавкою матеріалом змінної зносостійкості

Варіюванням товщиною наплавленого шару регулюється зношення для досягнення зубчастої форми леза при його спрацюванні у дискових копачів коренезбиральної машини (рис.8).

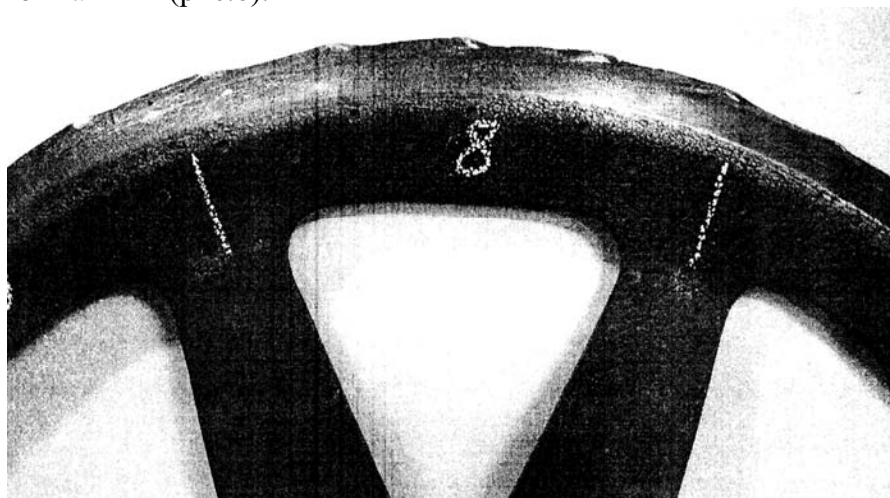


Рисунок 8 – Сектор дискового копача зубчатого профілю

Приведені приклади показують, що застосування при зміцненні деталей принципу інваріантності дозволяє якщо не ліквідувати вплив поступових відмов, то, в крайньому разі, суттєво зменшить його наслідки, підвищуючи довговічність деталей в декілька разів.

Досягнення повної або часткової інваріантності при допустимих для практики експлуатації параметрах робочих органів приводить при стабілізації геометрії до форм природного зношування деталей, що представляє собою найсуттєвіше досягнення в забезпеченні їх довговічності. Без перебільшень можна стверджувати, що на сьогодні це є не тільки ефективний але і найбільш перспективний шлях в підвищенні довговічності відповідальних деталей. В подальшому він потребує розвитку на основі проведення додаткових теоретичних і експериментальних досліджень.

Список літератури

1. Кулебакин В.С. Теория инвариантности автоматически регулируемых и управляемых систем. Труды 1 конгресса ИФАК., М., АН СССР, 1960.
2. Теория инвариантности и ее применение а автоматических устройствах. Тр.совещ., Киев, 1958, АН УССР, ОТН М.,ВВИА им.Н.Е. Жуковського , 1959.
3. Нечипоренко В.И. Структурный анализ и методы построения надежных систем. Из-во «Советское радио», М.,1986.
4. 4Ткачев В.П. Износ и повышение долговечности деталей сельскохозяйственных машин., М., Машиностроение, 1971.
5. Бойко А.І., Новицький А.В., Савченко В.М. До питання дослідження динаміки зношування зміцнених молотків кормодробарок. Вісник ХДУСГ. вип..4. Харків. 2005, С.339-343.
6. Бойко А.І., Балабуха А.В. Упрочнение лезвий как метод управления геометрической формой при изнашивании. Вестник ХГТУ СХ. вип. 4. Харьков.2000, С.49-56.
7. Бойко А.І., Харьковський І.С. Обґрунтування параметрів зміцнених наральникових сошників. Зб. праць ЛНАУ № 31/43, Луганськ, 2006.
8. Саинсус А.Д. Повышение долговечности лап культиваторов композиционными покрытиями переменного состава. Автореферат к.т.н. КНТУ, Кіровоград, 2008, с.19.
9. Близнюк О.В. Обґрунтування методу підвищення працездатності та параметрів дисків викопуючого пристрою коренезбиральної машини. Автореферат к.т.н. ХНТУСГ. Харків.- 2007, С.20

А.Бойко

Использование принципа инвариантности при решении проблем повышения надежности сельскохозяйственной техники

Рассмотрена возможность эффективного применения принципа инвариантности при решении проблем повышения долговечности соответствующих деталей машин.

A. Boyko

Using of principle of invariance for the decision of problems of increase of reliability of agricultural technique

Possibility of effective application of principle of invariance is considered at the decision of problems of increase of longevity of the proper details of machines.

Одержано 20.09.11