

УДК 637.11

Е.Б. Алієв, асп., О.С. Тісліченко, асп.

Інститут механізації тваринництва Національної академії аграрних наук України

Конструкційно-технологічна схема комплекту устаткування контролю вакуумметричних параметрів доїльного обладнання

В статті проведено аналіз існуючих технічних засобів діагностики і контролю технічних параметрів доїльного обладнання. Обґрунтована конструктивно-технологічна схема комплекту устаткування контролю вакуумметричних параметрів доїльного обладнання. Виготовлено макетний зразок комплекту обладнання контролю вакуумметричних параметрів доїльного обладнання. **доїльне обладнання, конструктивно-технологічна схема, техніко-технологічні параметри, діагностика, контроль, сервіс**

Одними з головних чинників, що визначають якість машинного доїння корів та захворюваність корів маститом, є рівень і стабільність робочого розрідження у вакуумній системі доїльного обладнання. Параметри розрідження залежать від продуктивності вакуумних насосів, технічного стану вакуумрегулятора, похибки вакуумметра, пульсацій доїльного апарата, технологічних і паразитних витікань повітря крізь нещільності вакуумної системи. Підтримання параметрів робочого розрідження потребує своєчасного періодичного проведення діагностичних процедур [1-2].

Виробники вітчизняного доїльного обладнання не тільки не надають діагностичних засобів, але і не передбачають у вакуумній системі необхідних контрольних точок для застосування методик і програмно-технічних засобів діагностики, які пропонують відомі світові виробники. У той самий час аналіз закордонних засобів діагностики показує, що вони здатні визначати регламентовані міжнародними стандартами технічні параметри доїльного обладнання, а саме максимальний, мінімальний і середній статичний та максимальний динамічний тиск (пульсації) вакуумної системи, тривалість і баланс фаз та період пульсацій, витрати повітря і частоту обертання валу вакуумного насосу. Однак їх вартість, на думку авторів, не відповідає закладеним в них функціональним можливостям (DeLaval VPR100 – 2300 €, GEA WestfaliaSurge PulsoTest – 1900 €).

Тому набуває актуальності питання розробки вітчизняного технічного засобу діагностики і контролю параметрів доїльного обладнання.

Метою досліджень є обґрунтування конструкційно-технологічної схеми і розробка макетного зразка комплекту устаткування контролю вакуумметричних параметрів доїльного обладнання.

Комплект устаткування (рис. 1), що буде розроблено внаслідок досягнення поставленої мети, дозволить визначити рівень вакуумметричного тиску для статичних (робочий тиск вакуумної системи) і динамічних (максимальний тиск при пульсаціях у доїльному апараті) режимів роботи доїльного обладнання, часові параметри циклів пульсацій вакууму, що передаються пульсатором на вході в міжстінні камери доїльних стаканів (частоту пульсацій, співвідношення тактів, тривалість фаз, баланс фаз), контролювати і запам'ятовувати інформацію щодо флуктуацій вакууму в вакуумних системах та інших вузлах доїльного обладнання, витрати повітря через переріз будь-якого вакуумного трубопроводу, що дозволить визначити продуктивність вакуумного

насоса й герметичність молоковакуумних систем. Передбачено виконання вимірювань одночасно декількома датчиками з виводом на дисплей як графіків пульсацій, так і цифрової інформації про отримані результати. На дисплей також має виводитись інформація про відхилення параметрів за межі допустимих значень, згідно з міжнародними техніко-технологічними вимогами (ISO 3918, ISO 5707, ISO 6690 [3 – 5]). Комплект обладнання забезпечує контроль параметрів доїльного обладнання різноманітних типів (рис. 2).

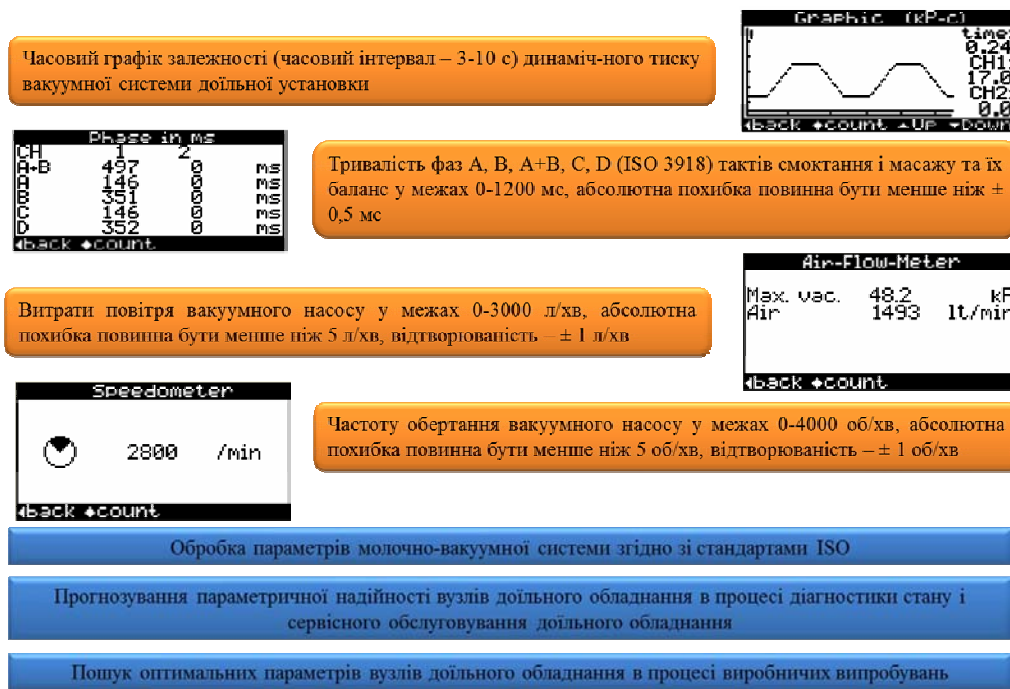


Рисунок 1 – Характеристика комплекту устаткування



Рисунок 2 – Технологічна схема контролю вакуумметричних параметрів доїльного обладнання

Комплект устаткування для контролю вакуумметричних параметрів доїльних установок містить блок живлення, клавіатуру керування, цифровий індикатор та датчик тиску, з'єднані з автоматизованою системою керування, який відрізняється тим, що він додатково містить з'єднані з автоматизованою системою керування додатковий датчик тиску, тахометричний датчик та датчик витрат повітря. Автоматизована система керування виконана у вигляді мікроконтролера з аналого-цифровим перетворювачем та зовнішнім запам'ятовуючим пристроєм, а цифровий індикатор представлений у вигляді графічного LCD-дисплею.

Введення в комплект устаткування для контролю технічних параметрів доїльних установок двох датчиків тиску, що з'єднуються з автоматизованою системою керування, дозволяє проводити вимірювання технічних параметрів доїльних апаратів попарного доїння.

Введення в комплект устаткування для контролю технічних параметрів доїльних установок тахометричного датчика та датчика витрат повітря, що з'єднані з автоматизованою системою керування, дозволяє отримати додаткову інформацію про технічний стан доїльної установки, а саме вимірювати частоту обертання ротору та витрати повітря вакуумного насосу.

Виконання автоматизованої системи керування у вигляді мікроконтролера з аналого-цифровим перетворювачем та зовнішнім запам'ятовуючим пристроєм підвищує її надійність і дозволяє проводити обробку і зберігання результатів вимірювань тиску, частоти обертання ротору та витрати повітря вакуумного насосу. Цифровий індикатор, реалізований у вигляді графічного LCD-дисплею, дозволяє представляти результати вимірювань у вигляді цифрової, текстової і графічної інформації.

Конструктивну схему комплекту устаткування для контролю вакуумметричних параметрів доїльних установок представлено на рис. 3.

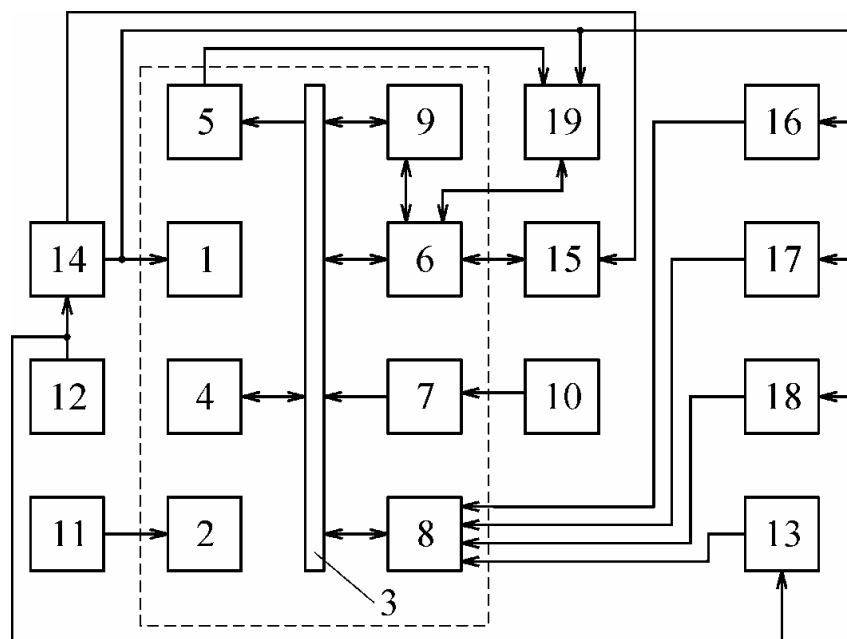


Рисунок 3 – Конструкційна схема комплекту устаткування контролю вакуумметричних параметрів доїльного обладнання

Комплект устаткування для контролю технічних параметрів доїльних установок містить мікроконтролер, до складу якого входять блок контролю живлення 1, генератор тактових імпульсів 2, шина даних 3 та з'єднані з нею блок обробки даних 4, порти вводу/виводу 5, 6, 7, аналого-цифровий перетворювач 8 і блок прийому/передачі даних 9, причому блок прийому/передачі даних 9 з'єднаний з портом вводу/виводу 6.

Комплект устаткування для контролю технічних параметрів доїльних установок також містить клавіатуру керування 10, з'єднану з портом вводу/виводу 7, джерело тактової частоти 11, з'єднане з генератором тактових імпульсів 2, блок живлення 12, вихідна напруга якого подається на датчик витрат повітря 13 та на блок стабілізації напруги 14, що має два виходи з різними рівнями напруги. З першого виходу блоку стабілізації 14 напруга подається на зовнішній запам'ятовуючий пристрій 15, а з другого виходу – на перший 16 і додатковий 17 датчики тиску, тахометричний датчик 18, графічний LCD-дисплей 19 та блок контролю живлення 1. Порт 5 і частина виводів порту 6 з'єднані з графічним LCD-дисплеєм 19 і призначені для передачі даних для відображення та обміну сигналами керування відповідно, інші виводи порту 6 з'єднані з зовнішнім запам'ятовуючим пристроєм 15 і призначені для його комутації з блоком прийому/передачі даних 9, порт 7 служить для прийому даних з клавіатури керування 10, а до вхідних виводів аналого-цифрового перетворювача 8 підключені вихідні виводи датчиків тиску 16 і 17, тахометричного датчика 18 та датчика витрат повітря 13.

Комплект устаткування для контролю технічних параметрів доїльних установок функціонує наступним чином. Перший 16 та додатковий 17 датчики тиску, тахометричний датчик 18 та датчик витрат повітря 13 послідовно встановлюються у відповідних вузлах доїльної установки (вакуумний насос, вакуумпровід, вакуумбалон, вакуумний регулятор, молокопровід, пульсатор, доїльні стакани, колектор, молокозбирач). Після підключення блоку живлення 12 напруга постійного струму подається на виводи живлення датчика витрат повітря 13, а також на вхід блоку стабілізації напруги 14, з першого виходу якого напруга постійного струму подається на виводи живлення зовнішнього запам'ятовуючого пристрою 15, а з другого виходу – на блок контролю живлення мікроконтролера 1, виводи живлення графічного LCD-дисплею 19, першого 16 та додаткового 17 датчиків тиску і тахометричного датчика 18, тим самим вмикаючи їх у роботу. З джерела тактової частоти 11 подаються імпульси на генератор тактових імпульсів 2, що забезпечує формування сигналів для внутрішніх модулів мікроконтролера. На графічному LCD-дисплеї 19 з'являється перелік датчиків (перший та додатковий датчики тиску, тахометричний датчик та датчик витрат повітря), що входять до складу пристрою для контролю технічних параметрів доїльних установок. Вибір датчика, показання якого мають бути відображені на цифровому індикаторі, та режиму відображення (числові значення або графік) здійснюється за допомогою клавіатури керування 10, сигнали з якої подаються на виводи порту 7 і далі через шини даних 3 у блок обробки даних 4. Відповідно до отриманого з клавіатури керування сигналу відбувається комутація певного каналу аналого-цифрового перетворювача 8 з шиною даних 3. Електричні сигнали з обраного датчика проходять шляхом «датчик – аналого-цифровий перетворювач 8 – шина даних 3 – блок обробки даних 4», на їх основі за заданим алгоритмом обчислюються відповідні фізичні параметри (тиск, фази пульсації, період пульсації доїльного апарату, частота обертання ротору або витрати повітря вакуумного насосу). Отримані результати з блоку обробки даних 4 через шини даних 3 передаються в порт 5 і далі на графічний LCD-дисплей 19 для їх відображення в режимі реального часу. Передача даних на графічний LCD-дисплей 19 супроводжується обміном сигналами керування між графічним LCD-дисплеєм та блоком обробки даних 4 через порт 6. Зберігання результатів вимірювань здійснюється шляхом їх передачі у запам'ятовуючий пристрій 15 через блок прийому/передачі даних 9 та виводи порту 6.

Для підтвердження адекватності розробленої конструкційної схеми (рис. 3) було виготовлено макетний зразок комплекту устаткування контролю вакуумметричних параметрів доїльного обладнання (рис. 4).



Рисунок 4 – Макетний зразок комплекту устаткування контролю вакуумметричних параметрів доїльного обладнання

В результаті проведених досліджень була обґрунтована конструкційна схема, розроблені алгоритми вимірювань технічних характеристик доїльного обладнання і виготовлено макетний зразок комплекту устаткування контролю вакуумметричних параметрів доїльного обладнання.

Список літератури

1. Карташов Л.П. Контроль при машинном доении. М.: Россельхозиздат, 1977. – 48 с.
2. Карташов Л.П. Контрольное оборудование для машинном доения коров. М.: Россельхозиздат, 1983. – 96 с.
3. ISO 3918. Milking machine installations – Vocabulary. The International for Standardization Organization, Geneva, Switzerland, 2007.
4. ISO 5707. Milking machine installations – Construction and performance. The International for Standardization Organization, Geneva, Switzerland, 2007.
5. ISO 6690. Milking machine installations – Mechanical tests. The International for Standardization Organization, Geneva, Switzerland, 2007.

Э. Алиев, А. Тисличенко

Конструкционно-технологическая схема комплекта оборудования для контроля вакуумметрических параметров доильного оборудования

В статье проведен анализ существующих технических средств диагностики и контроля технических параметров доильного оборудования. Обоснована конструктивно-технологическая схема комплекта оборудования для контроля вакуумметрических параметров доильного оборудования. Изготовлен макетный образец комплекта оборудования для контроля вакуумметрических параметров доильного оборудования.

E. Aliev, A. Tislichenko

Constructional and technological scheme of the equipment controlling the vacuum parameters of milking equipment

In article are analyzes the existing technical means of diagnosis and monitoring of technical parameters of milking equipment. Substantiated constructive and technological scheme of the equipment for monitoring vacuum parameters of milking equipment. Manufactured prototype of the complete equipment for the control of the vacuum parameters of milking equipment.

Одержано 08.09.11