

Ю. Мачок, В. Сало, В. Аулін, Т. Сабирзянов, П. Лузан

Влияние износа элементов конструкции сошников на их тяговое сопротивление

Статья посвящена изучению вопроса влияния состояния лезвия полоза на тяговое сопротивление полозкового сошника зерновой сеялки. Рассмотрено три возможных варианта состояния лезвия: стандартное заточенное, неупрочненное незаточенное, незаточенное упрочненное износостойкими композиционными материалами. Получены аналитические зависимости и их графическая интерпретация тягового сопротивления полозкового сошника от изменения параметров лезвия.

Yu. Machok, V. Salo, V. Aulin, T. Sabirzyanov, P. Luzan

Impacts wear of construction elements coulter on their traction resistance

This article is devoted to studying the question of influence of blade runner on traction resistance runner coulter seed drill. Three possible options of blade: Standard pointed, unstable Unsharpened, Unsharpened strengthened durable composite materials. Analytical dependences and their graphical interpretation of the traction skid resistance of your settings opener blade.

Одержано 8.10.12

УДК 631.362

**С.М. Мороз, канд. техн. наук, О.М. Васильковський, доц., канд. техн. наук,
Г.Б. Філімоніхін, проф., д-р техн. наук, О.В. Анісімов, інж.**

Кіровоградський національний технічний університет

Енергетичний аналіз роботи завантажувальних транспортерів зерноочисних машин загального призначення

В статті розроблено та проведено аналіз математичної моделі енерговитрат завантажувальних транспортерів зерноочисних машин загального призначення.

скребковий, шнековий і ковшовий транспортери, завантажувач, оброблюваний матеріал, зусилля

В існуючих зерноочисних машинах загального призначення та завантажувачах зерна використовуються різні види завантажувачів, що транспортують матеріал з бурта до сепаруючих робочих органів чи до транспортного засобу. Найбільше в таких машинах та пристроях використовуються скребковий, шнековий і ковшовий транспортери [1]. Оцінити їх роботу можна використовуючи якісні, технологічні, енергетичні, економічні та інші показники. На сьогоднішній день, за умов подальшого зростання вартості енергоносіїв, і в більшій мірі це стосується виробників сільськогосподарської продукції, вирішальним чинником у придбанні будь-якої машини після продуктивності та ціни вважаються енергетичні показники (загальна потужність машини, витрати енергоносіїв – палива чи електроенергії). Тому дослідження впливу енерговитрат від технологічних показників при роботі вказаних транспортерів в якості завантажувачів є актуальними.

Робота скребкового та шнекового транспортерів в якості живильників відрізняється від роботи завантажувачем. Відмінність полягає в різниці умов, в яких вони працюють. У живильного скребкового транспортера жолоб умовний, його створюють з одного боку обмежувач, а з іншого – борт. У шнека – тільки частина кожуха. В завантажувальному варіанті обидва робочі органи знаходяться в жолобах. Відомо, що під час роботи скребкового транспортера в якості живильника (рис. 1) енергія витрачається на виділення певного об'єму оброблюваного матеріалу з загальної маси та транспортування до завантажувача, переміщення робочої та холостої гілок робочого органу [3]:

$$N = v \cdot \sum P, \quad (1)$$

де v – швидкість транспортера;

$\sum P$ – сумарне зусилля опору переміщення матеріалу транспортером.

Для скребкового завантажувального транспортера сумарне зусилля опору переміщення матеріалу визначають за формулою [3]

$$\sum P_{скр} = P_{скр1} + P_{скр2} + P_{скр3}, \quad (2)$$

$P_{скр1}$ – зусилля на зрушення оброблюваного матеріалу;

$P_{скр2}$ – сила опору виділеного матеріалу при транспортуванні;

$P_{скр3}$ – зусилля на переміщення гілок транспортера.

Зусилля, яке необхідно на зрушення оброблюваного матеріалу $P_{скр1}$ визначається наступним чином

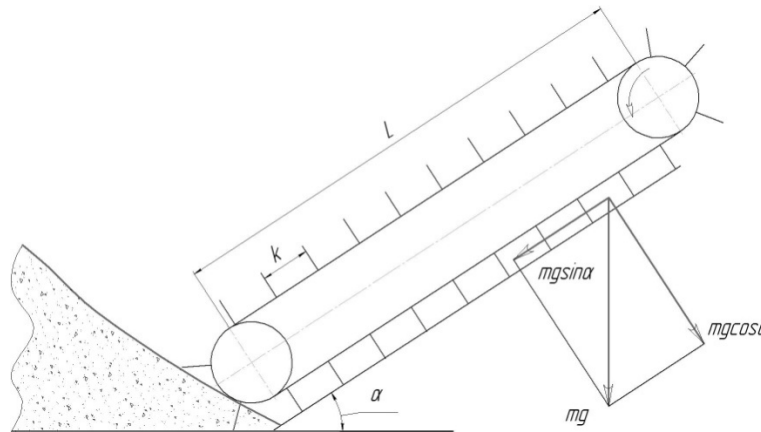


Рисунок 1– Схема сил, що діють на частку при транспортуванні матеріалу скребками транспортера–завантажувача

$$P_{скр1} = m \cdot j = m \frac{v_{скр} - v_0}{t}, \quad (3)$$

де $v_{скр}$ – швидкість руху транспортера;

v_0 – початкова швидкість руху часток оброблюваного матеріалу, що транспортуються скребками, оскільки до контакту з ними частки були нерухомі, то $v_0=0$;

t – час, за який змінюється швидкість

$$t = \frac{k}{v_{скр3}};$$

де k – крок скребків транспортера;

m – маса об'єму матеріалу, що транспортується скребками

$$m = \frac{Q \cdot L}{v_{скр}} = \frac{Q \cdot L}{\frac{Q}{b \cdot h \cdot \gamma}} = L \cdot b \cdot h \cdot \gamma, \quad (4)$$

де Q – продуктивність транспортера ($Q = b \cdot h \cdot \gamma \cdot v_{скр}$);

L – довжина транспортера;

b – ширина скребка;

h – товщина шару матеріалу;

γ – об'ємна маса матеріалу.

Підставимо у (3) знайдені значення складових сили $P_{скр1}$ та після перетворення отримаємо нове її значення

$$P_{скр1} = \frac{k \cdot b \cdot h \cdot \gamma \cdot v_{скр}}{v_{скр}} = \frac{Q^2}{b \cdot h \cdot \gamma}. \quad (5)$$

Сила опору переміщення до завантажувача є сумою сил тертя часток оброблюваного матеріалу по робочій поверхні, на підняття їх на певну висоту та бічної сили тертя часток по стінках жолобу:

$$P_{скр2} = f \cdot m \cdot g \cdot \cos \alpha + F_{біч} + m \cdot g \cdot \sin \alpha. \quad (6)$$

Де $F_{біч}$ – бічна сила тертя матеріалу по стінках жолобу[2]

$$F_{біч} = S_{бскр} \cdot \gamma \cdot g \cdot h \cdot f,$$

де $S_{бскр}$ – площа бокової поверхні об'єму матеріалу, що транспортується скребками (рис. 2).

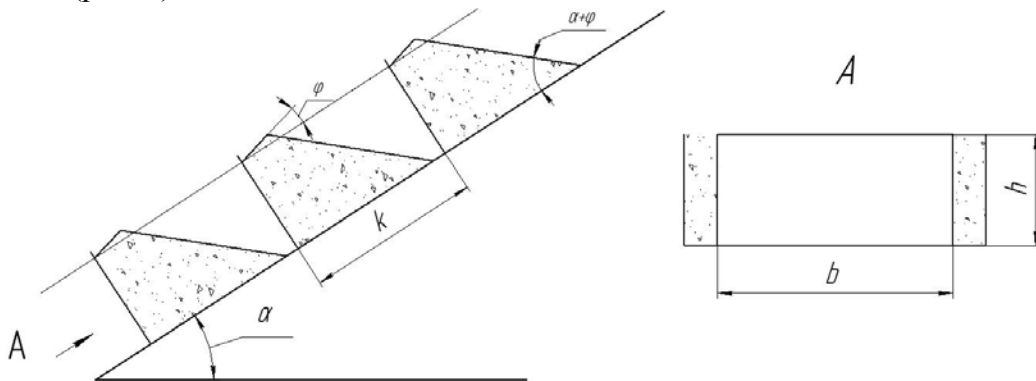


Рисунок 2 – Схема для визначення площі бокової поверхні об'єму матеріалу, що транспортується скребками

При збільшенні кута нахилу від горизонталі зменшується площа контакту матеріалу з боковими поверхнями жолобу. Оскільки в більшості зерноочисних машин кут встановлення завантажувальних транспортерів перевищує кут тертя часток основного матеріалу по сталі, то місця їх контакту змінюють форму з чотирикутника на прямокутний трикутник. В такому випадку площа визначиться наступним чином

$$S_{бскр} = \frac{L}{k} \cdot \frac{h^2}{\operatorname{tg}(\alpha + \varphi)}.$$

Таким чином, бічна сила тертя становить:

$$F_{біч} = \frac{L \cdot h^2 \cdot f \cdot \gamma}{k \cdot \operatorname{tg}(\alpha + \varphi)}. \quad (8)$$

Підставивши у вираз (6) значення отриманих складових з (3) та (8) і провівши перетворення, отримаємо

$$\begin{aligned} P_{скр2} &= m \cdot g(f \cdot \cos\alpha + \sin\alpha) + f \cdot L \cdot h^2 \cdot g \cdot \gamma = \\ &= h \cdot \gamma \cdot g \cdot L(b(f \cdot \cos\alpha + \sin\alpha) + f \cdot h). \end{aligned} \quad (9)$$

Зусилля на переміщення робочої та холостої гілок транспортера не залежить від кількості вантажу, що транспортується, і визначається

$$\begin{aligned} P_{эскр3} &= P_{эскр3рз} + P_{эскр3хз}; \\ P_{эскр3рз} &= m_{рз} \cdot g \cdot (f_{скр} \cos\alpha + \sin\alpha); \\ P_{эскр3хз} &= m_{рз} \cdot g \cdot (f_{ро} \cos\alpha - \sin\alpha). \end{aligned} \quad (10)$$

де $f_{ро}$ – коефіцієнт тертя холостої гілки транспортера по опорній поверхні.

Знайдемо зусилля на привід гілок транспортера, враховуючи що $m_{рз}=0,5m$ [3]:

$$\begin{aligned} P_{эскр3} &= m_{рз} \cdot g \cdot (f_{скр} \cos\alpha + \sin\alpha) + m_{рз} \cdot g \cdot (f_{ро} \cos\alpha - \sin\alpha) = \\ &= m_{рз} \cdot g \cdot \cos\alpha (f_{ро} + f_{скр}) = 0,5 \cdot L \cdot b \cdot h \cdot \gamma \cdot g \cdot \cos\alpha (f_{ро} + f_{скр}). \end{aligned} \quad (11)$$

Враховуючи рівняння (5), (9) та (11) зусилля опору переміщення вантажу скребковим завантажувачем визначиться наступним чином:

$$\sum P_{скр3} = \frac{Q^2}{h \cdot b \cdot \gamma} + h \cdot b \cdot L \cdot \gamma \cdot g \left(\cos\alpha \frac{(f_{зос} + f_{ро} + 2f_{скр})}{2} + \sin\alpha \right). \quad (12)$$

Тоді потужність на привід скребкового завантажувача становить:

$$N_{скр3} = \frac{Q}{b \cdot h \cdot \gamma} \left(\frac{Q^2}{h \cdot b \cdot \gamma} + h \cdot b \cdot L \cdot \gamma \cdot g \left(\cos\alpha \frac{(f_{зос} + f_{ро} + 2f_{скр})}{2} + \sin\alpha \right) \right). \quad (13)$$

Відмінність роботи шнекового транспортера в якості завантажувача від живильника полягає в тому, що при заборі до кожуха матеріалу з ним контактує тільки перший крок стрічки, тоді як в живильнику весь шнек та більшому куті нахилу транспортера, що зумовлює деякі особливості роботи останнього, а саме до збільшення значення зусиль опору переміщенню по кожуху й стрічці та дії на матеріал відцентрової сили, яка притискає його до поверхні кожуха.

В шнековому завантажувачі енергія витрачається на забір оброблюваного матеріалу до кожуху, на переміщення по ньому на певну висоту, на подолання сил тертя по його поверхні та по поверхні стрічки (рис. 3) [3] і визначається за формулою

$$\sum P_{ш} = P_{ш1} + P_{ш2} + P_{ш3} + P_{ш4}, \quad (14)$$

де $P_{ш1}$ – зусилля на зрушення оброблюваного матеріалу;

$P_{ш2}$ – сила опору виділеного матеріалу при транспортуванні;

$P_{ш3}$ – зусилля на переміщення гілок транспортера;

$P_{ш4}$ – зусилля опору виділеного матеріалу дії на нього відцентрової сили.

Таким чином, зусилля, з яким стрічка шнеку діє на частки оброблюваного матеріалу при їх заборі до кожуха транспортера, становить:

$$P_{ш3} = m \frac{v_n^2}{S} = \frac{\pi \cdot R^2 \cdot \gamma \cdot S}{S} \frac{Q^2}{(\pi \cdot R^2 \cdot \gamma)^2} = \frac{Q^2}{\pi \cdot R^2 \cdot \gamma}. \quad (15)$$

Зусилля опору виділеного матеріалу при русі по жолобу та на підйом по ньому визначимо склавши рівняння балансу сил (рис. 3):

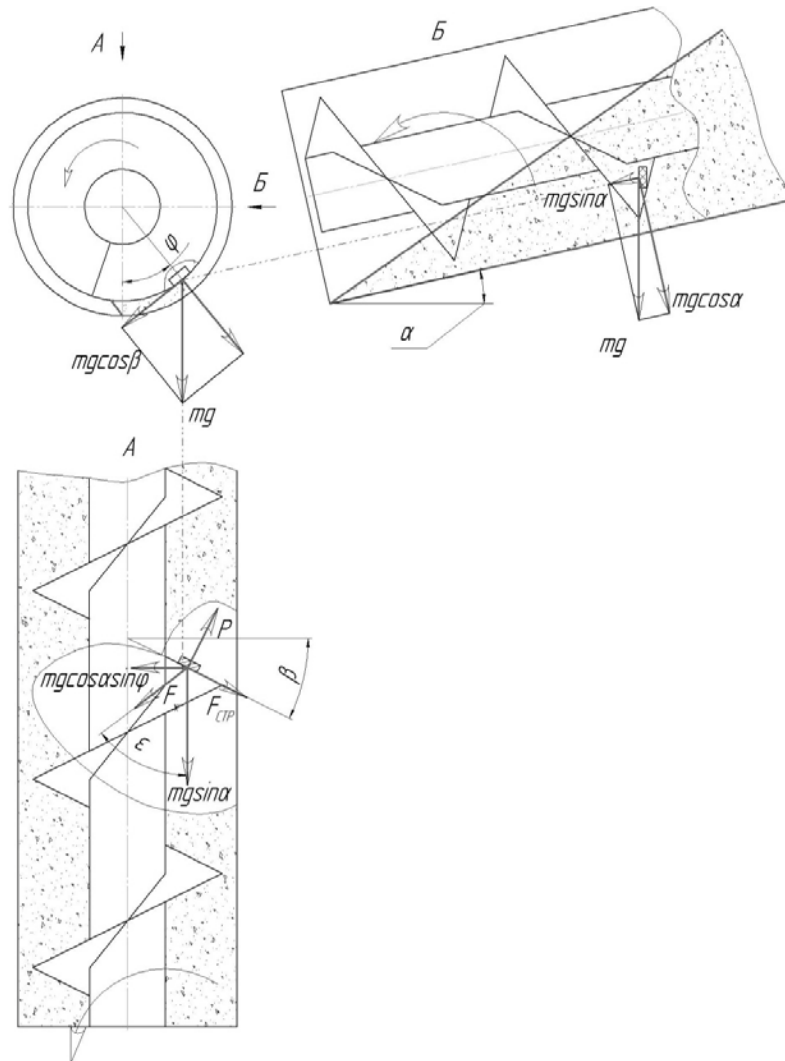


Рисунок 3 – Сили, що діють на зернову частку при транспортуванні матеріалу шнековим завантажувачем

$$\left. \begin{aligned} F_{\text{срп}} &= m \cdot g \cdot \cos \alpha \cdot \sin \varphi \cdot \cos \beta + F_{\text{жс}} \cdot \sin(\varepsilon - \beta) - m \cdot g \cdot \sin \alpha \cdot \sin \beta \\ P &= m \cdot g \cdot \cos \alpha \cdot \sin \varphi \cdot \sin \beta + F_{\text{жс}} \cdot \cos(\varepsilon - \beta) + m \cdot g \cdot \sin \alpha \cdot \cos \beta \end{aligned} \right\}, \quad (16)$$

де ε – кут нахилу траєкторії абсолютного руху вантажу до дотичної циліндра кожуху шнеку [3]

$$\varepsilon = \beta + \varphi + 30^\circ$$

Після вирішення цього рівняння отримуємо зусилля опору виділеного матеріалу при русі по жолобу та на підйом

$$P_{2uz} = m \cdot g \cdot \left(\frac{\sin(\beta + \varphi) \cdot \sin \alpha + \cos \alpha \cdot \sin \varphi (2 - \cos(\beta + \varphi))}{2} \right). \quad (17)$$

Сила опору руху виділеного матеріалу по стрічці шнека є його силою тертя по ній і становить [3]

$$P_{3uz} = \frac{m \cdot g \cdot \cos \alpha \cdot \sin \varphi_{\text{вн}} \cdot \sin \varphi}{\sin(\beta + \varphi)}. \quad (18)$$

Зусилля опору виділеного матеріалу при русі внаслідок дії на нього відцентрової сили

$$P_{4uz} = L \cdot \sin\varphi \cdot \gamma \cdot \omega_6^2 \int_r^R \varphi^2 d\phi \int_0^{2\pi} d\beta, \quad (19)$$

де ω_6 – кутова швидкість руху вантажу по кожуху шнеку [3]

$$\omega_6 = \frac{Q}{\pi \cdot R (R^2 - r^2) \gamma} \operatorname{tg} \varepsilon. \quad (20)$$

Після інтегрування отримаємо:

$$P_{4uz} = \frac{2\pi \cdot L \cdot \sin\varphi \cdot \gamma \cdot \omega_6^2 (R^3 - r^3)}{3}.$$

З урахуванням формули (20) зусилля опору виділеного матеріалу внаслідок дії на нього відцентрової сили становить:

$$P_{4uz} = \frac{2L \cdot \sin\varphi \cdot Q^2 \cdot \operatorname{tg}^2 \varepsilon (R^3 - r^3)}{3\pi \cdot R^2 (R^2 - r^2)^2 \gamma}. \quad (21)$$

Підставимо отримані значення складових у рівняння (14) та визначимо сумарне зусилля на подолання опорів:

$$\begin{aligned} \sum P_{uz} = & \frac{Q^2}{\pi \cdot R^2 \cdot \gamma} + m \cdot g \left(\frac{\sin(\beta + \varphi) \cdot \sin\alpha + \cos\alpha \cdot \sin\varphi (2 - \cos(\beta + \varphi))}{2} \right) + \\ & + \frac{m \cdot g \cdot \cos\alpha \cdot \sin\varphi_{\text{вн}} \cdot \sin\varphi}{\sin(\beta + \varphi)} + \frac{2L \cdot \sin\varphi \cdot Q^2 \cdot \operatorname{tg}^2 \varepsilon (R^3 - r^3)}{3\pi \cdot R^2 (R^2 - r^2)^2 \gamma}. \quad (22) \end{aligned}$$

Таким чином, витрати енергії на транспортування оброблюваного матеріалу шнеком становлять:

$$\begin{aligned} N_{uz} = & \frac{Q}{\pi \cdot R^2 \cdot \gamma} \left(\frac{Q^2}{\pi \cdot (R^2 - r^2) \cdot \gamma} + \frac{2L \cdot \sin\varphi \cdot Q^2 \cdot \operatorname{tg}^2 \varepsilon (R^3 - r^3)}{3\pi \cdot R^2 (R^2 - r^2)^2 \gamma} + \right. \\ & \left. + \pi (R^2 - r^2) \gamma g L \left(\frac{\sin(\beta + \varphi) \sin\alpha + \cos\alpha \sin\varphi (2 - \cos(\beta + \varphi))}{2} + \frac{\cos\alpha \sin\varphi_{\text{вн}} \sin\varphi}{\sin(\beta + \varphi)} \right) \right). \quad (23) \end{aligned}$$

В ковшовому транспортері потужність витрачається на забір матеріалу ковшем, подолання сили тертя, переміщення вантажу з бурта до місця розвантаження (рис. 4).

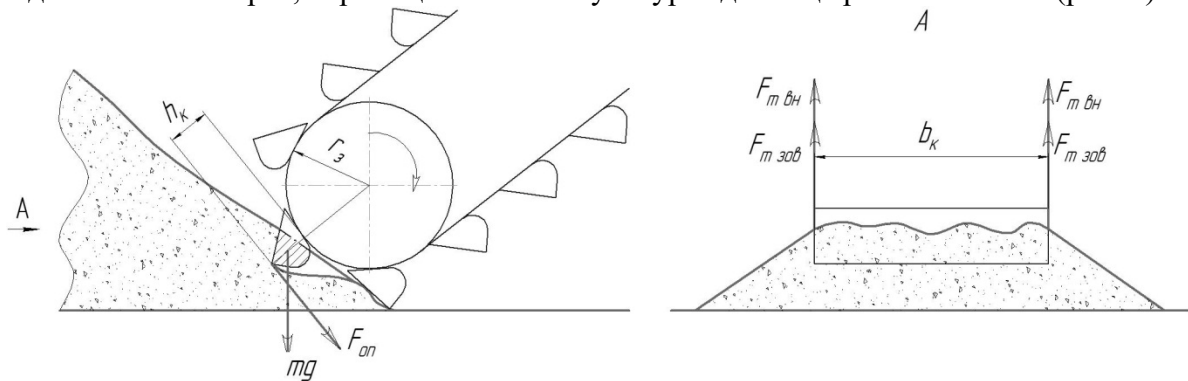


Рисунок 4 – Сили, що діють на ківш при завантаженні матеріалу

$$\sum P_k = P_{1k} + P_{2k} + P_{3k} , \quad (24)$$

де P_{1k} – зусилля, з яким ківш діє на частки оброблюваного матеріалу при вході в бурт;

P_{2k} – зусилля на подолання сил тертя ковша;

P_{3k} – зусилля на подолання опору руху робочої гілки транспортера.

Зусилля, з яким ківш діє на частки оброблюваного матеріалу при вході в бурт:

$$P_{1k} = m \frac{v_m - v_0}{t} , \quad (25)$$

де m – маса об'єму матеріалу, що транспортується;

v_m – швидкість транспортера;

v_0 – початкова швидкість руху часток оброблюваного матеріалу, що транспортуються ковшами, оскільки до контакту з ними частки були нерухомі, то $v_0=0$;

t – час, за який змінюється швидкість руху часток оброблюваного матеріалу від v_0 до v_m

$$t = \frac{k}{v_m} , \quad (26)$$

де k – крок ковшів

$$k = \frac{v_m \cdot V_k \cdot \gamma}{Q} . \quad (27)$$

Таким чином формулу (26) можна записати

$$t = \frac{\frac{v_m \cdot V_k \cdot \gamma}{Q}}{v_m} = \frac{V_k \cdot \gamma}{Q} . \quad (28)$$

Визначимо масу матеріалу, що знаходиться в одному ковшу

$$m = \frac{Q \cdot k}{v_m} = \frac{Q \cdot \frac{v_m \cdot V_k \cdot \gamma}{Q}}{v_m} = V_k \cdot \gamma .$$

Враховуючи початкову швидкість часток, підставимо у рівняння (25) знайдені значення складових сили P_{1k} та, провівши необхідні перетворення, отримаємо нове її значення

$$P_{1k} = V_k \cdot \gamma \frac{v_m}{\frac{V_k \cdot \gamma}{Q}} = v_m \cdot Q . \quad (29)$$

При завантаженні ковша на нього з боку бурта діє сила тертя. Найбільше під її вплив підпадають його бокові стінки.

Враховуючи, що тиск на бокові стінки ковша створюють частки, які безпосередньо контактують з нею, то силу тертя між ними можна знайти за виразом:

$$F_{терст} = S_b \cdot \gamma \cdot g \cdot h_k \cdot f , \quad (30)$$

де S_b – площа бокових поверхонь ковша;

h_k – висота бокової стінки ковша.

Для знаходження висоти бокової стінки запишемо умову рівноваги частки при вході ковша в бурт

$$m \cdot g = m \cdot \frac{v_k^2}{r} ,$$

де r – відстань від осі обертання зірочки транспортера до зовнішнього крайка ковша;

v_k – швидкість входу крайка ковша в бурт.

Скоротивши обидві частини виразу на спільний множник отримаємо наступний вираз:

$$g = \frac{v_k^2}{r} . \quad (31)$$

Відстань від осі до крайка ковша становить

$$r = r_3 + h_k , \quad (32)$$

де r_3 – радіус зірочки (барабана) транспортера.

Оскільки всі точки зірочки транспортера, частини тягового органу разом з ковшем, які рухаються в даний момент часу по ній, мають одну й ту ж кутову швидкість, то наступний вираз буде вірним:

$$\omega = \frac{v_k}{r} = \frac{v_m}{r_3} , \quad (33)$$

де ω – кутова швидкість зірочки транспортера.

Звідки швидкість входу крайка ковша в бурт становить:

$$v_k = \frac{v_m \cdot r}{r_3} , \quad (34)$$

Підставимо (32)–(34) в (31) й, провівши перетворення, отримаємо:

$$g = (r_3 + h_k) \cdot \left(\frac{v_m}{r_3} \right)^2 .$$

Звідки висота ковша:

$$h_k = g \cdot \left(\frac{r_3}{v_m} \right)^2 - r_3 . \quad (35)$$

Радіус зірочки можна визначати за формулою [3]:

$$r_3 = k_1 \cdot v_m^2 , \quad (36)$$

де k_1 – коефіцієнт відношення радіуса зірочки до швидкості транспортера.

Визначимо висоту ковша, підставивши формулу (36) у (35):

$$h_k = k_1 \cdot v_m^2 (k_1 \cdot g - 1) . \quad (37)$$

Площу бокової поверхні ковша знайдемо з продуктивності транспортера, визначивши його об'єм:

$$V_k = \frac{Q \cdot k}{v_m \cdot \gamma} . \quad (38)$$

Ковші транспортера стандартизовані за об'ємом і габаритними розмірами. За відомої ширини ковша площа його бокових поверхонь становить

$$S_{\sigma} = \frac{2 \cdot Q \cdot k}{v_m \cdot \gamma \cdot b_k} , \quad (39)$$

де b_k – ширина ковша.

Таким чином, підставивши вирази (37), (39) в (30) та, враховуючи (27) і провівши необхідні перетворення, отримаємо значення сили тертя ковша по матеріалу бурта:

$$F_{мерст} = \frac{2 \cdot Q \cdot v_m \cdot V_k \cdot \gamma}{v_m \cdot \gamma \cdot b_k} k_1 \cdot v_m^2 (k_1 \cdot g - 1) \cdot g \cdot \gamma \cdot f =$$

$$= \frac{2V_k \cdot k_1 \cdot v_m^2 \cdot g \cdot \gamma \cdot f (k_1 \cdot g - 1)}{b_k}.$$

Зусилля на подолання дії сили тертя ковша повинне бути більше за величиною за саму силу. Тобто:

$$P_{2к} = F_{мерст} = \frac{2V_k \cdot k_1 \cdot v_m^2 \cdot g \cdot \gamma \cdot f (k_1 \cdot g - 1)}{b_k}. \quad (40)$$

Зусилля на подолання опору руху робочої гілки транспортера з вантажем:

$$P_{3к} = P_{рз3к} + P_{в3к}, \quad (41)$$

де $P_{рз3к}$ – зусилля на переміщення робочої гілки транспортера

$$P_{рз3к} = m_{рзк} \cdot g (f_{кpo} \cos \alpha + \sin \alpha), \quad (42)$$

де $m_{рзк}$ – маса робочої гілки транспортера

$$m_{рзк} = k_2 \cdot Q, \quad (43)$$

де k_2 – коефіцієнт залежності маси робочої гілки транспортера від його продуктивності [3];

$f_{кpo}$ – коефіцієнт тертя робочої гілки транспортера по опорній поверхні;

$P_{в3к}$ – зусилля на переміщення вантажу транспортером;

$$P_{в3к} = m_в \cdot g (\cos \alpha + \sin \alpha), \quad (44)$$

де $m_в$ – маса вантажу

$$m_в = \frac{Q \cdot L}{v_m}. \quad (45)$$

Підставимо отримані значення рівнянь (42)–(45) у (41) й отримаємо:

$$P_{3к} = k_2 \cdot Q \cdot g (f_{кpo} \cos \alpha + \sin \alpha) + \frac{Q \cdot L \cdot g}{v_m} (\cos \alpha + \sin \alpha) =$$

$$= Q \cdot g \left(k_2 (f_{кpo} \cos \alpha + \sin \alpha) + \frac{L}{v_m} (\cos \alpha + \sin \alpha) \right). \quad (46)$$

Визначимо сумарне зусилля на подолання опорів при заборі матеріалу ковшем, сил тертя та переміщення вантажу з бурта до місця розвантаження

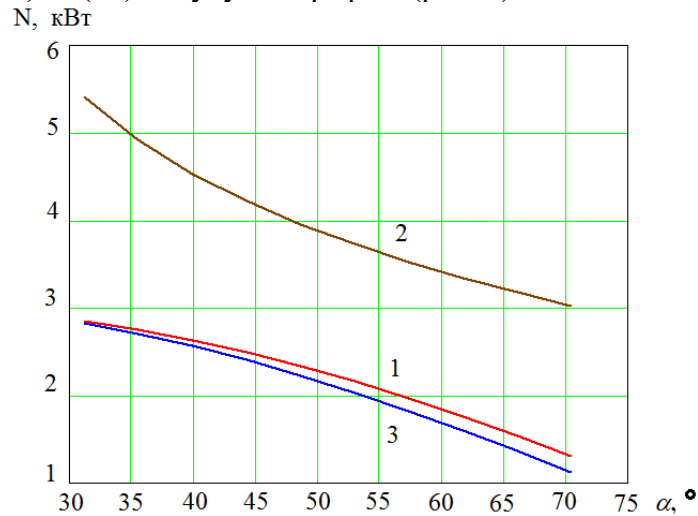
$$\sum P_k = v_m \cdot Q + \frac{2V_k \cdot k_1 \cdot v_m^2 \cdot g \cdot \gamma \cdot f (k_1 \cdot g - 1)}{b_k} +$$

$$+ Q \cdot g \left(k_2 (f_{кpo} \cos \alpha + \sin \alpha) + \frac{L}{v_m} (\cos \alpha + \sin \alpha) \right). \quad (47)$$

Таким чином, витрати енергії на транспортування оброблюваного матеріалу ковшовим транспортером становлять:

$$N_k = v_m \left(Q (v_m + \kappa_{пк} \cdot g \cdot f_{он} \cdot L \cdot \cos \alpha) + \frac{2V_k \cdot k_1 \cdot v_m^2 \cdot g \cdot \gamma \cdot f (k_1 \cdot g - 1)}{b_k} \right). \quad (48)$$

На основі отриманих залежностей витрат енергії порівнюваними типами завантажувальних транспортерів зерноочисних машин загального призначення за формулами (13), (23) та (48) побудуємо графіки (рис. 5).



1 – скребково-ланцюговий транспортер; 2 – шнек; 3 – ковшовий транспортер

Рисунок 5 – Витрати потужності на привід завантажувачів за продуктивності 25 т/год

Аналіз отриманих залежностей показує, що найменші витрати енергії на роботу має ковшовий завантажувач.

Однак аналіз залежностей витрат енергії необхідно проводити в комплексі з залежностями втрат матеріалу транспортерами, що розглядаються. В скребковому транспортері значна частина витрат енергії витрачається на подолання сил тертя матеріалу, що транспортується, та скребків по жолобу. Але зі збільшенням кута нахилу транспортера інтенсивність витрат енергії на його привід зменшуються. Це пояснюється переміщенням зони найбільшого тиску матеріалу з dna жолоба на стінки скребків. В наслідок чого утворюється зазор між нижньою частиною скребка та жолобом, який зі збільшенням кута нахилу транспортера також збільшується. Це призводить до втрат зернового матеріалу.

Зменшення витрат енергії на привід шнекового транспортера також пояснюється зростанням втрат матеріалу крізь зазор між його кожухом та стрічкою шнека.

Неповне заповнення ковшів дозволяє уникнути втратам зерна підчас його транспортування. Це не впливає на витрати енергії, що витрачається для приводу ковшового транспортера.

Таким чином, на основі встановлених залежностей витрат енергії на привід завантажувальних транспортерів та втрат ними зернового матеріалу робимо висновки, що в якості завантажувального транспортера найбільш доцільно використовувати ковшовий транспортер.

Список літератури

1. Гладков Н.Г. Зерноочистительные машины / Н.Г. Гладков. – 2-е изд. Перераб. и доп. – М.: Машгиз, 1961. – 368 с.
2. Гячев Л.В. Движение сыпучих материалов в трубах и бункерах / Л.В. Гячев – М.: Машиностроение, 1968. – 184 с.
3. Корнеев Г.В. Транспортеры и элеваторы сельскохозяйственного назначения. – М.-К.: Машгиз, 1961. – 231 с.

С. Мороз, А. Васильковский, Г. Филимоныхин, А. Анисимов

Энергетический анализ загрузочных транспортеров зерноочистительных машин общего назначения

В статье разработано и проведен анализ математической модели энергозатрат загрузочных транспортеров зерноочистительных машин общего назначения.

S. Moroz, A. Vasilkovskiy, G. Filimonihin, A. Anisimov

Energy Analysis of loading conveyor grain cleaners

This article is designed and analyzed a mathematical model of energy consumption loading conveyor grain cleaners for general purpose.

Одержано 26.10.12

УДК 621.9.048.4

В.І. Носуленко, проф., д-р техн. наук, О.В. Шелепко, асп.

Кіровоградський національний технічний університет

Автоматизована система для розмірної обробки електричною дугою непрофільованим електродом-інструментом

Розглянуто принципи роботи системи управління РОД непрофільованим ЕІ, досліджено методи та можливі напрямки автоматизації процесу. Запропоновано нову структуру автоматизованої системи обробки на основі програмованих логічних контролерів, розроблено та рекомендовано до впровадження на її основі автоматизовану систему. Розроблена автоматизована система управління РОД непрофільованим ЕІ вирішує завдання підвищення продуктивності і зменшення витрат електроенергії при використанні останньої

РОД, непрофільований ЕІ, осцилограма, МЕП, автоматизована система управління, програмовані логічні контролери

При виборі матеріалу для деталей сільськогосподарських машин перевагу надають важкооброблюваним металам та сплавам. В цьому зв'язку, за сучасних умов, все більш широке застосування отримують фізико-технічні способи обробки і, зокрема, спосіб розмірної обробки електричною дугою (РОД) [1], який порівняно з традиційними способами металообробки забезпечує більш високу продуктивність, а за умови використання непрофільованого електрода-інструмента (ЕІ), до того ж, дозволяє обробляти поверхні порівняно великих розмірів[2].

Проте, на ряду з тим, що процес РОД є простим з точки зору регулювання [3] і його продуктивність прямо пропорційно залежить від сили струму і тиску, існують і певні особливості, а саме, у необхідності підтримання оптимального міжелектродного проміжку (МЕП). Це дозволяє уникнути коротких замикань і обривів, які призводять до збільшення витрат електроенергії, зменшення продуктивності і погіршення якості оброблюваної деталі.

© В.І. Носуленко, О.В. Шелепко, 2012