

УДК 631.355

Д. Б.Райхман, д-р техн. наук, В.П. Горобей, канд. техн. наук
НПО «Селта» ННЦ «ИМЭСХ»

Роторная косилка, навешиваемая фронтально на самоходное шасси типа Т-16М

Приведена конструкция косилки с двумя «большими» роторами. Обоснован выбор расположения роторов, их ременной привод, система копирования, уравновешивания, двойной шарнирный подвес ножей.

ротор, нож, шарнир, перекрытие, копирование, валок, фронтальная навеска, полозок, подвижное звено

Наиболее перспективное развитие косилок сплошного среза – всестороннее совершенствование роторных режущих аппаратов [1;2;3]. Преимуществом роторных аппаратов является применение вращательного движения в их приводе и достигаемая на основе этого высокая производительность. Применяется малое количество ножей, как правило, два на один ротор. Диаметры окружности вращения ножей роторов, как правило, не превышают 600 мм. Увеличение ширины захвата косилок осуществляется использованием большего количества роторов, что усложняет их привод. Привод роторов применяют как верхний, так и нижний, чаще, с механическими передачами с большим количеством шестерен или конических пар. Существенным недостатком механических передач является сложность изготовления и металлоемкость. Ременной привод роторов применяют редко, несмотря на его преимущества - бесшумность, плавность включения, предохранение от перегрузок. Ременной привод не обеспечивает синхронность вращения роторов, что приводит к соударениям ножей соседних роторов. Расстановка роторов с зазором между окружностями их вращения уменьшает полноту среза растений [5]. Для исключения непрокоса растений ротора необходимо устанавливать с перекрытием ширины захвата. Это достигается наклоном плоскости вращения роторов в зоне перекрытия или параллельным расположением плоскостей вращения роторов один над другим. Оба варианта перекрытия имеют существенные недостатки в сложности их достижения, ступенчатости высоты среза, в усложнении регулировки положения опорно-копирующих полозков.

Широкому внедрению роторных косилок препятствует наличие камней на полях. Удары по камням приводят к поломкам ножей и роторов. Увеличение устойчивости («живучести») и ремонтпригодности роторных косилок к работе в таких экстремальных условиях является актуальной задачей.

Роторные косилки изготавливаются прицепными или навесными на трактор. Прицепные косилки металлоемки и неудобны в работе. Наиболее применима навеска косилок с размещением роторов сбоку и сзади трактора. Наиболее удобная в работе фронтальная навеска роторов на существующие трактора, в том числе на самоходное шасси типа Т-16М, применяется редко.

Косилки с большим количеством роторов образуют несколько маломощных валков (соответственно количеству встречно вращающихся пар роторов). Для образования мощных валков применяют специальные устройства. Таким образом, совершенствование роторных косилок с большой шириной захвата, ременным

приводом, фронтальною навіскою на самохідне шаси типу Т-16М являється суттєвою проблемою.

Цель исследования состоит в совершенствовании конструкции роторов, повышении качества среза растений за счет перекрытия роторов, применения ременного привода и фронтальной навески косилки на самоходное шасси типа Т-16М.

Результаты исследований. Усовершенствования роторной косилки применены в косилке КР-3, используемой в ряде хозяйств Крыма [4]. Конструктивно – технологическая схема косилки представлена на рисунке 1 в виде сбоку и в плане. Косилка состоит из двух встречно вращающихся роторов 1, рамы роторов 2, промежуточной 3 и опорной рамы 4, механизмов подъема 5, уравнивания 6 и привода 7. Каждый ротор состоит из вертикальной стяжки (оси) 8, проходящей внутри полого вала 9. Вал вращается в установленных на оси подшипниках, сверху вала закреплен шкив 10, а в нижней части вала располагаются два диска 11. Между дисками болтами закреплены противоположно друг другу два луча 12, на которых шарнирно установлены звенья 13, на которых в свою очередь шарнирно установлены ножи 14 (двойной шарнир). Диаметр ротора по ножам составляет 1,5 м, поэтому ротор условно назван «большим».

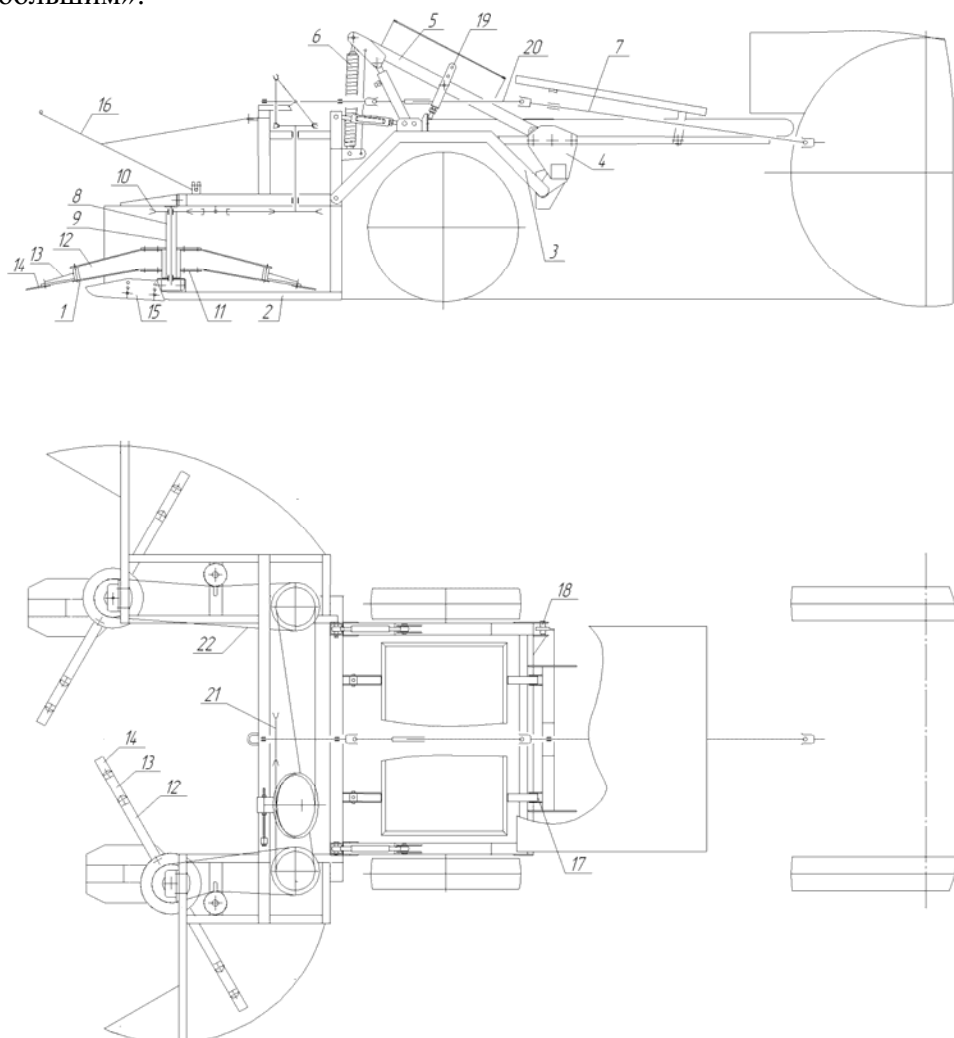


Рисунок 1 – Конструктивно-технологическая схема роторной косилки КР-3

Рама 2 состоит из продольных и поперечных труб. Продольные трубы располагаются снизу и сверху роторов и соединяются между собой стяжками 8. На продолжении нижних труб вблизи передних зон резания установлены регулируемые по

висоте опорно-копируючі полозки 15. Поперечні труби розполагаються ззади над холостою частию окружності вращення роторов. Спереди рамы установлен наклонний щит 16. Рама 2 и 3 соединены друг с другом шарнирно при помощи осей и стяжек. Продольные трубы рамы 3 выполнены в виде арки над колесами шасси. Рама 3 соединена с опорной рамой 4 при помощи шаровой опоры 17 и бокового упора 18 в виде ролика, перемещающегося по вертикальному пазу. Рама 4 жестко соединена с лонжеронами шасси.

Механизм подъема выполнен в виде рычага, который поворачивается с помощью гидроцилиндров относительно опорной рамы. Нижнее положение рычага устанавливается упорами 19 в раму шасси. Подвижная часть косилки соединена с рычагом пружинами и цепями.

Привод роторов осуществляется от вала отбора мощности шасси с помощью продольного телескопического вала 20, поперечной 21 и двумя продольными 22 клиноременными передачами. Клиноременные передачи обеспечивают бесшумность привода, плавность включения и выключения роторов, предохраняют их от перегрузок.

Для обеспечения перекрытия ширины захвата роторов один из них располагается впереди другого. Расположение роторов в зависимости от их диаметра D , перекрытия захвата $П$, зазора Δ между окружностями вращения роторов определяется двумя размерами – поперечным расстоянием между осями вращения $D - П$ и продольным смещением $У = D + \Delta - D - П = 2D + \Delta - П$.

Зазор Δ выбирается с учетом точности изготовления роторов и рамы, а также возможных отклонений нижних опор роторов, связанных с полозками. Перекрытие $П$ выбирается с учетом износа наружной кромки ножа и уменьшением в связи с этим ширины захвата ротора. При $D=1500$ мм, $\Delta=15$ мм, $П=20$ мм продольное смещение $У=324$ мм. Выбранное расположение роторов обеспечивает качественное срезание растений при сохранении преимуществ их клиноременного привода.

Для эффективного копирования поверхности поля полозки располагаются под роторами вблизи передней зоны резания. Вращающиеся элементы ротора выбраны так, чтобы обеспечить расположение под ними полозков. Это обеспечивается расположением лучей 12 выше плоскости резания, а подвижные звенья 13 и ножи 14 располагаются под углом 10° к плоскости резания. Оси шарнирного крепления ножей и звеньев также располагаются под углом 10° к плоскости резания для обеспечения большего размера обходимых препятствий. Эффективный рост обходимых препятствий происходит при отклонениях подвижных элементов свыше 30° . В косилке обеспечена возможность кругового отклонения ножа, а подвижного звена до 150° . При выборе длины ножа и подвижного звена исходили из следующего. Длинный нож нецелесообразен, так как он изготавливается из износостойкой стали и становится непригодным при износе наружной рабочей части. Длина ножа выбрана 100 мм (от оси шарнирного крепления), как в большинстве косилок. Согласно анализу [3] при отношении длин ножа и звена 0,6 имеет место эффективный обход препятствий, отсюда выбрана длина звена 170 мм. Необходимо учитывать, что могут быть препятствия, для обхода которых недостаточно отклонения шарнирных элементов ротора, и неизбежен удар по несущему лучу 12. Деформация луча может потребовать его замены, что при закреплении его болтами выполняется в полевых условиях.

При работе косилку опускают до соприкосновения полозков с поверхностью поля, а рычаг подъема до провисания цепей. Регулируют положение полозков для установки высоты среза растений от 5 до 8 см, натяжение пружин уравнивания, продольный наклон роторов. Роторы приводятся во встречное вращение с окружной скоростью 66 м/с и при поступательном движении шасси осуществляют бесподпорный срез растений и укладку их в валок между колесами шасси. При движении косилка

осуществляет продольное и поперечное копирование поверхности поля независимо от положения шасси. Расположение роторов с зазором между окружностями вращения ножей и с перекрытием площадей захвата роторов обеспечивает качественное без пропусков срезание растений по всей ширине захвата косилки. При снятом щите 16 косилка обеспечивает срезание и укладку в валок растений высотой до 3 м, что выгодно отличает её от известных роторных косилок. Валок срезанной массы получается выпуклым, связным, компактным, шириной до 1,2м.

Разработанная роторная косилка использовалась для скашивания трав, эфиромасличных и других растений. После усовершенствования ее в части привода рабочих органов (конструкция роторов которых позволяет осуществлять перекрытие ширины захвата при неизменности высоты среза растения) и повышения ремонтнопригодности за счет примененного двойного шарнирного закрепления ножей и съемности несущего элемента ротора она может быть рекомендована для широкого применения в сельскохозяйственном производстве, так косилка описанной конструкции с 2012г. работает в ЮФ НУБиП «КАТУ».

Выводы. Роторная косилка с двумя «большими» роторами, с фронтальной навеской на самоходное шасси типа Т-16М, с ременным приводом, с двойным шарнирным креплением ножей и съемными лучами, с продольным и поперечным копированием поверхности поля, уравниванием нагрузки на полозья, расположением роторов с зазором и перекрытием ширины их захвата обеспечивает надежность технологического процесса и ремонтнопригодность. Большая ширина захвата косилки (3 м) при навеске на шасси с ограниченной мощностью (18,3 кВт), производительность до 2,2 га за час сменного времени, затраты горючего- 2,8 кг/га, высота среза растений от 5 до 8мм, возможность получения одного валка срезанной массы делают предлагаемую косилку привлекательной для применения в сельском хозяйстве.

Список литературы

1. Особов В.И., Васильев Г.К. Сеноуборочные машины и комплексы.- М.: Машиностроение,1983.- 304 с.
2. Райхман Д.Б. Ротационная косилка. Патент №2042311 (РФ)// Б.И.-1995-№24.
3. Райхман Д.Б.Разработка и обоснование технологического комплекса машин для возделывания и уборки эфирносов. Дис. докт. т. н.Ереван.-1990. 450 с.
4. Райхман Д.Б. Ротация косарка з фронтальним навішуванням КР-3.Техніка АПК, №2,1999. С.11-14.
5. Косилка ротационная с ременным приводом роторов КРР-Ф-1,85. Техническое описание и инструкция по эксплуатации.- г.Сасово. 1993.- 31с.

Д.Райхман, В.Горобей

Роторная косилка, навешиваемая фронтально на самоходное шасси типа Т-16М

Приведена конструкция косилки с двумя «большими» роторами. Обоснован выбор расположения роторов, их ременной привод, система копирования, уравнивания, двойной шарнирный подвес ножей.

D.Raichman, V. Gorobey

Rotor mower, which frontal hanged up on self-propelled chassis of T-16 type

It is given construction of the mower which has two big rotors and based the choice of rotors position their belt-drive, copying system, balancing, double hinge knife hanging.

Получено 25.07.12