

УДК 631.331.54

**В. В. Амосов, М.М. Косінов, І. М. Осипов, доценти, кандидати технічних наук,
В.А. Пашинський, проф., д-р техн. наук**
Кіровоградський національний технічний університет

Вплив кута нахилу поверхні відбивача зайвого насіння на точність сівби

Теоретично та експериментально визначено вплив геометричних параметрів перерізу пластинчатого відбивача зайвого насіння вакуумного пневмомеханічного висівного апарата на рівномірність розподілу насінин по довжині рядка.
вакуумний пневмомеханічний висівний апарат, відбивач зайвого насіння, рівномірність розподілу насінин

Ряд дослідників [1, 2] вважають форму та розміри відбивача зайвого насіння вакуумного пневмомеханічного висівного апарата (ВПМВА) найсуттєвішими чинниками, які впливають на рівномірність розподілу насінин по довжині рядка. Це найважливіший показник якості роботи висівних апаратів просапних сівалок, від якого, в першу чергу, залежить врожайність.

Метою даної роботи є підвищення якості висіву вакуумним пневмомеханічним висівним апаратом сівалки УПС-8 шляхом заміни серійного відбивача зайвого насіння на експериментальний з оптимізованою формою поверхні.

Конструкція та геометричні параметри пластинчатого відбивача в плані були проаналізовані у попередній статті [3]. Було зазначено, що насінина максимального діаметра торкається поверхні відбивача при відстані $S = S_{кас}^{max}$ (ця величина залежить не тільки від розміру насінини, але і від форми та розмірів перерізу відбивача і поверхні присмоктувального отвору.).

Форма та параметри пластинчатого відбивача в перерізі визначаються товщиною пластини (рис. 1, 2) та кутом нахилу робочої поверхні до поверхні висівного диска ψ . Вони мають сприяти скиданню зайвих насінин і забезпечити відсутність заклинювання насінини між поверхнями відбивача та присмоктувального отвору.

Робоча поверхня відбивача може займати перпендикулярне до поверхні висівного диска положення (рис. 1, а, 2, а), або нахилене під кутом $\psi < 90^0$ (рис. 1, б, 2, б).

У момент торкання відбивача з насіниною висота (товщина) пластини відбивача може бути більше (рис. 1, а) або менше (рис. 1, б, 2, а) висоти центра мас насінини над площиною висівного диска h_k . Величина h_k визначається розмірами та формою поверхні присмоктувального отвору і насінини.

Поверхня присмоктувального отвору може бути циліндричною, що має гостру кромку, мати конічне або плавне розширення у бік насінневої камери у формі частини поверхні тору.

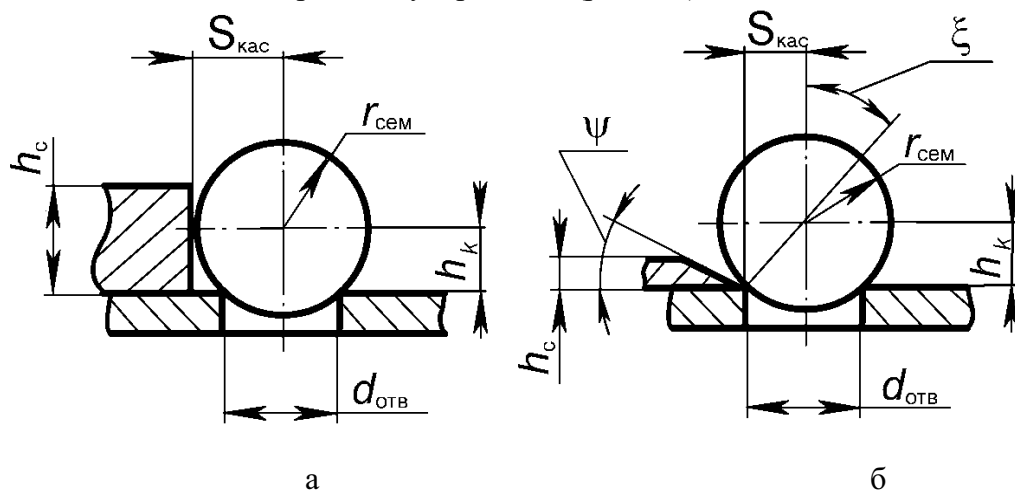
Якщо поверхня присмоктувального отвору циліндрична, то висота центра мас насінини над поверхнею висівного диска визначається залежністю (рис.2)

$$h_k = MF = \sqrt{MB^2 - BF^2} = \sqrt{r_{сем}^2 - r_{отв}^2} \quad (1)$$

Відстань $S_{кас}$ при куті $\psi=90^0$ знаходимо з ΔAEM

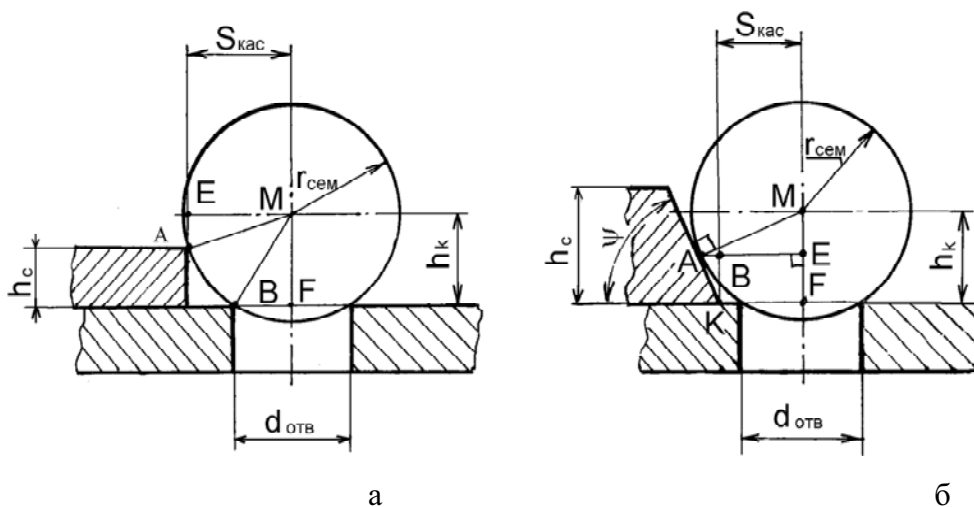
$$S_{\text{кас}} = EM = \sqrt{AM^2 - EA^2} = \sqrt{r_{\text{сем}}^2 - (h_{\text{к}} - h_{\text{с}})^2}. \quad (2)$$

Для визначення відстані точки торкання насінини з робочою поверхнею відбивача, що розташована під кутом $\psi < 90^\circ$ до поверхні висівного диска, при $h_{\text{с}} > h_{\text{к}}$ і циліндричній поверхні присмоктувального отвору опустимо з точки А контакту насінини зі відбивачем перпендикуляр на MF (рис.2, б).



а- $\psi = 90^\circ$, $h_{\text{с}} > h_{\text{к}}$; б- $\psi < \arcsin(r_{\text{отв}}/r_{\text{сем}})$

Рисунок 1 – Поперечні перерізи відбивачів зайвого насіння у момент торкання з насіниною



а- з верхньою кромкою ($\psi = 90^\circ$ і $h_{\text{с}} < h_{\text{к}}$); б- з робочою поверхнею відбивача ($\psi < 90^\circ$; $h_{\text{с}} > h_{\text{к}}$)

Рисунок 2 – Схема торкання насінини

У прямокутному $\triangle MEA$ $\angle AME = \psi$ як кути зі взаємно перпендикулярними сторонами, тому $AE = AM \cdot \sin \psi = r_{\text{сем}} \cdot \sin \psi$ та $ME = r_{\text{сем}} \cdot \cos \psi$.

Розглянемо $\triangle ABK$ –прямокутний. У ньому $\angle BAK = \psi$ як внутрішні навхрест лежачі, тому $AB = \frac{BK}{\text{tg} \psi}$. З прямокутника $BEFK$ випливає $DK = EF$, а $BE = KF$ і

оскільки $EF = MF - ME = h_{\text{к}} - r_{\text{сем}} \cdot \cos \psi$, то і $BK = h_{\text{л}} - r_{\text{сем}} \cdot \cos \psi$ та

$$AB = \frac{h_{\text{к}} - r_{\text{сем}} \cdot \cos \psi}{\text{tg} \psi}.$$

$$\begin{aligned}
 \text{Очевидно } S_{\text{кас}} &= KF = BE = AE - AB = r_{\text{сем}} \sin \psi - \frac{h_k - r_{\text{сем}} \cos \psi}{\operatorname{tg} \psi} = \\
 &= r_{\text{сем}} \cdot \sin \psi - \frac{h_k \cdot \cos \psi - r_{\text{сем}} \cdot \cos^2 \psi}{\sin \psi} = \\
 &= \frac{r_{\text{сем}} \sin^2 \psi - h_k \cdot \cos \psi + r_{\text{сем}} \cdot \cos^2 \psi}{\sin \psi} = \\
 &= \frac{r_{\text{сем}} (\sin^2 \psi + \cos^2 \psi) - h_k \cos \psi}{\sin \psi} = \\
 &= \frac{r_{\text{сем}} - h_k \cdot \cos \psi}{\sin \psi} = r_{\text{сем}} \cdot \operatorname{cosec} \psi - h_k \operatorname{ctg} \psi .
 \end{aligned}$$

Таким чином, якщо поверхня відбивача нахилена під кутом $\psi < 90^\circ$ до поверхні висівного диска, то торкання відбивача з насінною відбудеться при

$$S_{\text{кас}} = \frac{r_{\text{сем}} - h_k \cos \psi}{\sin \psi} . \quad (3)$$

Якщо $h_c < h_k - r_{\text{сем}} \cos \psi$, то $S_{\text{кас}} = \sqrt{r_{\text{сем}}^2 - (h_k - h_c)^2}$.

Визначимо висоту центра мас насінини над площиною робочої поверхні висівного диска у випадку, коли поверхня присмоктувального отвору має конічне розширення (рис. 3,а).

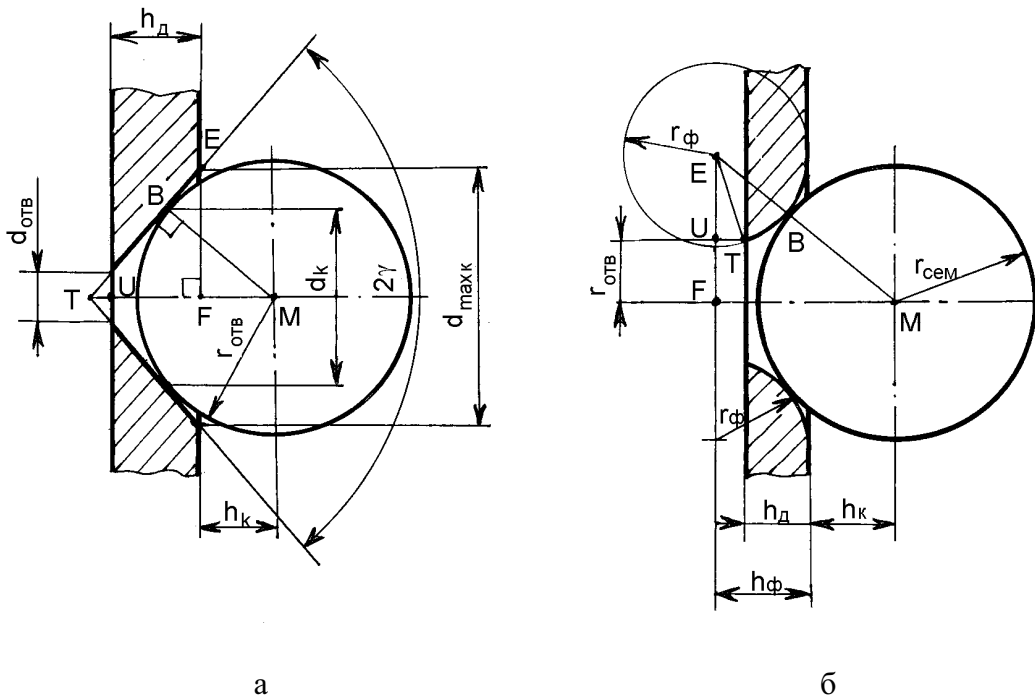


Рисунок 3 – Схема торкання насінини з конусною (а) та тороїдальною (б) поверхнею присмоктувального отвору

Розглянемо випадок, коли поверхня присмоктувального отвору не має циліндричної частини.

Розміри конічного отвору пов'язані між собою співвідношенням

$$\operatorname{tg} \gamma = \frac{r_{\text{макс}} - r_{\text{омс}}}{h_\delta} ,$$

де $r_{омв}$ – мінімальний радіус присмоктувального отвору ($r_{омв}=d_{омв}/2$),

$r_{макк}$ – максимальний радіус конічної поверхні присмоктувального отвору ($r_{макк} = d_{макк} / 2$);

γ – кут між віссю та твірною конуса присмоктувального отвору або

$$r_{макк} = r_{омв} + h_{\delta} \operatorname{tg} \gamma .$$

З прямокутного $\Delta EFT \Rightarrow TF = \frac{EF}{\operatorname{tg} \gamma} = \frac{r_{макк}}{\operatorname{tg} \gamma} .$

З прямокутного $\Delta TBM \Rightarrow TM = \frac{BM}{\sin \gamma} = \frac{r_{сем}}{\sin \gamma} .$

Очевидно

$$\begin{aligned} h_{\kappa} &= FM = TM - TF = \frac{r_{сем}}{\sin \gamma} - \frac{r_{макк}}{\operatorname{tg} \gamma} = \\ &= \frac{r_{сем}}{\sin \gamma} - \frac{r_{макк} \cos \gamma}{\sin \gamma} = \frac{r_{сем} - r_{макк} \cos \gamma}{\sin \gamma} . \end{aligned}$$

Визначимо висоту центра мас насінини над площиною робочої поверхні висівного диска у випадку, коли поверхня присмоктувального отвору має плавне розширення тороїдальної форми.

Вважаємо, що робоча поверхня висівного диска є дотичною до поверхні тора ($h_{\phi} = r_{\phi}$), а $r_{\phi} > h_{\delta}$ (рис.3,б).

З прямокутного ΔEUT маємо

$$EU = \sqrt{r_{\phi}^2 - (r_{\phi} - h_{\delta})^2} = \sqrt{2r_{\phi} \cdot h_{\delta} - h_{\delta}^2} .$$

Рішенням прямокутного ΔEFM визначено

$$EF = EU + UF = \sqrt{2r_{\phi} \cdot h_{\delta} - h_{\delta}^2} + r_{омв}$$

Тоді

$$FM = \sqrt{EM^2 - EF^2} = \sqrt{(r_{\phi} + r_{сем})^2 - (\sqrt{2r_{\phi} \cdot h_{\delta} - h_{\delta}^2} + r_{омв})^2} .$$

Очевидно $FM = r_{\phi} + h_{\kappa}$, звідки

$$h_{\kappa} = FM - r_{\phi} = \sqrt{(r_{\phi} + r_{сем})^2 - (\sqrt{2r_{\phi} \cdot h_{\delta} - h_{\delta}^2} + r_{омв})^2} - r_{\phi} . \quad (4)$$

Якщо $h_{\delta} = r_{\phi}$, то $h_{\kappa} = \sqrt{(r_{\phi} + r_{сем})^2 - (r_{\phi} + r_{омв})^2} - r_{\phi} =$

$$= \sqrt{(r_{сем} - r_{омв})(r_{сем} + r_{омв} + 2r_{\phi})} - r_{\phi} . \quad (5)$$

Відстань $S_{кас}$ (рис.1, 2) між нижньою кромкою робочої поверхні відбивача та колом присмоктувальних отворів в момент торкання насінини зі відбивачем залежить від форми перерізу та висоти пластинчастого відбивача.

Рівномірність висіву оцінюється коефіцієнтом варіації інтервалів між насінинами у рядку $\kappa_{в}$ і визначається на спеціально розробленому в КНТУ лабораторному стенді [4, 5].

Стенд оснащений програмованим мікропроцесорним пристроєм, призначеним для оперативної оцінки якості розподілу насінин у потоці, який формується висівним апаратом.

Для проведення досліджень виготовлено відбивач зайвого насіння зі змінними формою та параметрами робочої поверхні (рис.4). Форма робочої поверхні характеризується кутом нахилу робочої поверхні до поверхні висівного диска ψ . Вона змінюється встановленням відповідних знімних секторів. Комбінуючи параметрами секторів, в експерименті змінювали кут нахилу робочої поверхні до поверхні висівного диска.



Рисунок 4 – Відбивач зайвого насіння

Експерименти проводились згідно стандартної методики випробування посівної техніки [6].

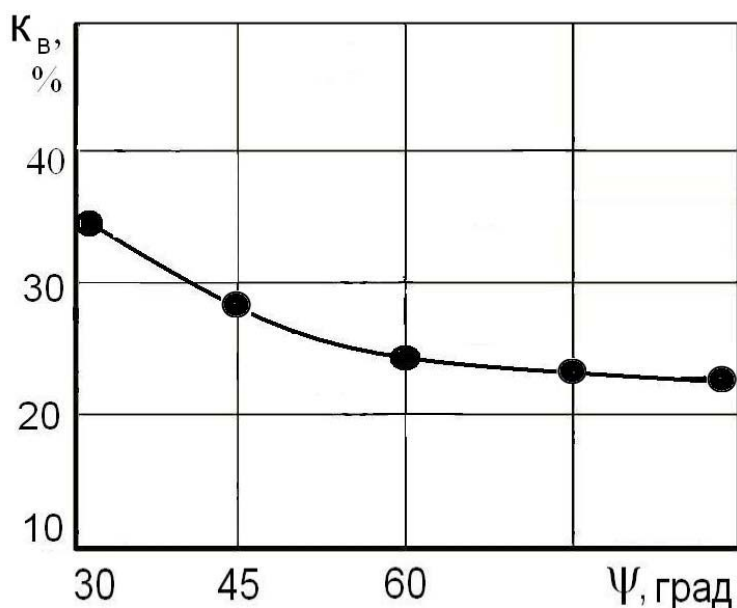


Рисунок 5 – Вплив кута нахилу робочої поверхні відбивача на точність посіву

Вивченням впливу кута нахилу робочої поверхні ψ на ефективність скидання зайвого насіння і точність виконання технологічного процесу встановлено, що зі зменшенням кута нахилу точність висіву падає. Тобто, найкраще відповідає призначенню відбивач, у якого робоча поверхня виконана під прямим кутом до площини висівного диска. Пояснити це, очевидно, можна тим, що основним діючим актом при скиданні зайвого присмоктаного до отвору насіння є його зсув по поверхні висівного диска. При цьому зайве насіння виходить із поля дії присмоктувальної сили і відокремлюється від диска, а те, до якого прикладене зусилля відбивача, заходить в присмоктувальний отвір. В результаті таких дій формується рівномірний потік насіння, яке висівається в борозну.

Тому, без ускладнення конструкції і для кращого виконання процесу доцільно виконувати відбивачі з робочою поверхнею перпендикулярною до площини висівного диска.

Список літератури

1. Комаристов В.Е. Исследование пневматического аппарата для посева семян пропашных культур / В.Е. Комаристов, Н.Н. Петренко, Л.Д. Игнатенко // Конструирование и технология производства с.-х. машин: респ. межвед. науч.-техн. сб.– К. : Техника, 1975 .– Вып.5 .– С.31–35.
2. Ликкей А.В. Анализ качества работы высевального аппарата сеялки СУПН-8 при посеве семян кукурузы / А.В. Ликкей., К.Г. Иваница, Л.Г. Мецишена // Конструирование и технология пр-ва с.-х. машин: респ. межвед. науч.-техн. сб. – К. : Техника, 1986 .– Вып. 16 .– С.18–23.
3. Амосов В.В. Вплив відбивача зайвого насіння на якість виконання посіву/ Амосов В.В., Косінов М.М., Осипов І.М. // Техніка в с.-г. виробництві, галузеве машинобудування, автоматизація: Зб. наук. пр. Кіровоград. нац. техн. ун-ту. – Кіровоград: КНТУ, 2009.–Вип. 22.– С. 74–79.
4. Бойко А. І. Експериментальне визначення раціональних параметрів вакуумного пневмомеханічного висівного апарата/ Бойко А. І., Амосов В. В. // Конструювання, виробництво та експлуатація сільськогосподарських машин: Загальнодерж. міжвідомч. наук.-техн. зб.- Кіровоград: КНТУ, 2006.– Вип. 36.– С.108–110.
5. Пархоменко М.Д. Устройство регистрации семенного потока / М.Д. Пархоменко, А.А. Лукьяненко, И.Н. Горевой // Проблемы разработки, производства та експлуатації с.-г. техніки. – Кіровоград: КІСМ, 1995.– С.132–137.
6. РД 10.5.1-91 Випробування сільськогосподарської техніки. Машини посівні. Програма і методи випробувань.

В.Амосов, М.Косінов, І.Осіпов, В.Паши́нський

Влияние угла наклона поверхности отражателя лишних семян на точность посева

Теоретически и экспериментально определено влияние геометрических параметров сечения пластинчатого отражателя лишних семян вакуумного пневмомеханического высевального аппарата на равномерность распределения семян по длине рядка.

V. Amosov, M. Kosinov, I. Osipov, V. Pashinskiy

The influence of the angle of the reflector extra precision sowing seed

Theoretically and experimentally determined the effect of the geometric parameters of the reflector plate section excess vacuum rotor seed sowing machines on the uniformity of the distribution of seeds along the row.

Одержано 15.10.12