

УДК 631.348:664.7

О.М. Орлова, асп.²

Уманський національний університет садівництва

Спосіб фумігації зерна мобільним пристроєм

Проведений аналіз основних конструктивних розробок пристроїв для захисту зернопродуктів від шкідників. Запропоновано використовувати спосіб фумігації мобільним пристроєм.

шкідники, зерно, фумігація, фумигант

О.М. Орлова

Уманський національний університет садівництва

Способ фумигации зерна мобильным устройством

Проведен обзор основных конструкций устройств для защиты зернопродуктов против вредителей. Предложено использовать способ фумигации мобильным устройством.

вредители, зерно, фумигация, фумигант

Постановка проблеми

Одним з найважливіших завдань, що постає перед сільським господарством України є підвищення врожайності сільськогосподарських культур. У цій справі значне місце належить засобам захисту зерна від шкідливих організмів.

Комахи, кліщі, мишоподібні гризуни є шкідниками в період його зберігання. За інформацією FAO (Food and Agriculture Organization) ООН світові втрати зерна при зберіганні становить 10-15% щорічно, збільшуючись у регіонах з жаркими кліматичними умовами до 30-50%. Продукти, які виготовлені із зерна заселеного шкідниками, токсичні для теплокровних і негативно впливають на органи травлення людей і тварин. Найчастіше в зерносховищах України зустрічаються довгоносики, борошноїд, зернова і амбарні молі, борошняний та інші кліщі [1].

Аналіз останніх досліджень та досягнень

Для боротьби зі шкідниками і хворобами сільськогосподарських культур використовують такі методи як: агротехнічні, біологічні, фізичні, хімічні та інші. Хімічний метод захисту рослин по своїй ефективності та поширенню займає перше місце в світі. Одним з основних способів застосування пестицидів є фумігація – обробка за допомогою газів або твердих речовин, що утворюють гази [2].

Проведений аналіз конструктивних розробок показав, що є спосіб фумігації продуктів фосфіном і пристрій для його здійснення [10], що передбачає обробку за допомогою потоку газу, що містить фосфін, деякого об'єму зерна або аналогічного сипкого продукту, який відрізняється тим, що дозволяє встановлюють постійну лінійну швидкість потоку транспортуючого газу, що містить фосфін, через зерно в концентрації, підтримуваній в діапазоні від 4 мкг на 1 л газу до 200 мкг на 1 л газу, причому швидкість потоку транспортуючого газу така, що газ залишає поверхню зерна. Недоліками даного способу є значна собівартість, необхідність дообладнання елеваторів та неможливість переміщення для використання в інших елеваторах.

² Науковий керівник – кандидат технічних наук, професор Вольвак С.Ф.

Відомий спосіб фумігації дрібного сипкого продукту у відкритому зверху сховищі і кількох відкритих зверху сховищ та пристрій для фумігації дрібного сипкого продукту у відкритому зверху сховищі і в кількох відкритих зверху сховищ [3]. Суть способу полягає у тому, що по трубопроводах, через отвори, у силосну башту подається протруюючий потік газу. Недоліком даного способу є складність будови та переміщення пристрою.

Відомий спосіб фумігації зерна препаратами на основі фосфіна [4], при якому фумігація зерна здійснюється в залізничних вагонах в процесі проведення його фітосертифікації в місцях відвантаження, який передбачає подачу фуміганту безпосередньо в зерно, а процес знезараження відбувається під час руху вагону від місця відвантаження до місця завантаження, використовуючи технології з заглибленням препаратів на основі фосфіну на визначені за схемою глибини в тканинних пакетах чи рукавах за допомогою трубок різних конструкцій. Недоліком даного способу є його обмеження застосування та неможливість подачі фуміганта на глибину понад 2 м.

В липні 2009 року у США винайшли прилад, що забезпечує провітрювання, дезінфекцію і сушіння зерна, а це сприяє подальшому безпечному зберіганню зерна [6]. Недоліком даного приладу є те, що для протруювання зерна на елеваторі необхідне встановлення додаткової протруючої башти. Встановлення додаткового обладнання потребує надмірних затрат

Існує апарат прокурювання, в який подаються тяжкі отруйні гази, які попередньо підігріваються і через спеціальний отвір подаються в зовнішній замкнений простір: бункери, навіси, склади, кімнати будь-якого розміру попередньо заповнені продуктами обробки. Недоліками такого апарату є затрати на герметизацію і вентилування приміщень для прокурювання [7].

Відомий спосіб фумігації продуктів фосфіном [5], де фосфін вноситься в твердому стані за допомогою мобільного пристрою зонда для фумігації зернових силосів, що занурюється в зернову масу за допомогою шнеку, який приводиться в дію електродвигуном. При підйомі рухомого циліндра через отвори висипається в твердому стані фумігант. Недоліками даного пристрою є складність підймання його нагору, оскільки вихід фуміганту буде супроводжуватися попаданням зерна в циліндр, що сприяє збільшенню ваги і призведе до надмірного опору зернової маси.

Прототипом запропонованого способу є спосіб фумігації продуктів фосфіном та мобільний пристрій для фумігації зерна [8], що занурюється в зернову масу на необхідну глибину, а далі рухається за допомогою двозахідного шнеку, який приводиться в дію моторредуктором. Конусоподібна форма корпусів з направляючими полегшує занурення пристрою. Через отвори в верхньому корпусі засипаються гранули фуміганту, а через отвори в нижньому корпусі, які відкриваються автоматично, гранули висипаються під вагою зерна, що просипається. Підймання пристрою вгору відбувається реверсом за допомогою підйомного механізму.

Недоліком прототипу є неможливість висипання дозованої кількості фуміганту через певну відстань по всій висоті силосної башти, оскільки висипання відбувається одноразово у визначеному місці.

Мета статті. Провести огляд основних способів та пристроїв для фумігації зерна та вибрати найефективніший спосіб боротьби зі шкідниками в силосних баштах та зерносховищах.

Виклад основного матеріалу

В основу запропонованого способу поставлена задача підвищення ефективності фумігації зерна по всій висоті силосної башти шляхом внесення фуміганту дозованими порціями на заданих глибинах зануренням мобільного пристрою.[9]

Поставлена задача вирішується тим, що фосфін вноситься в твердому стані за допомогою мобільного пристрою для фумігації зерна в силосах, складах з дозуючий витком 4 (представлений на рис.1), що занурюється в зернову масу під дією власної ваги, рухаючись вниз за допомогою двозахідного шнеку 2, який приводиться в дію двигуном 6. Видовжений конусоподібний корпус 1 полегшує рух пристрою в зерновій масі. Направляючі крила 7 перешкоджають повертання пристрою в зерновій масі. Через засувку 5 у нижню частину корпусу 1 засипають гранули фуміганта. При русі пристрою вгору дозуючий виток обертаючись, тисне на пружину 3 і виштовхує гранули фосфіну в зерно.

В порівнянні з прототипом в даному пристрої відбувається дозування фуміганту вздовж всього шляху занурення за допомогою дозуючого витка. При досягненні пристроєм необхідної нижньої точки висипання фуміганта його підіймають вгору підйомним механізмом, одночасно на деякий період часу включається реверсивний режим руху і дозуючий виток, обертаючись, виштовхує необхідну кількість гранул в зернову масу. При досягненні наступної точки дозації, знову включається реверсивний режим руху і описаний вище процес повторюється (рис.1). Застосування запропонованого способу виключає потребу в переміщенні зернової маси, зменшує витрати електроенергії завдяки простоті конструкції і зручності в експлуатації, зниження амортизаційних витрат на експлуатації елеватора, скорочує час на фумігацію.

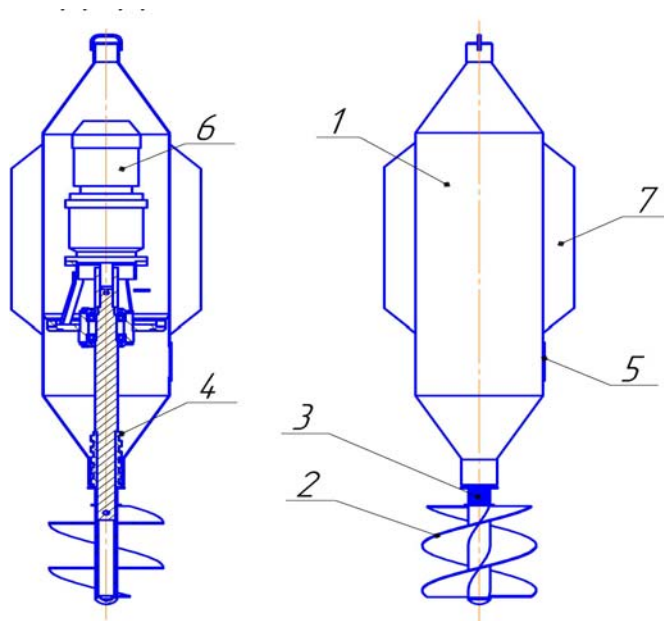
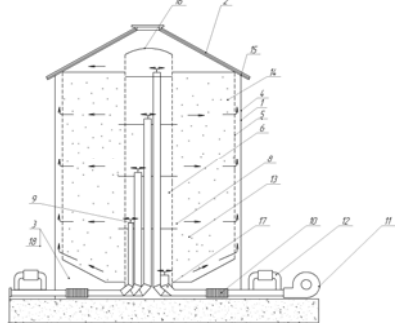
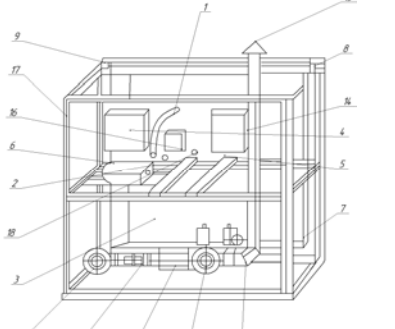
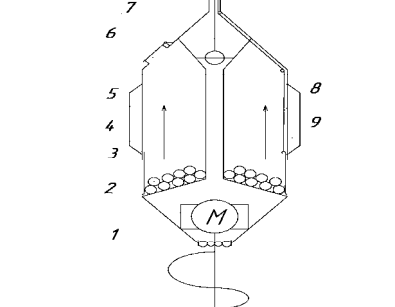
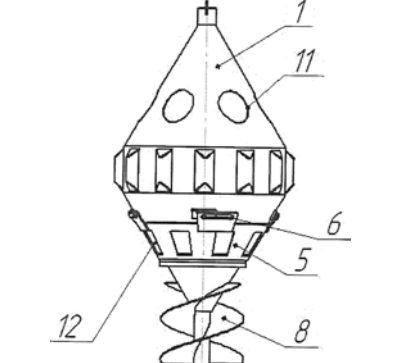


Рисунок 1 – Мобільний пристрій для фумігації зерна [7]

На сьогоднішній день в сільському господарстві використовується значна кількість конструкцій та пристроїв для фумігації зерна. Аналіз наукової літератури та наукових праць дав змогу вибрати основні, найпоширеніші існуючі конструкції для фумігації зерна, визначити їх переваги і недоліки (табл.1).

Таблиця 1 - Аналіз існуючих конструкцій для фумігації зерна

Схема	Назва	Недоліки
	<p>Прилад прокурювання зерна згідно патенту США № 20585[6]</p>	<p>для протруювання зерна на елеваторі необхідне встановлення додаткового обладнання, яке потребує надмірних затрат.</p>
	<p>Апарат прокурювання (US № 0 9 9 1 0 9 1 А 1 7,682,560 В2 Маг. 23, 2010.),[7]</p>	<p>затрати на герметизацію і вентилявання приміщень для прокурювання.</p>
	<p>Пристрій зонд для фумігації зернових силосів (UA 41115 12.05.2009,Бюл.№9,2009) [5]</p>	<p>Складність витягування та підймання пристрою на зовні з зернової маси</p>
	<p>Мобільний пристрій для фумігації зерна UA 60366, 10.06.2011, Бюл. №11, 2011 р.,[6]</p>	<p>Неможливість висипання дозованої кількості фуміганту через певну відстань по всій висоті силосної башти, висипання проходить одноразово у визначеному місці.</p>

Висновки.

Проаналізувавши існуючі конструкції та способи для фумігації зернопродуктів, можемо зробити висновки, що застосування для фумігації зернопродуктів мобільного пристрою дозволяє:

- значно підвищить ефективність фумігації зерна в силосах та бункерах за рахунок внесення фуміганта на певних відстанях по всій висоті силосної башти з врахуванням радіуса дії фуміганта фосфіну;
- виключає потребу в переміщенні зернової маси;
- зменшує витрати електроенергії завдяки простоті конструкції і зручності в експлуатації;
- зниження амортизаційних витрат на експлуатації елеватора;
- скорочення часу на фумігацію.

Список літератури

1. Шкідники зернових культур//Агросектор .- 2005. - №5 . – С.21
2. Целеобразность фумигации запасов зерна от амбарных вредителей/Черних С.А., Карнаухова Н.В.// Зернові продукти і комбікорми, №4.- 2002. – С.18-19.
3. Пат. UA 29478 С2,МПК (2006):A23В 9/00, А01М 13/00, А23L 3/34 (2006.01), А61L 2/20 (2006.01).Спосіб фумігації дрібного сипкого продукту у відкритому зверху сховищі і кількох відкритих зверху сховищ Вінкс Роберт Гордон (AU); Хантер Алек Джеймс (AU); заяв.15.06.1994;опубл. 15.11.2000, Бюл. №6, 2000 р.
4. Пат.UA 40440 А, МПК (2006): А23В 9/00. Спосіб фумігації препаратами на основі фосфіну. Сухно Іван Григорович (UA), ПРИВАТНЕ ПІДПРИЄМСТВО "ЗЕЛЕНИЙ ЦИТ" (UA);заяв.02.02.2001; опубл.15.11.2002, бюл. № 11/2002.
5. Пат. UA 41115 МПК (2009): А23В 9/00.Спосіб фумігації продуктів фосфіном .Головчук Андрій Федорович (UA); Недвига Дмитро Володимирович (UA); Конашук Владислав Вадимович (UA);заяв.27.10.2008;опубл.12.05.2009, бюл. № 9/2009.
6. Patent Application Publication Pub. No.2009/0191091. Danchenko et.al.
7. Patent Application Publication Pub. Date of Patent US 7.682.560B2 Mar.23.2010.Fumigation apparatus. Inventor Kennth George Brash. :
8. Пат. UA 60366 МПК (2011.01): В65G 3/00. МОБІЛЬНИЙ ПРИСТРІЙ ДЛЯ ФУМІГАЦІЇ ЗЕРНА.Головчук Андрій Федорович (UA); Орлова Ольга Михайлівна (UA); заяв. 26.04.2011; опубл.10.06.2011.
9. Заявка №а 2012 01950 на видачу патенту на винахід.
10. Пат.RU № 2088097 СІ 27.08.1997р.)Коммонвелт Сайентифик энд Индастриал Рисерч Организейшн (AU) , Роберт Гордон Винкс[AU].

O. Orlova

Uman National University of Horticulture

Way of fumigation grain by the mobilny device

Conduct a review of the basic methods and apparatus for fumigation of grain and choose the most effective way to control pests in silos and granaries

The review of the main designs of devices is carried out for protect grain products against wreckers. It is offered to use a way of fumigation by the mobilny device.

wreckers grain, fumigation, fumigant

Одержано 16.11.13