

УДК 631.51.01; 631.316.4

**Ю.В. Мельник, доц., канд. техн. наук**

*Государственный Аграрный Университет Молдовы, г. Кишинев, Молдова, iu.melnic@uasm.md*

## Пути решения проблем обработки почвы под овощные рассадные культуры

В статье выдвинута гипотеза: повышение урожайности и снижение затрат при выращивании овощных рассадных культур в открытом грунте возможно только при более раннем (за несколько лет) планировании и обработке почвы поля, на котором это предполагается.

В статье теоретически обоснованно целесообразность использования технологии совместного посева люцерны и пшеницы с целью создания хороших условий для выращивания овощей при высокой рентабельности производства.

В результате исследований была разработана конструкция дискового культиватора снабженного блоками с дисковыми ножами, который предназначен для частичного разрушения трещин, образованных на поверхности почвы в междурядьях, а также образовании неглубоких узких каналов.

**почвенная подошва, рассада, овощные культуры, совместный посев, люцерна, пшеница, дисковый культиватор, блоки с дисковыми ножами**

**Ю.В. Мельник, доц., канд. техн. наук**

*Державний аграрний університет Молдови, м. Кишинів, Молдова*

Шляхи рішення проблем обробки ґрунту під овочеві розсадні культури

У статті висунута гіпотеза: підвищення врожайності та зниження витрат при вирощуванні овочевих розсадних культур у відкритому ґрунті можливо тільки при більш ранньому (за декілька років) плануванні та обробці ґрунту поля, на якому це передбачається.

У статті теоретично обґрунтовано доцільність використання технології спільного посіву люцерни і пшениці з метою створення хороших умов для вирощування овочів при високій рентабельності виробництва.

В результаті досліджень була розроблена конструкція дискового культиватора забезпеченого блоками з дисковими ножами, який призначений для часткового руйнування тріщин, утворених на поверхні ґрунту в міжряддях, а також утворенні неглибоких вузьких каналів.

**ґрунтова подошва, розсада, овочеві культури, спільний посів, люцерна, пшениця, дисковий культиватор, блоки з дисковими ножами**

**Постановка проблемы.** Консервативные технологии No-Till получили большое распространение в мире. Поэтому идея защиты почвы путем уменьшения прямых механических воздействий на почву актуальна как никогда. Согласно этих технологий через каждые 3-4 года рекомендуется выполнение глубокой обработки почвы на глубину 35-45см. Цель этой обработки состоит в разрушении почвенной подошвы, в результате чего корневая система растений лучше развивается, а также увеличивается водопроницаемость почвы.

Как известно, водопроницаемость почв обуславливается в основном некапиллярной скважностью. В связи с большим диаметром некапиллярных промежутков вода не задерживается в верхнем слое, а устремляется вниз, насыщая почву вначале до полевой влагоемкости, а затем она проходит в нижележащие неувлажненные горизонты по трещинам, ходам землероев и отмерших корней растений [1].

**Анализ последних исследований и публикаций.** После посадки рассада овощных культур не может уже развить стержневую корневую систему, а только лишь мочковатую, которая расположена в основном в пахотном слое над почвенной подошвой [1]. Поэтому на развитие посаженной рассады овощных культур это также имеет очень большое влияние, так как эти культуры в условиях Республики Молдова, да и Южной части Украины возможно выращивать только при орошении. Именно из-за недостаточно хорошо подготовленной почвы при посадке рассады появляются проблемы на протяжении всего периода возделывания, особенно в летний период при выпадении атмосферных осадков или когда необходимо обильное орошение, а почва не в состоянии удержать такое количество воды и большая ее часть теряется при испарении или она провоцирует эрозию почвы [1-3].

**Постановка цели.** Выдвинутая гипотеза состоит в следующем:

- повышение урожайности и снижение затрат при выращивании овощных рассадных культур в открытом грунте возможно только при более раннем (за несколько лет) планировании и обработке почвы поля, на котором предполагается возделывание соответствующей культуры.

**Изложение основного материала.** Идеально ровных площадей под сельскохозяйственные культуры трудно найти, поэтому для лучшей подготовки почвы для овощных культур и для борьбы с водной эрозией почвы, а также для решения и других вышечисленных проблем в работе предлагается использовать технологию совместного посева люцерны и пшеницы [2, 3].

Почему люцерна+пшеница? Во-первых, для обеспечения рентабельности производства. Во-вторых, известно, что растения люцерны способны использовать влагу не только из пахотного, но также и из подпахотного слоя [1, 3].

Идея состоит в том, что за 3-4 года до посадки, например, томатов, поле высевается люцерной, а в последующие 2-3 года, по ней высевается пшеница (рис.1). Ряды пшеницы сеют под углом  $15^{\circ}$  по отношению к рядам люцерны.

В результате каждый год можно получить и урожай пшеницы, и дополнительно семена или сено люцерны. Однако самое главное то, что за это время корни люцерны изрешетят почву не только на глубину почвенной подошвы, но и глубже (1,0-1,5м), что позволит корням растений использовать влагу из более глубоких горизонтов, которая по созданным корнями люцерны капиллярам поднимается из нижних горизонтов в верхние.

Итак, корни люцерны подобно стержням пропустят воду вверх, а корни овощей через них будут иметь доступ вглубь.

Помимо этого, за это время почва обогатится азотом и при этом улучшится структура почвы. Однако в данной технологии предлагается использовать новую операцию – междурядную обработку, которая необходима для частичного измельчения и заделывания пожнивных остатков (стеблей люцерны и пшеницы), разбросанных по полю после уборки.

Цель этой операции состоит в частичном разрушении трещин, образованных на поверхности почвы в междурядьях, а также образовании неглубоких (80-140мм) узких каналов при помощи спроектированного дискового культиватора (рис.2). Это позволит при ливневом летнем дожде остановить и быстро впитать воду, увеличивая, таким образом, водопроницаемость почвы. Причем, в случае накопления стоков воды в одном месте, она сможет растекаться по этим мини каналам в стороны.

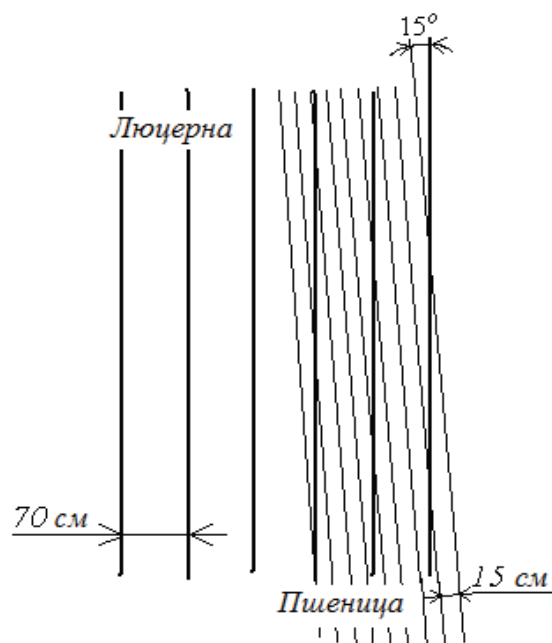
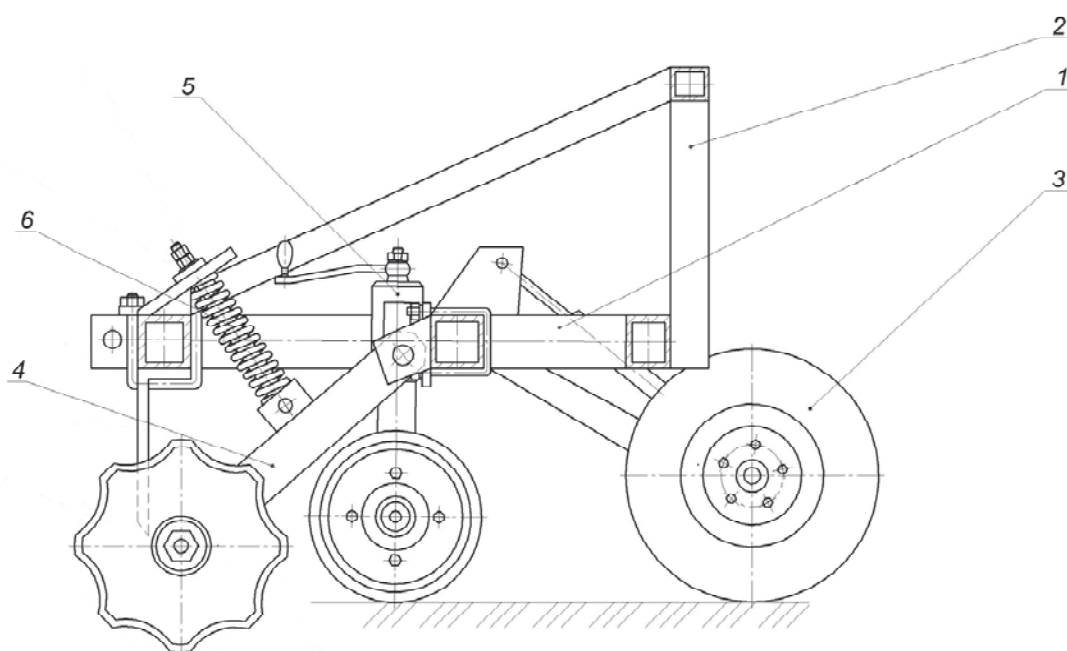


Рисунок 1 – Схема посева пшеницы по люцерне

Для выполнения этой операции предлагается использование спроектированной машины (рис.2, рис.3). Разработанная конструкция состоит из следующих частей: рамы 1, навесного устройства 2, опорных колес 3, блоков с дисковыми ножами 4, натяжного устройства 5 и устройства 6 для регулирования глубины.



1 – рама; 2 – навесное устройство; 3 – опорные колеса; 4 – блоки с дисковыми ножами;  
5 – натяжное устройство; 6 – устройство для регулирования глубины

Рисунок 2 – Дисковый культиватор

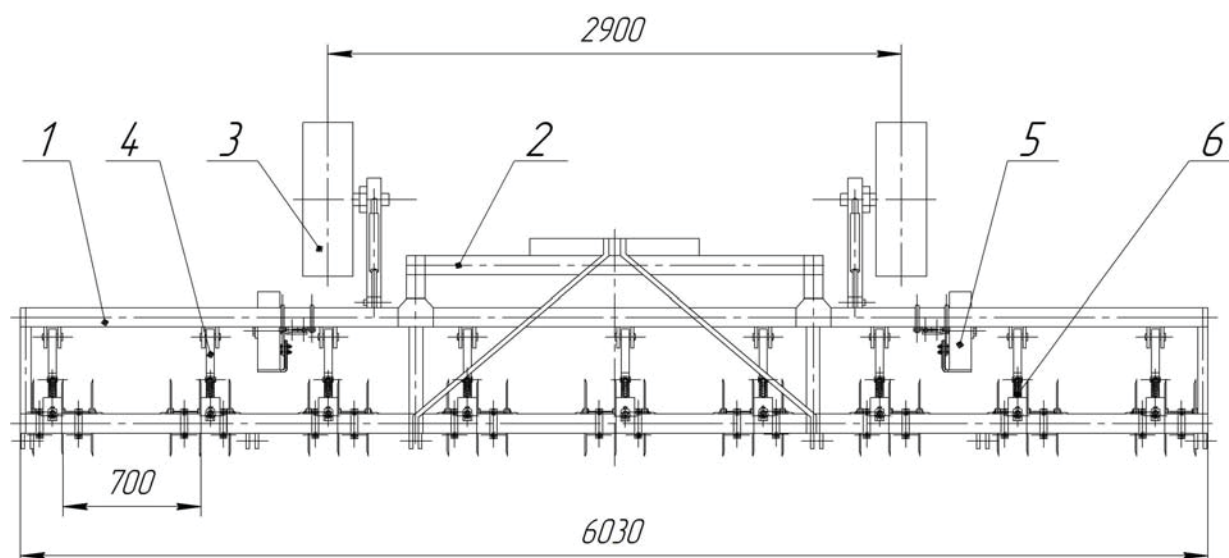


Рисунок 3 – Дісковий культиватор (вид сверху повернуто)

В качестве рабочего органа машины предлагается использовать дисковые ножи. Форма ножа может быть различной: сплошной плоской, сплошной волнистой, плоской с маленькими неровностями на лезвии и плоской с большими симметричными вырезами. Последние позволяют более полное измельчение растительных остатков люцерны и соломы после уборки пшеницы.

Принадлежность диска к той или иной категории можно определить по величине безразмерного параметра, представляющего собой отношение окружной скорости точки на лезвии диска к поступательной скорости машины (диска). Однако некоторые ученые отмечают, что величина указанного параметра зависит от погружения диска в почву, то есть от его взаимодействия с почвой.

Погружаясь в почву, за счет взаимодействия с ней, диск приобретает вращательное движение. Вращение создается моментом силы трения частиц почвы о боковую поверхность диска.

Так как на диск действуют моменты, способствующие вращению, и момент, препятствующий вращению, то желательно рассмотреть, в какой зависимости они находятся от глубины обработки и друг с другом.

Рабочий орган должен быть выбран с условием, что при междурядной обработке корневая система не будет поражена. Поэтому предлагается равномерное размещение 3-х дисков в блоке, образующих единый рабочий орган.

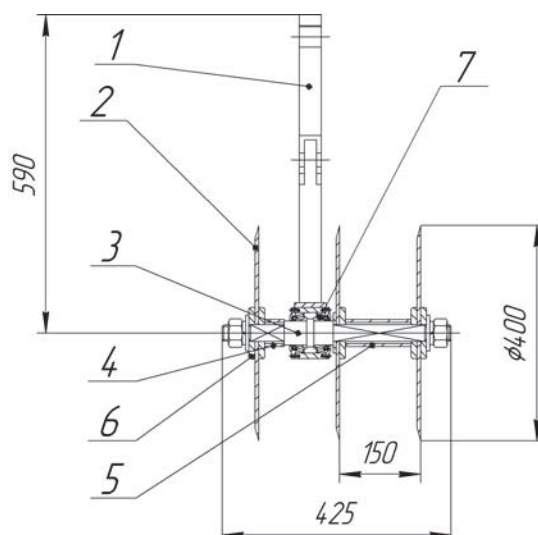
Толщина диска выбирается в зависимости от сопротивления и структуры почвы, но не более 20мм.

При помощи втулок и шайб дисковые ножи располагают на расстоянии 150мм один от другого. При движении машины по полю дисковые ножи 2 блока (рис.4) разрезают почву в вертикальной плоскости, таким образом разрезая и измельчая растительные и пожнивные остатки или вдавливая их в почву.

Рабочая глубина спроектированной машины регулируется подниманием или опусканием опорных колес 3 культиватора при помощи регулировочного болта устройства 6 для регулирования глубины.

Рабочая ширина дискового культиватора равна 5,6м, а рабочая скорость – до 6км/ч (1,67м/с).

Агрегируется разработанный междурядный дисковый культиватор тракторами класса 6-14кН, рабочая глубина роторов с дисковыми ножами 20-140мм.



1 - стойка; 2 - дисковые ножи; 3 - ось; 4, 5 – малая и большая втулка; 6 - шайбы; 7 - подшипник  
Рисунок 4 – Блок с дисковыми ножами

*Источник: разработано автором*

### **Выводы.**

1. Для овощных культур, возделываемых рассадным способом в открытом грунте, необходимо спланировать и начинать обработку почвы за несколько лет до намечаемого посева.

2. Теоретически обоснованно целесообразность использования технологии совместного посева люцерны и пшеницы с целью создания хороших условий для выращивания овощей при высокой рентабельности производства.

3. Выполнение междурядной обработки в посевах люцерны предлагается с использованием спроектированного дискового культиватора.

### **Список литературы**

1. Баздырев Г.И. Земледелие [Текст] / [В.Г. Лошаков, А.И. Пупонин и др.]. – Москва: Колос – 2000. – 550 с.
2. Зеленский Н.А. Бинарные посева люцерны и озимых зерновых культур / Н.А. Зеленский А.П. Авдеенко // Земледелие. – 2007. – №5. – С. 15-17.
3. Зеленский Н.А. Совместные посева озимой пшеницы с люцерной - будущее растениеводства [Текст] / Зеленская Г.М., Авдеенко А.П. Общество с ограниченной ответственностью "Издательский Дом" Академия Естествознания", Фундаментальные исследования, 2006. – №5. – С. 53-56.

**Iurie Melnic, Assos. Prof., PhD tech. sci.**

*State Agrarian University of Moldova, Kishinev, Moldova*

### **Ways to solve the problems of soil cultivation for vegetable seedlings culture**

The article hypothesized: higher yields and lower costs for growing seedlings of vegetable crops in the open field is possible only if the earlier (for years) planning and tillage fields where it is supposed to.

The paper theoretically proved the feasibility of using technology joint planting of alfalfa and wheat in order to create good conditions for growing vegetables at high profitability.

As a result, studies of design disc cultivator equipped units with disc blades, which is designed for partial destruction of cracks formed on the surface of the soil between rows, as well as the formation of shallow narrow channels.

**soil sole, sprouts, vegetables, joint planting, alfalfa, wheat, disc harrow, blocks with disk knives**

Одержано 06.11.15