

університету сільського господарства імені Петра Василенка. “Механізація сільськогосподарського виробництва” – Харків, 2015. – Вип. 156. – С. 349-354.

7. Назаренко О. О. Підвищення ефективності експлуатації машинно-тракторних агрегатів обґрунтуванням ресурсозберігаючих режимів [Текст] / О.О. Назаренко // Вісник Харківського національного технічного університету сільського господарства імені Петра Василенка. “Технічний сервіс машин для рослинництва” – Харків, 2015. – Вип. 159. – С. 66-70.

Oleksii Nazarenko, PhD tech. sci.

Poltava State Agrarian Academy, Poltava, Ukraine

Oleksandr Pushka, Assos. Prof., PhD tech. sci.

Uman National University of Horticulture, Uman, Ukraine

Theoretical research of operating modes of machine-tractor aggregates

A scientific task that is sent to increasing efficiency of machine-tractor aggregates on the base of the wheeled tractors of hauling effort of 30 kN by grounding reserve preservation modes of fuel delivery and development of the system for adjusting fuel delivery of power means is decided in article.

The mathematical calculation model of machine-tractor aggregates work at implementation of technological processes is improved. The modes of fuel delivery adjusting at implementation of transport works and basic and superficial cultivation of soil are substantiated.

By results of tests of fuel delivery adjusting system is determined that the offered system provides reduction of operating cost of fuel on 4,6...6,1% on transport works and 3,7...8,9% at superficial cultivation of soil at the dual-mode adjusting, by comparison to fully-variable.

machine-tractor aggregate, reserve preservation modes, efficiency of exploitation

Одержано 09.11.15

УДК 631.3.076.313

А.А. Панков, доц., канд. техн. наук, соискатель

*Кировоградский национальный технический университет, г.Кировоград, Украина,
app.post@rambler.ru*

Актуальность и перспективы создания универсальных модульных машин для выращивания зерновых культур

В статье рассмотрены вопросы повышения универсальности технических средств с целью снижения затрат при выращивании зерновых культур. Для этого предлагается переход к модульным машинам тягово-энергетической концепции с изменением и совершенствованием классических компоновочных схем и систем агрегатирования, а также применением новых рабочих органов и систем для модульных машин.

трактор, сельхозмашина, компоновка, универсальность, модульность, затраты

А.О. Панков, доц., канд. техн. наук, здобувач

Кіровоградський національний технічний університет, м.Кіровоград, Україна

Актуальність і перспективи створення універсальних модульних машин для вирощування зернових культур

В статті розглянуто питання підвищення універсальності технічних засобів з метою зниження витрат при вирощуванні зернових культур. Для цього пропонується перехід до модульних машин тягово-енергетичної концепції із зміною та вдосконаленням класичних компоновальних схем і систем агрегування, а також застосуванням нових робочих органів і систем для модульних машин.

трактор, сільгоспмашина, компоновання, універсальність, модульність, витрати

Постановка проблеми. В настоящее время в мировом агропромышленном комплексе происходят крупные производственно-технические и социальные изменения, создающие основу для формирования новых концептуальных положений в развитии сельскохозяйственного машиностроения и технических средств (ТС) механизации [1].

Традиционные методы создания сельскохозяйственной техники уже не обеспечивают повышение производительности труда, пропорциональное затратам, а также отдачу капиталовложений, и тем самым снижают эффективность производства.

Падение отдачи капиталовложений в производственные фонды отражает общую негативную тенденцию в структуре традиционных ТС, в качественном и количественном соотношении энергосредств и рабочих машин. Очевидна необходимость поиска путей перехода к ресурсосберегающим технологиям и универсальным видам ТС, а также изыскание способов улучшения отдачи капиталовложений.

Анализ исследований и публикаций. Указанная тенденция в отношении ТС механизации растениеводства отражена в работах Жалнина Э.В., Погорелого Л.В., Старикова В.М., Масло И.П., Ксеневица И.П., Кутькова Г.М., Либциса С.Е., Петрова Г.Д, Евтенко В.Г. и других ученых.

До настоящего времени рост производственных фондов сельского хозяйства превосходил рост производительности труда и объемов валового продукта, индексы роста которых не превышали 0,5-0,8. Это означает, что в развитии ТС преобладает экстенсивный фактор. В результате возникла неблагоприятная тенденция к снижению отдачи основных производственных фондов, среди которых велика доля мобильных средств – тракторов, комбайнов и других машин [2].

Анализ развития конструкций тракторов дает возможность сделать некоторые выводы: продолжается дальнейшее совершенствование их систем и агрегатов без радикальных изменений конструкций [3]. В настоящее время зачастую имеет место относительное усовершенствование, называемое псевдоинновациями, так как коэффициент инновационности составляет не более 1,1-1,3, что можно сказать и в отношении остальной техники.

До конца 70-х годов средняя мощность тракторов ежегодно увеличивалась в 1,5-1,8 раза. Однако затем рост данного показателя замедлился, что можно объяснить стремлением перейти от экстенсивного к интенсивному пути использования тракторов, то есть вместо наращивания единичной мощности обеспечить более эффективное их использование путем лучшей приспособленности конструкций к новым требованиям [4].

С научно-техническим прогрессом в тракторостроении 80-х годов, определившим высокие темпы роста мощностей и потребностей в их реализации, связан поиск новых компоновочных схем, выразившийся в отходе от традиционной компоновки к тракторам со всеми одинаковыми ведущими колесами и к интегральным схемам с приоритетом не только тяги, но и агрегирования в компоновке [5]. В качестве ограничительных особенностей эволюции трактора традиционной компоновки некоторыми специалистами указывалось отсутствие резервов в реализации тяговых свойств и консерватизм агрегирования, сдерживающие рост производительности [6,7].

В связи с тенденцией повышения общей экономичности тракторной техники процесс создания новых конструкций тракторов ведется с поиском возможностей повышения КПД всей системы «компоновка – двигатель – трансмиссия – ходовая часть

– рабочее оборудование», то есть на основании системного подхода, и направлен на снижение затрат и материальных ресурсов на единицу полезного эффекта [6].

При всем многообразии путей повышения технического уровня и надежности тракторов важной задачей на современном этапе остается снижение материалоемкости и дополнение существующих схем блочно-модульными конструкциями [2].

В конструкциях самоходных комбайнов при сложившейся технологии и компоновочных решениях также преобладает экстенсивное развитие. В то же время относительно высокие технические параметры самоходных машин не дополнены признаками ресурсосберегающих технологий. Индексы роста их производительности отстают относительно роста ресурсоемкости и интенсивности вложения ресурсов в сравнении с агрегатами на базе универсальных энергосредств. Эта ситуация сравнима с опережением темпов роста производительности труда заработной платой, что является неприемлемым условием технологического развития [2].

Развитие и совершенствование конструкций комбайнов непрерывно продолжается. Вызвано это тем, что производство самоходных комбайнов в значительной степени не соответствует требованиям экономии ресурсов. Годовая загрузка машин насчитывает 100-300 часов. Их масса составляет от 5 до 20 тонн, а стоимость измеряется в некоторых случаях сотнями тысяч долларов или евро. Сложные и дорогие узлы и агрегаты (двигатель, трансмиссия, органы управления, гидросистема) за весь период службы отрабатывают не более 20% своего ресурса и в стоимостном выражении составляют до 40% от общей стоимости комбайна [5,8,9,10]. Кроме того, установлено, что физические пределы экстенсивного фактора роста наступают при достижении значения массы машин около 20 тонн [2].

Проблема интенсификации использования основных фондов стоит еще более остро, так как овеществленная энергия конструкций самоходных комбайнов реализуется на уровне 5-10% годового бюджета времени [2].

Широкое применение дорогостоящих самоходных уборочных машин приводит в последнее время к простому значительных средств, неэффективному использованию производственного потенциала. По данным исследователей, энергоемкость часа работы тракторов в 5-7 раз меньше, чем у комбайнов с двигателем одинаковой мощности, что связано с меньшей годовой загрузкой комбайнов. А так как у самоходных машин 35-40% массы и стоимости приходится на силовую установку, трансмиссию, пост управления и ходовую часть, то можно рассчитывать, что использование универсальных «высвобождаемых» энергосредств, соединяемых с технологическими модулями, позволит в 2-2,5 раза уменьшить металлоемкость комплекса машин, а также стоимость продукции и работ в сравнении с самоходными машинами [9].

Установлено, что основная часть непроизводительного расхода металла в сельскохозяйственном машиностроении приходится именно на самоходные машины, независимо от их назначения. Отход от модульного принципа построения в эксплуатации приводит к резкому увеличению удельной материалоемкости [2].

Исходя из указанных причин и несмотря на то, что самоходные комбайны в сравнении с прицепными и навесными обладают преимуществами (большая маневренность, лучше условия труда), экологические, материальные и стоимостные затраты, связанные с применением комбайнов в условиях снижения рентабельности производства и прогрессирующего снижения эффективности дополнительных капиталовложений, стали неоправданно высокими. Это свидетельствует о необходимости создания альтернативных конструкций уборочных машин [8,11].

Известно, что для возделывания культуры, не включая уборочных машин, необходимо иметь, по меньшей мере, еще четыре машины, имеющие значительную металлоемкость и стоимость, но работающих в течение года ограниченный период.

Например, годовая загрузка посевных машин составляет 50-160 часов. При этом установлено, что в одном килограмме массы сельхозмашины содержится 116,1МДж овещественной энергии [12].

Удельная металлоемкость, а, следовательно, и овещественная энергия существующих конструкций посевных машин также неоправданно высоки. Это влечет за собой высокую стоимость, недостаточную надежность машин, относительно большую трудоемкость настройки, наладки и обслуживания машин в целом, а также сдерживает создание и внедрение в производство новых видов и конструкций машин.

Поэтому вопросы исследования и разработки новых, универсальных конструкций высевающих систем с минимальной энергетикой производства и рабочего процесса, высокой надежностью, возможностью автоматизации рабочего процесса и возможностью его управляемости на каждом участке перемещения машины являются актуальными в настоящее время.

Очевидно, что решение задач снижения энергоемкости и материалоемкости выпускаемых тракторов и машин требует их коренной модернизации.

В настоящее время сельское хозяйство выдвинуло перед машиностроением достаточно обоснованные требования: создать многоцелевую универсальную технику, позволяющую обеспечить ее занятость на протяжении всего года, сократить разномарочность машин, обеспечить существенное снижение материалоемкости и энергозатрат, а также себестоимости продукции при повышении интенсификации использования основных фондов и производственного процесса [13].

Одним из вариантов развития ТС считается создание универсальных комплексов техники на принципах блочно-модульного построения. Их особенность заключается в том, что энергетические функции конструктивно отделены от технологических. В качестве энергетического модуля используется трактор высокой энергонасыщенности, а технологические модули – это площадки с емкостями для материалов или активными колесами с приводом от энергетического модуля. Такая схема позволяет без жестких ограничений повышать массу технологической части и снижать массу энергетической части при одновременном повышении мощности и расширении функциональности, так как в создании тягового усилия участвует масса всего агрегата [14].

Применение модулей сокращает сроки разработки, удешевляет процесс создания изделий, упрощает их эксплуатацию. Некоторые модули, например энергетические, могут быть использованы без глубоких конструктивных изменений [13].

При этом рациональные ряды машин универсальной конструкции должны составлять тесноунифицированную, гибкоперенастраиваемую систему, охватывающую до 70% парка всех самоходных и навесных, полунавесных и модульных машин [15].

Различные варианты развития универсальных энергосредств и эффективных модульно-блочных конструкций уборочно-технологических машин более 40 лет находятся в поле зрения научных и конструкторских организаций, а также фирм [16,17]. «Размораживание» мощного и дорогостоящего энергосредства путем увеличения его годовой загрузки в 2...5 раз, а также расширение универсальности машин, составление агрегатов с совмещением операций могут обеспечить, как свидетельствуют испытания и прогнозные расчеты, значительный экономический эффект [18].

Постановка цели и задач исследований. Цель исследований - повышение интенсификации использования основных фондов в агропромышленном комплексе и снижение удельной энергоемкости и металлоемкости машин за счет ускоренной разработки и создания новых ТС, а также гибких производственных систем на основе мобильных универсальных модульных машин (УММ), соответствующих требованиям экономии средств и материалов, ресурсосберегающих и интенсивных технологий.

Задачами исследований являются: поиск и обоснование новых компоновочных схем и конструкций машин и рабочих систем, а также принципов построения агрегатов, позволяющих более рационально и экономно использовать энергетические и материальные ресурсы, за счет новых принципов действия, большей занятости на полевых и транспортных работах и снижения их стоимости и капиталоемкости.

Результаты исследований. В затратном выражении при производстве зерна, доля уборочных работ составляет 25-30%, посевных – 6-8%, разбрасывания минеральных удобрений – до 10%. В целом удельный вес этих операций в технологии выращивания зерновых культур по затратам составляет 40-45% [1,19-22].

Поэтому очевидным и логичным является объединение соответствующих ТС в одном универсальном комплексе с минимальными затратами ошествленнной энергии, аналогично, например, комбинированным агрегатам на обработке почвы, то есть путем универсализации, концентрации и интенсификации ТС, согласно [18].

На основании обзора состояния и тенденций развития ТС, а также функционально-стоимостного анализа (ФСА) основных ТС для выращивания зерновых культур были выделены наиболее общие узлы и агрегаты машин – это двигатели, ходовая часть, гидросистемы, механизмы управления, рамы, технологические емкости, которые условно назовем преимущественными агрегатами (ПА) машин. В результате задача построения УММ сводится к рациональному синтезу ПА (рис.1) и выбору реальной энергетической платформы, наиболее соответствующей синтезированной.

На основе такого подхода создана концептуальная модель УММ, включающая в себя энергетическое средство и адаптеры к нему для выращивания зерновых культур. То есть, разработан проект гидрофицированной модульной машины, где органически сочетаются многоцелевое энергосредство с высокой плотностью компоновки, посевная машина, разбрасыватель минеральных удобрений, транспортное средство и сложная уборочная машина. Ее особенностями является применение принципиально новых, нестандартных технических решений, ТС и компоновочных схем.

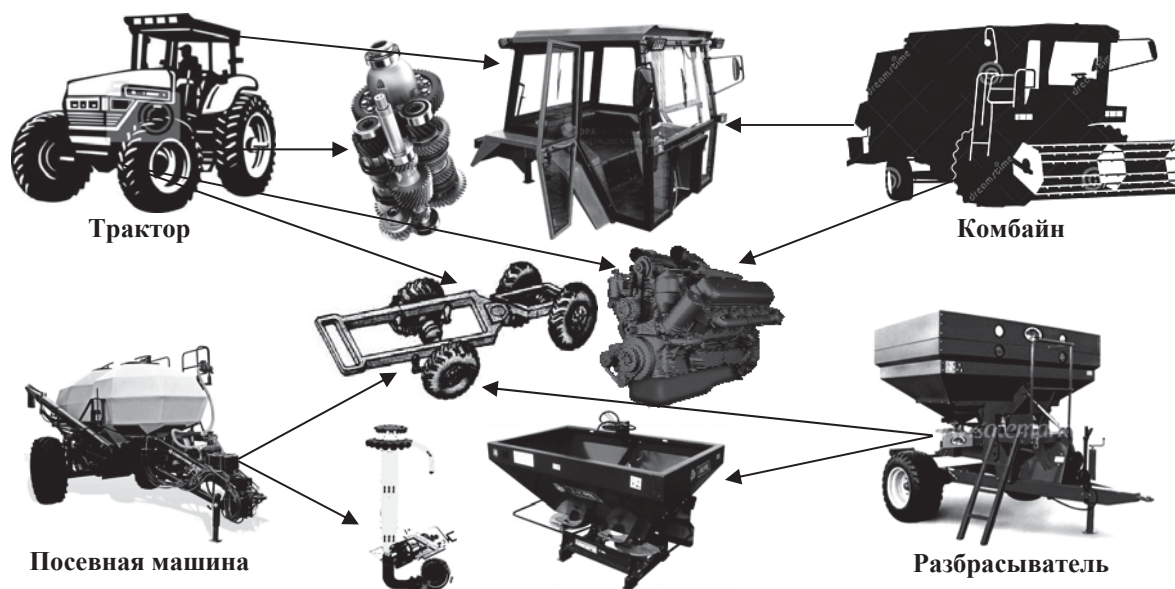


Рисунок 1 – Выбор и синтез преимущественных агрегатов ТС для построения УММ
Джерело: [2, 9, 18, 19]

Предлагаемая концепция является одним из вариантов решений давно существующей задачи рационального синтеза блочно-модульных конструкций и

построения оптимальной архитектуры машин такого типа, а получена она применением эклектико-эвристического и системного подходов к существующей проблеме.

На данный момент осуществлена предварительная проработка концепции – обоснована компоновочная схема УММ, определены основные функции и возможности, подобраны технические средства, узлы и агрегаты для его создания.

В отличие от существующих конструкций, созданных на основе полного цикла НИОКР, предлагаемая модель создается из уже имеющихся машин, узлов и агрегатов, с минимальными затратами на их приобретение, сборку, согласование и испытание. Создание предлагаемой УММ является по сути крупноузловой сборкой.

Предлагаемая модель не дублирует существующие технические решения по данному направлению (интегральный трактор и грейдерную схему), а является оригинальной конструкцией и соответствует всем необходимым критериям и условиям:

- высокая надежность и долговечность мобильного энергетического модуля;
- энергосредство обладает высокими проходимостью, тяговыми качествами и минимальным воздействием на почву. Также энергосредство универсально, что дает возможность обеспечения его круглогодичной занятости на различных работах, выполняемых как в однооперационных, так и в совмещенных режимах;
- достаточно удобный и быстрый монтаж и демонтаж технологических модулей;
- наличие комплекта сменных модулей для реализации технологий выращивания зерновых культур. При этом набор модулей минимален по числу, марочному составу и стоимости, то есть обладает минимальной фондоемкостью;
- легко перестраиваемая система механического и гидравлического приводов;
- достаточные монтажный простор, конструктивная площадь, грузоподъемность ходовой и гидравлической системы и навесных устройств;
- максимальная приспособленность к конструкциям существующих зерноуборочных комбайнов и других машин.

Необходимо отметить, что в настоящее время ни одна из других существующих моделей и схем по данному направлению не удовлетворяет в полной мере всем представленным требованиям, критериям и условиям.

В результате применения системного подхода соблюдается принцип эмерджентности, то есть возникновение системных эффектов, а снижение энерго- и капиталоемкости на 30-40% являются системными эффектами при построении УММ.

Однако предлагаемая компоновочная схема может быть полностью реализована только с применением новых технических средств и составляющих ее модулей.

Поэтому созданы и испытаны образцы принципиально новых адаптеров для УММ, в частности высевающих систем на основе струйной пневмоавтоматики, коренным образом отличающихся от существующих традиционных моделей.

Струйная высевающая система (рис.2) включает в себя струйный высевающий аппарат и устройство синхронизации высева со скоростью движения.

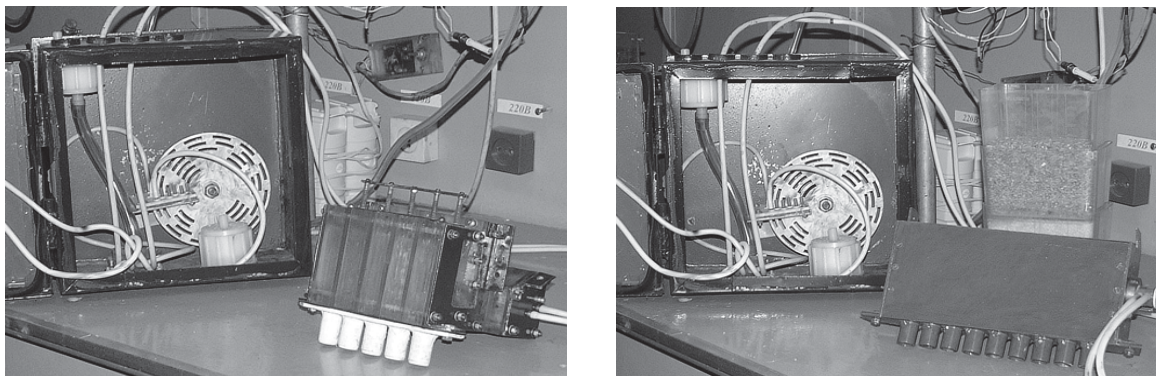


Рисунок 2 – Выссевающие системы на основе элементов струйной пневмоавтоматики

Джерело: розроблено автором

Дальнейшие шаги в исследованиях – создание образца по концептуальной модели (полноразмерного функционального макета), его испытание, расширенное обоснование и уточнение параметров, подбор и изыскание дополнительных функций, определение дальнейших перспектив, точное определение экономической эффективности.

Выводы. На основании исследований сделаны следующие выводы:

– для снижения овеществленных и оборотных затрат перспективным является создание универсальных машин со сменными модулями для посева, разбрасывания удобрений и уборки на базе энергосредств тягово-энергетической концепции. Новые конструкции машин должны обеспечивать снижение энерго- и капиталоемкости на 30-40% и увеличение времени работы (загрузки) ТС на протяжении всего года. Операции агрегатирования должны быть рассчитаны на выполнение одним оператором, без применения дополнительных грузоподъемных механизмов;

– дальнейшее развитие УММ связано с созданием энергетических средств нового поколения — унифицированных энергетических модулей, обеспечивающих все комбинационные возможности существующих тракторов, самоходных машин, комбайнов и шасси по принципу жесткой стыковки с технологическим модулем и многовариантного перестроения в условиях эксплуатации. Это в итоге обеспечит сокращение номенклатуры техники и повышение эффективности производства.

Список литературы

1. Жалнин Э. В. Стратегия перспективного развития механизации уборки зерновых культур [Текст] / Э. В. Жалнин // Тракторы и сельскохозяйственные машины. – 2004. – №9. – С. 3-16.
2. Ксеневич И. П. О перспективах развития агрегатной унификации и создания модульных энергетических средств [Текст] / И. П. Ксеневич, В. В. Яцкевич // Тракторы и сельскохозяйственные машины. – 1987. – №12. – С. 6-11.
3. Чудин Е. И. Новое в конструкции сельскохозяйственных тракторов за рубежом. Обзорная информация ЦНИИТЭИ В/О «Сельхозтехника» / Е. И. Чудин. – М., 1977. – 29 с.
4. Евтенко В. Г. Изменение конструктивных схем и расширение сферы применения тракторов тягового класса 3 / В. Г. Евтенко // Механизация и электрификация сельского хозяйства. – 1985. – №12. – С. 45-48.
5. Дурманов А.С. Интегральный трактор ЛТЗ-155 [Текст] / А. С. Дурманов // Механизация и электрификация сельского хозяйства. – 1989. – №10. – С. 30-34.
6. Либчис С. Е. Тенденции и пути развития колесных тракторов традиционной схемы за рубежом [Текст] / С. Е. Либчис // Тракторы и сельхозмашины. – 1983. – №7. – С. 29-31.
7. Ксеневич И. П. Технологические основы и технологическая концепция трактора второго поколения [Текст] / И. П. Ксеневич, Г. М. Кутьков // Тракторы и сельскохозяйственные машины. – 1982. – №12. – С. 31-33.
8. Погорілий Л. Концепція прискороного розв'язання проблеми забезпечення сільськогосподарського виробництва України зернозбиральною технікою [Текст] / Л. Погорілий, С. Коваль // Енергоощадні технології в ефективному рослинництві. Тематична добірка науково-технічних праць співробітників УкрНДПВТ ім. Л. Погорілого. – Дослідницьке, 2006. – С. 6-11.
9. Евтенко В. Г. Универсализация сельскохозяйственных тракторов и блочно-модульный метод создания мобильных агрегатов [Текст] / В. Г. Евтенко // Тракторы и сельхозмашины. – 1989. – №10. – С. 15-19.
10. Петров Г. Д. Модульные принципы построения самоходных сельхозагрегатов [Текст] / Г. Д. Петров, В. А. Хвостов, В. В. Золотарев, А. В. Большаков, А. Н. Калюжный // Тракторы и сельхозмашины. – 1985. – №4. – С. 7-10.
11. Коваль С. Альтернативний напрямок поновлення парку зернозбиральних комбайнів [Текст] / С. Коваль, І. Іваненко, Г. Макушин // Техніка АПК. Науково-технічний журнал. – 2000. – №10. – С. 11-12.
12. Миндрин А. Энергетические эквиваленты производства продовольствия [Текст] / А. Миндрин // Международный сельскохозяйственный журнал. – № 2. – 1996. – С. 42-45.
13. Стариков В. М. Перспективы создания сельскохозяйственной техники [Текст] / В. М. Стариков // Техника в сельском хозяйстве. – №3. – 1989. – С. 51-53.
14. Білоконь Я. Ю. Нова мобільна сільськогосподарська техніка. Ч.1: Трактори [Текст]: навчальний

- посібник / Я. Ю. Білоконь, А. І. Окоча. – Ніжин: ВКП "Аспект", 1999. – 263 с.
15. Погорельый Л. В. Инженерные методы испытания сельскохозяйственных машин / Л. В. Погорельый. – К.: Техніка, 1981. – 175 с.
 16. Claas Xerion 2500. Проспект фирмы Claas. – 18 с.
 17. Fendt Xylon. Проспект фирмы Fendt. – 16 с.
 18. Погорельый Л. Модульно-блочные уборочно-транспортные машины нового поколения. Развитие конструкций и концепция разработки универсальных энергосредств и комплексов машин [Текст] / Л. Погорельый, С. Коваль, В. Шуринов, В. Саенко // Техніка АПК. Науково-технічний журнал. - 1999. – №1. - С. 6-9.
 19. Жук З. Я. Техническое оборудование для специализированных агрокомплексов Будущего [Текст] / З. Я. Жук, Ю. А. Кругляков // Механизация и электрификация сельского хозяйства. - 1985. – №4. - С. 3-6.
 20. Репетов А. Какой агрегат выгоднее? / Репетов А. // Сельский механизатор. - №2. – 1987. - С. 10.
 21. Масло І. Обґрунтування технологій збирання зернових і структури парку зернозбиральних комбайнів [Текст] / І. Масло, М. Грицишин, М. Босий // Техніка АПК. Науково-технічний журнал. - 1999. – №4. - С. 8-9.
 22. Гуменюк Я. Ефективність використання малопотужних і надпотужних машин та агрегатів в аграрному виробництві України [Текст] / Я. Гуменюк, П. Коваленко, М. Кононенко // Техніка АПК. Науково-технічний журнал. - 1998. – №4. – С. 18-19.

Andrej Pankov, Assos. Prof., PhD tech. sci., applicant

Kirovograd national technical University, Kirovohrad, Ukraine

The relevance and prospects of creation of modular machines for growing crops

The reduction in specific energy and metal consumption of machines due to accelerated development and the creation of new technical means.

In the article the questions of increasing the universality of technical means to reduce costs for growing grain crops. It is suggested that the transition to modular machines traction-energy policy changes and improvement of the classical layout schemes and systems of aggregation and the application of new working organs and systems for modular machines.

New constructions of agricultural machines will ensure the reduction of energy and capital intensity by 30-40% and increase working time technical facilities throughout the year.

tractor, farm machinery, layout, versatility, modularity, cost

Одержано 17.11.15

УДК 631.37

В.М. Масалабов , асист.

*Таврійський державний агротехнологічний університет, м.Мелітополь, Україна,
imesh@zr.ukrtel.net*

До методики експериментального визначення показника режиму повороту машинно-тракторного агрегату

У статті наведено методику визначення показника режиму повороту машинно-тракторного агрегату у складі універсально-просапного трактора тягового класу 1,4, двох причіпних сівалок СЗ-3,6 і нової напівнавісної зчіпки.

машинно-тракторний агрегат, зчіпка, поворот, кінематична ширина, поворотна смуга