

УДК 631.356.22

О. П. Цьонь, канд. техн. наук, А. Д. Довбуш, Н. А. Рубінець

Тернопільський національний технічний університет імені Івана Пулюя, м. Тернопіль, Україна, tson_oleg_@ukr.net

Дослідження напружено-деформованого стану активного робочого органу дообрізувача залишків ГИЧКИ

В статті досліджено напружено-деформований стан активного плоского ножа дообрізувача залишків гички при виконанні ним технологічного процесу доочищення головок коренеплодів цукрових буряків.

дообрізувач гички, плоский ніж, коренеплід, згинальний момент, дотичні напруження

О. П. Цень, канд. техн. наук, А. Д. Довбуш, Н. А. Рубінець

Тернопільський національний технічний університет імені Івана Пулюя, г. Тернополь, Украина

Исследование напряженно-деформированного состояния активного рабочего органа дообрезчика остатков ботвы

В статье исследовано напряженно-деформированное состояние активного плоского ножа дообрезчика остатков ботвы при выполнении им технологического процесса доочистки головок корнеплодов сахарной свеклы.

дообрезчик ботвы, плоский нож, корнеплод, изгибающий момент, касательные напряжения

Постановка проблеми. Видалення гички з головок коренеплодів цукрових буряків є однією з найбільш трудо- та енергомістких операцій при їх збиранні. Належність України до основних бурякосіючих країн світу, зумовлює необхідність випуску вітчизняним машинобудуванням бурякозбиральних машин на рівні кращих світових аналогів. Виробництво механізованих засобів для збирання цукрових буряків найбільшого розвитку набуло у країнах Західної Європи, Росії, Україні, США, Японії.

Аналіз останніх досліджень. Вимоги, які ставлять до якості гички і коренеплодів цукрових буряків після їх механізованого збирання, зумовлюють виробництво та розробку машин з різними конструктивними та компоувальними схемами гичкоочисних механізмів. Збільшення продуктивності та підвищення показників якості виконання технологічного процесу роботи бурякозбиральних машин здійснюється шляхом модернізації існуючих машин та механізмів, а також розробкою принципово нових компоувальних схем бурякозбиральних агрегатів.

Постановка завдання. Робочим органом дообрізувача залишків гички є плоский ніж (рис. 1) [4]. Процес взаємодії його з головками коренеплодів цукрових буряків під час виконання технологічного процесу характеризується перш за все суттєвою зміною швидкості руху ножа. Згідно з [1], блок привода активного ножа жорстко прикріплений до опорної пластини, і при приведенні його в рух в місцях кріплення до привода виникають згинальні моменти, які діють у вертикальній та горизонтальній площинах.

Розглядаючи технологічний процес дообрізування залишків гички активним плоским ножом, необхідним є дослідження його напружено-деформованого стану за допомогою проведення розрахунків з визначення згинальних моментів та максимальних напружень, які виникають в місцях кріплення його до блоку привода з урахуванням властивостей матеріалів та впливів робочих середовищ [5].

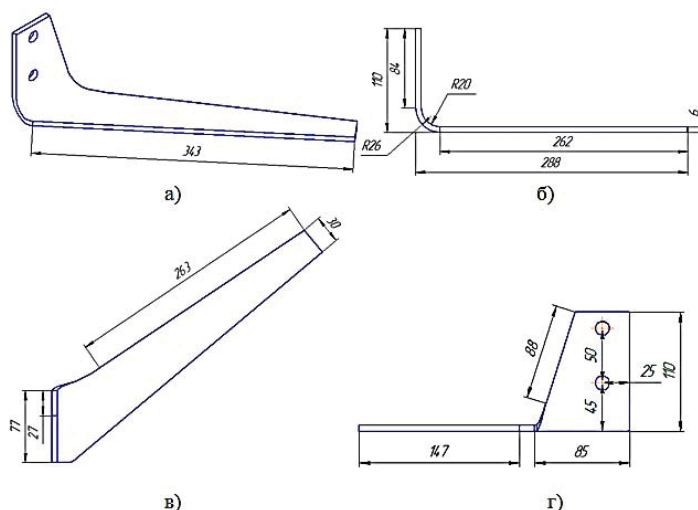


Рисунок 1 – Плоский ніж дообрізувача гички та його геометричні характеристики

Виклад основного матеріалу. Схема перетину активного плоского ножа, в якому діють згинальні моменти, та його геометричні характеристики зображені на рис. 2.

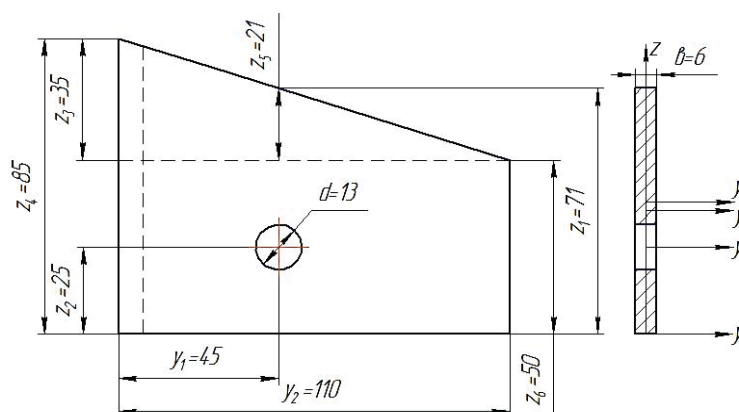


Рисунок 2 – Схема перерізу ножа та його геометричні характеристики

Координату центра ваги перетину (див. рис. 2) визначаємо за формулою

$$z_c = \frac{\sum S_z}{\sum F} = \frac{F_1 z_1 - F_2 z_2}{F_1 - F_2}, \quad (1)$$

де F_1 і F_2 – площі першої та другої фігури, мм²;

z_1 і z_2 – відповідні відстані, мм.

Підставивши значення, отримаємо $z_c = 37,9$ мм.

Осьовий момент інерції навантаженого перетину ножа у вертикальній площині визначаємо за формулою

$$I_z = \frac{z_1 b^3}{12} - \frac{db^3}{12}, \quad (2)$$

де b – товщина перетину, мм.

Осьовий момент інерції у горизонтальній площині визначаємо за залежністю

$$I_y = \frac{bz_1^3}{12} + F_1(z_c - z_1')^2 - \left[\frac{d^3b}{12} + F_2(z_c - z_2)^2 \right], \quad (3)$$

де z_1' – відстань від осі y до осі y_1 , $z_1' = 35,5$ мм.

Після підстановки відповідних величин у залежності (2) та (3), отримаємо значення осьових моментів інерції у горизонтальній $I_y = 16,74 \text{ см}^4$ та вертикальній $I_z = 0,104 \text{ см}^4$ площинах.

Осьові моменти опору у горизонтальній та вертикальній площинах визначаємо за формулами:

$$\begin{aligned} W_z &= \frac{I_z}{d/2}, \\ W_y &= \frac{I_y}{z_c}. \end{aligned} \quad (4)$$

Підставивши значення у формулу (4), отримаємо $W_y = 4,42 \text{ см}^3$, $W_z = 0,348 \text{ см}^3$.

Розглянемо напружений стан активного плоского ножа.

1. Згинальний момент, що виникає від дії сили тертя F_T розкладемо на момент M_z , що діє у вертикальній та момент M_y – у горизонтальній площинах (рис. 3). Визначаємо їх за формулами:

$$\begin{aligned} M_z &= F_T l_1, \\ M_y &= F_T l_2. \end{aligned} \quad (5)$$

Нормальні напруження σ у двох площинах, які спричинені дією згинальних моментів M_z та M_y , визначаємо за залежностями:

$$\begin{aligned} \sigma(M_z) &= \frac{M_z}{W_z}, \\ \sigma(M_y) &= \frac{M_y}{W_y}. \end{aligned} \quad (6)$$

Підставивши значення у формули (5) та (6) отримаємо: $M_z = 3240 \text{ Нмм}$, $\sigma(M_z) = 9,31 \text{ МПа}$; $M_y = 12960 \text{ Нмм}$, $\sigma(M_y) = 2,93 \text{ МПа}$.

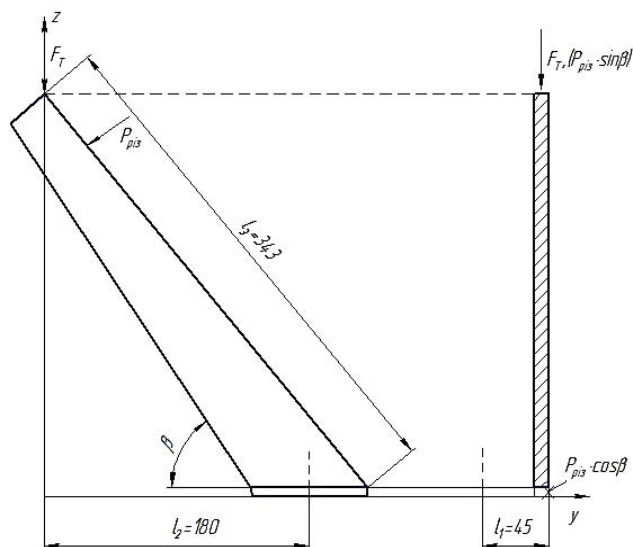


Рисунок 3 – Схема до визначення величини згинальних моментів M активного плоского ножа

2. Від дії сили різання P_{pi3} виникає згинальний моменти M , який розкладаємо на три складові, дві з яких діють у горизонтальній площині (M_{y_1} та M_{y_2}) і один у вертикальній (M_{z_1}) (рис. 3). Визначаємо їх за формулами

$$\begin{aligned} M_{y_1} &= P_{pi3} \cdot l_3, \\ M_{y_2} &= (P_{pi3} \cdot \cos \beta) \cdot l_1, \\ M_{z_1} &= (P_{pi3} \cdot \sin \beta) \cdot l_1. \end{aligned} \quad (7)$$

Згинальні моменти M_{y_1} , M_{y_2} , M_{z_1} та відповідні їм напруження σ від дії сили різання P_{pi3} набувають значень: $M_{y_1} = 53508 \text{ Нмм}$, $\sigma(M_{y_1}) = 12,1 \text{ МПа}$; $M_{y_2} = 6362 \text{ Нмм}$, $\sigma(M_{y_2}) = 1,44 \text{ МПа}$; $M_{z_1} = 2966 \text{ Нмм}$, $\sigma(M_{z_1}) = 8,53 \text{ МПа}$.

Статичний розрахунок напружено-деформованого стану активного плоского ножа слід проводити з врахуванням динамічних навантажень, які виникають при реальних умовах виконання технологічного процесу видалення залишків гички з метою прогнозування його роботоздатності.

Для досліджуваного робочого органу дотичні напруження металоконструкції є незначні, тому з врахуванням коефіцієнта динамічності $k = 2,1$ [2, 3] максимальні нормальні напруження σ_{\max} , які виникають у місцях кріплення активного плоского ножа до блоку привода під час приведення його в рух, дорівнюють сумі всіх напружень, що діють у горизонтальній та вертикальній площинах від максимальних значень сил P_{pi3} та F_T .

З врахуванням максимальних значень сил різання і тертя отримаємо $\sigma_{\max} = 72,03 \text{ МПа}$, що є значно меншим від допустимих значень для матеріалів, з яких виготовляють плоскі ножі дообрізувачів гички. Міцнісні показники надійності при

приведенні ножа у рух залишаються незмінними порівняно з пасивним виконанням робочого органу дообрізувача гички.

Висновки. Стаття присвячена питанням підвищення ефективності та надійності технологічного процесу дообрізування залишків гички з головок коренеплодів цукрових буряків на основі обґрунтування конструктивно-технологічних параметрів механізму дообрізувача гички активного типу.

Застосування запропонованої конструкції дообрізувача активного типу дозволить підвищити ефективність та надійність процесу доочищення головок коренеплодів цукрових буряків від залишків гички.

Список літератури

1. Патент № 86895, Україна, МПК А01D 23/02. Дообрізувач гички з активним ножом [Текст] / Рибак Т.І., Цьонь О.П., Сташків М.Я., Попович П.В., Цьонь Г.Б.; заявник та патентовласник Терноп. нац. техн. ун-т. – № u201309816; заявл. 07.08.2013; опубл. 10.01.2014, Бюл. №1. – 4 с.
2. Рибак Т.І. Підвищення надійності сільськогосподарських машин. Том 4. [Текст]/ Т.І. Рибак. – Тернопіль: ТНТУ, 2012. – 279 с.
3. Ріпецький Є.Й. Визначення оптимального кінематичного співвідношення ланок маніпулятора грейферного навантажувача з урахуванням режимів роботи [Текст] / Є.Й. Ріпецький // Вісник ХНТУ “Технічні системи і технології тваринництва”. – Харків. – 2012. – Вип. 120. – С. 410 – 417.
4. Рибак Т.І. Огляд гичковидаляючих апаратів бурякозбиральний машин та шляхи їх вдосконалення [Текст] / Т.І. Рибак, О.П. Цьонь // Вісник Харківського національного технічного університету сільського господарства імені Петра Василенка. – Випуск 134. «Технічний сервіс машин для рослинництва». – Харків: Віровець А.П. «Апостроф», 2013. – С. 203-207.
5. P. V. Popovich. Influence of Organic Fertilizers on the Corrosion-Electrochemical Characteristics of Low-Carbon Steels / P. V. Popovych, L. A. Mahlatyuk, R. B. Kupovych // Materials Science . – 2014.– Vol. 50, 2– P. 284 – 289.

Oleg Tson, PhD tech. sci., Anatoliy Dovbush, Nataliya Rubinets

Ternopil Ivan Pul'uj State Technical University, Ternopil, Ukraine

Research the tensely deformed status of the active flat knife of purifier residual tops

The article is dedicated to the problem of improving the efficiency and reliability of technological topping the residual tops of sugar beet crowns taking into consideration the structural and technological parameters of an active type toppler.

The use of active type toppler design will improve the efficiency and reliability of topping the sugar beet crowns.

topper, flat knife, root, bending moment, tangent stresses

Одержано 04.11.15