

УДК 631.354.2

С.В. Пустовіт, канд. техн. наук, В.І. Котков, доц., канд. техн. наук

Житомирський національний агроекологічний університет, м. Житомир, Україна

E-mail: pustovitl@ukr.net

М.І. Шмалюк, викл.

Житомирського агротехнічного коледжу, м. Житомир, Україна

Визначення зон деформації ґрунту при роботі дискових знарядь

Описано теоретичне обґрунтування величини площ зон деформованого та недеформованого дисками ґрунту, значення площ яких, дозволить визначити тяговий опір агрегату та визначити відстані між дисками на батареї.

дисковий обробіток, деформація ґрунту, обробіток ґрунту, висота гребенів, зона деформація

С. В. Пустовит, канд. техн. наук, В. И. Котков, доц., канд. техн. наук

Житомирский национальный агроэкологический университет, г. Житомир, Украина

Н. И. Шмалюк, препод.

Житомирский агротехнический колледж, г. Житомир, Украина

Определение зон деформации почвы при работе дисковых орудий

Описано теоретическое обоснование величины площадей зон деформированной и недеформированной дисками почвы, значения площадей которых, позволит определить тяговое сопротивление агрегата и определить расстояния между дисками на батарее.

дисковая обработка, деформация ґрунта, обработка почвы, высота гребней, зона деформация

Постановка проблеми. Обробіток ґрунту – одна з найважливіших в системі землеробства. Незважаючи на те, що серед факторів, які впливають на врожайність, на думку деяких вчених, відводиться лише 7,5 – 17,4%, це найбільш значуща й енергонасичена сукупність технологічних операцій.

Обробіток ґрунту традиційно складається з оранки та боронування або луцення, проте більш популярним на сьогодні видом обробітку є оранка дисковими плугами. Як свідчать результати досліджень дискові плуги і борони мають один значний недолік – вони залишають після себе необроблену частину ґрунту, так звані гребні, від вершини яких проводяться заміри реальної глибини обробітку.

Передпосівна обробка ґрунту повинна забезпечити грудкуватий верхній шар для проникнення повітря і легкого проростання паростка рослини, а також ущільнене ложе із наступною капілярною системою, сприяючою припливу вологи до насіння. Крім того, всі види передпосівної обробки ґрунту і догляду за рослинами включають роботу по боротьбі з бур'янами.

Перспективним вирішенням цього питання є створення відповідних конструкцій комбінованих ґрунтообробних машин. Тому, проведення досліджень з метою покращення основного обробітку ґрунту, є актуальним.

Аналіз останніх досліджень і публікацій. Аналіз літературних джерел з питань визначення площ зон деформації показує, що існує певний науковий вакуум з детального аналізу роботи дискових знарядь.

Обґрунтування робочих процесів дискового обробітку, спрямованих на покращення показників обертання скиби, та розробка конструкцій відповідних робочих органів, що забезпечували б достатню якість обробітку ґрунту за основними агротехнічними показниками, є основною задачею наукового супроводу створення машини вказаного типу, а сама проблема актуальною.

В основному наукові дослідження дискових робочих органів проводилися в напрямі обґрунтування раціональних технологічних параметрів, визначення впливу дискових знарядь на якість обробітку ґрунту, урожайність сільськогосподарських культур.

Вивченню енергетичних затрат при деформації ґрунту присвячені роботи, в основному, Н. А. Лучинського, П. С. Мартова, Г. Н. Сінеокова.

Однак дискові ґрунтообробні знаряддя мають ряд технологічних недоліків, основними з яких є утворення гребнистої поверхні дна борозни та поздовжня нестійкість агрегату від діагонального розміщення секцій.

Постановка завдання. Метою є обґрунтування основних параметрів та режимів роботи дискового плуга з підрізною лапою.

Виклад основного матеріалу. Кут атаки дисків впливає на процес їх роботи. Чим більший кут атаки, тим більше кришиться та розпушується ґрунт, краще підрізуються бур'яни та присипається їх насіння. Проте надмірне збільшення кутів атаки ускладнює сповзання часток ґрунту з поверхні диска, а також призводить до скупчення ґрунту перед диском. За невеликих кутів атаки ($10\dots 20^\circ$) диски розрізують верхній шар ґрунту і лише частково кришать і розпушують його. Так відбувається під час роботи дискових борін. У дискових плугах диски розміщують під кутом атаки $\beta = 40\dots 45^\circ$, у луцильниках $\beta = 10\dots 35^\circ$ і боронах $\beta = 10\dots 22^\circ$. Якщо кут атаки становить $10\dots 20^\circ$, то дискові луцильники використовують як дискові борони.

Діаметр диска D є основним із геометричних параметрів. Розміри його безпосередньо пов'язані з глибиною обробітку, причому зі збільшенням діаметра диска погіршується його заглиблення в ґрунт внаслідок зростання вертикальної складової реакції ґрунту. Залежно від умов роботи діаметр диска слід вибрати найменшим із допустимих значень.

Відстань між дисками на батареї, висота гребенів, що утворюються при проході дисків, їх ширина, віддалі між дисками в сукупності утворюють зону недеформованого ґрунту, що до 50% зменшує фіксовану глибину обробітку.

Відповідно теоретичне обґрунтування величини площ зон деформованого та недеформованого дисками ґрунту має наукове значення, так як є підставою для визначення тягового опору робочого органа (машинами в цілому) та його складових.

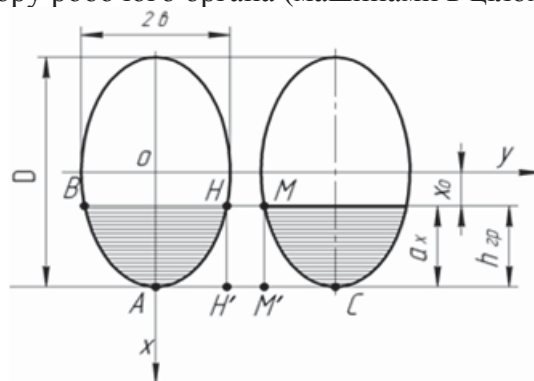


Рисунок 1 – Вертикальна проекція дисків із зонами перекриття

Між діаметром диска D і глибиною обробітку a рекомендується таке співвідношення:

$$D = ka, \quad (1)$$

де k – коефіцієнт глибини обробітку (для плугів $k = 3,0 \dots 3,5$; для борін $k = 4,0 \dots 6,0$ і для луцильників $k = 5,0 \dots 6,0$).

Відповідно теоретичне обґрунтування величини площ зон деформованого та недеформованого дисками ґрунту має наукове значення, так як є підставою для визначення тягового опору робочого органа (машинами в цілому) та його складових.

Введемо наступні позначення:

D – діаметр диска; θ – кут атаки; a_x – глибина ходу; h_{gr} – висота гребня; b – віддаль між дисками.

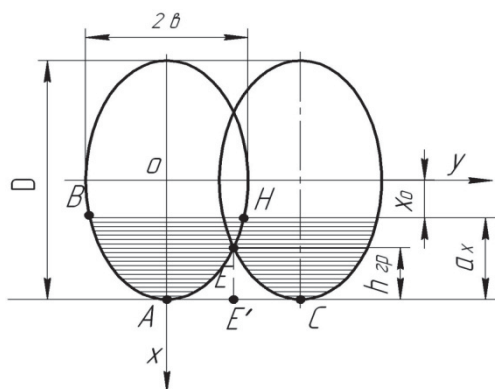


Рисунок 2 – Вертикальна проекція дисків без зони перекриття

Знайдемо: 1) $F_{BHA} = f(D, a_x)$;

2) $F_{AEC} = f(D, B)$,

де F_{BHA} і F_{AEC} – площа нормальної проекції диска, зануреного в ґрунт і площа поперечного перерізу гребеня ґрунту, не розпушеного суміжною парою дисків відповідно.

Візьмемо до уваги проекцію двох суміжних дисків знаряддя, занурених в ґрунт, на площину, яка нормальна до ходу агрегату, відносно прямокутної системи координат x, o, y (рис. 1)

Обчислимо площу F_{BHA} , яка виражає проекцію частини диска, зануреного в ґрунт, і площу F_{AEC} , яка виражає поперечний переріз гребеня ґрунту, не розпушеного суміжними дисками.

Нехай $\frac{D}{2}$ і b – осі еліпса, який є проекцією диска на нормальну площину до ходу агрегату. Тоді його рівняння має вигляд:

$$\frac{4x}{D^2} + \frac{y^2}{b^2} = 1. \quad (2)$$

Розв'язавши рівняння (1) відносно змінної y , матимемо:

$$y = \frac{b}{D} \cdot \sqrt{D^2 - 4x^2}. \quad (3)$$

Тоді площа F_{BHA} буде:

$$F_{BHA} = 2 \int_{x_0}^{D/2} \frac{b}{D} \cdot \sqrt{D^2 - 4x^2} dx. \quad (4)$$

Обчисливши інтеграл, що записаний у правій частині рівності (3), одержимо:

$$F_{BHA} = \frac{b \cdot D}{2} \left(\frac{\pi}{2} - \arcsin \frac{2x_0}{D} \right) - \frac{bx_0}{D} \cdot \sqrt{D^2 - 4x_0^2}. \quad (5)$$

Враховуючи те, що (рис.1) $x_0 = \frac{D}{2} - a_x$ і $2b = D \cdot \cos(90^\circ - \theta) = D \cdot \sin \theta$, тобто $b = \frac{D}{2} \sin \theta$ із залежності (4), після тотожних перетворень і спрощень одержимо:

$$F_{BHA} = \left(\frac{D^2}{4} \left(\frac{\pi}{2} - \arcsin \frac{D - 2a_x}{D} \right) - \frac{D - 2a_x}{2} \cdot \sqrt{a_x \cdot (D - a_x)} \right) \cdot \sin \theta. \quad (6)$$

Оскільки F_{AEC} (рис. 2) симетрична відносно вертикальної осі, то:

$$F_{AEE} = 2F_{AEE'} = 2 \left(AE' \cdot h_{cp} - \int_{x_1}^{D/2} \frac{b}{d} \sqrt{D^2 - 4x^2} dx \right). \quad (7)$$

За допомогою рівняння визначаємо:

$$I = \int_{x_1}^{D/2} \frac{b}{D} \sqrt{D^2 - 4x^2} dx = \frac{b}{D} \cdot \int_{x_1}^{D/2} \sqrt{D^2 - 4x^2} dx = \frac{bD}{4} \left(\frac{\pi}{2} \arcsin \frac{2x_1}{2D} \right) - \frac{bx_1}{2D} \sqrt{D^2 - 4x_1^2}. \quad (8)$$

Враховуючи одержані вище залежності для b_{\max_1} , рівності (7) представимо у вигляді:

$$AE' = \sqrt{h_{cp} \cdot (D - h_{cp})} \cdot \sin \theta. \quad (9)$$

Площа F_{AEC} матиме вигляд:

$$F_{AEC} = \left[\frac{2D \cdot tg\theta - B}{4tg^2\theta} \sqrt{D^2 \cdot tg^2\theta - B^2} - \frac{D^2}{4} \left(\frac{\pi}{2} - \arcsin \frac{B}{D \cdot tg\theta} \right) \right] \sin \theta. \quad (10)$$

Залежність від $h_{\bar{a}\bar{d}} = \frac{D \cdot tg\theta - B}{2tg\theta}$ справедлива при умові:

$$D^2 \cdot tg^2\theta - B^2 \geq 0. \quad (11)$$

Розв'язавши нерівність відносно B , одержимо залежність:

$$B \leq D \cdot tg\theta. \quad (12)$$

Якщо кут θ вибраний, то віддаль B між сусідніми дисками потрібно розраховувати із умови (12).

У випадку, зображеному на рис. 1 площа F_{AHMC} обчислюється за формулою

$$F_{AHMC} = 2F_{AHH'} + F_{H'NMM'}. \quad (13)$$

Площу $F_{AHH'}$ одержимо за формулою:

$$F_{AHH'} = \frac{1}{2} \left[\frac{2D \cdot tg\theta - B}{4tg^2\theta} \cdot \sqrt{D^2 \cdot tg^2\theta - B^2} - \frac{D^2}{4} \left(\frac{\pi}{2} - \arcsin \frac{B}{D \cdot tg\theta} \right) \right] \sin \theta. \quad (14)$$

Із рис. 2 слідує, що з урахуванням (14), рівність (13) представлено так:

$$F_{AHMC} = \left(\frac{2Dtg\theta - B}{4 \cdot tg^2\theta} \cdot \sqrt{D^2 \cdot tg^2\theta - B^2} - \frac{D^2}{4} \left(\frac{\pi}{2} - \arcsin \frac{B}{Dtg\theta} \right) \right) \sin \theta + \frac{m(D \cdot tg\theta - B)}{2tg\theta} \quad (15)$$

Визначимо відстань між дисками:

$$B = \left(D + \frac{m}{\sin \theta} \right) \cdot \operatorname{tg} \theta . \quad (16)$$

Висновки. Описано теоретичне обґрунтування величини площ зон деформованого та недеформованого дисками ґрунту. Одержані значення площ зон деформації ґрунту дисками ґрунтообробних машин дозволять визначити тяговий опір агрегату, проаналізувати енергозатрати на додаткове рихлення недеформованих зон.

Отримано залежність для визначення необхідної відстані між дисками.

Список літератури

1. Сільськогосподарські та меліоративні машини: Підручник [Текст] / Д.Г. Войтюк, В.О. Дубровін, Т.Д. Іщенко та ін.; За ред. Д.Г. Войтюка. – К.: Вища освіта, 2004. – 544 с.
2. Сільськогосподарські машини. Основи теорії та розрахунку: Підручник [Текст] / Д.Г. Войтюк, В.М. Барановський, В.М. Булгаков та ін.; За ред. Д.Г. Войтюка. – К.: Вища освіта, 2005. – 464 с.
3. Сільськогосподарські машини: теоретичні основи, конструкція, проектування. Книга 2: Машини для рільництва [Текст] / П.В. Сисолін, Т.І. Рибак, В.О. Сало / За ред. Черновола М.І. – К.: Урожай, 2002. – 364 с.

Sergiy Pustovit, PhD tech. sci., Volodymyr Kotkov, Assoc. Prof., PhD tech. sci.

Zhytomyr National Agroecological Universit, Zhitomir, Ukraine

Mykola Shmalyuk, lect.

Teacher of the highest category of Zhytomyr crop College, Zhitomir, Ukraine

Determination of soil deformation zones at work disk tools

A promising solution preplant tillage is to create appropriate designs combined tillage machines. The aim is to study the basic parameters and operating modes of the disk plow split paw.

Theoretical study area size and deformed zones deformed disks soil mentioned areas will determine their traction and resistance unit of distance between wheels on the battery.

The theoretical justification value areas and zones of deformation deformed disks soil. The resulting deformation zones mentioned areas of soil tillage machinery drives will determine traction resistance unit to analyze power inputs for further loosening deformed zones.

disk tillage, soil deformation, cultivation, the height of the ridges, the zone of deformation

Одержано 28.10.16